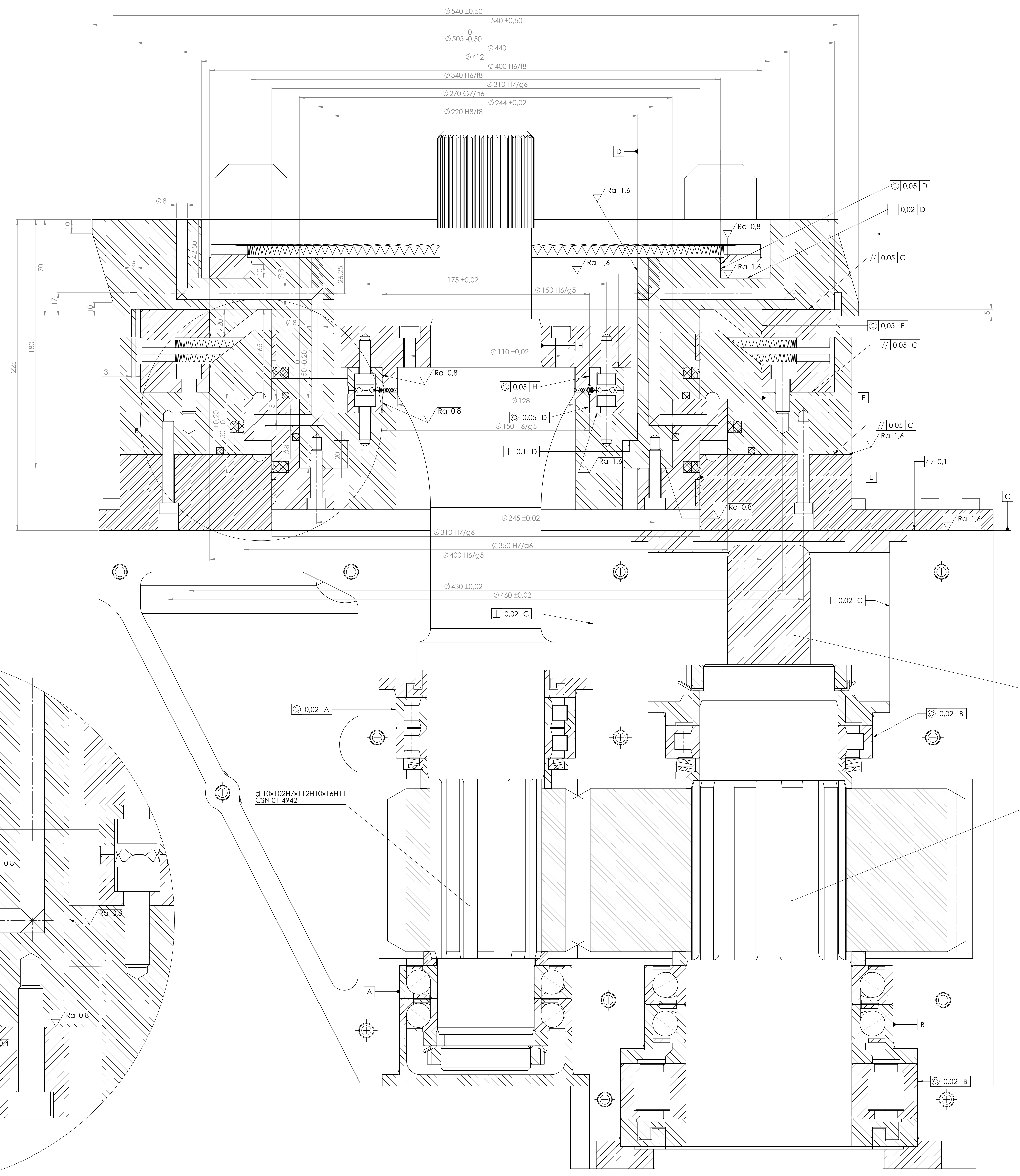
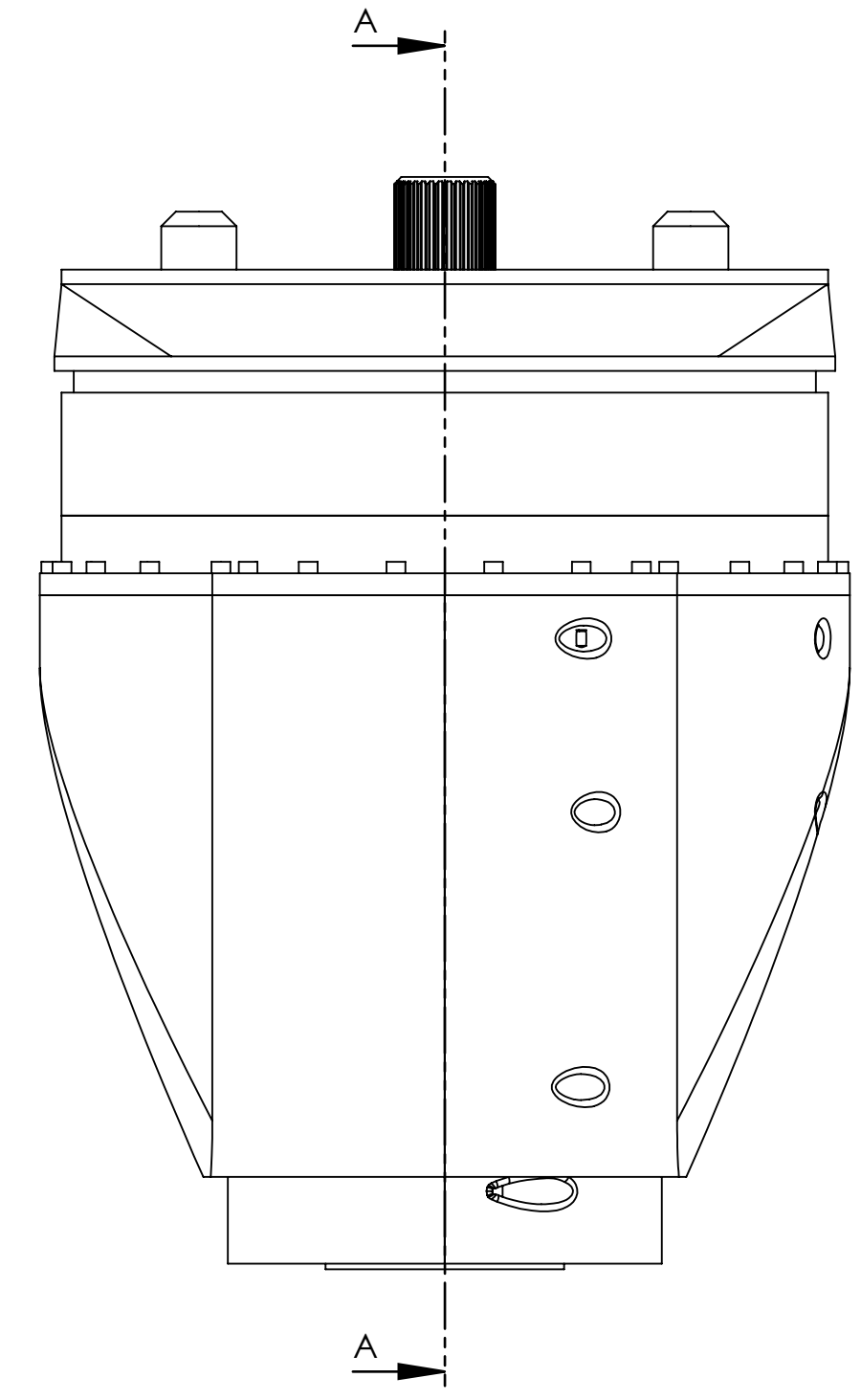
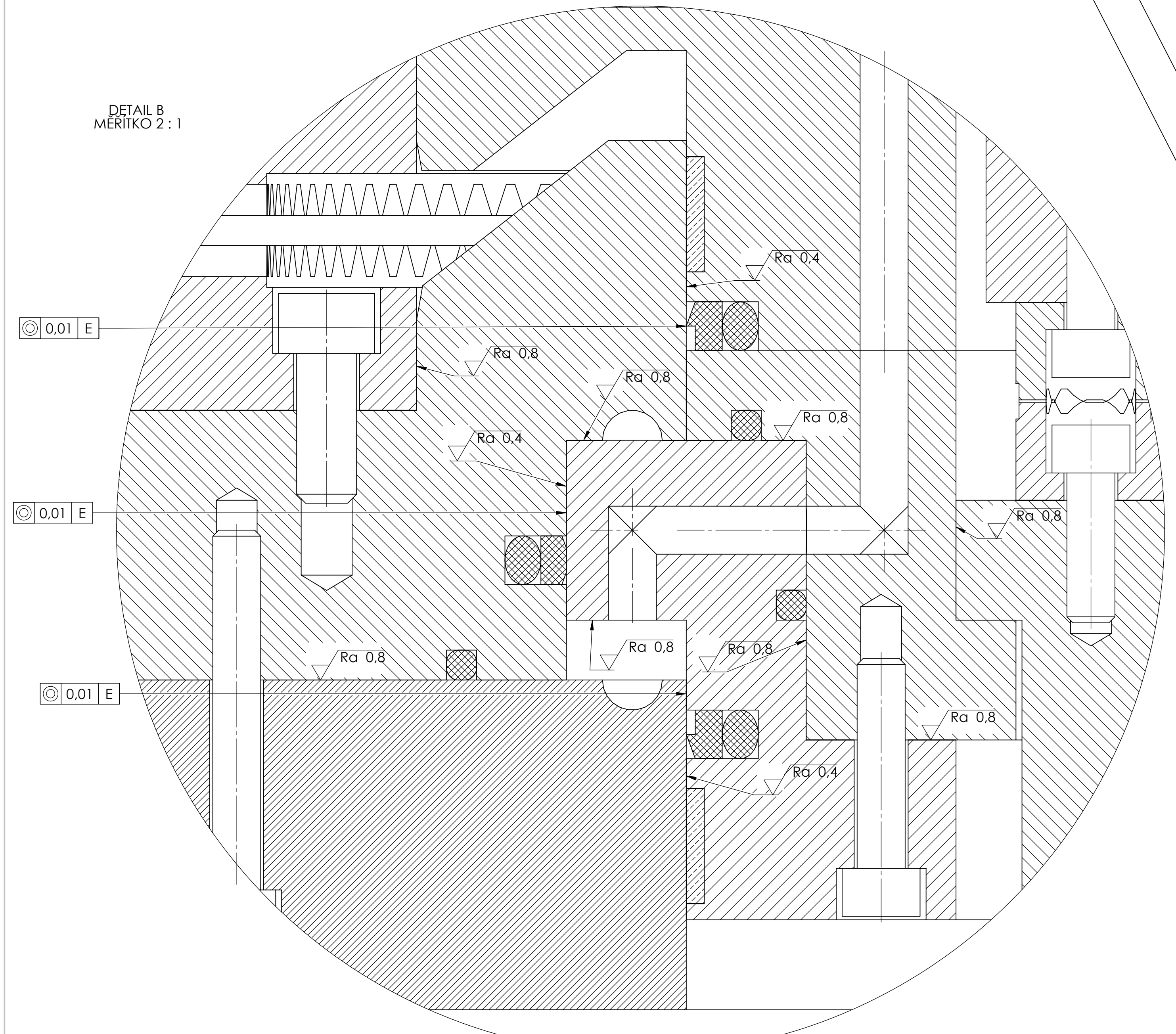


ŘEZ A-A
MĚŘITKO 1:1

MĚŘITKO 1:5

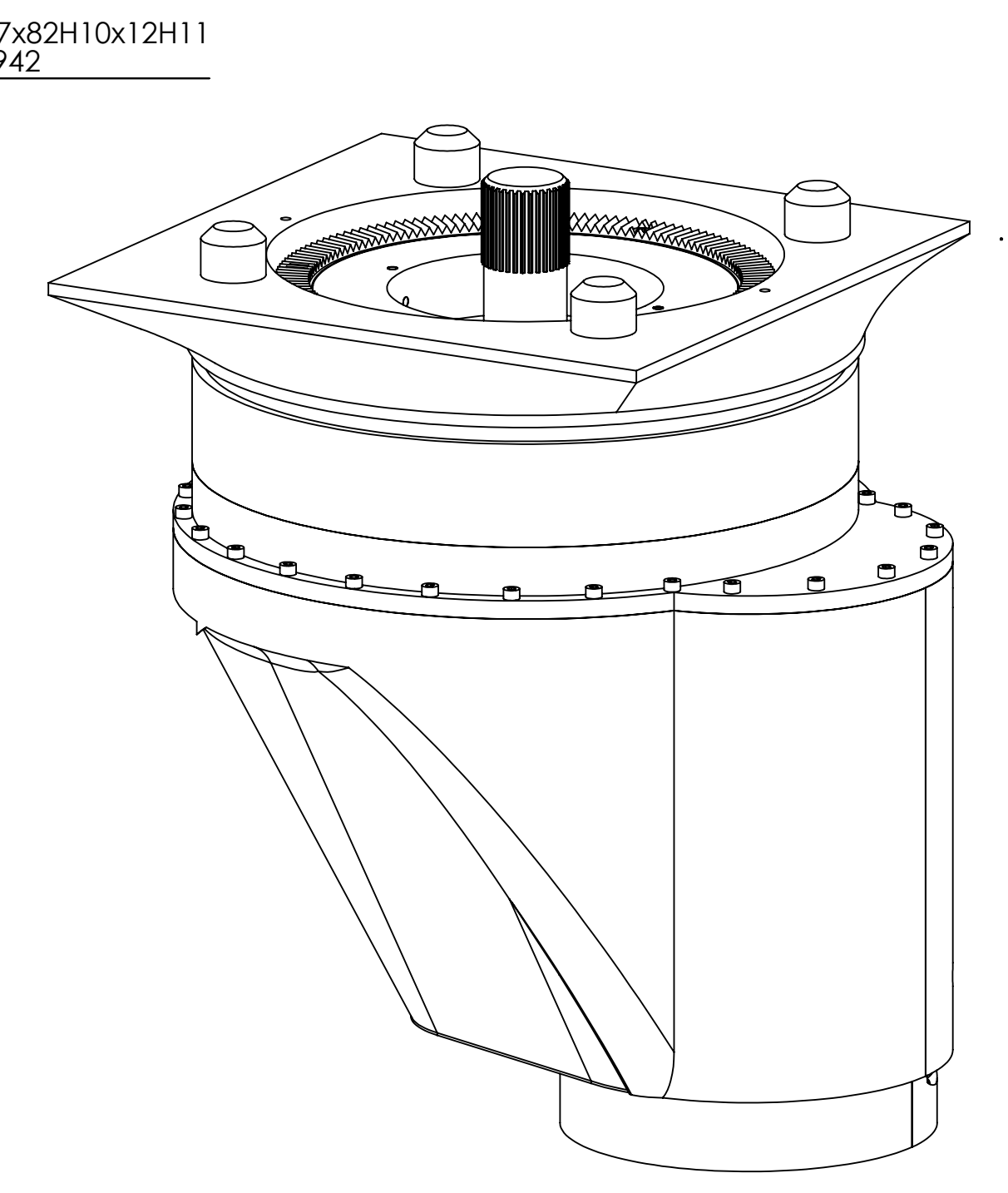


DETAIL B
MĚŘITKO 2:1



prostor pro ROTAČNÍ JEDNOTKU

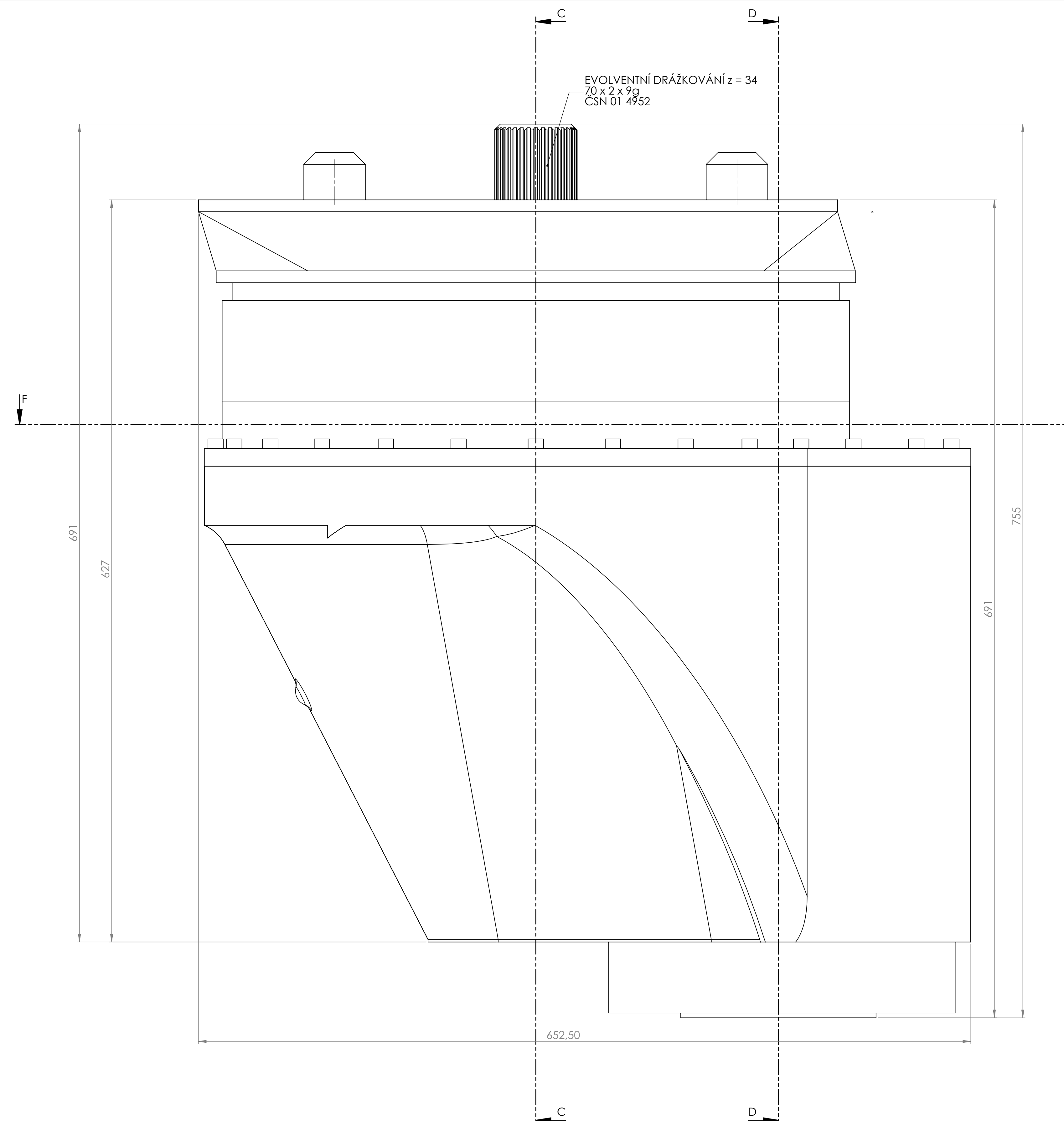
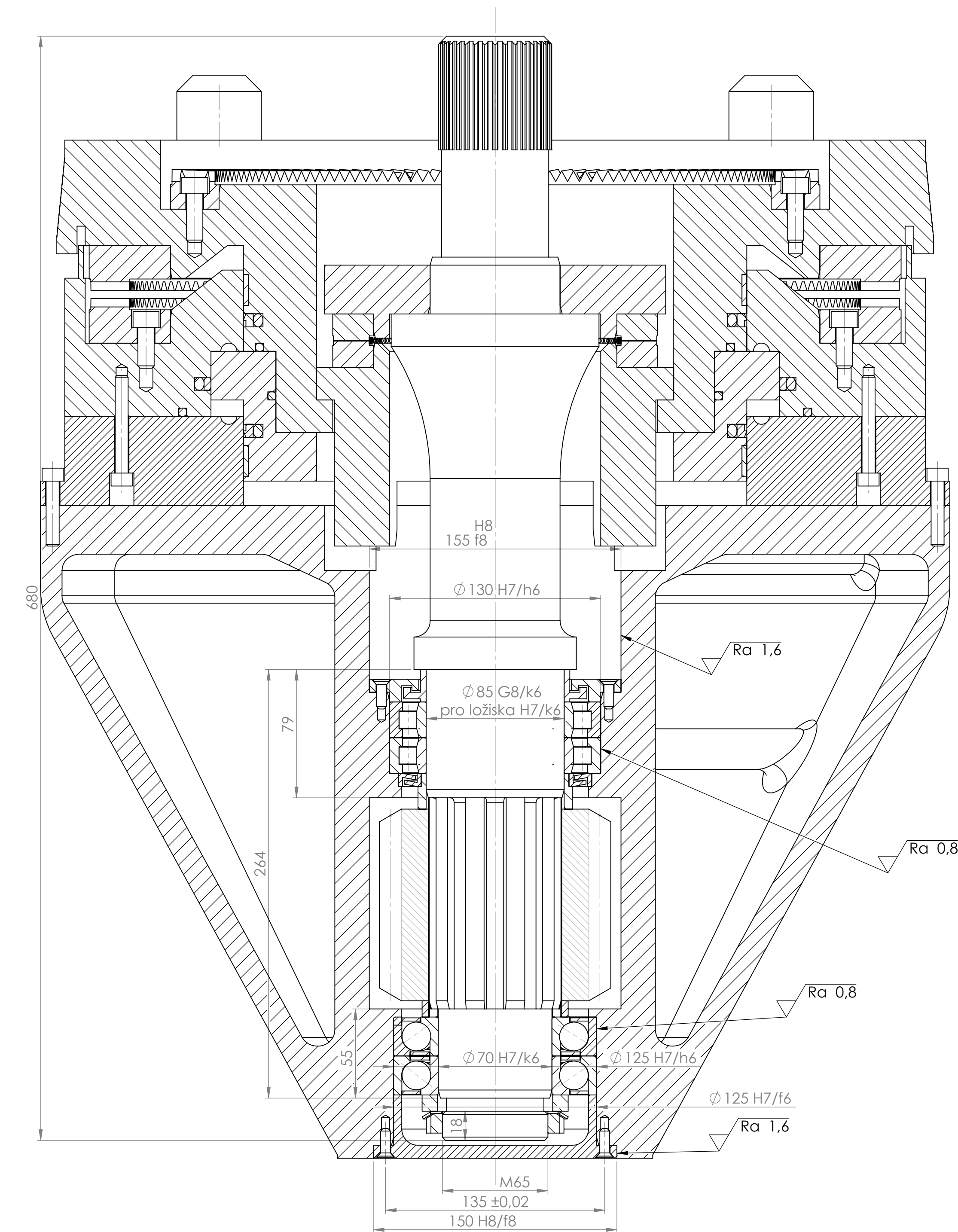
ISO pohled



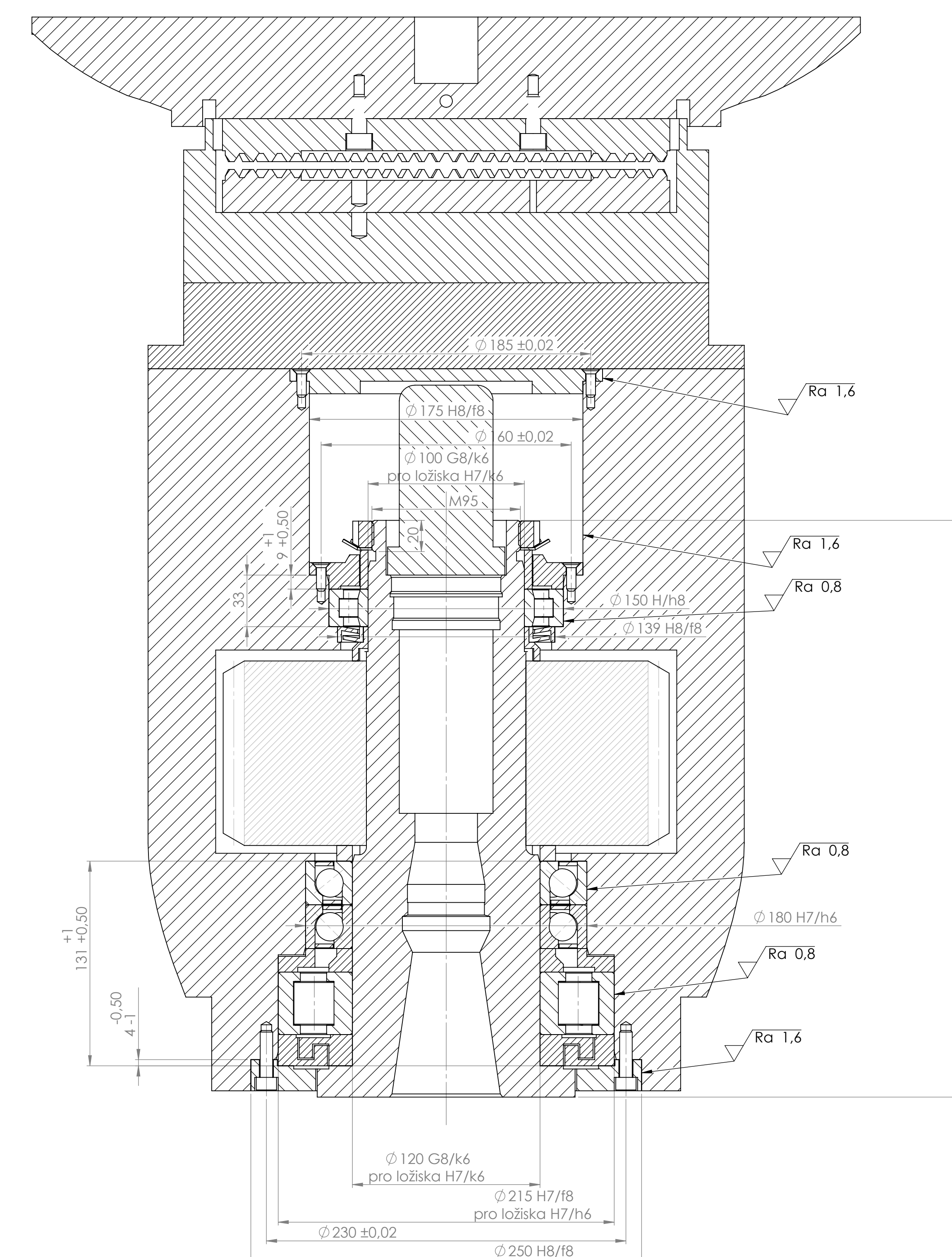
$\nabla Ra 3,2$ ($\nabla Ra 0,4$ $\nabla Ra 0,8$ $\nabla Ra 1,6$)

TECHNICKÉ ZÁKLADNÍ ÚDAJE				OPRAVČOVÁNÍ		TISKOVNÍ ČÍSLO		ZMĚNY	
NÁZEV				MĚŘITKO		MĚŘITKO		MĚŘITKO	
HLAVA - návrhový výkres				PF - 01		AD			
MĚŘENÍ				MĚŘENÍ		MĚŘENÍ		MĚŘENÍ	

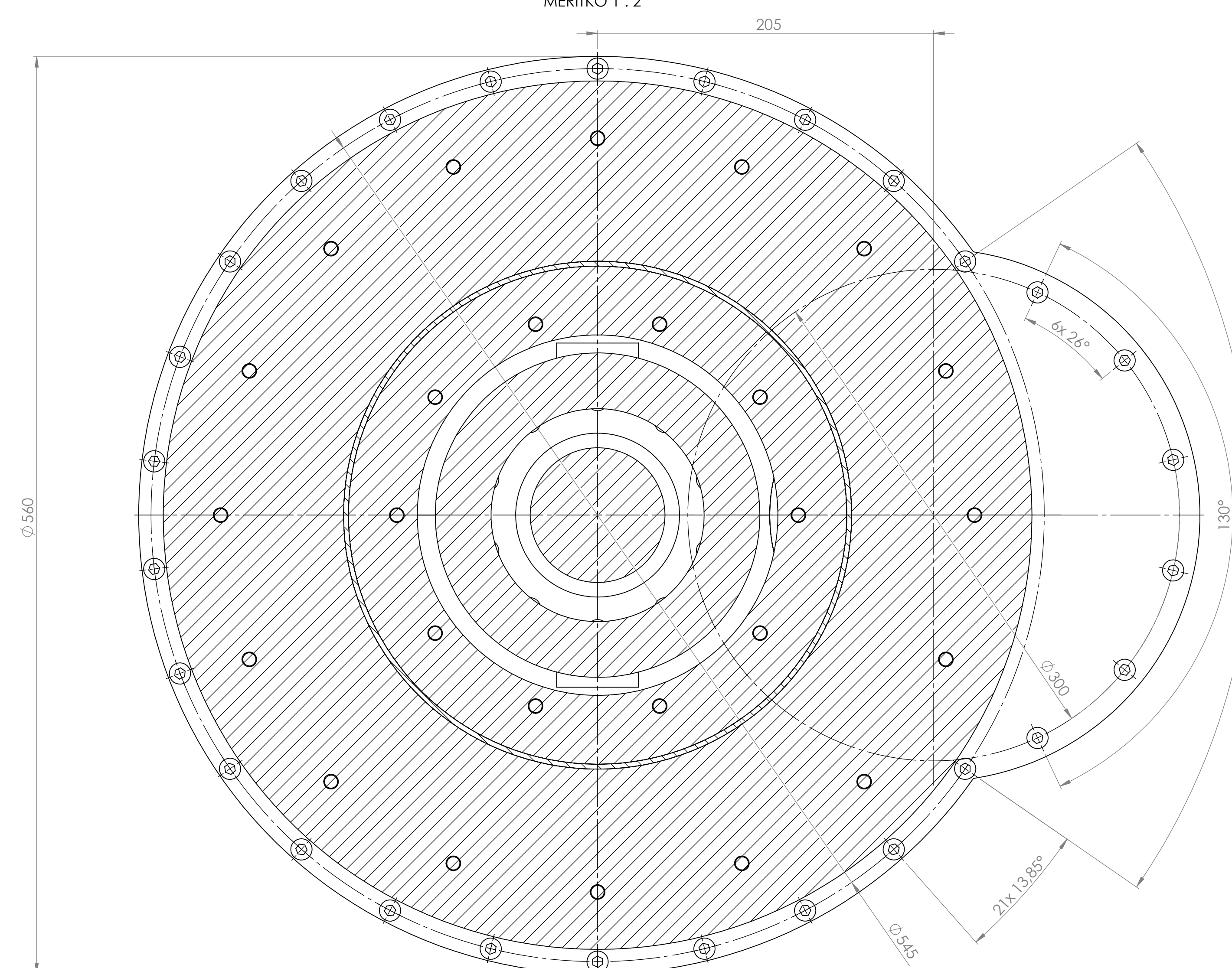
ŘEZ C-C
MĚŘITKO 1:2



ŘEZ D-D
MĚŘITKO 1:2



ŘEZ F-F
MĚŘITKO 1:2



KOLO 1			KOLO 2		
modul	m1	6 mm	modul	m1	6
počet zubů	z1	21	počet zubů	z1	44
sklon zubů	β	15°	sklon zubů	β	15°
smysl stoupání		pravý	smysl stoupání		levý
typ ozubení		evolventní	typ ozubení		evolventní
základní profil		ČSN 01 4607	základní profil		ČSN 01 4607
vzdálenost os	q	205 mm	vzdálenost os	q	205 mm
rozečtný průměr	d1	130,44 mm	rozečtný průměr	d1	273,31 mm
patní průměr	df1	115,44 mm	patní průměr	df1	258,31 mm
hlavový průměr	da1	142,44 mm	hlavový průměr	da1	285,31 mm
šířka ozubení	b	118 mm	šířka ozubení	b	118 mm

$\nabla Ra\ 3.2$ $\nabla Ra\ 0.4$ $\nabla Ra\ 0.8$ $\nabla Ra\ 1.6$

PROJEKTOVÁK	OPRAVOVATEL	ČÍSLO KRESBY	ZNĚNÍ
Jméno	Příjmení	POČER	DATA
NÁZEV: HLAVA - návrhový výkres			
MATERIAL: PF - 01			
MĚŘITKO: 1:2			