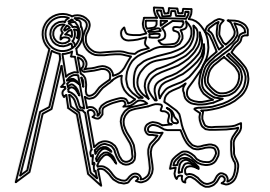
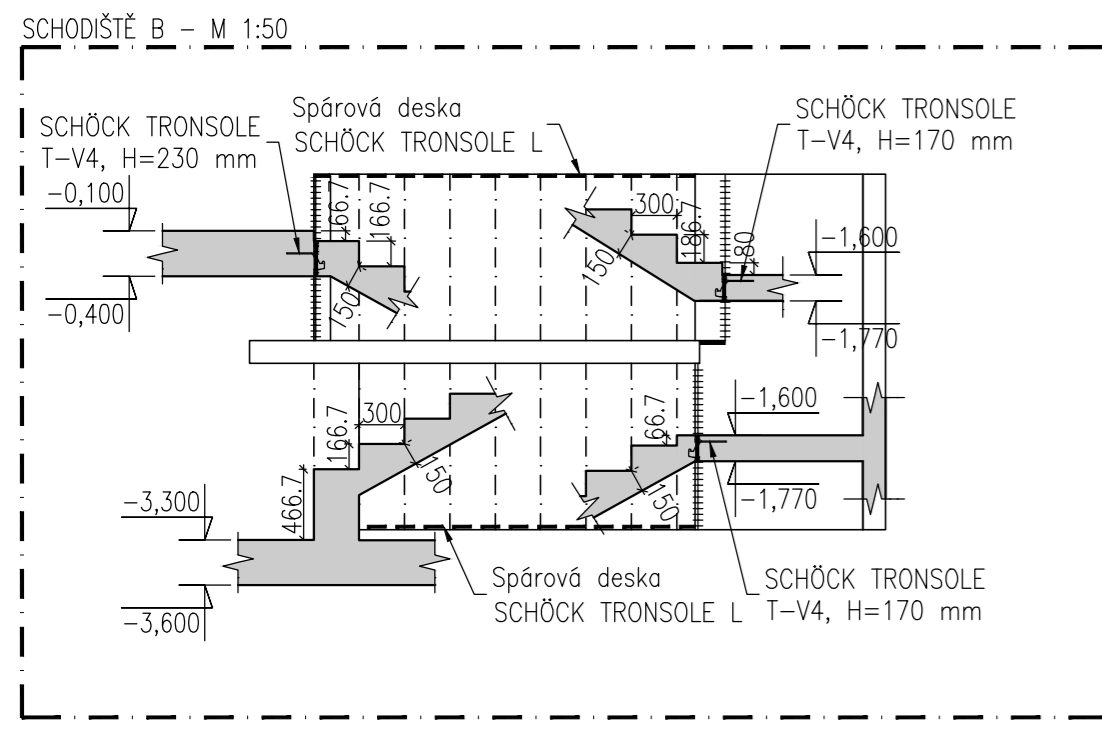
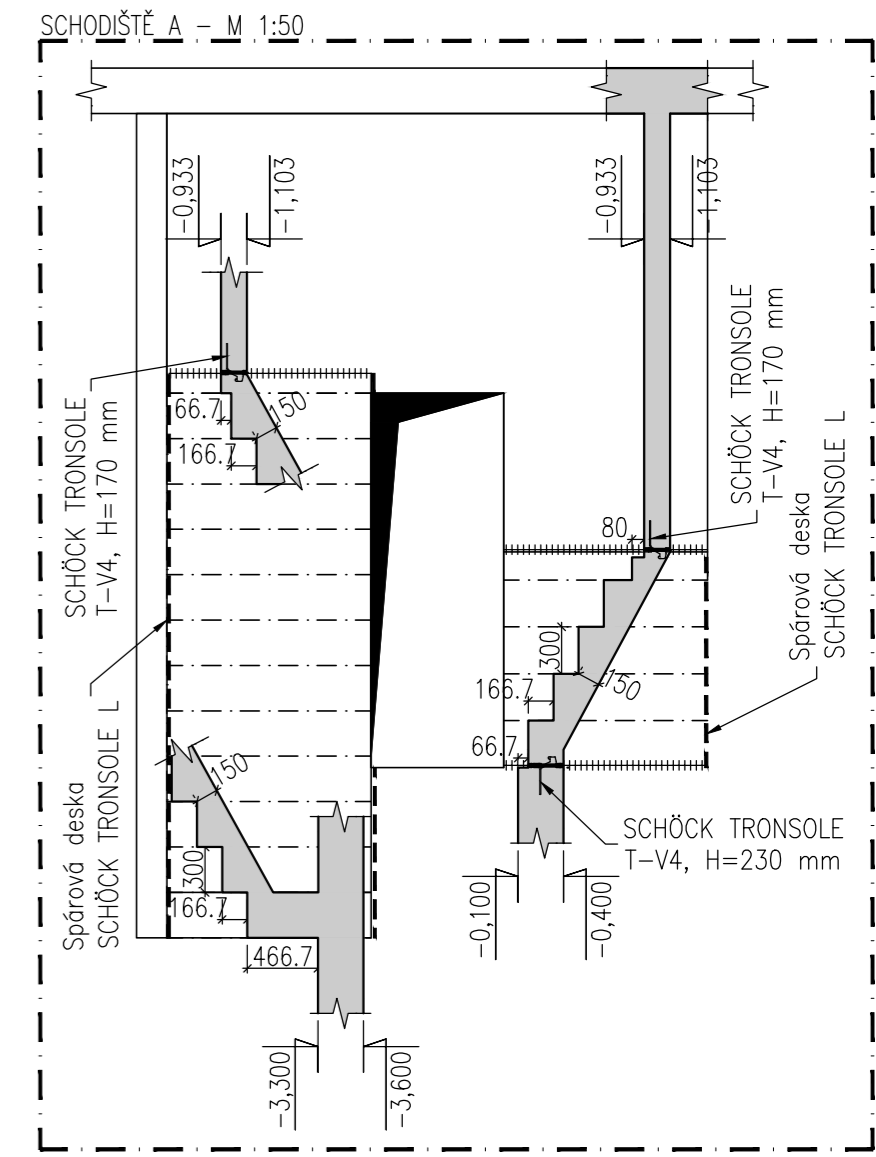
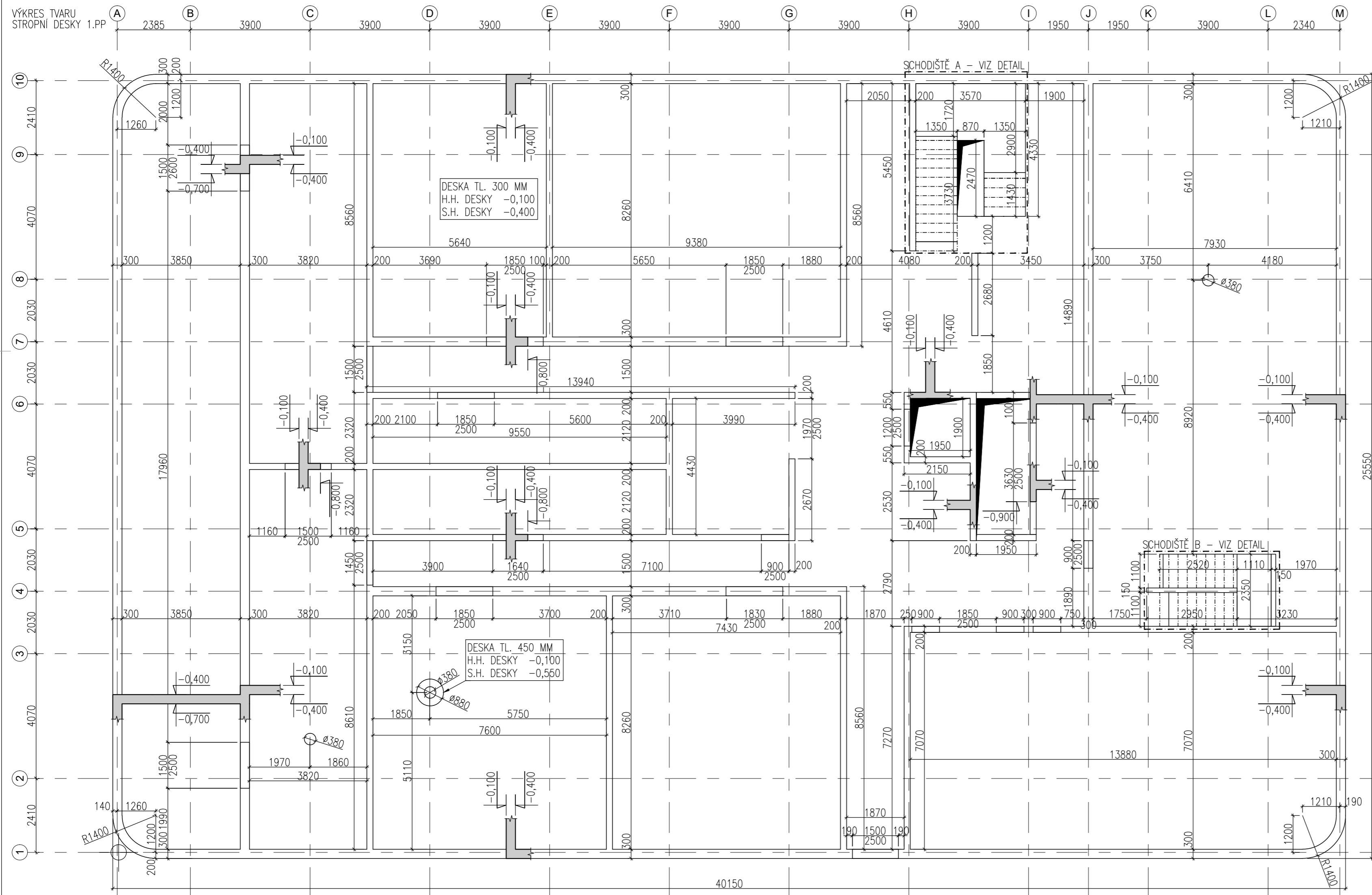
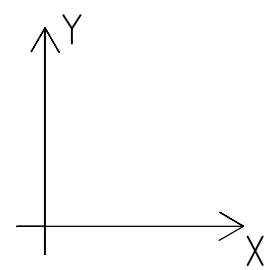


BETON C25/30 - XC1 - CI 0,2 - Dmax 16 mm - S5  
 VÝZTUŽ B 500B  
 KRYTÍ 30 mm  
 VÝZTUŽ VE SMĚRU Y BLÍŽE POVRCHU

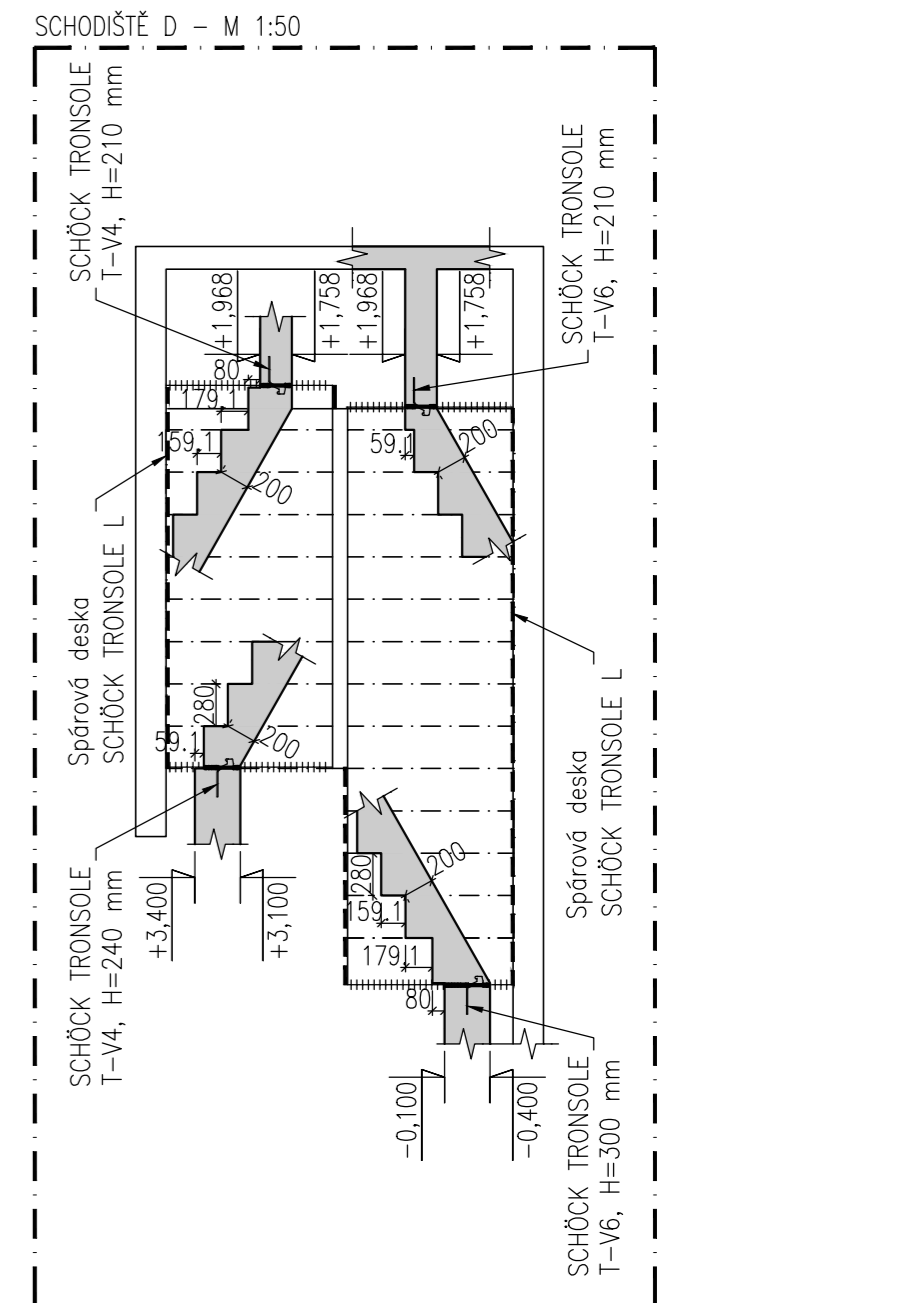
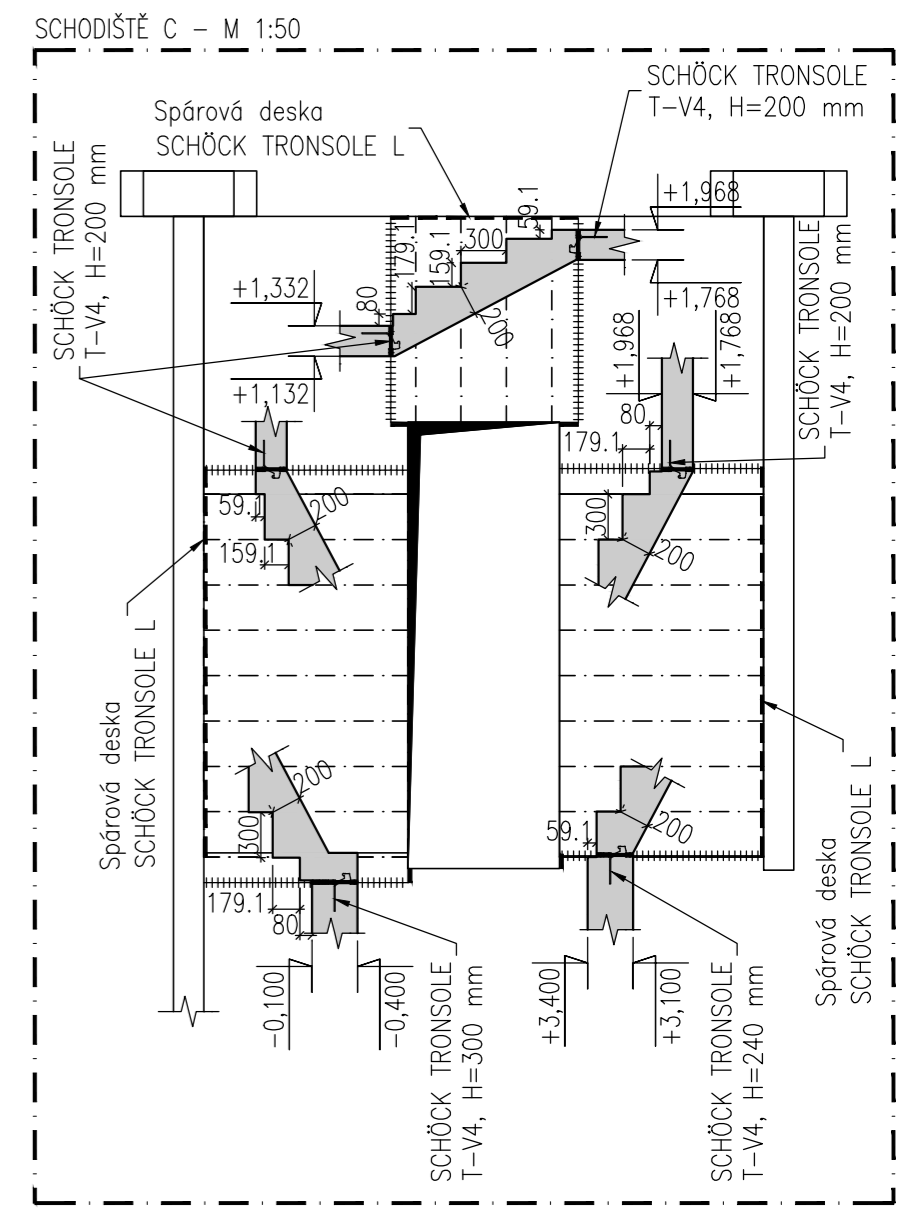
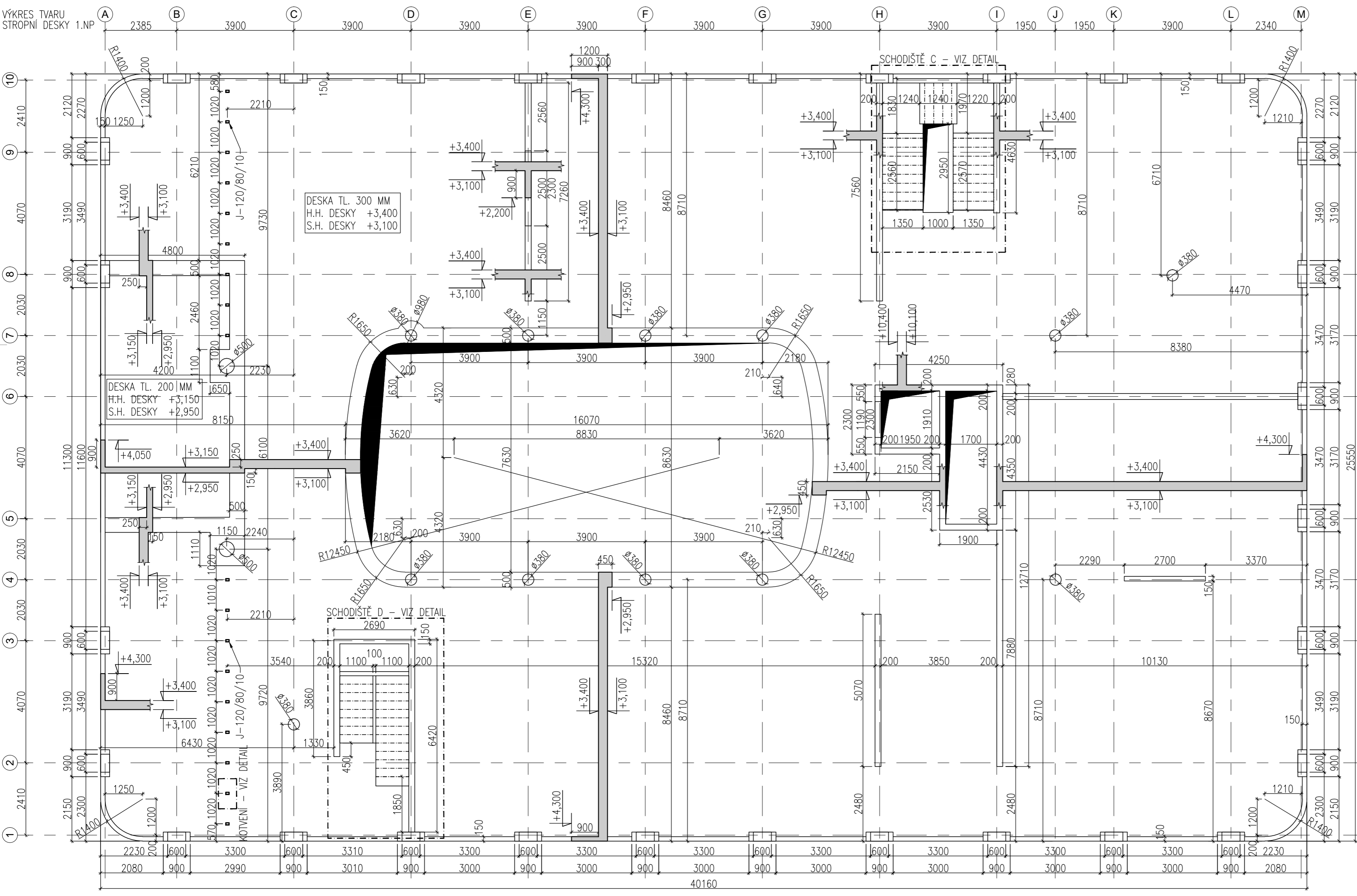
Vypracoval: Bc. Mikuláš Rozmbach	Vedoucí bakalářské práce: Ing. Iva Broukalová, Ph.D.	
Ročník: 2.	Akademický rok: 2018/2019	
Katedra: K133 – KATEDRA BETONOVÝCH A ZDĚNÝCH KONSTRUKCÍ		
Předmět: DIPLOMOVÁ PRÁCE		
Název projektu: STAVEBNĚ-KONSTRUKČNÍ ČÁST ÚŘAD MĚSTSKÉ ČÁSTI PRAHA 16		Datum: 01/2019
		Formát: A2
		Měřítko: 1:100
Název výkresu: VÝKRES TVARU ZÁKLADOVÉ DESKY		Číslo přílohy: 3
		Číslo výkresu: 1



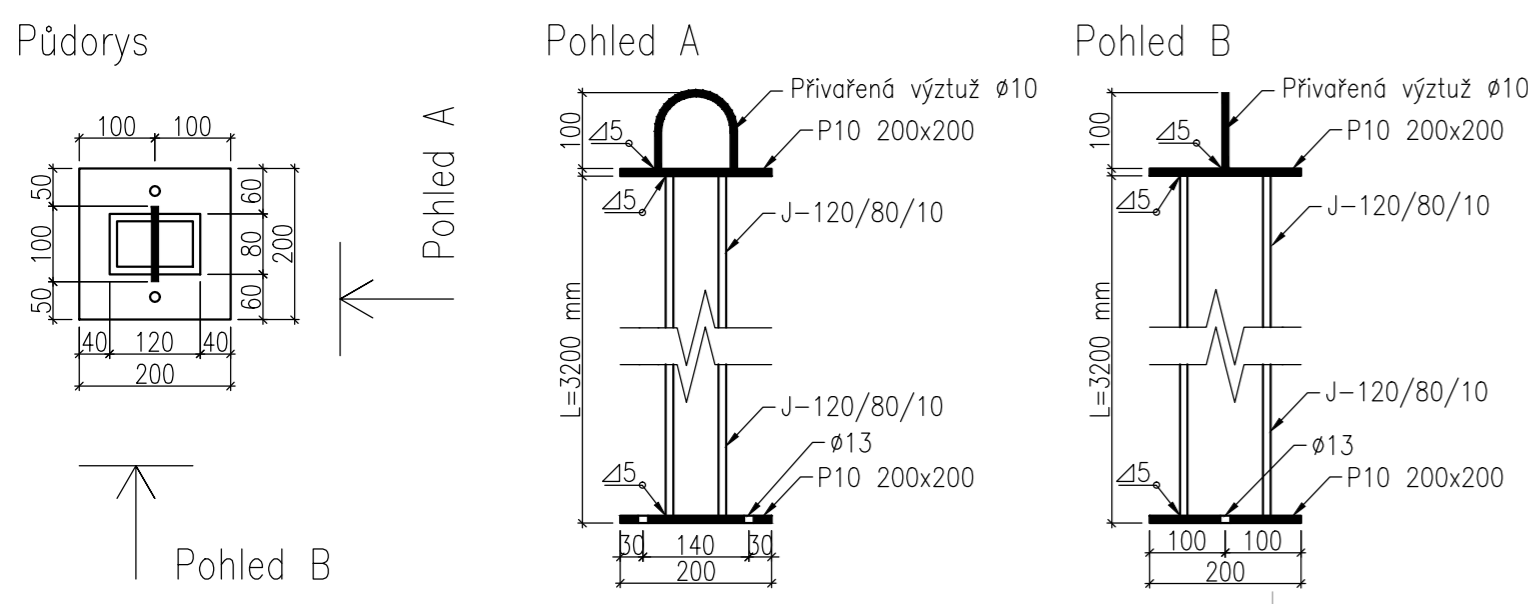
BETON C25/30 - XC1 - CI 0,2 - Dmax 16 mm - S5  
 VÝZTUŽ B 500B  
 KRYTÍ 30 mm  
 VÝZTUŽ VE SMĚRU Y BLÍŽE POVRCHU  
 OCEL S235



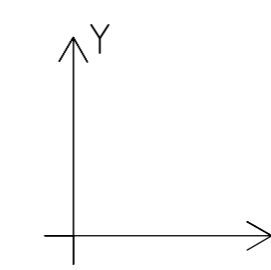
Vypracoval: Bc. Mikuláš Rozmbach	Vedoucí bakalářské práce: Ing. Iva Broukalová, Ph.D.	
Ročník: 2.	Akademický rok: 2018/2019	
Katedra: K133 - KATEDRA BETONOVÝCH A ZDĚNÝCH KONSTRUKCÍ		Datum: 01/2019 Formát: A2 Měřítko: 1:100
Předmět: DIPLOMOVÁ PRÁCE		
Název projektu: STAVEBNÉ-KONSTRUKČNÍ ČÁST ÚŘAD MĚSTSKÉ ČÁSTI PRAHA 16		Číslo přílohy: 3 Číslo výkresu: 2
Název výkresu: VÝKRES TVARU STROPNÍ DESKY 1.PP		



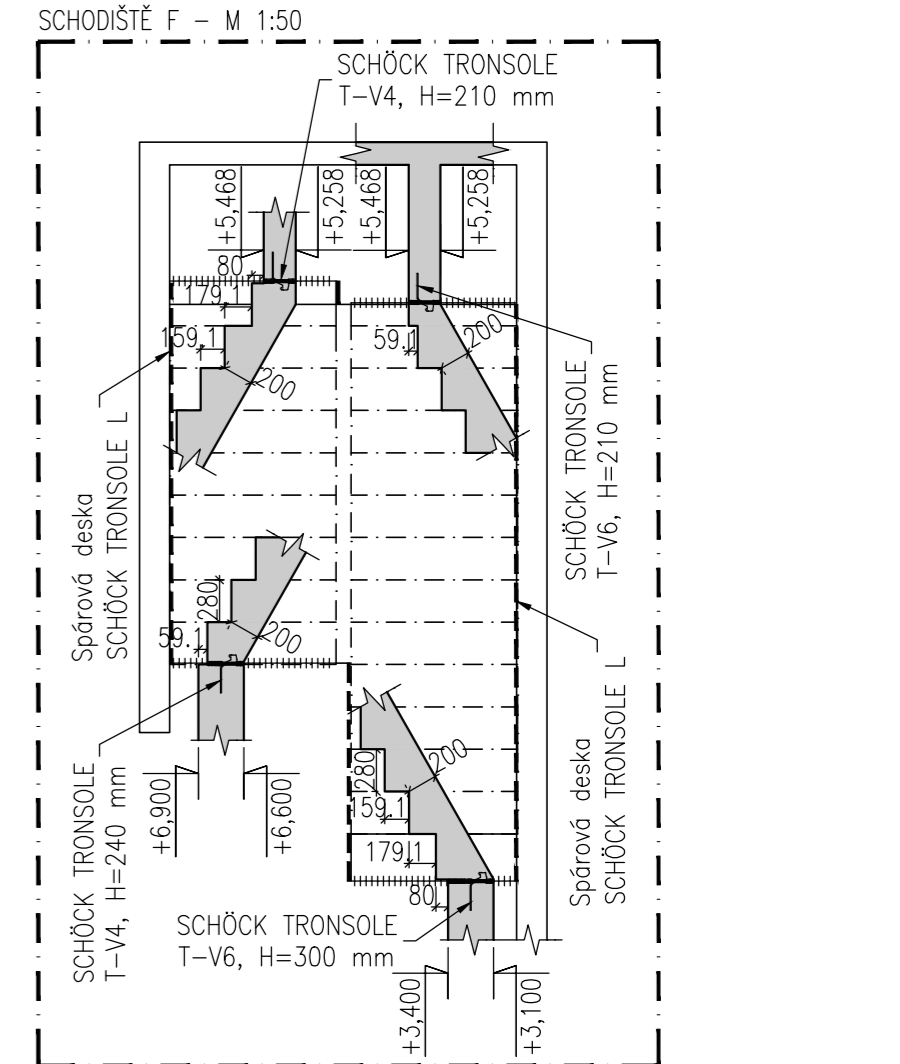
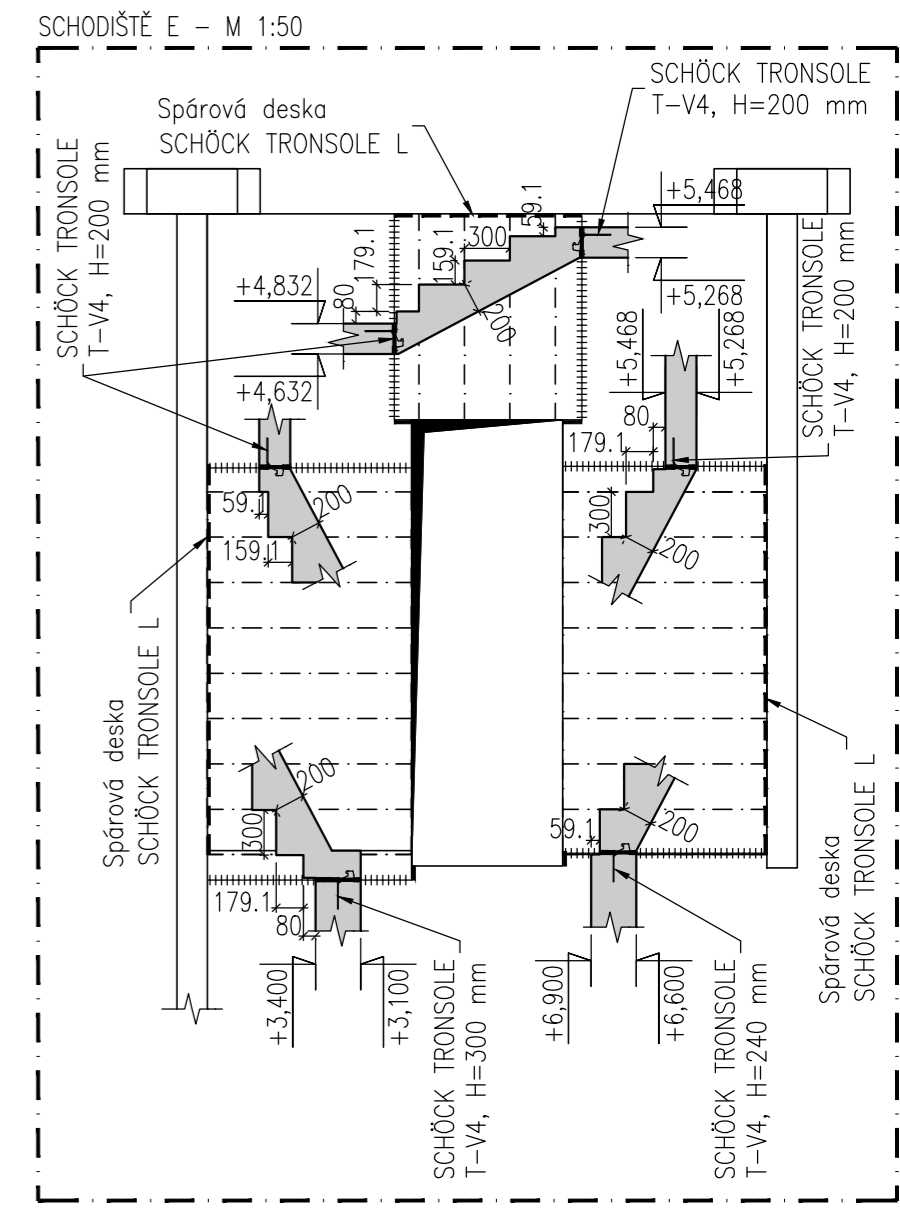
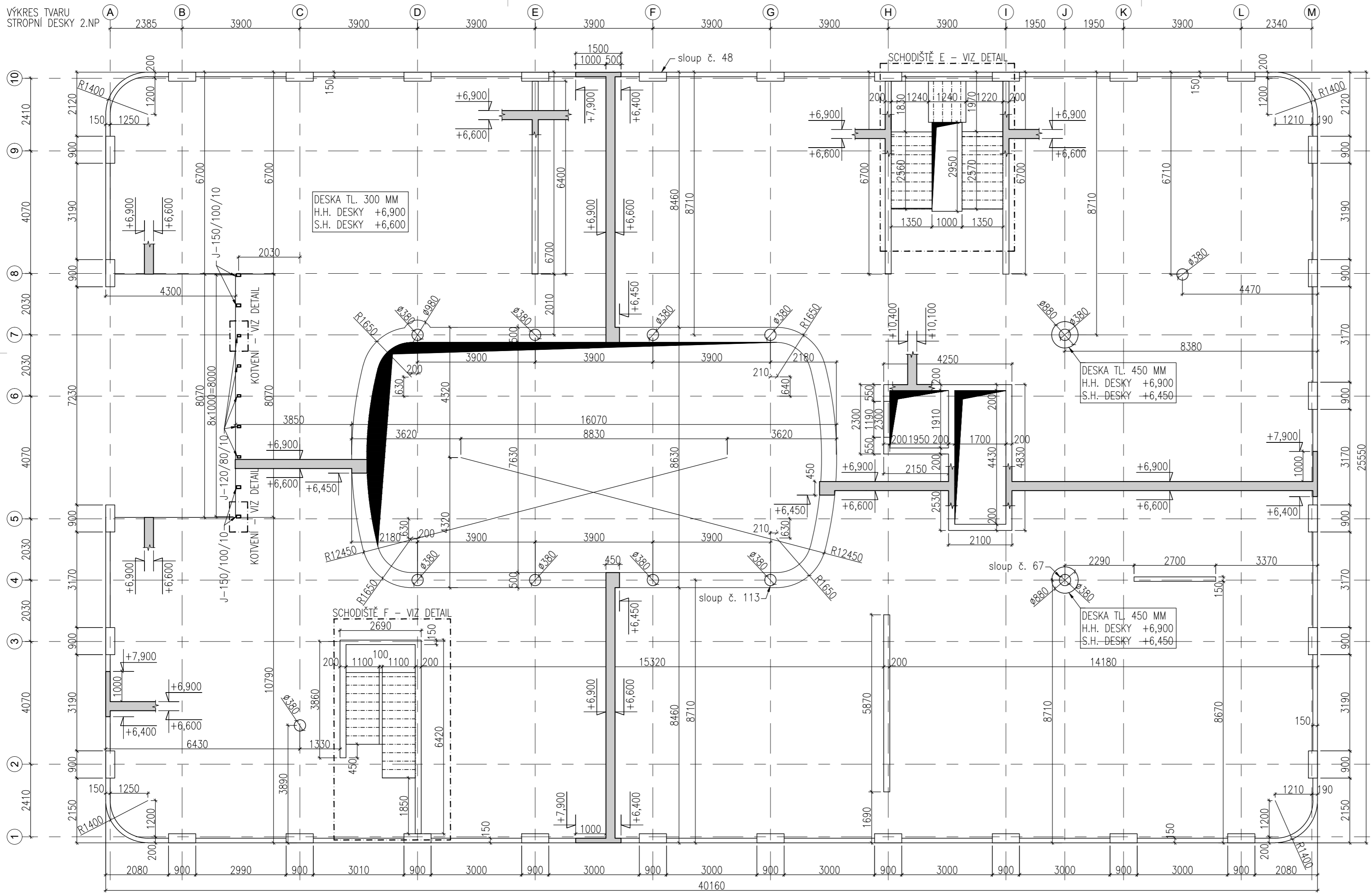
Kotvení uzavřeného profilu 120/80/10 M 1:10



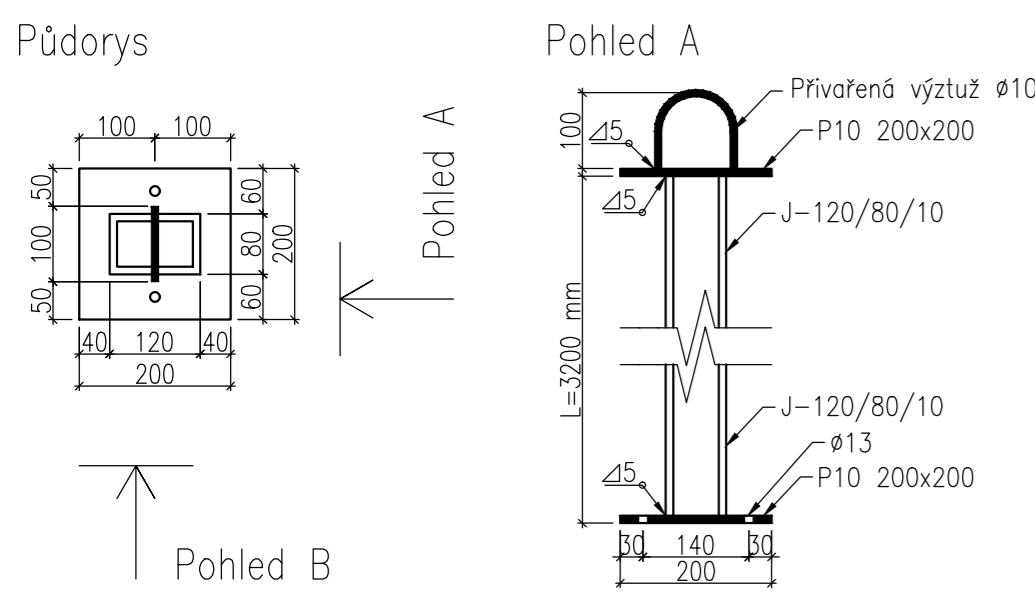
BETON C25/30 - XC1 - CI 0,2 - Dmax 16 mm - S5  
 VÝTUŽ B 500B  
 KRYTÍ 30 mm  
 VÝTUŽ VE SMĚRU Y BLÍŽE POVRCHU  
 OCEL S235



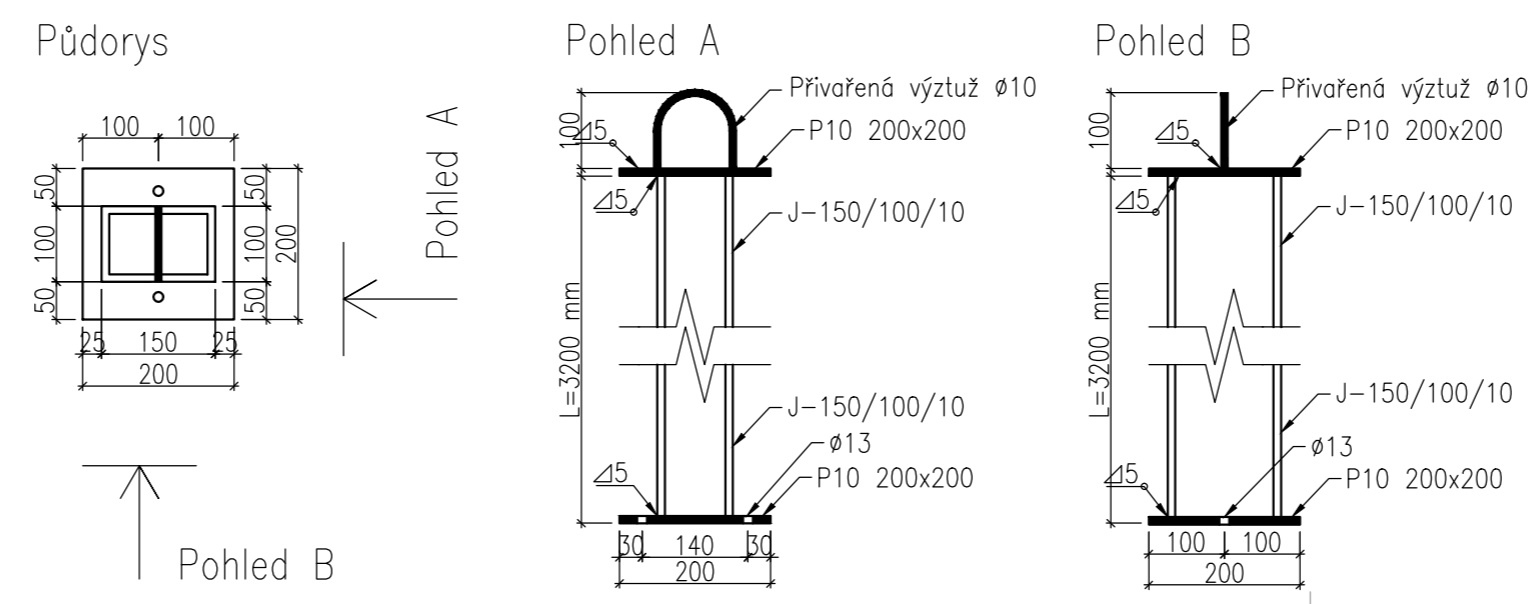
Vypracoval: <b>Bc. Mikuláš Rozmbach</b> Ročník: <b>2.</b> Katedra: <b>K133 – KATEDRA BETONOVÝCH A ZDĚNÝCH KONSTRUKCÍ</b> Předmět: <b>DIPLOMOVÁ PRÁCE</b> Název projektu: <b>STAVEBNĚ-KONSTRUKČNÍ ČÁST          ÚŘAD MĚSTSKÉ ČÁSTI PRAHA 16</b>	Vedoucí bakalářské práce: <b>Ing. Iva Broukalová, Ph.D.</b> Akademický rok: <b>2018/2019</b>	<b>ČVUT V PRAZE</b> FAKULTA STAVEBNÍ 
Datum: <b>01/2019</b> Formát: <b>A2</b> Měřítko: <b>1:100</b>	Číslo přílohy: <b>3</b> Číslo výkresu: <b>3</b>	



Kotvení uzavřeného profilu 120/80/10 M 1:10

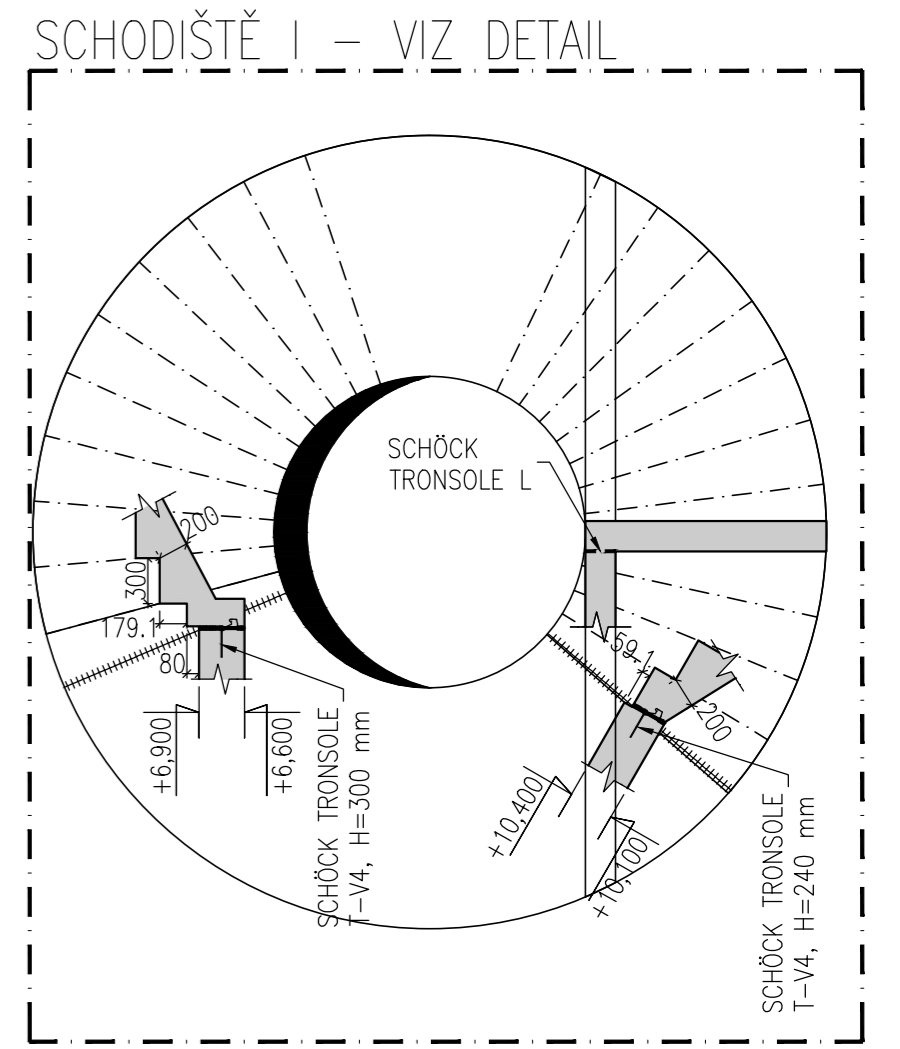
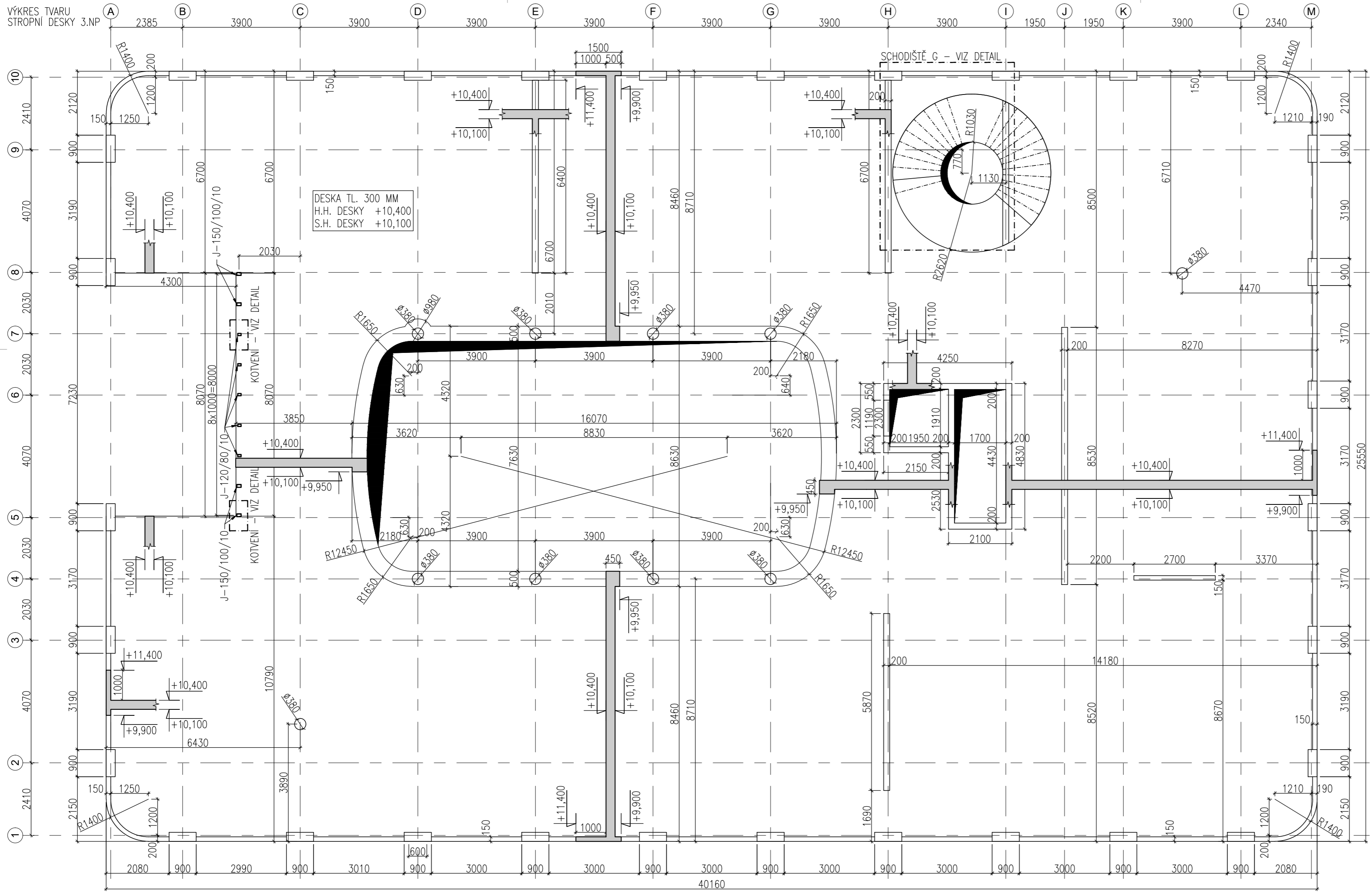


Kotvení uzavřeného profilu 150/100/10 M 1:10

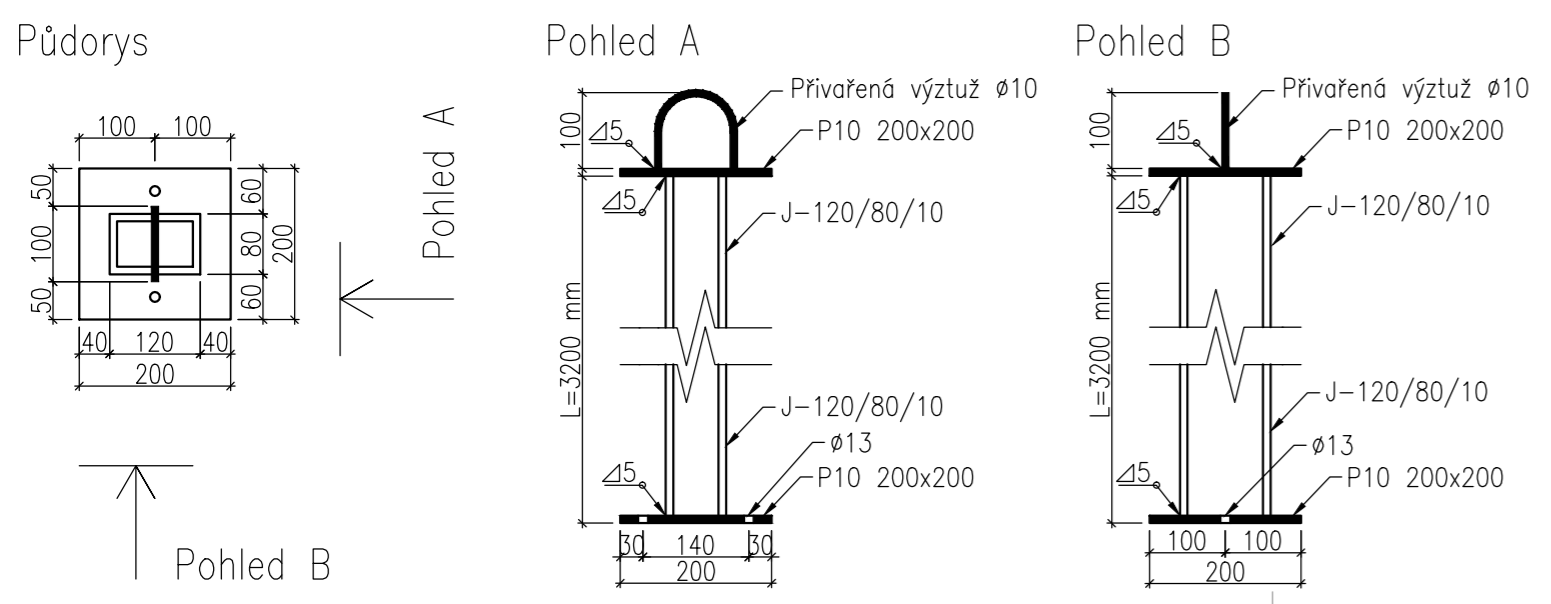


BETON C25/30 - XC1 - CI 0,2 - Dmax 16 mm - S5  
 VÝZTUŽ B 500B  
 KRYTÍ 30 mm  
 VÝZTUŽ VE SMĚRU Y BLÍŽE POVRCHU  
 OCEĽ S235

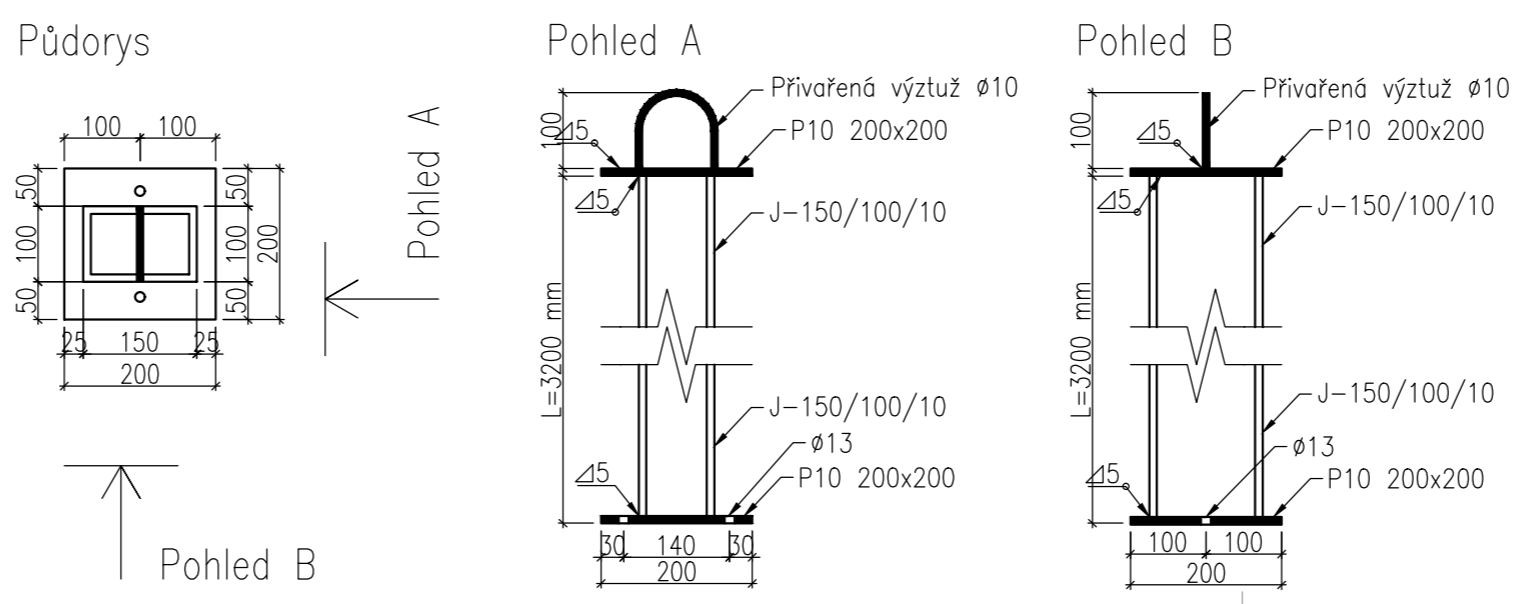
Vypracoval: Bc. Mikuláš Rozmbach	Vedoucí bakalářské práce: Ing. Iva Broukalová, Ph.D.	
Ročník: 2.	Akademický rok: 2018/2019	
Katedra: K133 - KATEDRA BETONOVÝCH A ZDĚNÝCH KONSTRUKCÍ		
Předmět: DIPLOMOVÁ PRÁCE		
Název projektu: STAVEBNĚ-KONSTRUKČNÍ ČÁST ÚŘAD MĚSTSKÉ ČÁSTI PRAHA 16		
Název výkresu: VÝKRES TVARU STROPNÍ DESKY 2.NP	Datum: 01/2019	Formát: A2
	Měřítko: 1:100	Číslo přílohy: 3
	Číslo výkresu: 4	



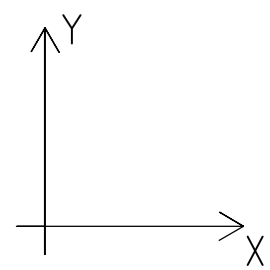
Kotvení uzavřeného profilu 120/80/10 M 1:10



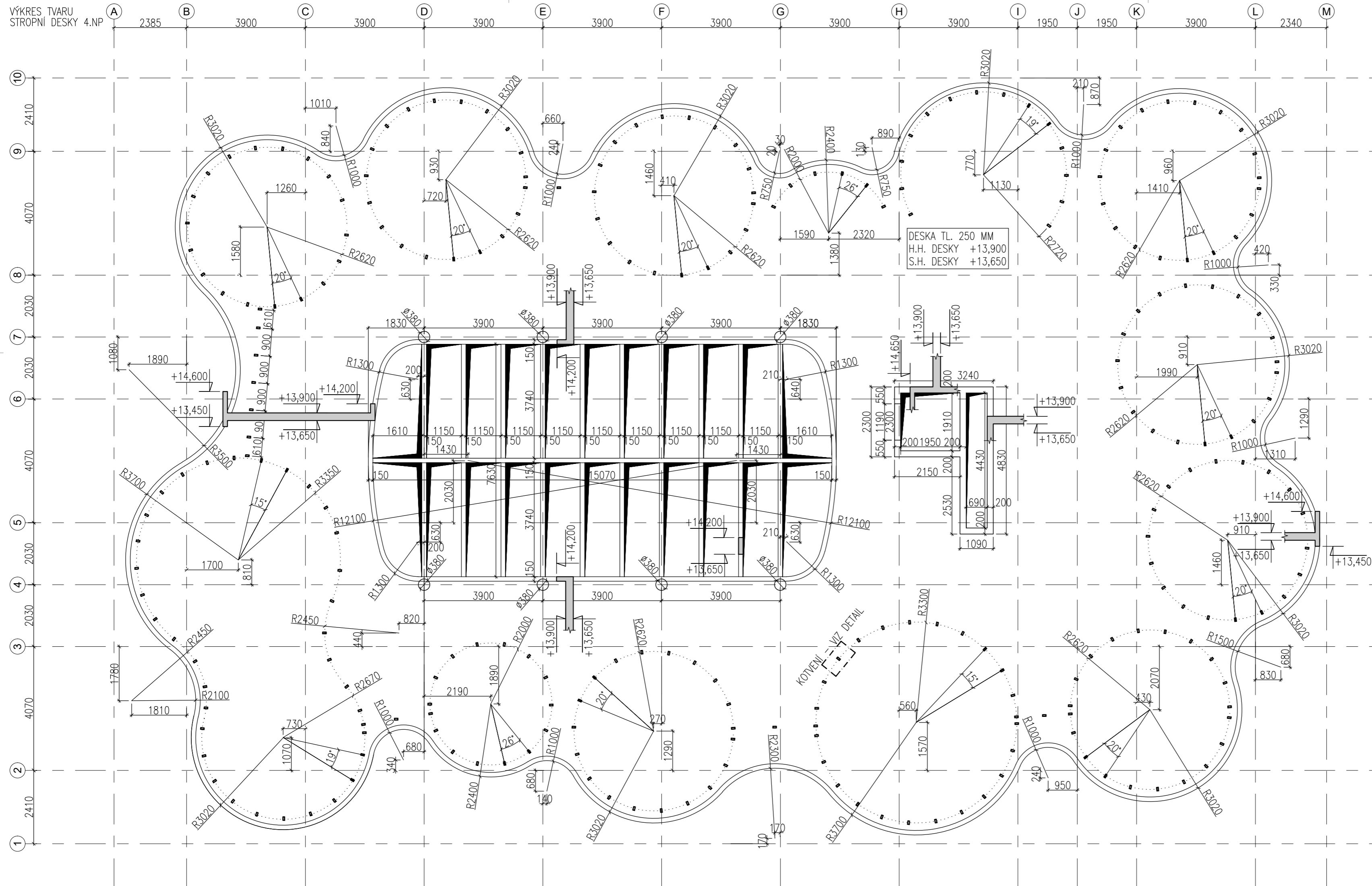
Kotvení uzavřeného profilu 150/100/10 M 1:10



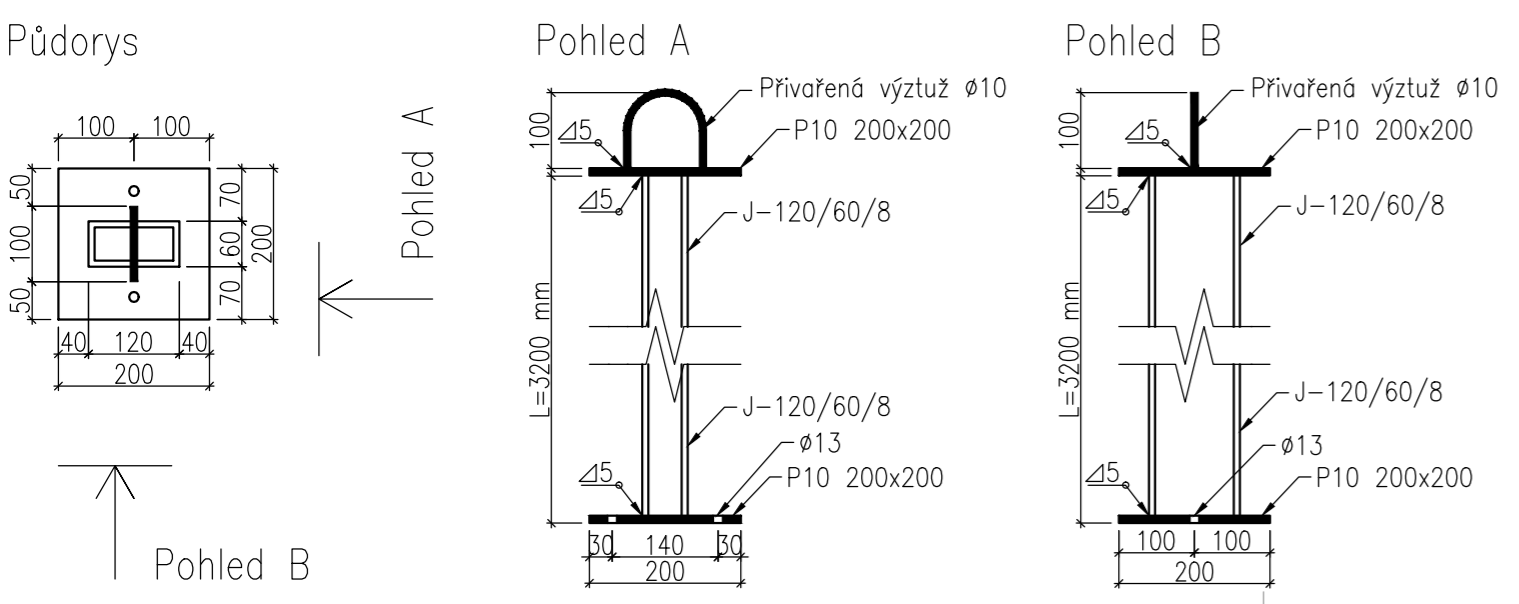
BETON C25/30 - XC1 - CI 0,2 - Dmax 16 mm - S5  
 VÝZTUŽ B 500B  
 KRYTÍ 30 mm  
 VÝZTUŽ VE SMĚRU Y BLÍŽE POVRCHU  
 OCEL S235



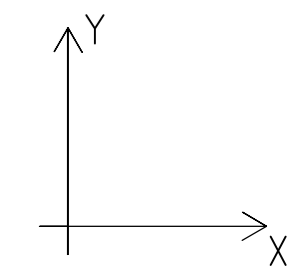
Vypracoval: Bc. Mikuláš Rozmbach	Vedoucí bakalářské práce: Ing. Iva Broukalová, Ph.D.	
Ročník: 2.	Akademický rok: 2018/2019	
Katedra: <b>K133 - KATEDRA BETONOVÝCH A ZDĚNÝCH KONSTRUKCÍ</b>		
Předmět: <b>DIPLOMOVÁ PRÁCE</b>		
Název projektu: STAVEBNĚ-KONSTRUKČNÍ ČÁST ÚŘAD MĚSTSKÉ ČÁSTI PRAHA 16		
Název výkresu: VÝKRES TVARU STROPNÍ DESKY 3.NP	Datum: 01/2019	Formát: A2
	Měřítko: 1:100	Číslo přílohy: 3
	Číslo výkresu: 5	



Kotvení uzavřeného profilu 120/60/8 M 1:10



- UZAVŘENÝ PRŮŘEZ J-120/60/8
- BETON C25/30 - XC1 - CI 0,2 - Dmax 16 mm - S5
- VÝZTUŽ B 500B
- KRYTÍ 30 mm
- VÝZTUŽ VE SMĚRU Y BLÍŽE POVRCHU
- OCEL S235



Vypracoval: Bc. Mikuláš Rozmbach	Vedoucí bakalářské práce: Ing. Iva Broukalová, Ph.D.	
Ročník: 2.	Akademický rok: 2018/2019	
Katedra: K133 – KATEDRA BETONOVÝCH A ZDĚNÝCH KONSTRUKCÍ		Datum: 01/2019 Formát: A2 Měřítko: 1:100 Číslo přílohy: 3 Číslo výkresu: 6
Předmět: DIPLOMOVÁ PRÁCE		
Název projektu: STAVEBNĚ-KONSTRUKČNÍ ČÁST ÚŘAD MĚSTSKÉ ČÁSTI PRAHA 16		
Název výkresu: VÝKRES TVARU STROPNÍ DESKY 4.NP		