

PŘÍVODNÍ POTRUBÍ $t_{w1} = 44\text{ °C}$ —————
 VRATNÉ POTRUBÍ $t_{w2} = 36\text{ °C}$ - - - - -
 01 - STOUPACÍ POTRUBÍ
 20x - ČÍSLO MÍSTNOSTI
 17 x 2 - ROZMĚR TRUBEK [mm] - 17 = VNĚJŠÍ PRŮMĚR [mm], 2 = TLOUŠTKA STĚNY [mm]
 l_p - DÉLKA POTRUBÍ K ROZDĚLOVAČI [m]
 I - ROZTEČ POTRUBÍ [m]
 ETH - ELEKTROTHERMICKÁ HLAVICE IVAR.TE 3040
 HM - STUPEŇ NASTAVENÍ NA INTEGROVANÉ ARMATUŘE
 KK - KULOVÝ KOHOUT
 OT - OTOPNÉ TĚLESO
 PO - PLNĚ OTEVŘENO
 RO2 - ROZDĚLOVAČ č.2 IVAR.CS 553 DRS, STUPEŇ NASTAVENÍ NA ROZDĚLOVAČI
 RŠ - STUPEŇ NASTAVENÍ NA REGULAČNÍM ŠROUBENÍ
 SB2 - SBĚRAČ č.2 IVAR.CS.553 S
 TOT - TRUBKOVÉ OTOPNÉ TĚLESO
 TRV - STUPEŇ NASTAVENÍ NA TERMOREGULAČNÍM VENTILU

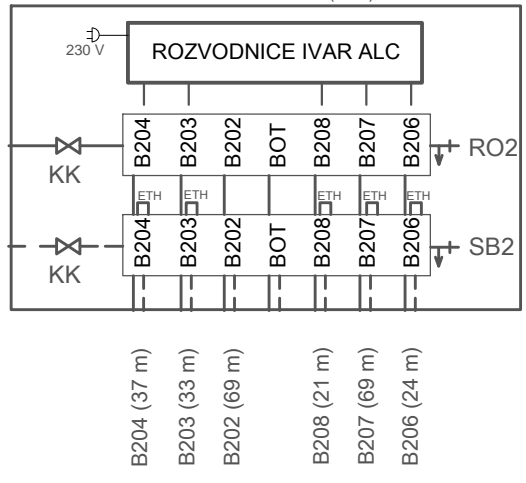
TYP POKLÁDKY POTRUBÍ - PLOŠNÁ SPIRÁLA
 POTRUBÍ PODLAHOVÉHO VYTÁPĚNÍ KOTVENO POMOCÍ FIXAČNÍ PŘÍCHYTKY

V MÍSTNOSTI 201 INSTALOVÁN ROZDĚLOVAČ IVAR.CS 553 DRS A SBĚRAČ IVAR. CS 553 S $K_{vs} = 2,5$
 OSAZEN ELEKTROTHERMICKOU HLAVICÍ IVAR.TE 3040, KROMĚ SMYČEK B202, BOT.
 NAD ROZDĚLOVAČEM OSAZEN ROZVODNICE IVAR ALC
 V MÍSTNOSTI 202 OSAZEN REGULÁTOR PT 59, V OSTATNÍCH MÍSTNOSTECH OSAZEN
 POKOJOVÝ TERMOSTAT TERMEC.
 VE VŠECH MÍSTNOSTECH POUŽITO POTRUBÍ REHAU RAUTHERM S.

V MÍSTNOSTI 208 OSAZENO OTOPNÉ TĚLESO OD FIRMY KORADO, A.S. TYPU RADIK
 VENTIL KOMPAKT
 SE STŘEDOVÝM NAPOJENÍM, 21 VKM 600x600, OSAZENO REGULAČNÍM PŘÍMÝM
 ŠROUBENÍM VERAFIX -VK A VESTAVĚNÝM TERMOREGULAČNÍM VENTILEM S TERMOSTATICKOU
 HLAVICÍ GIACOMINI R460H.

V MÍSTNOSTI 207 OSAZENO TRUBKOVÉ OTOPNÉ TĚLESO KORALUX LINEAR MAX - M 1820X750
 SE STŘEDOVÝM NAPOJENÍM S INTEGROVANOU ARMATUROU HM S TERMOSTATICKOU HLAVICÍ.
 SMYČKY K MÍSTNOSTEM 203 A 206 NEIZOLOVÁNY. SMYČKY K OSTATNÍM MÍSTNOSTEM
 IZOLOVÁNY NÁVLEKOVOU TEPELNOU IZOLACÍ MIRELON PROTEKT PODLE VYHLÁŠKY 193/2007 Sb.
 PŘÍVODNÍ A ZPĚTNÉ POTRUBÍ K ROZVADĚČI A SBĚRAČI VEDENO V MĚDI, IZOLOVÁNO IZOLACÍ
 MIRELON PODLE VYHLÁŠKY 193/2007 Sb.

SCHÉMA ROZDĚLOVAČE A SBĚRAČE
V 2. NP, PROPOJENÍ ETH. NA SBĚRAČI
S ROZVODNICÍ ALC (1:10)



	RO2
B204	PO
B203	2 1/4
B202	6 1/4
BOT	1 1/2
B208	1 1/4
B207	3 1/2
B206	2

	207 - TOT	208 - OT
TRV	-	2
RŠ	-	2
HM	4	-

B204 (37 m)
 B203 (33 m)
 B202 (69 m)
 B208 (21 m)
 B207 (69 m)
 B206 (24 m)

OBOR	KATEDRA	JMÉNO STUDENTA
STROJÍRENSTVÍ	TECHNIKA ŽIVOTNÍHO PROSTŘEDÍ	KAREL ŠÍP
ROČNÍK	VEDOUcí BAKALÁŘSKÉ PRÁCE	
IV.	ING. JINDŘICH BOHÁČ	
AKCE :		
PŮDORYS RODINNÉHO DOMU		
LIST	2/2	
MĚŘÍTKO	1:70	
DATUM	15. 5. 2018	
OBSAH :	Č. VÝKR.	
VYTÁPĚNÍ V DRUHÉM NADZEMNÍM PODLAŽÍ		
		03