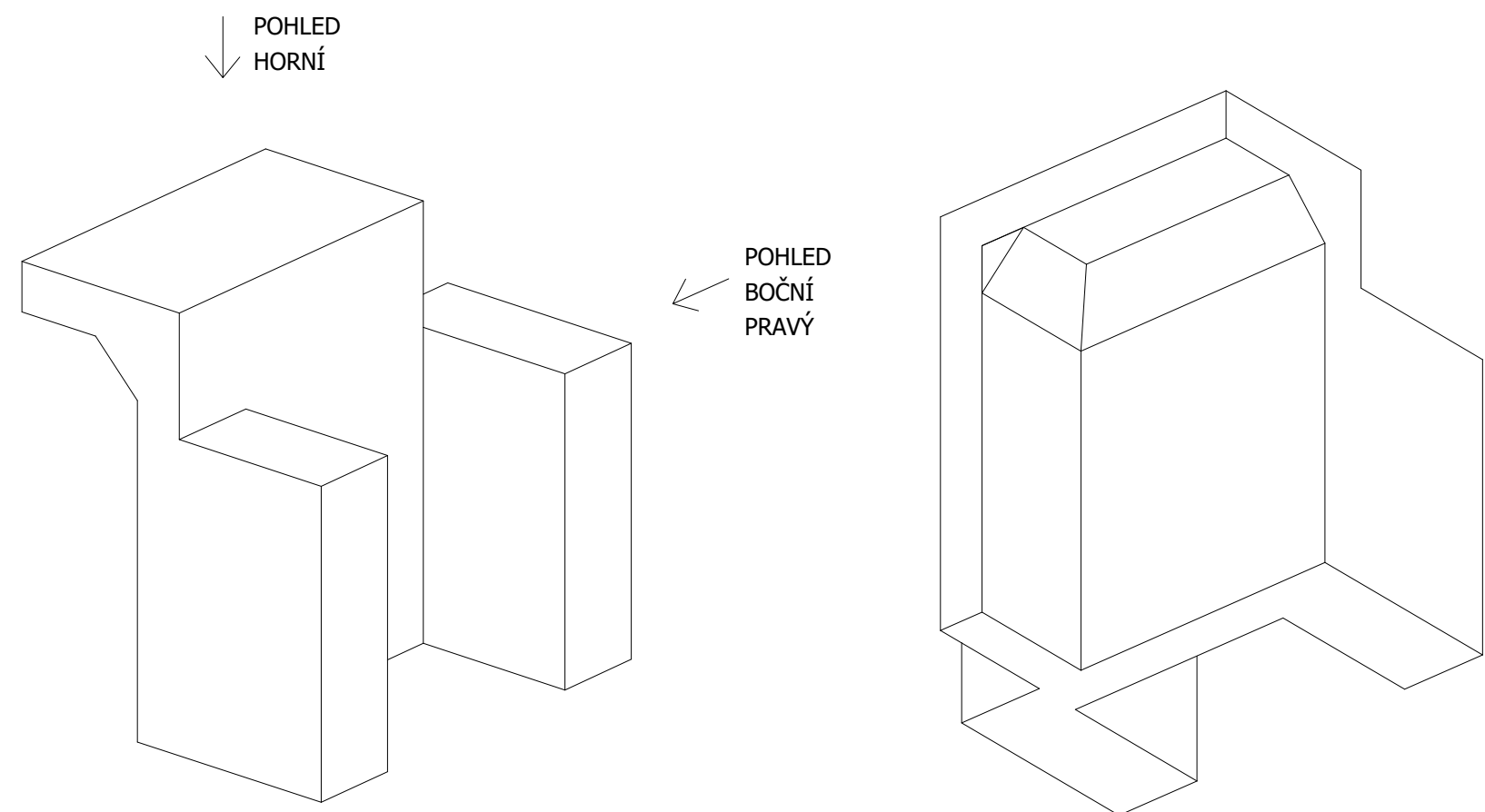
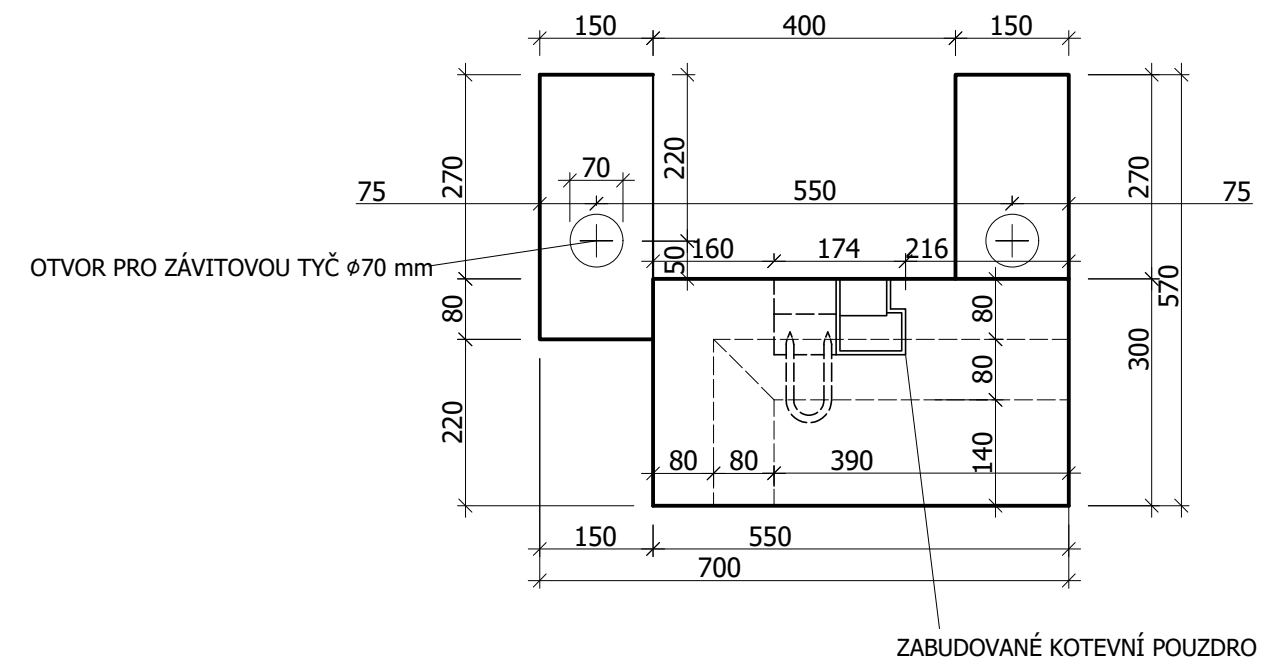


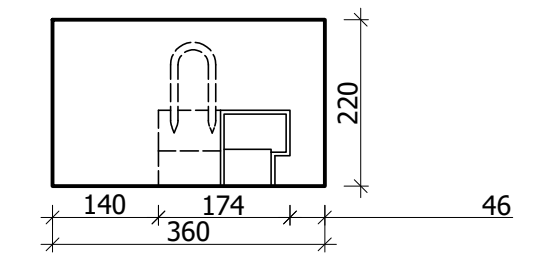
DÍL A - AXONOMETRIE



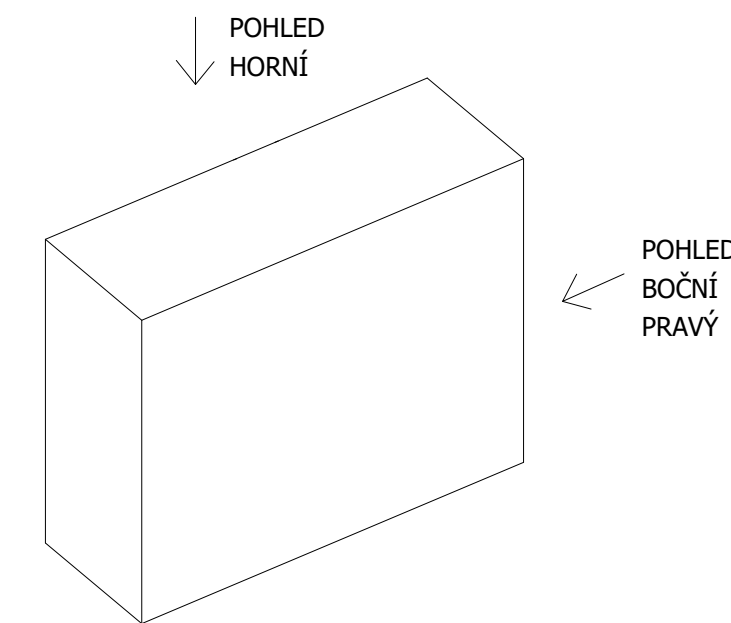
DÍL A - POHLED HORNÍ



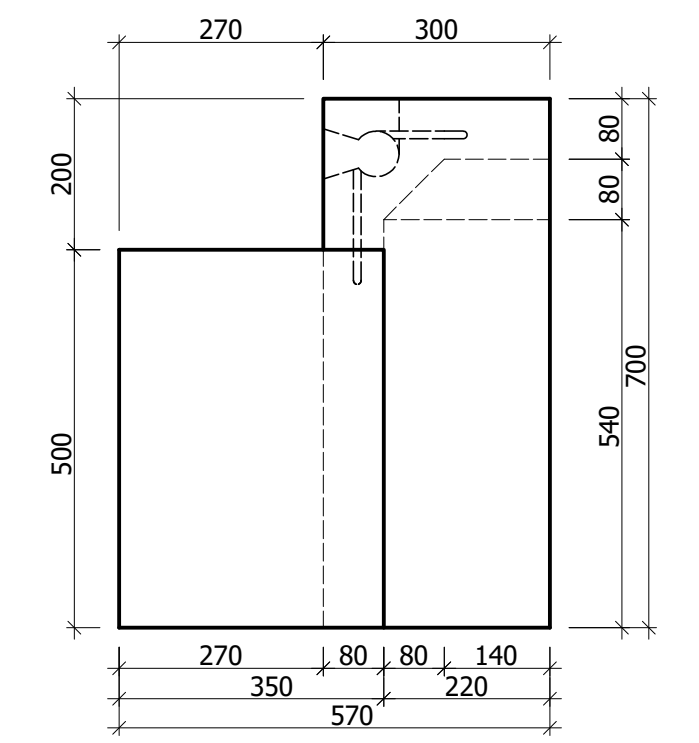
DÍL B - POHLED HORNÍ



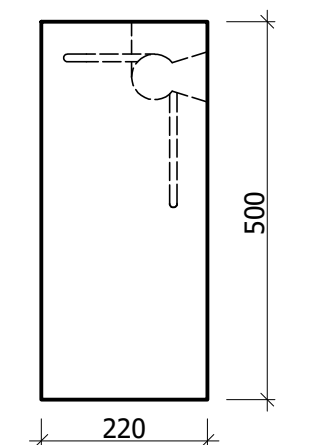
DÍL B - AXONOMETRIE




DÍL A - POHLED BOČNÍ PRAVÝ



DÍL B - POHLED BOČNÍ PRAVÝ



VÝŠKOVÝ SYSTÉM Bpv		SOUŘADNICOVÝ SYSTÉM S-JTSK	
Číslo změny:	Obsah změny:	Datum změny:	
01	-	-	
02	-	-	
03	-	-	
Zpracovatel:  ČESKÉ VYSOKÉ UČENÍ TECHNICKÉ V PRAZE FAKULTA STAVEBNÍ - KATEDRA OCELOVÝCH KONSTRUKCÍ THÁKUROVA 7 166 29 PRAHA 6		Vypracoval: Bc. Jan Matějka	
		Vedoucí práce: doc. Ing. Pavel Ryjáček, Ph.D.	
Název akce:			
Diplomová práce		Stupeň dokumentace:	
		RDS	
Na téma:			
Ponorné molo z vláknobetonu		Měřítko:	
		1:10	
Datum:			
		07/2018	
Název přílohy:			
Výkres tvaru zkušebních dílců		Číslo přílohy:	
		2a	