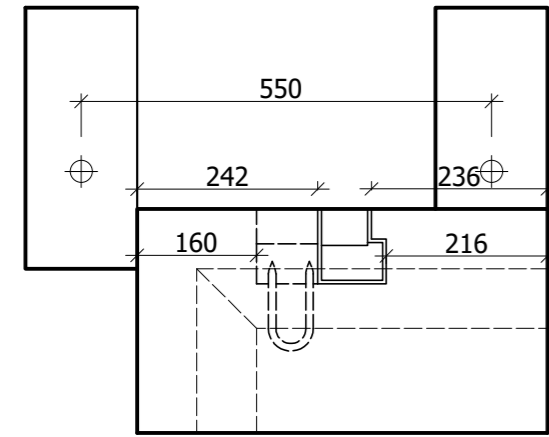
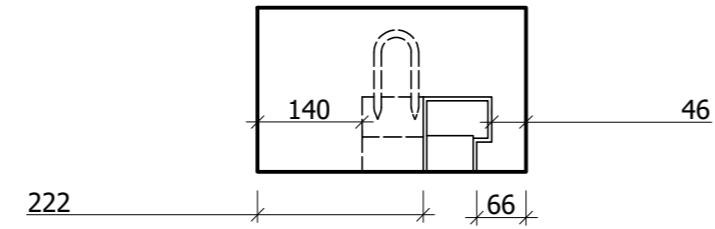


## DÍL A - POHLED HORNÍ

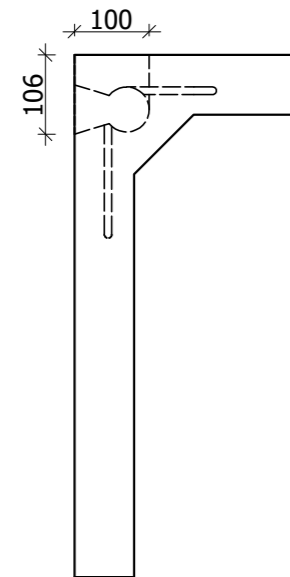


ZABUDOVANÉ KOTEVNÍ POUZDRO

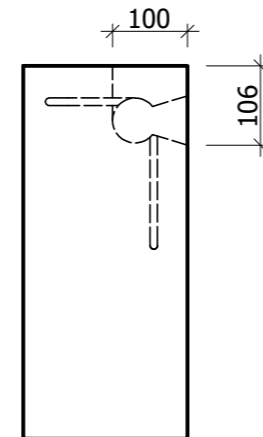
## DÍL B - POHLED HORNÍ



## DÍL A - ŘEZ A-Á




## DÍL B - POHLED BOČNÍ PRAVÝ



VÝŠKOVÝ SYSTÉM Bpv SOUŘADNICOVÝ SYSTÉM S-JTSK

Číslo změny:	Obsah změny:	Datum změny:
01	-	-
02	-	-
03	-	-

	ČESKÉ VYSOKÉ UČENÍ TECHNICKÉ V PRAZE FAKULTA STAVEBNÍ - KATEDRA OCELOVÝCH KONSTRUKCÍ THÁKUROVA 7 166 29 PRAHA 6
	Vypracoval: Bc. Jan Matějka

Název akce: Diplomová práce	Stupeň dokumentace: RDS	
	Na téma: Ponorné molo z vláknobetonu	Měřítko: 1:10
	Datum: 09/2018	
Název přílohy: Výkres polohy pouzdra ve zkušebních dílcích	Číslo přílohy: 2d	