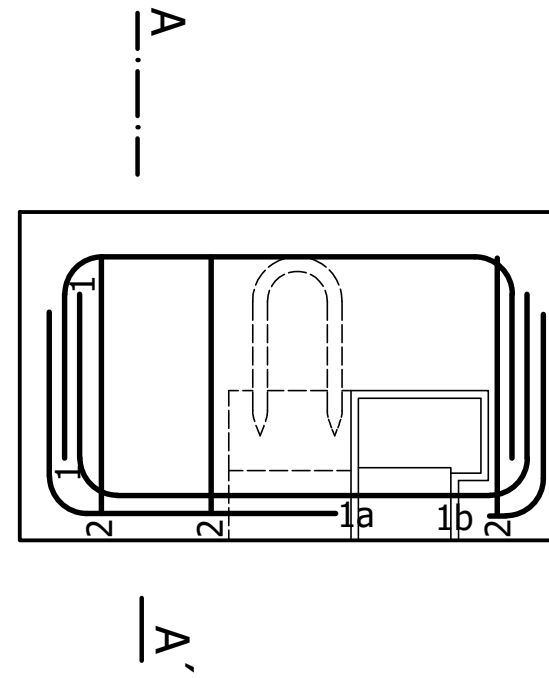
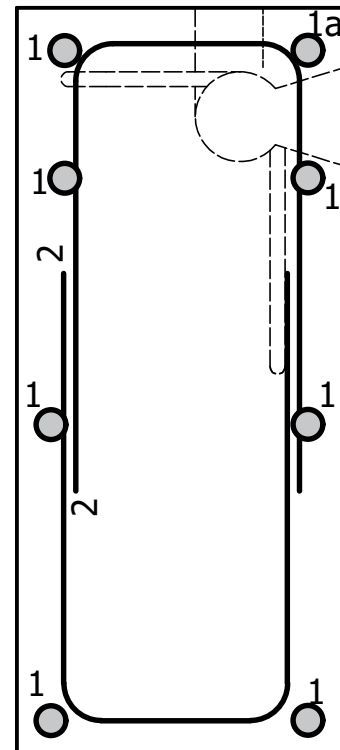


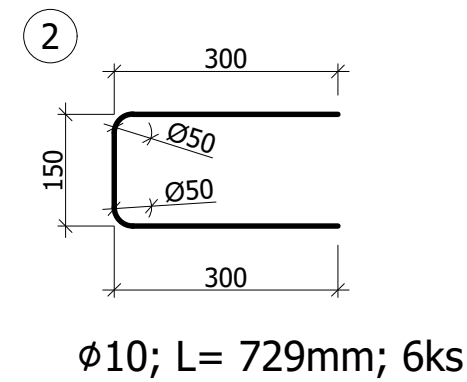
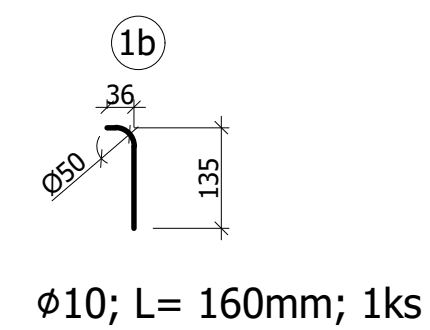
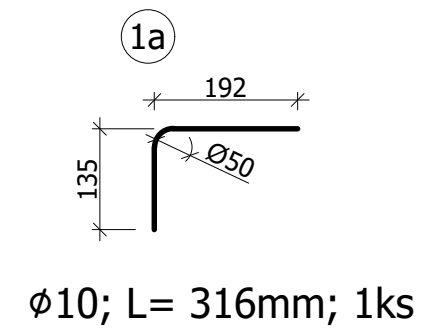
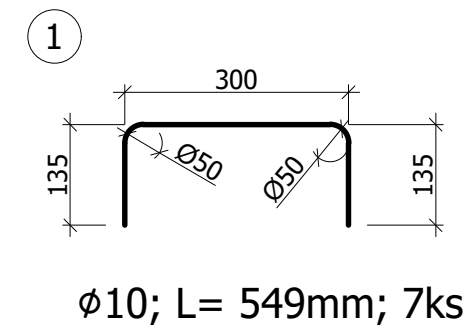
DÍL B - POHLED HORNÍ 1:5



DÍL B - ŘEZ A-A' 1:5



DÍL B - TVAR VÝZTUŽE 1:10




POZNÁMKY

KRYTÍ VÝZTUŽE 25 MM

PRUTY 1a, 1b JE TŘEBA VYROBIT ZE ZBYLÉHO PRUTU 1

VÝŠKOVÝ SYSTÉM Bpv SOUŘADNICOVÝ SYSTÉM S-JTSK

Číslo změny:	Obsah změny:	Datum změny:
01	-	-
02	-	-
03	-	-

	Zpracovatel: ČESKÉ VYSOKÉ UČENÍ TECHNICKÉ V PRAZE FAKULTA STAVEBNÍ - KATEDRA OCELOVÝCH KONSTRUKCÍ THÁKUROVA 7 166 29 PRAHA 6
	Vypracoval: Bc. Jan Matějka

Název akce:	Diplomová práce	Stupeň dokumentace:	RDS
Na téma:	Ponorné molo z vláknobetonu	Měřítko:	1:10
		Datum:	09/2018
Název přílohy:	Výkres výztuže zkušebního dílce B	Číslo přílohy:	2c