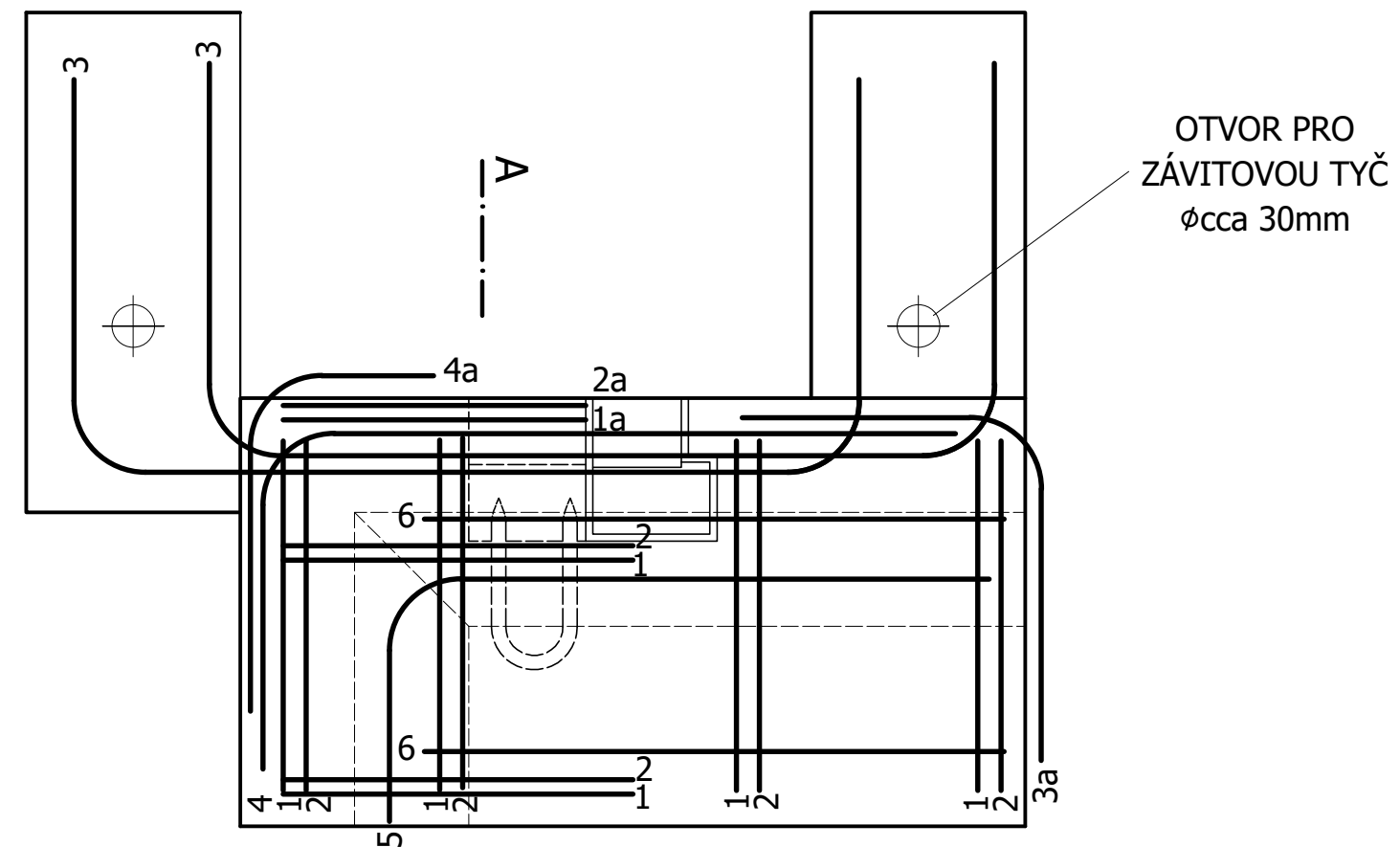
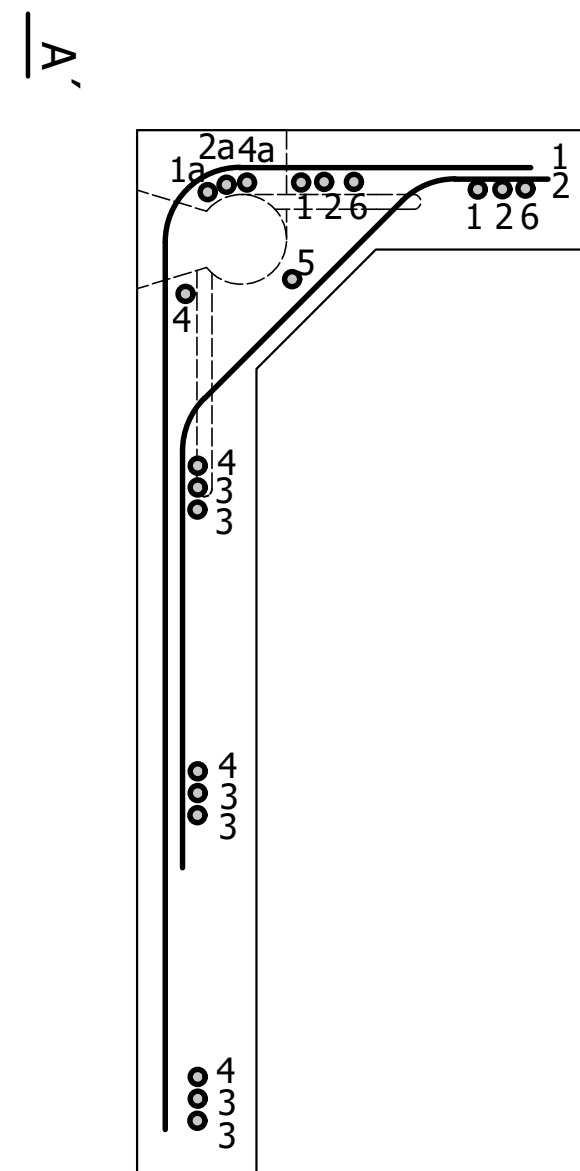


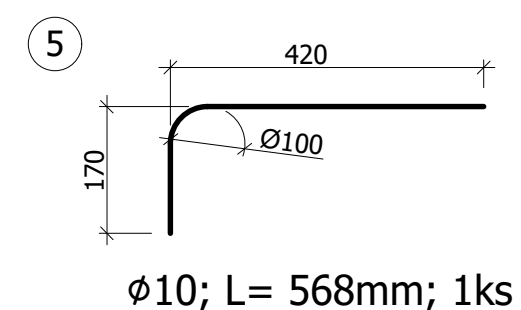
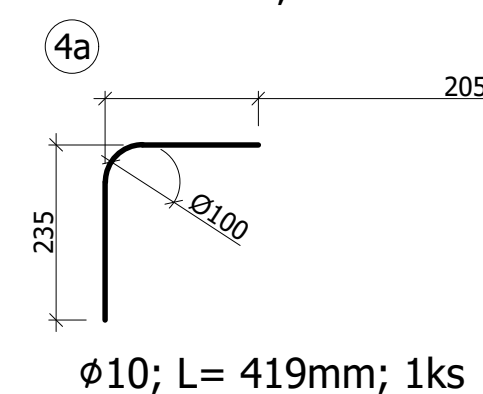
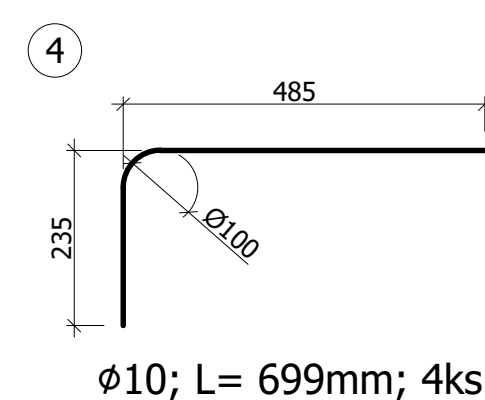
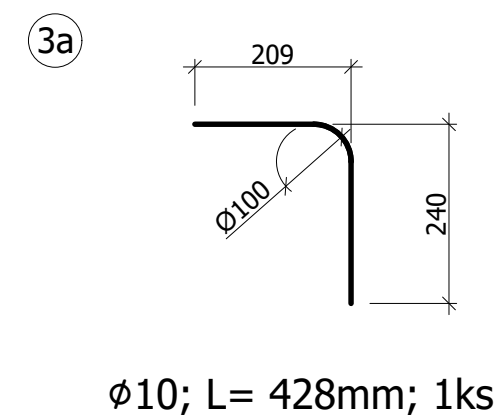
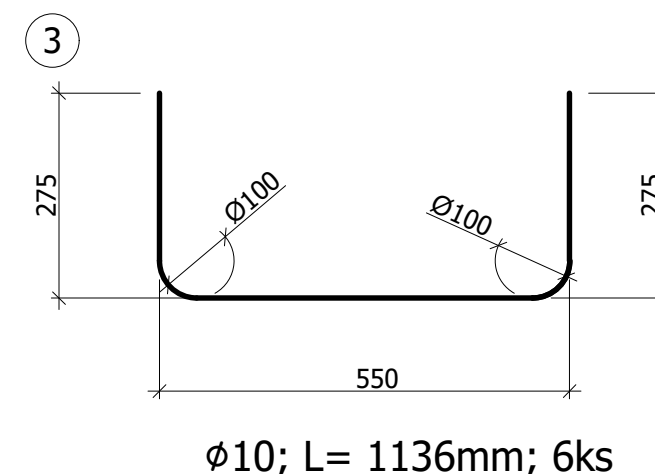
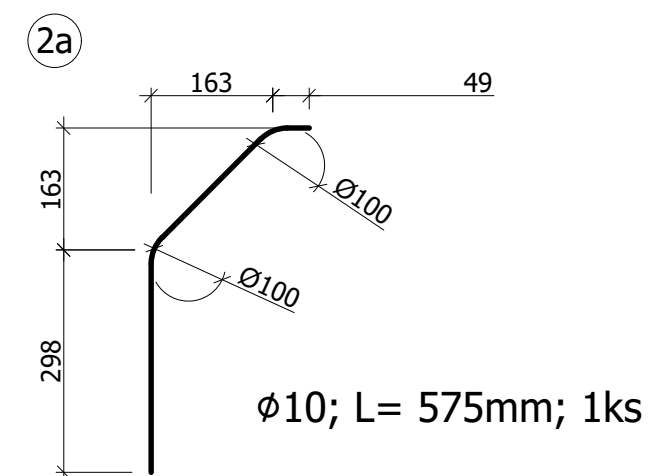
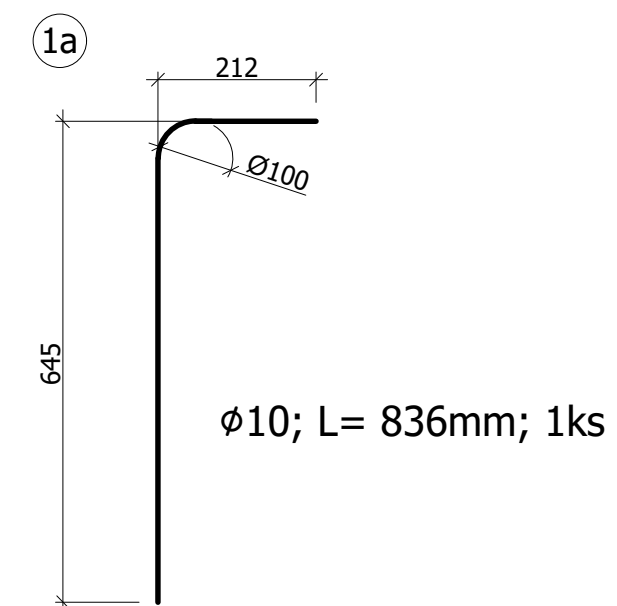
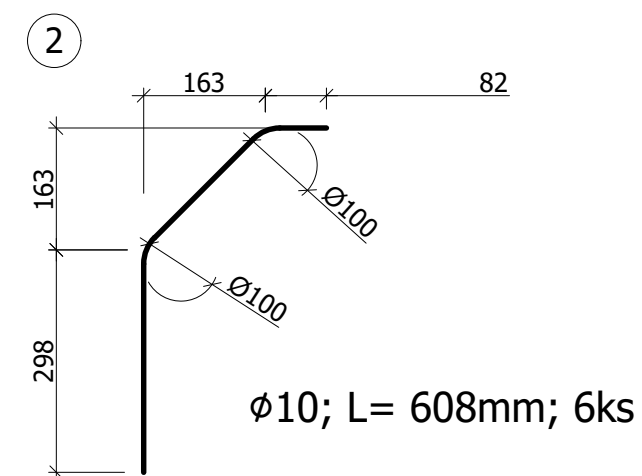
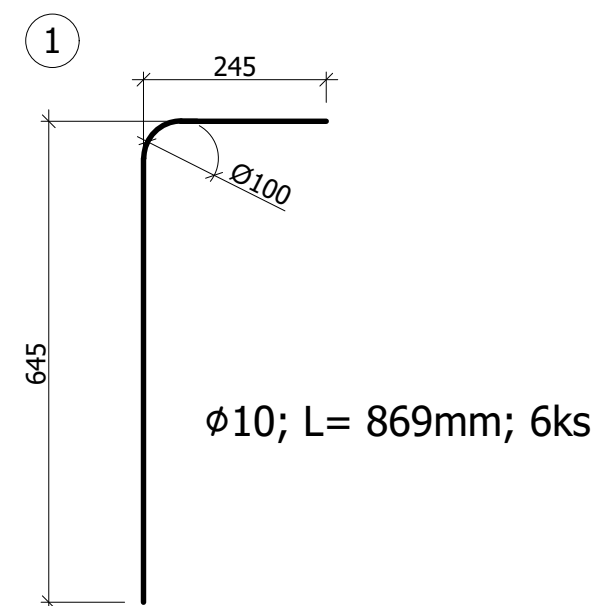
DÍL A -  
POHLED  
HORNÍ 1:5



DÍL A -  
ŘEZ A-A'  
1:5



DÍL A - TVAR VÝZTUŽE 1:10



**POZNÁMKY**

KRYTÍ VÝZTUŽE 25 MM  
PRUTY S OZNAČENÍM a JE TŘEBA VYROBIT ZKRÁCENÍM PŘÍSLUŠNÝCH PRUTŮ  
PRUTY 6 NEBYLY SOUČÁSTÍ DODÁVKY

VÝŠKOVÝ SYSTÉM Bpv SOUŘADNICOVÝ SYSTÉM S-JTSK

Číslo změny:	Obsah změny:	Datum změny:
01	-	-
02	-	-
03	-	-

	ČESKÉ VYSOKÉ UČENÍ TECHNICKÉ V PRAZE FAKULTA STAVEBNÍ - KATEDRA OCELOVÝCH KONSTRUKCÍ THÁKUROVA 7 166 29 PRAHA 6
	Vypracoval: Bc. Jan Matějka

Název akce:	Diplomová práce	Stupeň dokumentace:	RDS
Na téma:	Ponorné molo z vláknobetonu	Měřítko:	1:10
Název přílohy:	Výkres výztuže zkušebního dílce A	Datum:	09/2018
		Číslo přílohy:	2b