

# KRYSTOL® MIX

Prášková přísada na bázi cementu a speciálních chemikálií k utěsnění betonu pomocí krystalizace, koncentrát

1 | 2

## POPIS A POUŽITÍ

Krystol® Mix koncentrát je koncentrovaná prášková těsnicí přísada, určená do betonů, na bázi portlandských cementu a chemikálií, které vytvářejí nerozpustné krystaly v celé mase betonu. Tímto chemicko-fyzikálním procesem se zaplňují póry v betonu na molekulární úrovni, a tak zcela zabraňují prostupu vlhkosti a tlakové vody. Krystol®em zatěsněný beton dále zabraňuje průniku i jiných kapalin, např. benzínu, nafty a olejů. Krystalizace působí i proti hydrostatickému tlaku. Beton je nejen izolován proti průniku vody, ale také zastavuje škodlivé působení chloridů na výztuž a beton velmi dobře odolává agresivním vodám.

Krystol® Mix snižuje potřebu vody v betonové směsi, zlepšuje zpracovatelnost a zvyšuje pevnosti betonu. Těsnění betonu je stálé a není závislé na povrchových nátěrech.

Krystol® Mix je těsnicí přísada určená pro:

- všechny betonové konstrukce - základy, zdi, podlahy, terasy, balkony, střechy, tunely
- výtahové a údržbové šachty
- podzemní parkoviště
- vodárenské věže, nádrže, bazény a zásobníky vody
- čističky odpadních vod
- prefabrikáty

## VÝHODY

- Těsní beton pomocí krystalizace.
- Beton je stále propustný pro vodní páry.
- Těsní statické mikrotrhliny (až do velikosti 0,4mm) v betonu.
- Utěsnění krystalizací je trvalé (vyjma strukturálního pohybu, posunu či prasknutí) a časem se těsnicí účinnost zvyšuje.
- Schopnost obnovy reakce při průniku vody i po letech.
- Zvyšuje odolnost betonu proti agresivním vodám.
- Chrání proti korozi výztuže, zpomaluje karbonataci betonu.
- Snižuje nebezpečí vniku smršťovacích trhlin.
- Zlepšuje zpracovatelnost a čerpatelnost - má plastifikační účinky a snižuje potřebu vody.
- Snižuje náklady na izolaci betonu.
- Snadná aplikace.
- Zvyšuje pevnost betonu.
- Nezpomaluje tuhnutí betonu.

## TECHNICKÉ PARAMETRY

<b>Barva</b>	Šedá
<b>Hustota</b>	1480 kg/m <sup>3</sup>
<b>Hrúbost</b>	Jemný prášek 45 - 150 µm
<b>pH (po smíchání s vodou)</b>	13

Krystol® Mix zlepšuje zpracovatelnost a čerpatelnost betonové směsi. Plastifikační účinky Krystol® Mix snižují potřebu vody při stejné zpracovatelnosti o 5 % až 10 %. Krystol® Mix zvyšuje konečnou pevnost betonu.

Tyto účinky se mohou lišit v závislosti na použité směsi a neovlivní konečný výsledek. Pro plné využití všech účinků je vhodné navrhnout konkrétní recepturu.

## NÁVOD A ÚDAJE PRO ZPRACOVÁNÍ

### Dávkování

Krystol® Mix se přidává v množství 0,75 až 1 % k váhovému obsahu cementu v betonové směsi (včetně strusky u struskoportlandských cementů), což odpovídá přibližně 2,5 až 3,5 kg Krystol® Mix na 1 m<sup>3</sup> betonu.

### Aplikace

Krystol® Mix je dodáván buď v pytlích, které se před vysypáním několikrát obrátí, aby došlo k rozdužení obsahu, anebo v rozpustných sáčcích.

Krystol® Mix je možné přidávat do míchačky i do autodomíchače. Po přidání Krystol® Mix je třeba pokračovat v míchání alespoň 10 minut, aby došlo k úplnému rozptýlení a rozpuštění organických chemikálií.

Čas položení betonu s přísadou není omezen, nicméně po 45 minutách se rychle snižují výhody plastifikačních účinků.

### SPOTŘEBA

**Krystol® Mix koncentrát**

0,75 až 1 % k váhovému obsahu cementu ve směsi (včetně strusky u struskoportlandských cementů)

### BALENÍ

**Krystol® Mix koncentrát**

20 kg pytle  
2,5 – 3,5 kg  
rozpustný sáček

### SKLADOVÁNÍ A PŘEPRAVA

Výrobek má skladovací lhůtu 6 měsíců za předpokladu, že je uchováván v suchu v původním a neotevřeném balení. Skladováním za vysokých teplot či při vysoké vlhkosti se může skladovací trvanlivost materiálu zkrátit. Výrobek se přepravuje krytými dopravními prostředky.

### BEZPEČNOST A OCHRANA ZDRAVÍ

Podrobné informace naleznete v bezpečnostním listu výrobku.

Materiál Krystol® Mix je nehořlavý.

Výroba podléhá integrovanému systému řízení jakosti dle ČSN EN ISO 9001:2009 a 14001:2005.

# KRYSTOL® MIX

Prášková přísada na bázi cementu a speciálních chemikálií k utěsnění betonu pomocí krystalizace, koncentrát

2 | 2

## Důležité upozornění

V případě neshody technického listu a obalu platí vždy údaje na obalu výrobku. Na produkty firmy Redrock Construction s.r.o. se vztahuje záruka na materiál a výrobu, jejich prodej se řídí obchodními podmínkami. Výrobce sice ubezpečuje, že veškeré rady, doporučení, specifikace nebo informace, které poskytuje, jsou správné a přesné, nicméně jelikož nemá přímou a stálou kontrolu nad tím, kde a jak se její produkty používají, nemůže převzít odpovědnost za používání svých produktů. Novým vydáním technického listu ztrácí staré platnost. **Verze 15/03/2018**



1020

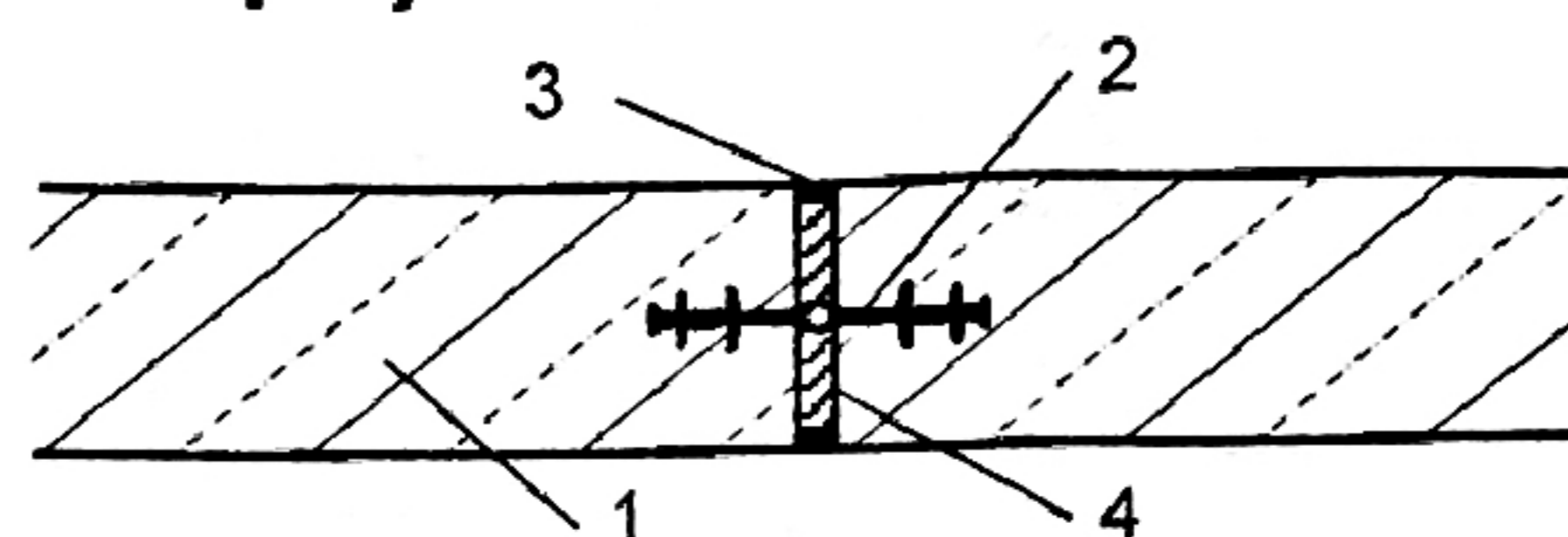
Redrock Construction s.r.o.  
 Újezd 40/450, 118 00 Praha 1 - Malá Strana

17  
 1020-CPR-010038530

EN 934-2  
 Krystol® Mix - těsnicí přísada do betonu

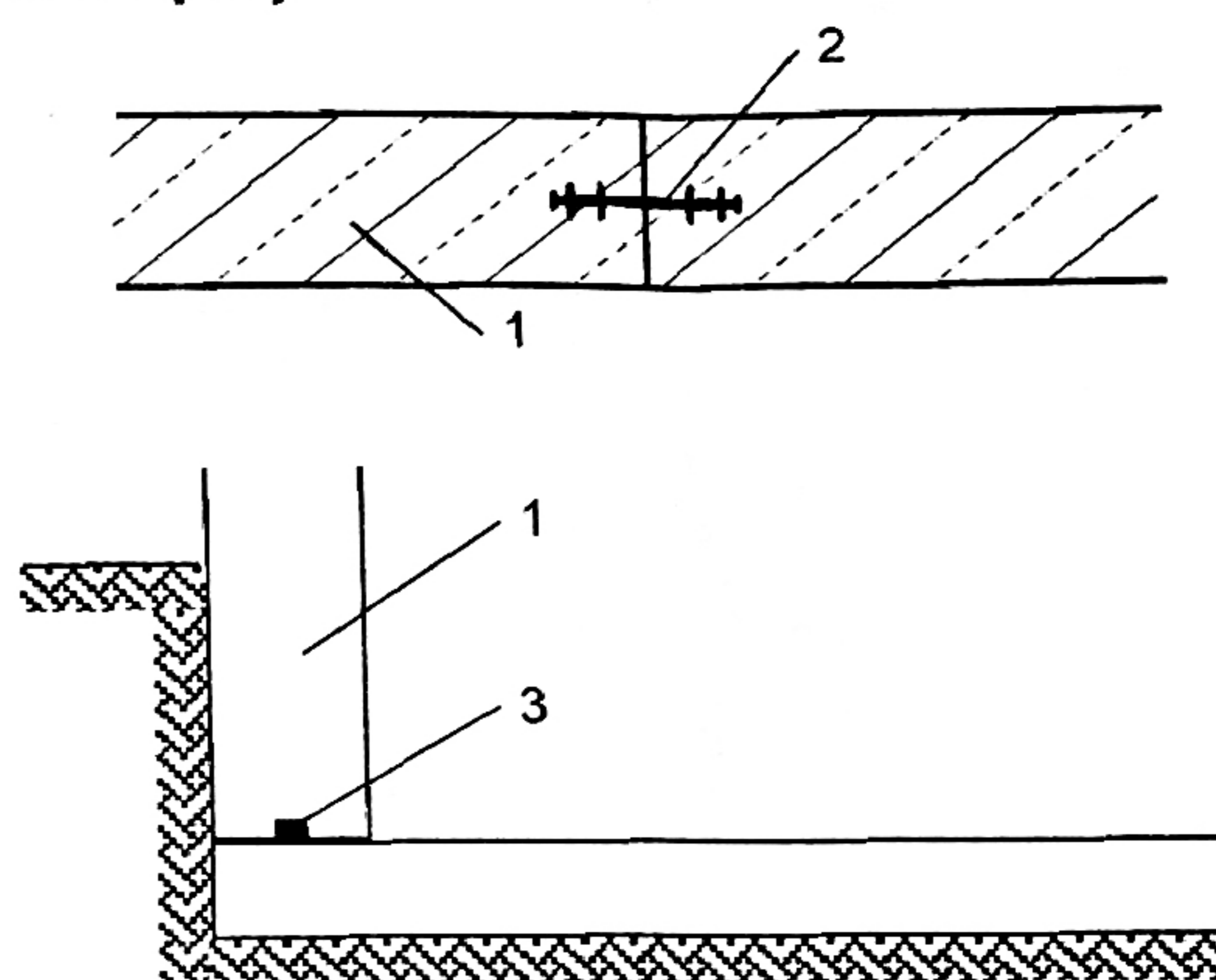
EN 934-2/A2:2006/T9  
 Obsah vodou rozpustných chloridů: ≤ 0,1% hmotnostně  
 Obsah alkálií (ekvivalent Na<sub>2</sub>O): < 5,0% hmotnostně  
 Kapilární absorpce (po 90 denním uložení) ≤ 60%  
 hmotnostních m/m/ kontrolní směsi  
 Pevnost v tlaku ≥ 85 % kontrolní směsi  
 Obsah vzduchu v čerstvém betonu:  
 < 2 % více než v kontrolní směsi  
 Nebezpečné látky ve shodě s 4.3

## Dilatační spáry



1. Beton s přísadou Krystol® Mix
2. Těsnicí pás Supercast PVC Hydrofoil
3. Spára vyplněná tmelem Thioflex 600
4. Výplň spáry Expandafoam

## Pracovní spáry



1. Beton s přísadou Krystol® Mix
2. Těsnicí pás Supercast PVC Hydrofoil nebo Supercast SW
3. Bobtnající pás Supercast SW

**Krystol®** je registrovaná ochranná značka firmy Redrock Construction s.r.o.

## DALŠÍ INFORMACE

Pro těsnění stávajících betonových konstrukcí dodává firma Redrock nátěr **Krystol® T1**, který se aplikuje na povrch betonu a těsní také pomocí růstu krystalů v masě betonu a působí i proti hydrostatickému tlaku.

Pro těsnění pracovních a dilatačních spár je v nabídce systém těsnících pásů **Supercast PVC** a systém bobtnajících pásů **Supercast SW** a tmelu **Supercast SWX** pro těsnění pracovních spár.