


Zpracoval: Bc. Lukáš Zábranský	Vedoucí práce: Ing. Daniel Adamovský, Ph.D.	Školní rok: 2018/2019	Fakulta stavební <b>ČVUT</b> 
Předmět: Diplomová práce - specializace VYTÁPĚNÍ			
Objekt: Administrativní budova SÚKL			
Návrh výměníku tepla			

**Projekt:**  
**Datum:** 16.12.2018    **Odborný poradce:**  
**Strana:** 1

**Projekt číslo:**

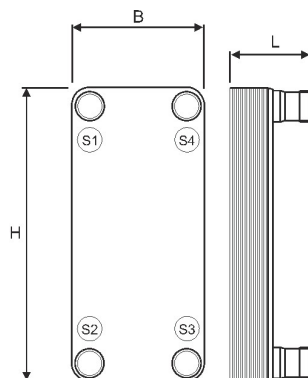
## Technická data pro výměník tepla Longtherm rlc 85/60 G2

			Primár	Sekundár
			paralelně 1 * v řadě 1	
Řazení			Voda	Voda
Medium			100,0	100,0
Koncentrace	%		7,6	10,8
Průtok	m <sup>3</sup> /h		90,0	66,0
Vstupní teplota	POŽAD. °C		70,0	80,0
Výstupní teplota	POŽAD. °C			
Výkon	kW			172,0
Delta tm ln	K			6,5
Tlaková ztráta	SKUTEČ. kPa		4,2	8,6
K-hodnota	SKUTEČ. W/m <sup>2</sup> *K			3 481,4
Specif. tepelná kapacita	J/kg*K		4 196,8	4 188,1
Hustota	kg/m <sup>3</sup>		971,1	975,2
Tepelná vodivost	kJ/m*K*h		0,67	0,66
Viskozita	mPa*s		0,40	0,35
Předávací plocha	SKUTEČ. m <sup>2</sup>			7,83
Přebytek ploch	%			3,8
Počet desek	kusy			60

## Materiál

Desky 1.4401/1.4404  
 Pájka 99,9% Cu  
 Připojení 1.4301

Délka L 214,0 mm  
 Šířka B 271,0 mm  
 Výška H 532,0 mm  
 Hmotnost (prázdňá) 43,8 kg  
 Připojení



**Projekt:**  
**Datum:** 16.12.2018 **Odborný poradce:**  
**Strana:** 2

**Projekt číslo:**

## 1. Longtherm-výměník tepla

Pozice	Obj. č.	Množství	Druh textu
1.1	6718400	1	Reflex Longtherm, pájený deskový výměník tepla z nerezové oceli (1.4404) pájený mědi ve vakuu, se závitovým připojením. Schváleno ve smyslu Evropské směrnice pro tlak. zařízení 2014/68/EU. Výrobek nese označení CE.  Typ : rlc 85/60 G2 Výkon : 172,0 kW Vstup. teplota s1/s2 : 90,0 °C Výstup. teplota s1/s2 : 70,0 °C Vstup. teplota s3/s4 : 66,0 °C Výstup. teplota s3/s4 : 80,0 °C Objemový tok s1/s2 : 7,6 m3/h Objemový tok s3/s4 : 10,8 m3/h Tlaková ztráta s1/s2 : 4,2 kPa Tlaková ztráta s3/s4 : 8,6 kPa Rezerva na teplosm. ploše : 3,8 % Délka : 214 mm Šířka : 271 mm Výška : 532 mm Dovol. provozní tlak : 30 bar Dovol. provozní teplota : 195 °C Připojení : G 2 Hmotnost (prázd.) : 43,8 kg
1.2	6760400	1	Reflex Longtherm-Připojovací šroubení, ocelové pro navařování s mosaznými převlečnými maticemi v sadě po dvou kusech, montáž na stavbě.  Typ : Anschweißende r..c 85 Dimenze připojení : G 2 * 48,3 mm
1.3	6762400	1	Reflex Longtherm-Připojovací šroubení, mosazné pro našroubování s mosaznými převlečnými maticemi v sadě po dvou kusech, montáž na stavbě.  Typ : Anschraubende r..c 85 Dimenze připojení : G 2 * R 1 1/2 Materiál : mosaz
1.4	6771100	1	Reflex Longtherm-stojánek, stabilní nosná konstrukce pro pájené deskové výměníky tepla Longtherm.  Typ : rc 85/rc 150
1.5	6751000	1	Reflex Longtherm-Tepelná izolace, skládající se ze dvou PU dílů se spo- jovacím páskem, jednoduše montovatelná.  Typ : rc 85/50-60 Povrchový materiál : PS Délka : 230 mm Šířka : 330 mm Výška : 596 mm Tloušťka izolace : 20 mm

Zboží bez objednačního čísla nepatří do výrobního programu Reflex.