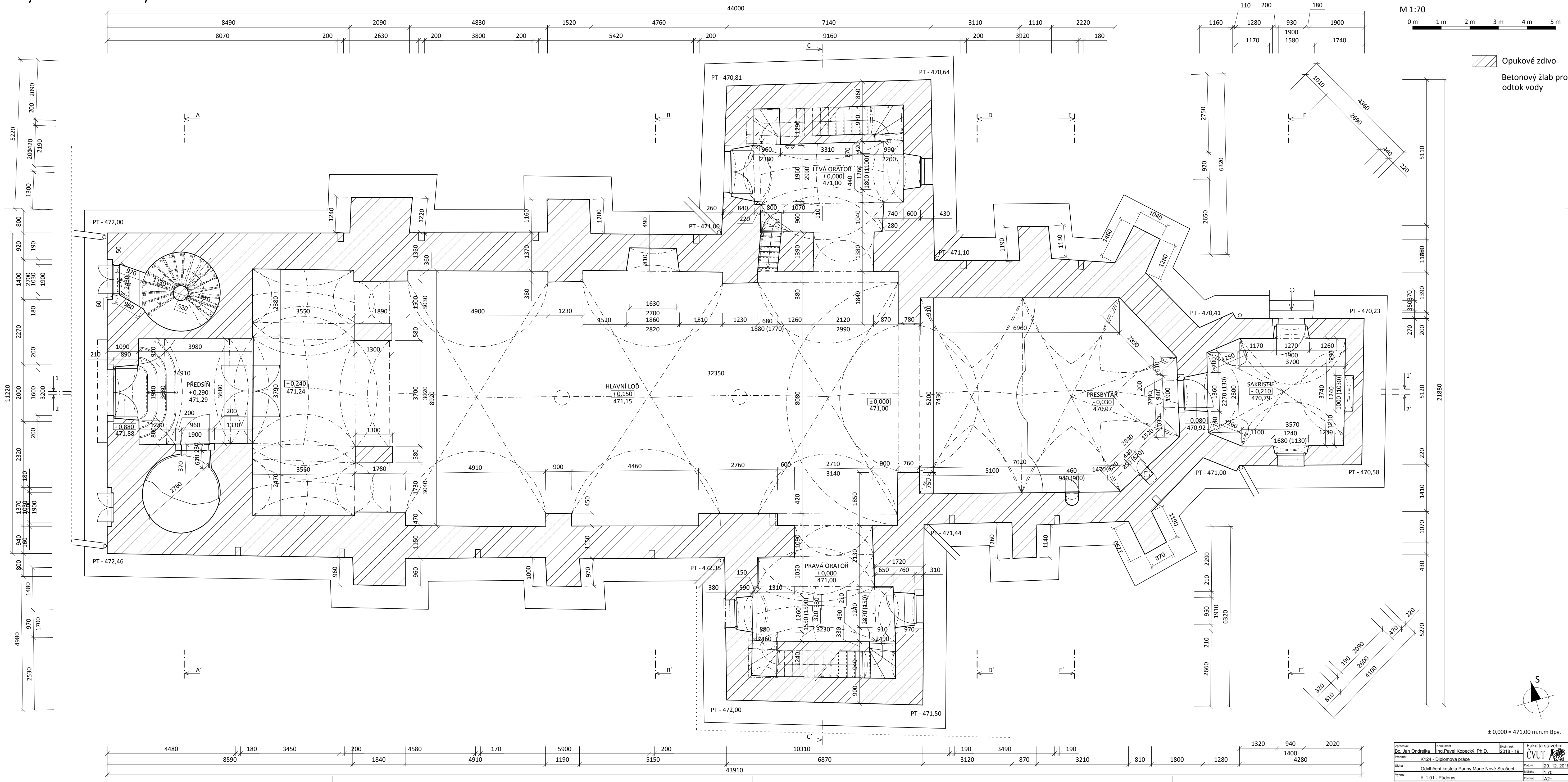


Výkres 1.01 - Půdorys



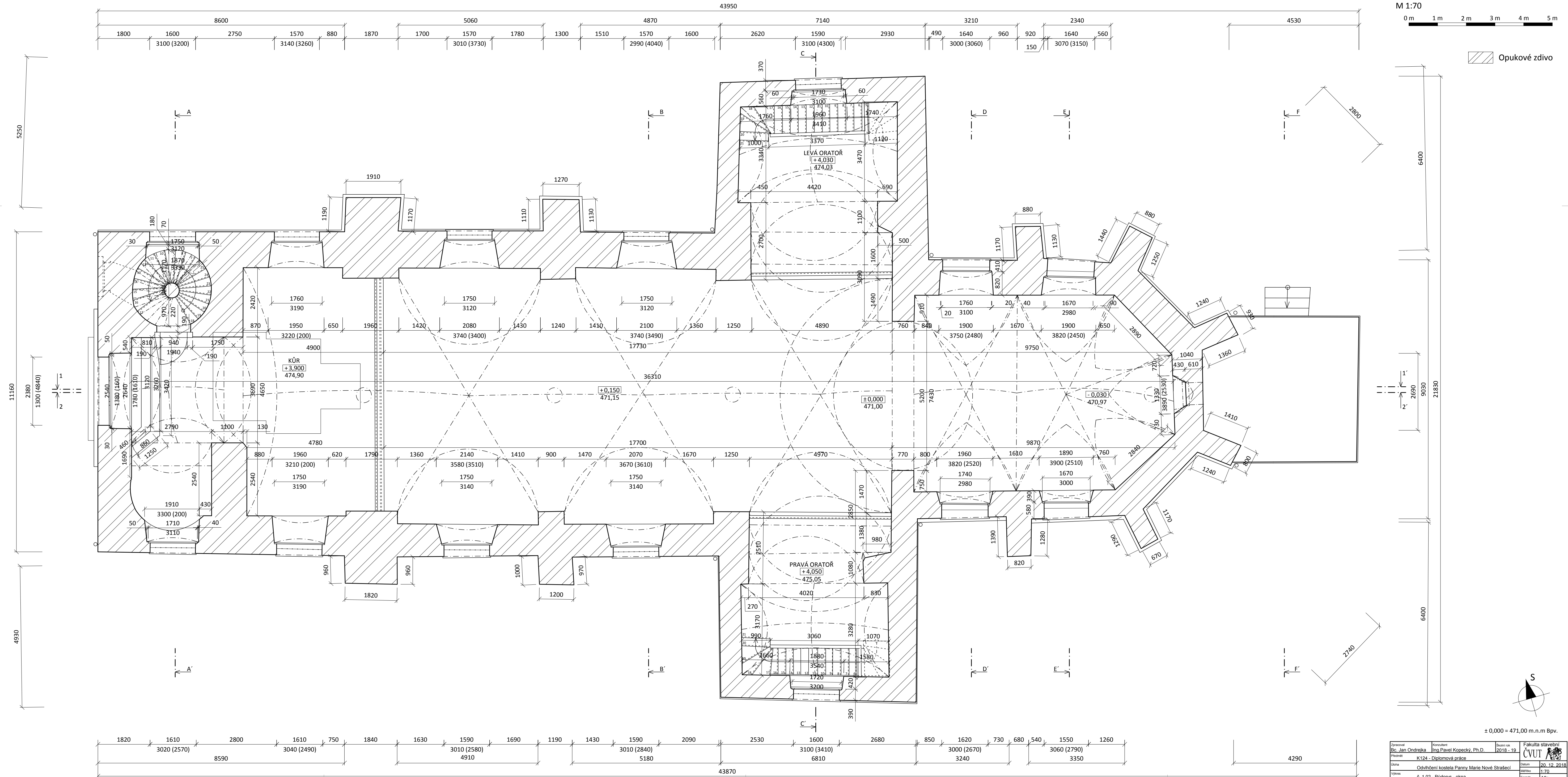
M 1:70
0 m 1 m 2 m 3 m 4 m 5 m

Opukové zdivo
Betonový žlab pro odtok vody

± 0,000 = 471,00 m.n.m Bpv.

Zpracoval: Bc. Jan Ondrejka	Konzoval: Ing. Pavel Kopecký, Ph.D.	Scale rok: 2018 - 19	Fakulta stavební ČVUT
Projevitel: K124 - Diplomová práce			
Úloha: Odvěhnutí kostela Panny Marie Nové Strašecí		Datum: 20.12.2018	
Výkres: č. 1.01 - Půdorys		Měřítko: 1:70	Formát: A2+

Výkres 1.02 - Půdorys - okna



M 1:70
0 m 1 m 2 m 3 m 4 m 5 m

Opukové zdivo

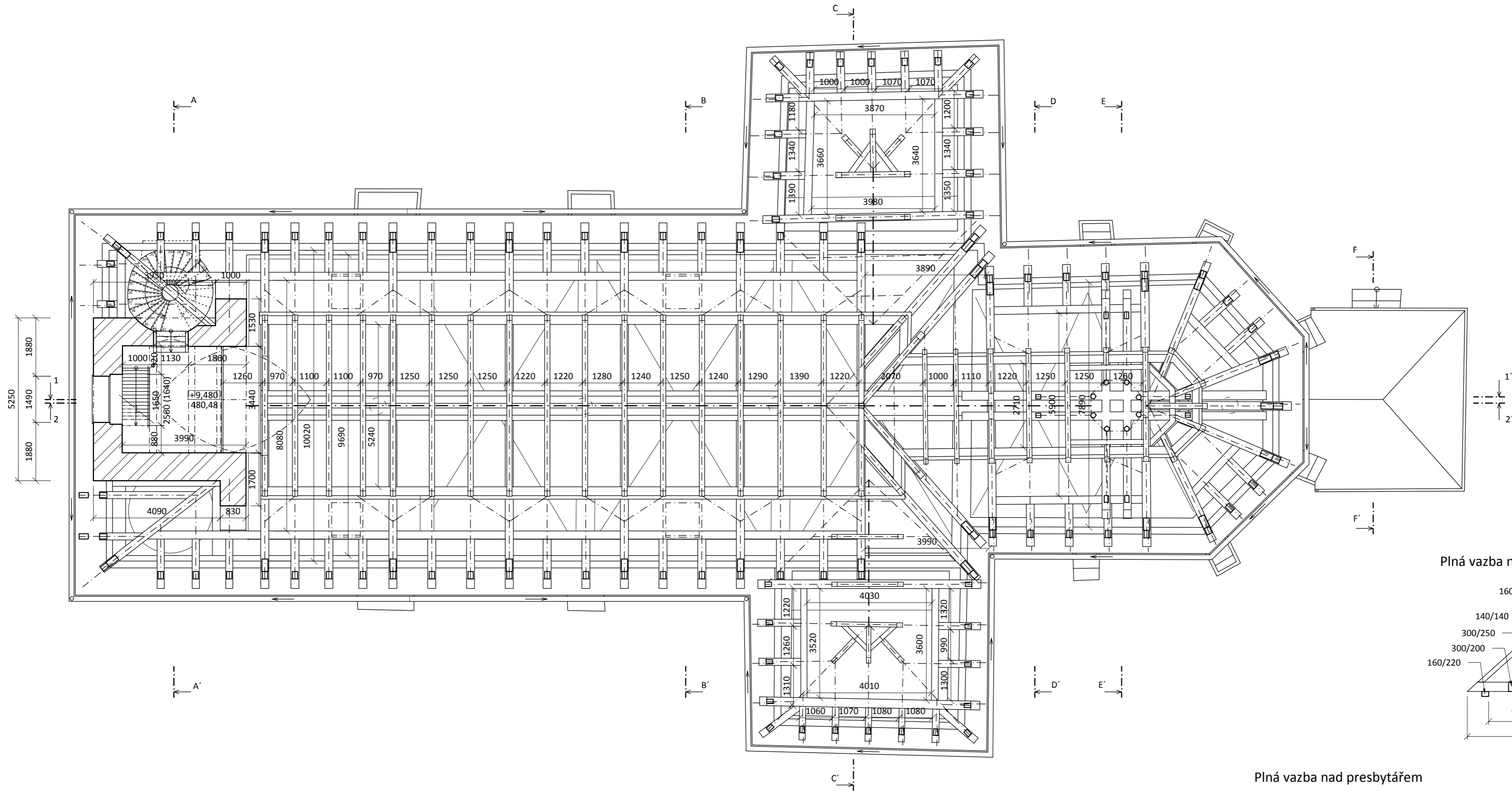
± 0,000 = 471,00 m.n.m Bpv.

Zpracoval: Bc. Jan Ondrejka	Konzoval: Ing. Pavel Kopecký, Ph.D.	Ročník: 2018 - 19	Fakulta stavební ČVUT
Pracoval: K124 - Diplomová práce			
Jméno: Odvěhnutí kostela Panny Marie Nové Strašecí	Datum: 20.12.2018		
Výkres: č. 1.02 - Půdorys - okna	Měřítko: 1:70	Formát: A2+	

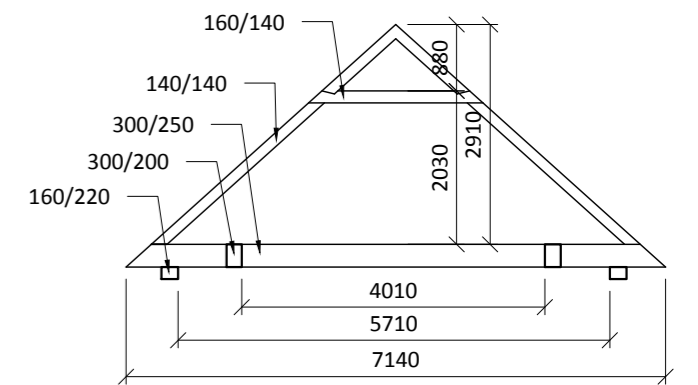
Výkres 1.03 - Půdorys krovu a věže

M 1:100
0 m 1 m 2 m 3 m 4 m 5 m

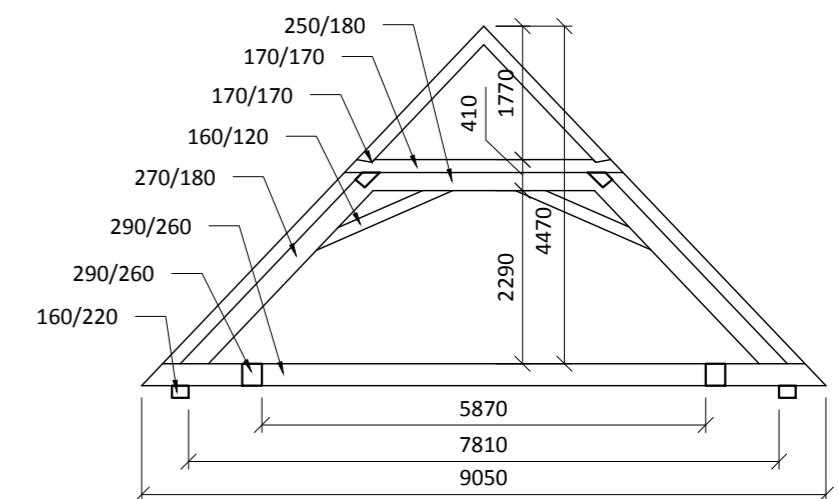
Opukové zdivo



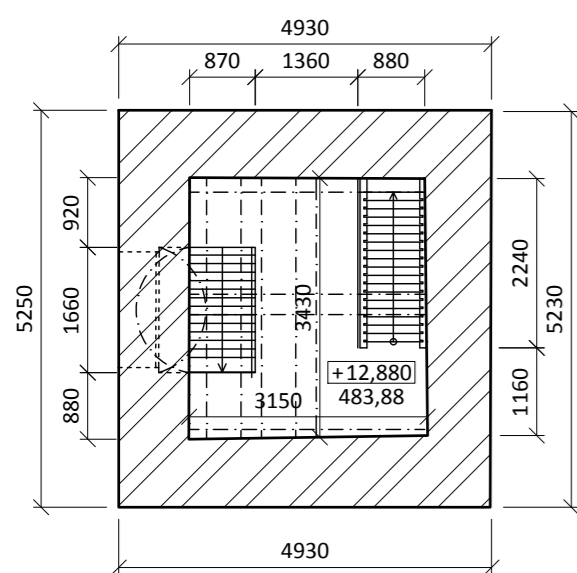
Plná vazba nad oratoří



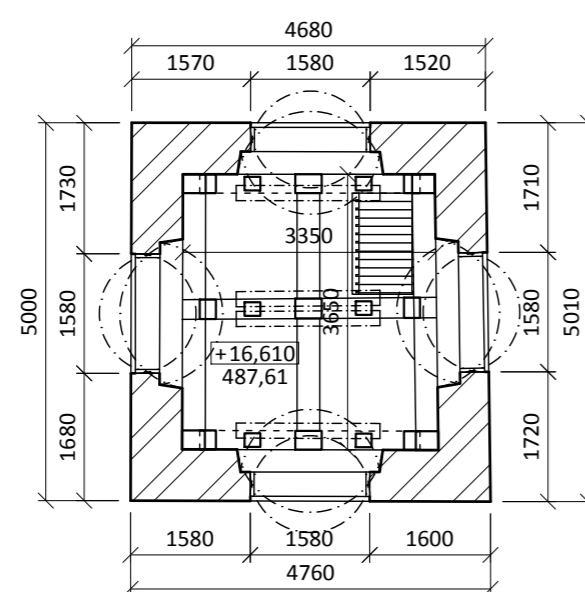
Plná vazba nad presbytářem



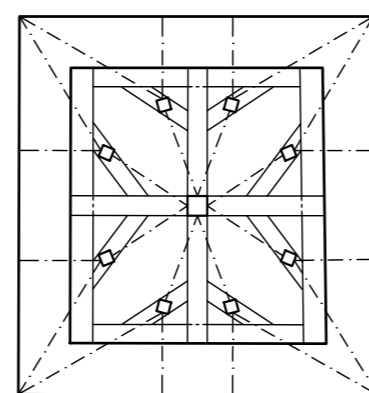
2. patro věže



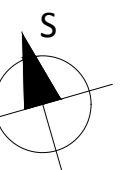
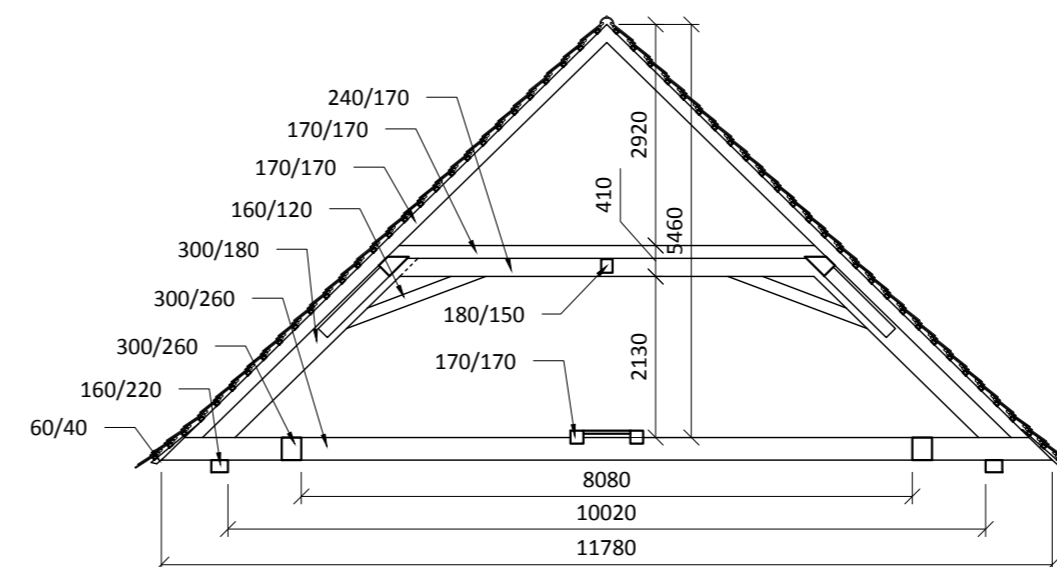
3. patro - zvonice



Krov věže



Plná vazba nad hl. lodi

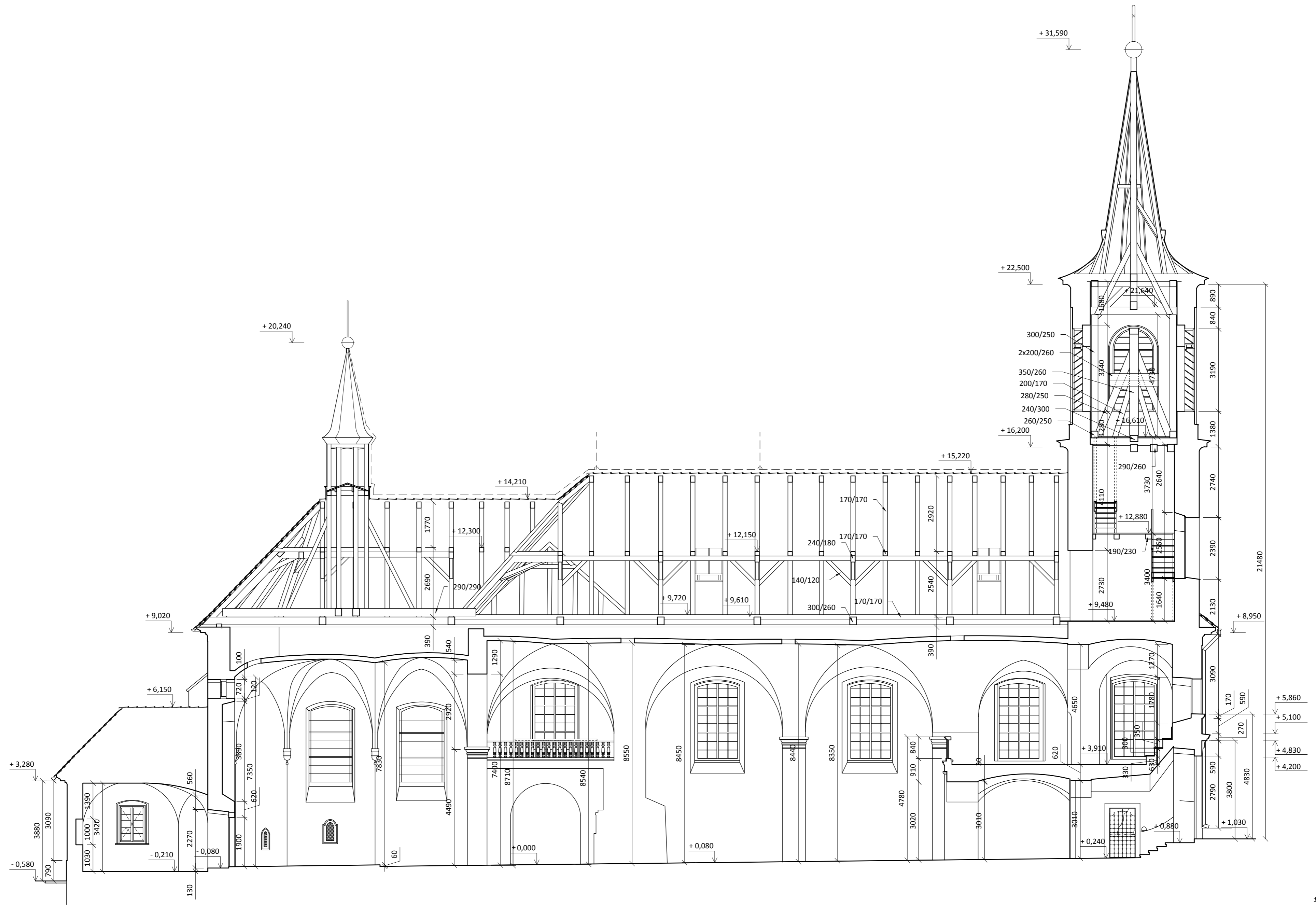


± 0,00 = 471,00 m.n.m Bpv.

Projektant Bc. Jan Ondrejka	Konzultant Ing. Pavel Kopecký, Ph.D.	Školní rok 2018 - 19	Fakulta stavební CVUT
Předmět K124 - Diplomová práce			
Úloha Odvěhčení kostela Panny Marie Nové Strašecí		Datum 20. 12. 2018	
Výkres č. 1.03 - Půdorys krovu a věže		Měřítko 1:100	Formát A2

Výkres 1.04 - ŘEZ 1 - 1'

M 1:100
0 m 1 m 2 m 3 m 4 m 5 m

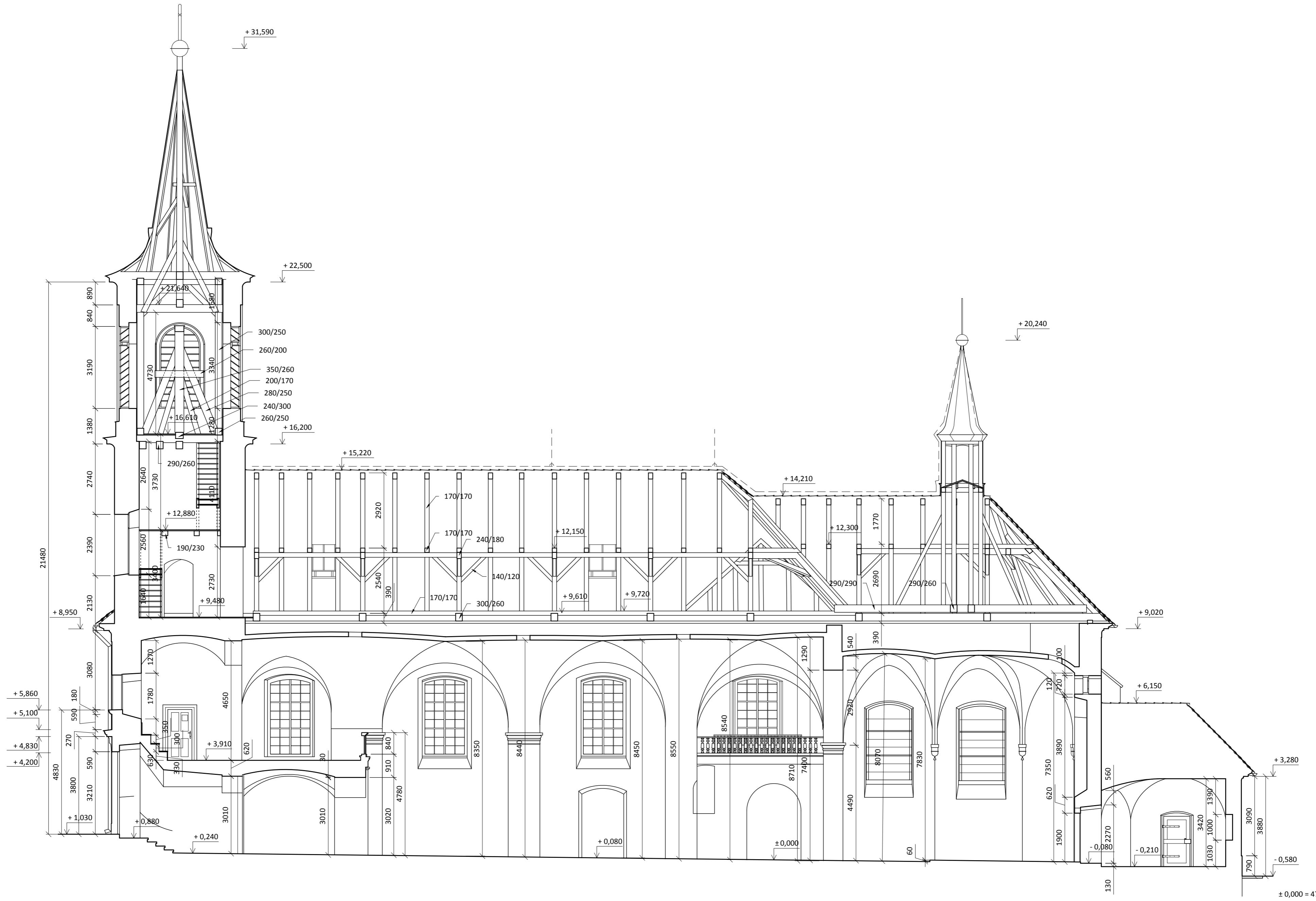


± 0,000 = 471,00 m.n.m Bpv.

Zpracoval Bc. Jan Ondrejka	Konzultant Ing. Pavel Kopecký, Ph.D.	Školní rok 2018 - 19	Fakulta stavební CVUT
Předeml K124 - Diplomová práce			
Úloha Odvěhčení kostela Panny Marie Nové Strašecí		Datum 20. 12. 2018	
Výkres č. 1.04 - Řez 1 - 1'		Měřítko 1:100	Formát A2

Výkres 1.05 - ŘEZ 2 - 2'

M 1:100
0 m 1 m 2 m 3 m 4 m 5 m



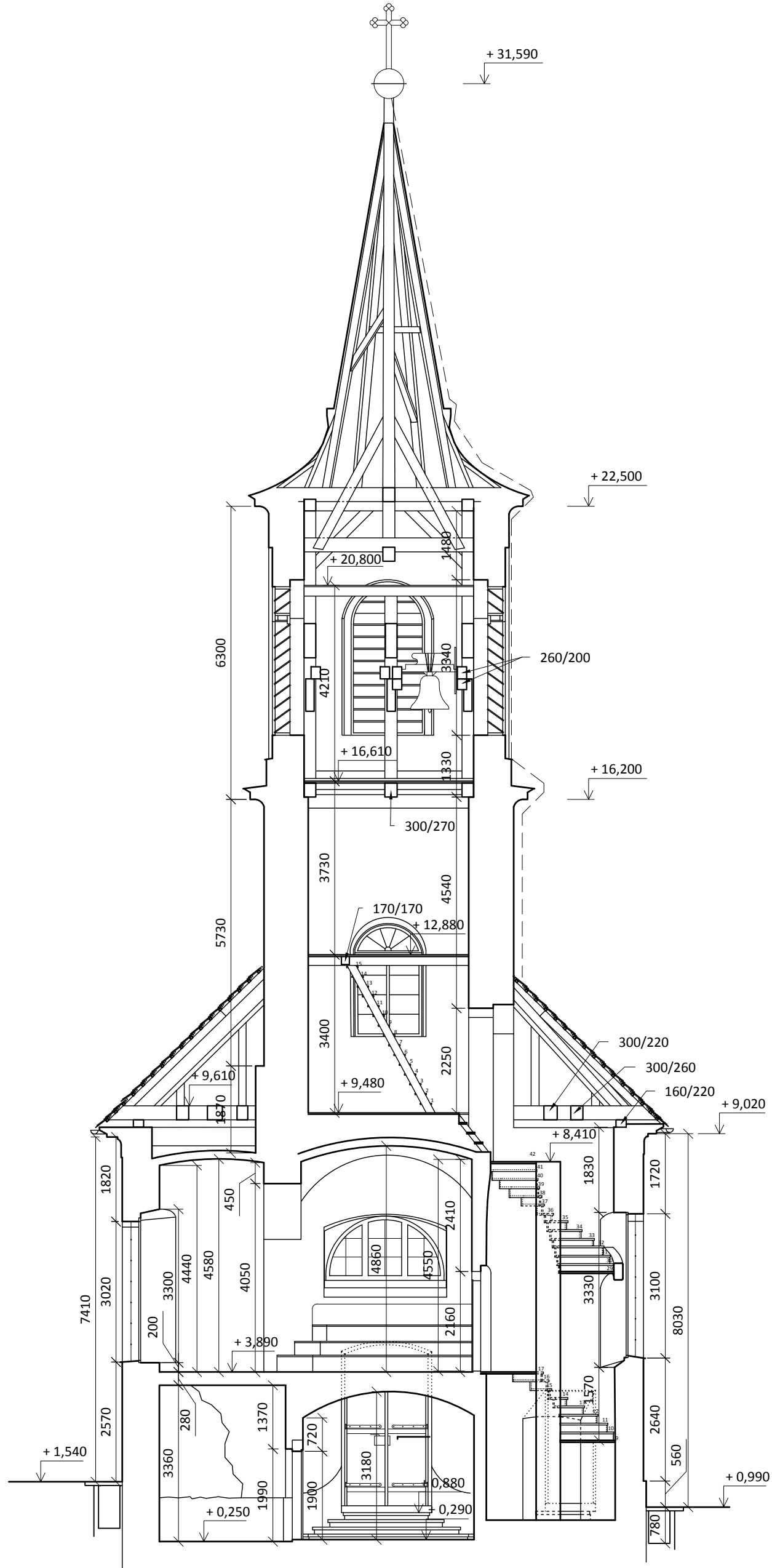
± 0,000 = 471,00 m.n.m Bpv.

Zpracoval Bc. Jan Ondrejka	Konzultant Ing. Pavel Kopecký, Ph.D.	Školní rok 2018 - 19	Fakulta stavební ČVUT
Předeml K124 - Diplomová práce			
Úloha Odvěhčení kostela Panny Marie Nové Strašecí		Datum 20. 12. 2018	
Výkres č. 1.05 - Řez 2 - 2'		Měřítko 1:100	Formát A2

Výkres 1.06 - ŘEZ A - A'

M 1:100

0 m 1 m 2 m 3 m 4 m 5 m



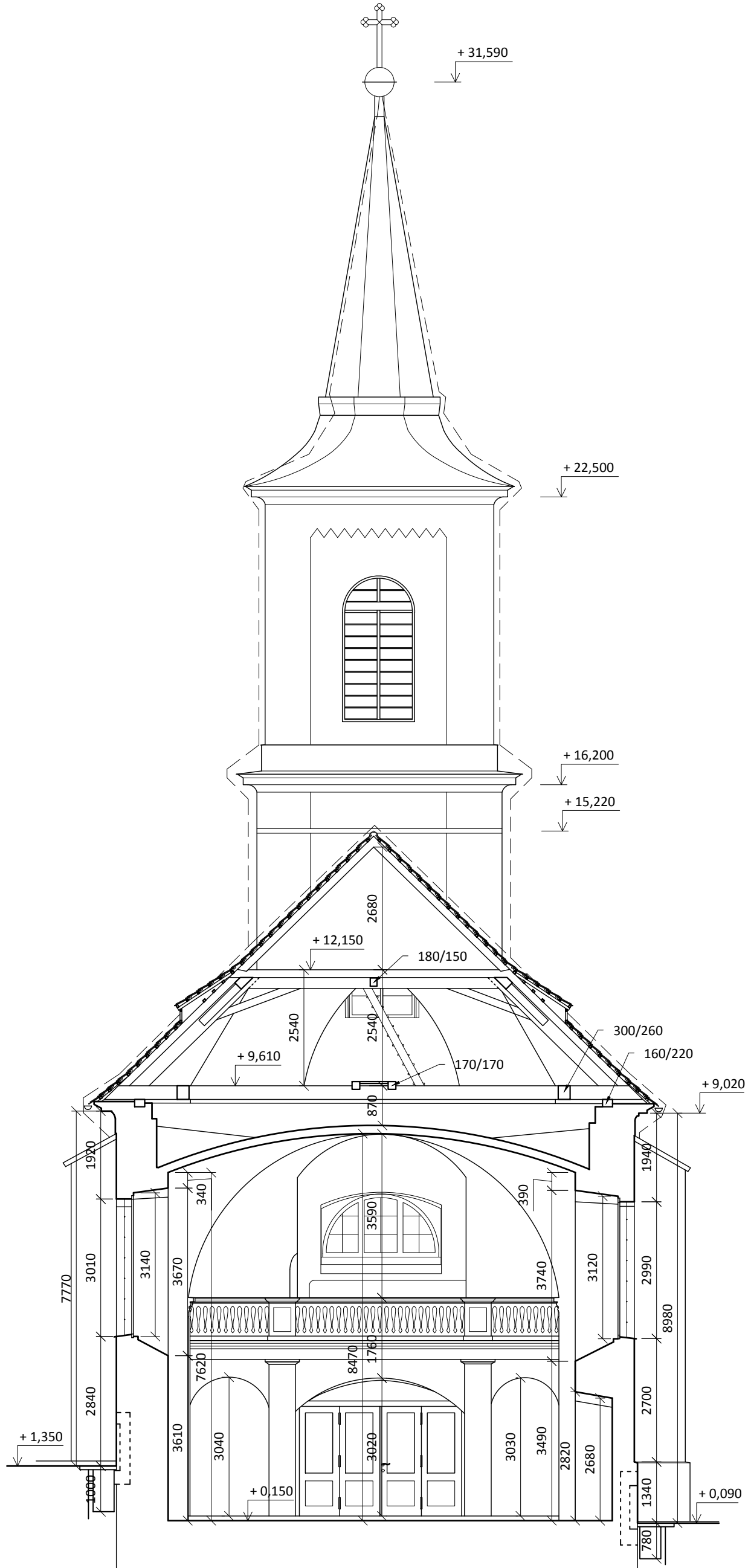
± 0,000 = 471,00 m.n.m Bpv.

Zpracoval Bc. Jan Ondrejka	Konzultant Ing. Pavel Kopecký, Ph.D.	Školní rok 2018 - 19	Fakulta stavební ČVUT
Předmět K124 - Diplomová práce			Datum 20. 12. 2018
Úloha Odvhčení kostela Panny Marie Nové Strašecí			Měřítko 1:100
Výkres č. 1.06 - Řez A - A'			Formát A3

Výkres 1.07 - ŘEZ B - B'

M 1:100

0 m 1 m 2 m 3 m 4 m 5 m

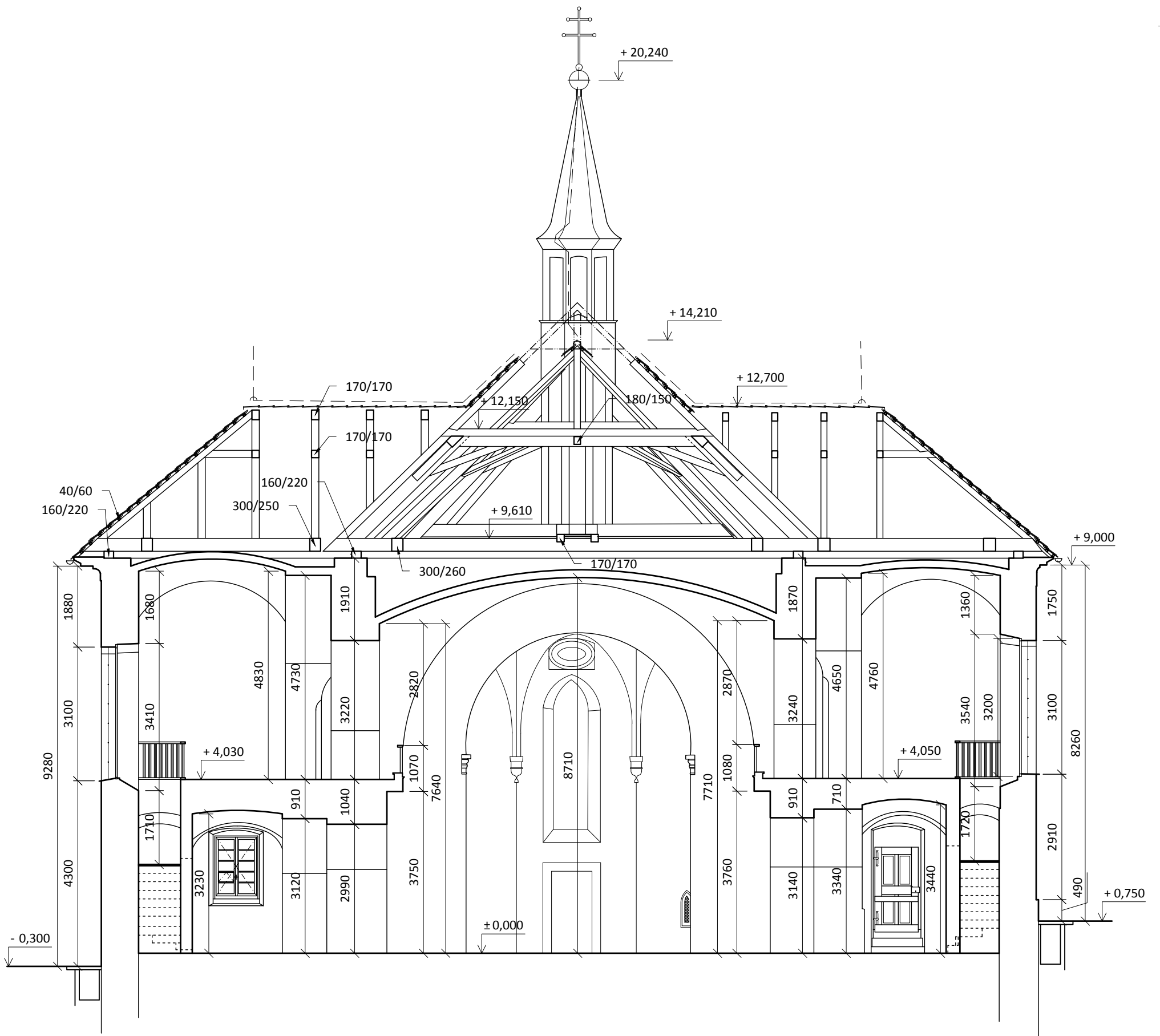


± 0,000 = 471,00 m.n.m Bpv.

Zpracoval Bc. Jan Ondrejka	Konzultant Ing. Pavel Kopecký, Ph.D.	Školní rok 2018 - 19	Fakulta stavební ČVUT
Předmět K124 - Diplomová práce			Datum 20. 12. 2018
Úloha Odvhlčení kostela Panny Marie Nové Strašecí			Měřítko 1:100
Výkres č. 1.07 - Řez B - B'			Formát A3

Výkres 1.08 - ŘEZ C - C'

M 1:100



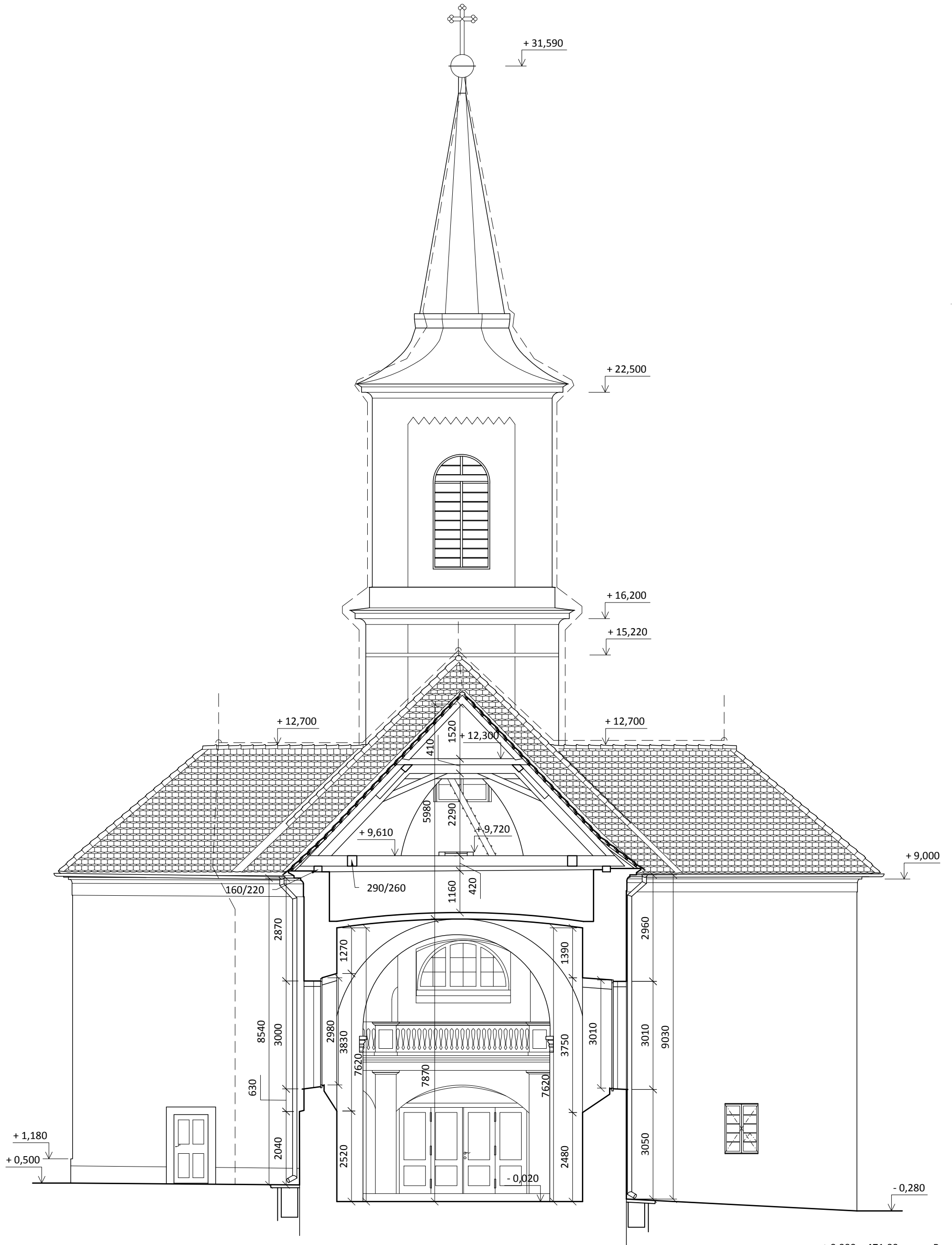
± 0,000 = 471,00 m.n.m Bpv.

Zpracoval Bc. Jan Ondrejka	Konzultant Ing. Pavel Kopecký, Ph.D.	Školní rok 2018 - 19	Fakulta stavební ČVUT
Předmět K124 - Diplomová práce			Datum 20. 12. 2018
Úloha Odvěhčení kostela Panny Marie Nové Strašecí			Měřítko 1:100
Výkres č. 1.08 - Rez C - C'			Formát A3

Výkres 1.09 - ŘEZ D - D'

M 1:100

0 m 1 m 2 m 3 m 4 m 5 m



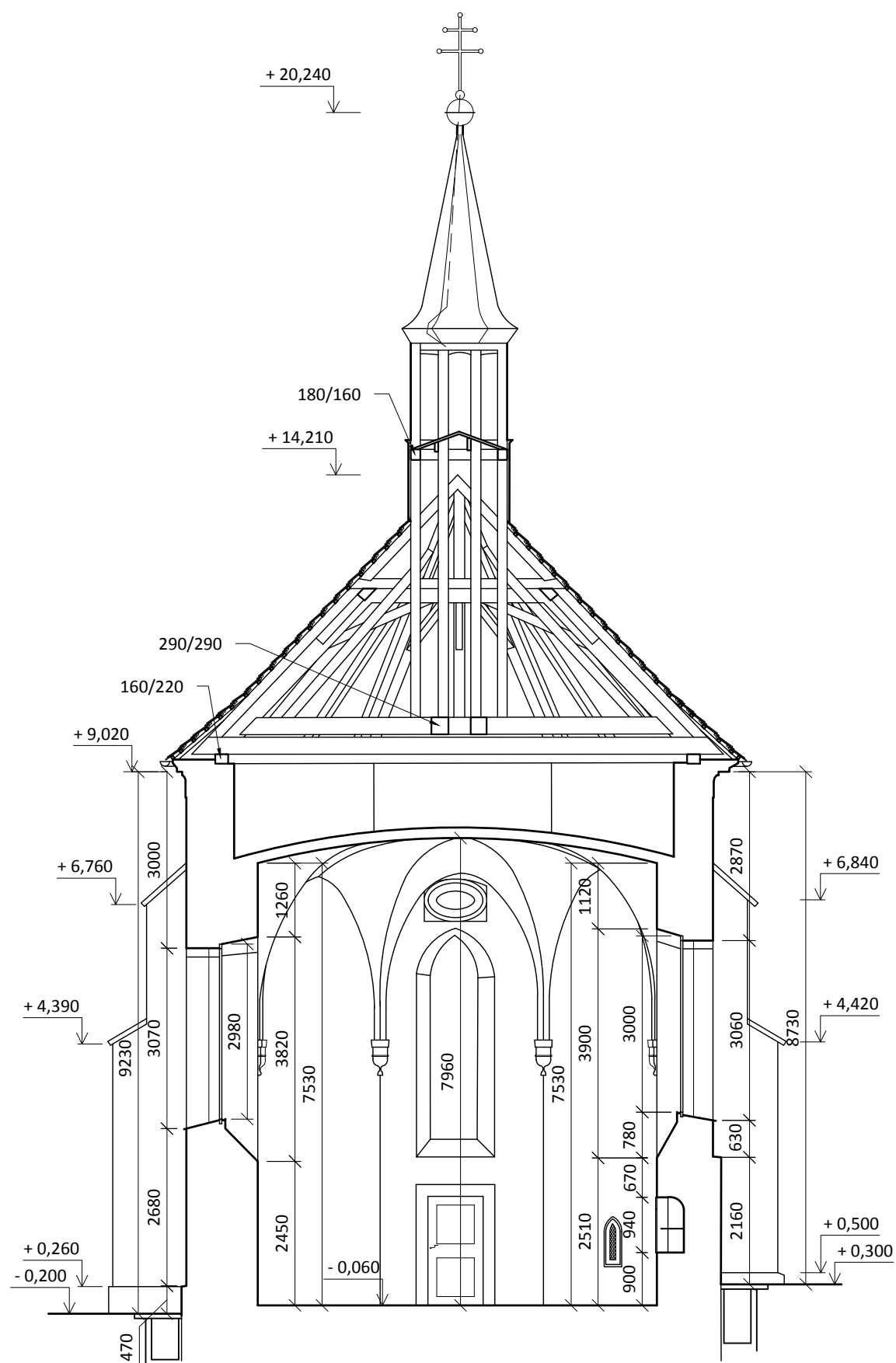
± 0,000 = 471,00 m.n.m Bpv.

Zpracoval Bc. Jan Ondrejka	Konzultant Ing. Pavel Kopecký, Ph.D.	Školní rok 2018 - 19	Fakulta stavební ČVUT
Předmět K124 - Diplomová práce			Datum 20. 12. 2018
Úloha Odvhčení kostela Panny Marie Nové Strašecí			Měřítko 1:100
Výkres č. 1.09 - Řez D - D'			Formát A3

Výkres 1.10 - ŘEZ E - E'

M 1:100

0 m 1 m 2 m 3 m 4 m 5 m



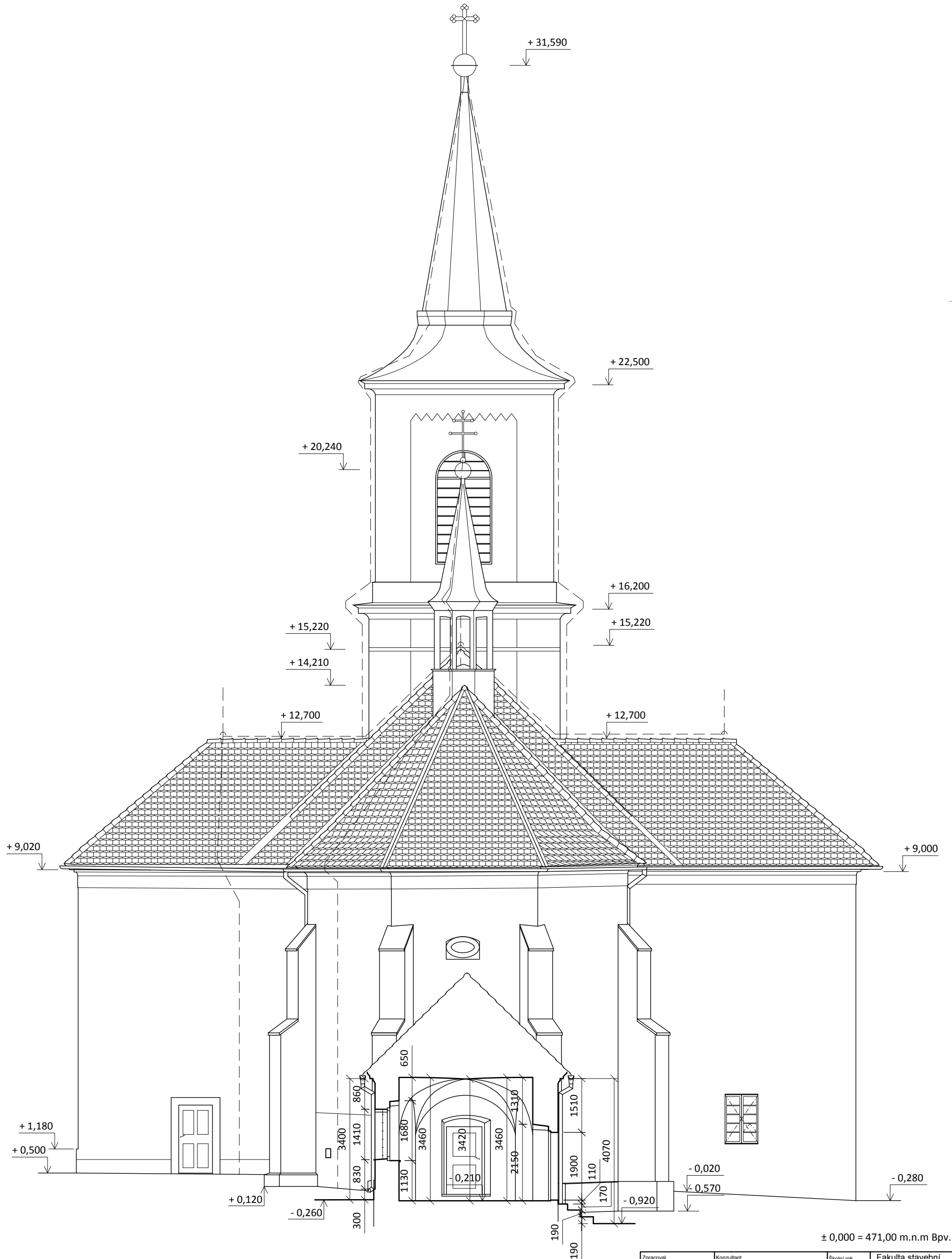
± 0,000 = 471,00 m.n.m Bpv.

Zpracoval Bc. Jan Ondrejka	Konzultant Ing. Pavel Kopecký, Ph.D.	Školní rok 2018 - 19	Fakulta stavební ČVUT
Předmět K124 - Diplomová práce			Datum 20. 12. 2018
Úloha Odvhčení kostela Panny Marie Nové Strašecí			Měřítko 1:100
Výkres č. 1.10 - Řez E - E'			Formát A3

Výkres 1.11 - ŘEZ F - F'

M 1:100

0 m 1 m 2 m 3 m 4 m 5 m

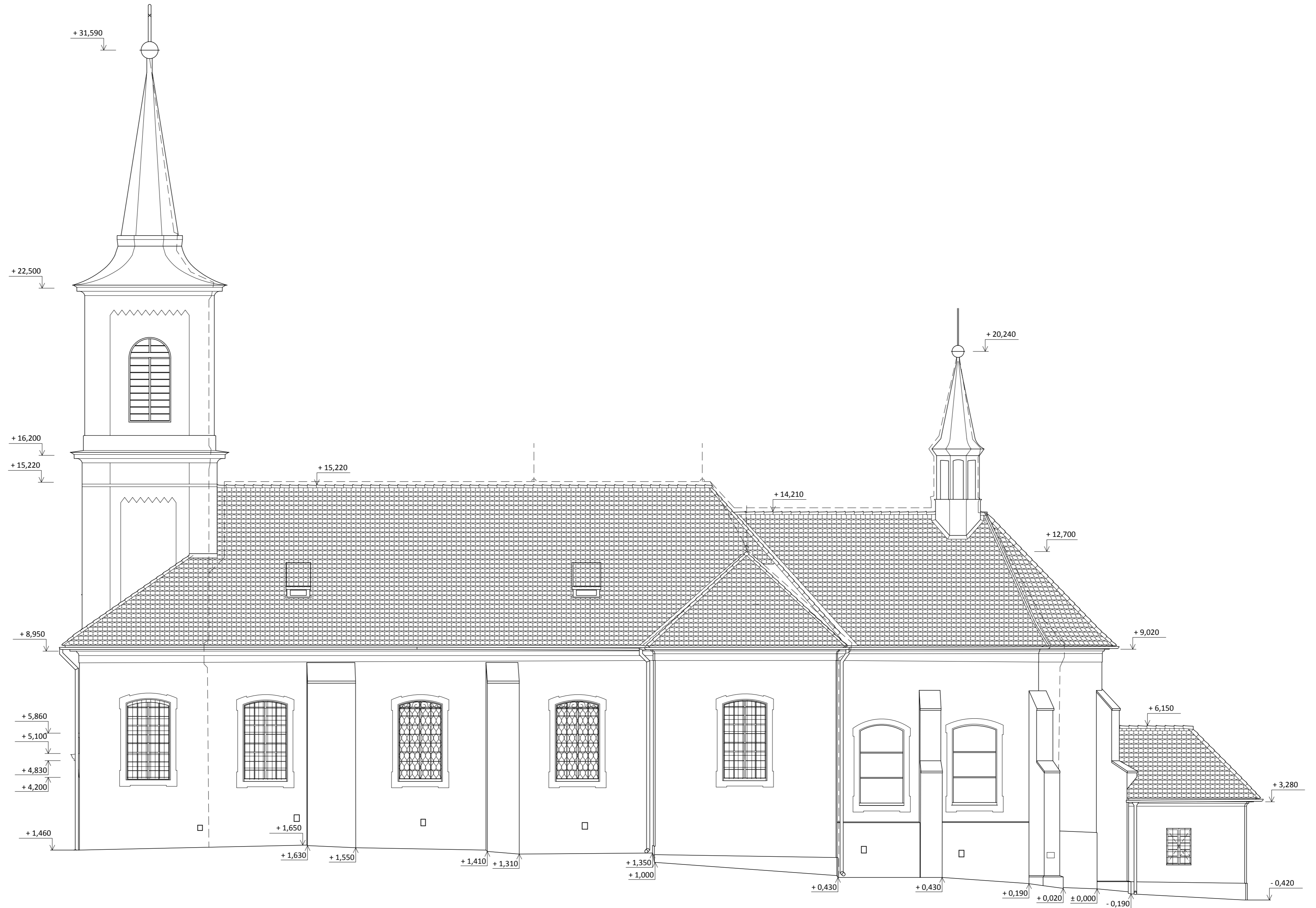


± 0,000 = 471,00 m.n.m Bpv.

Zpracoval Bc. Jan Ondrejka	Konzultant Ing. Pavel Kopecký, Ph.D.	Školní rok 2018 - 19	Fakulta stavební ČVUT
Předmět K124 - Diplomová práce	Datum 20. 12. 2018		Měřítko 1:100
Úloha Odvhčení kostela Panny Marie Nové Strašecí	Formát A3		
Výkres č. 1.11 - Rez F - F'			

Výkres 1.12 - Pohled od jihu

M 1:100
 0 m 1 m 2 m 3 m 4 m 5 m

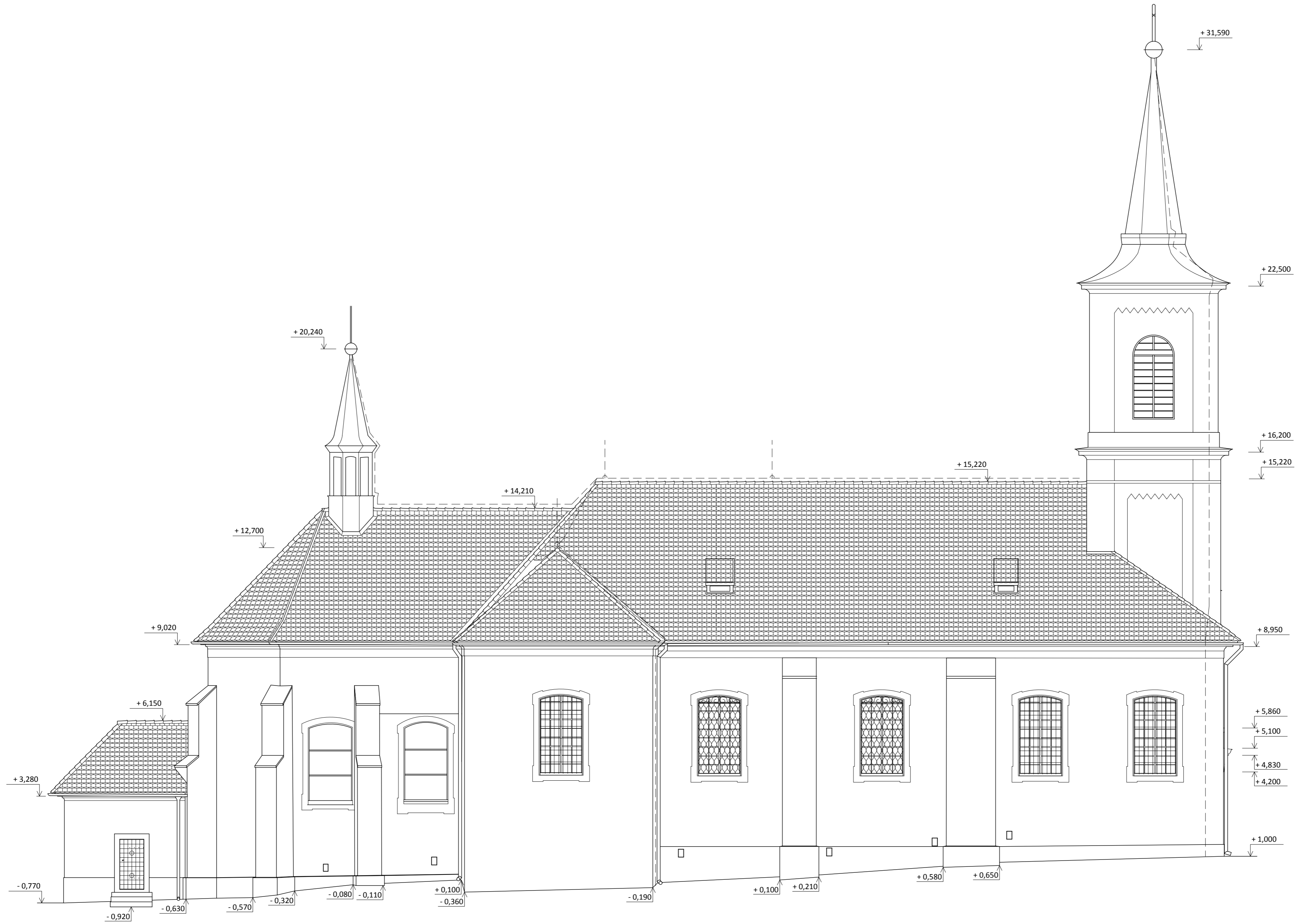


± 0,000 = 471,00 m.n.m Bpv.

Zpracoval Bc. Jan Ondrejka	Konzultant Ing. Pavel Kopecký, Ph.D.	Školní rok 2018 - 19	Fakulta stavební ČVUT
Předmět K124 - Diplomová práce			
Úloha Odvěhčení kostela Panny Marie Nové Strašecí		Datum 20. 12. 2018	
Výkres č. 1.12 - Pohled od jihu		Měřítko 1:100	Formát A2

Výkres 1.13 - Pohled od severu

M 1:100
0 m 1 m 2 m 3 m 4 m 5 m



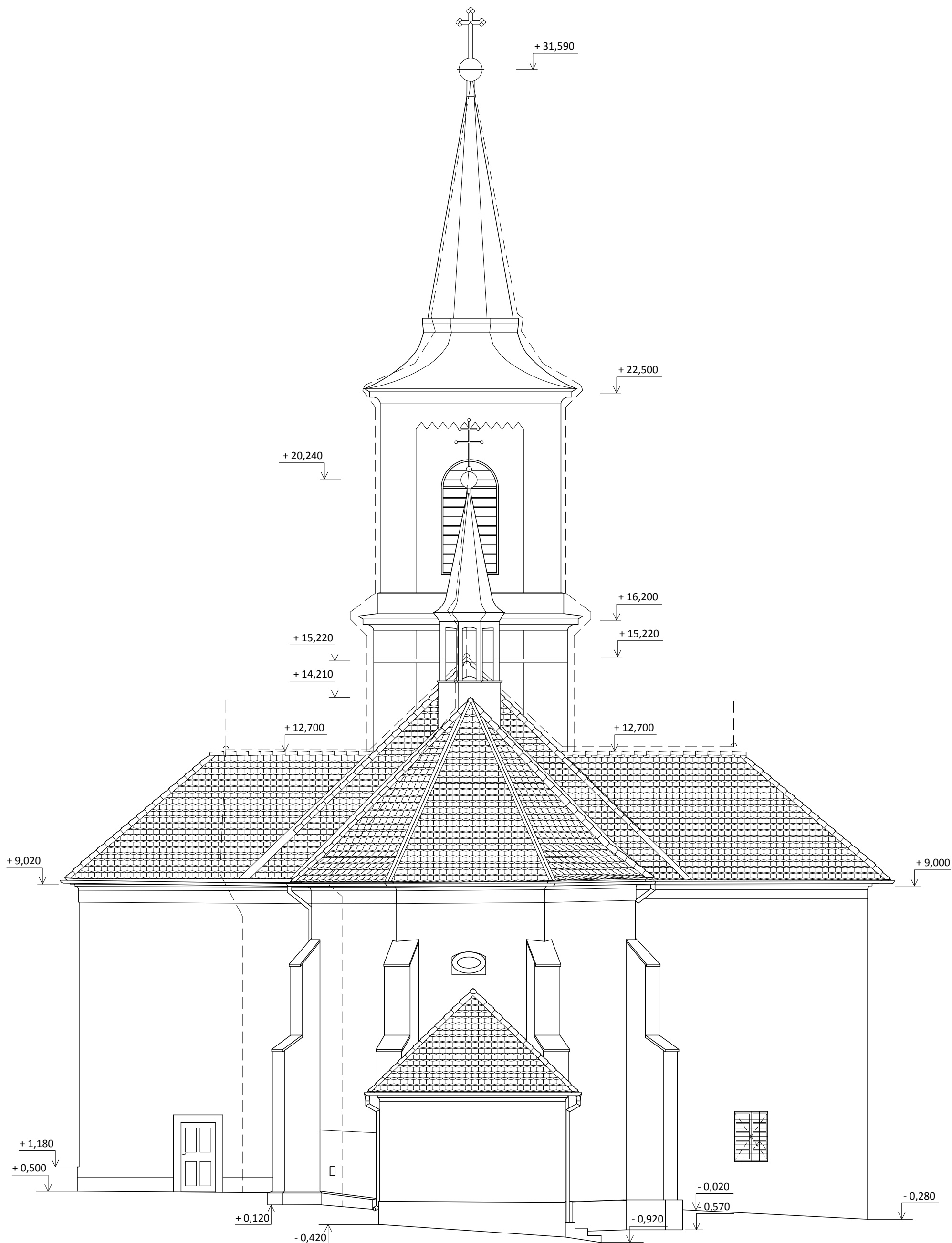
± 0,000 = 471,00 m.n.m Bpv.

Zpracoval Bc. Jan Ondrejka	Konzultant Ing. Pavel Kopecký, Ph.D.	Školní rok 2018 - 19	Fakulta stavební ČVUT
Předmět K124 - Diplomová práce			
Úloha Odvihnutí kostela Panny Marie Nové Strašecí		Datum 20. 12. 2018	
Výkres č. 1.13 - Pohled od severu		Měřítko 1:100	Formát A2

Výkres 1.14 - Pohled od východu

M 1:100

0 m 1 m 2 m 3 m 4 m 5 m



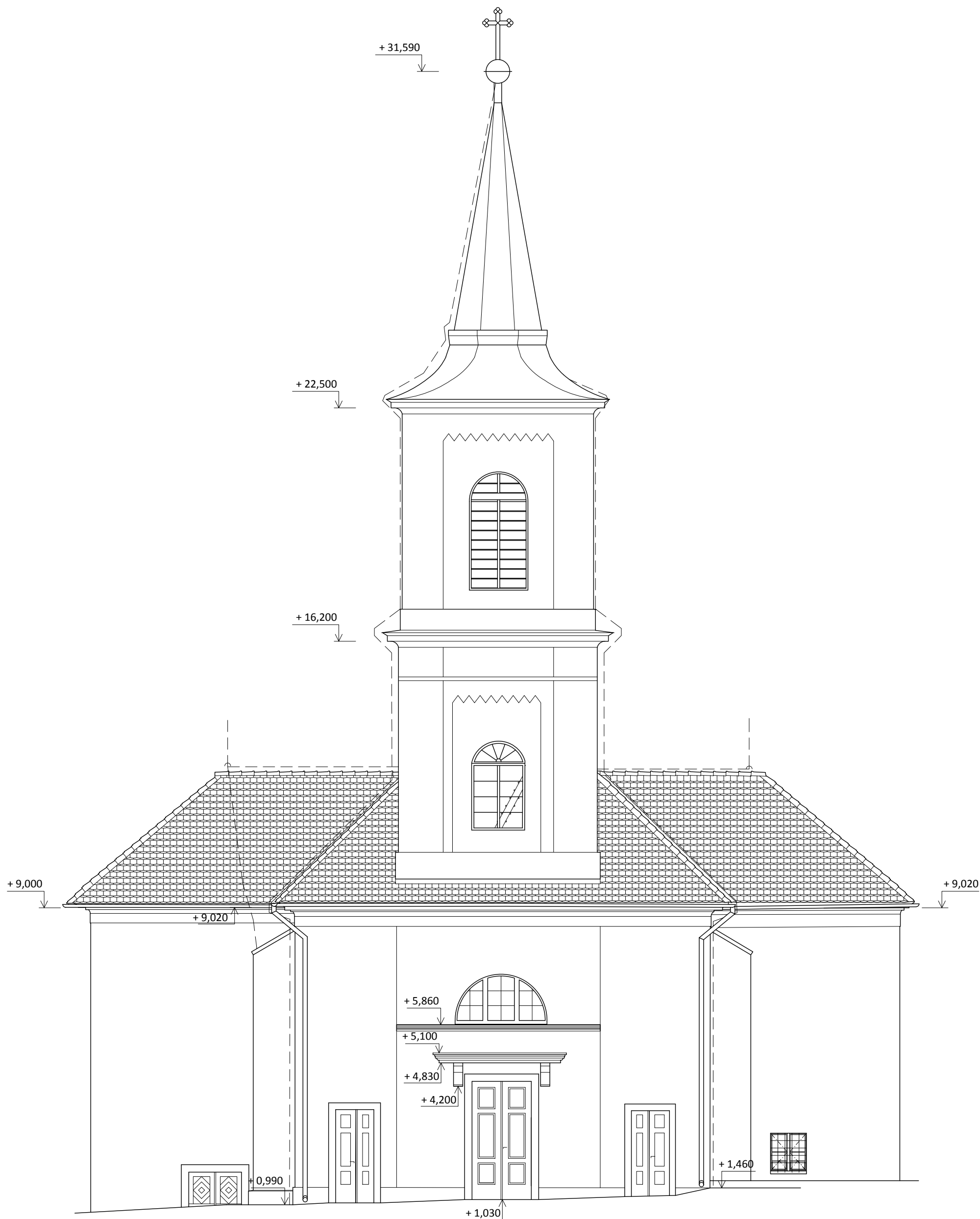
± 0,000 = 471,00 m.n.m Bpv.

Zpracoval Bc. Jan Ondrejka	Konzultant Ing. Pavel Kopecký, Ph.D.	Školní rok 2018 - 19	Fakulta stavební ČVUT
Předmět K124 - Diplomová práce	Datum 20. 12. 2018		Měřítko 1:100
Úloha Odvhčení kostela Panny Marie Nové Strašecí	Formát A3		
Výkres č. 1.14 - Pohled od východu			

Výkres 1.15 - Pohled od západu

M 1:100

0 m 1 m 2 m 3 m 4 m 5 m



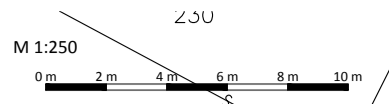
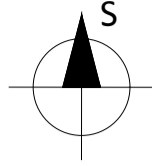
± 0,000 = 471,00 m.n.m Bpv.

Zpracoval Bc. Jan Ondrejka	Konzultant Ing. Pavel Kopecký, Ph.D.	Školní rok 2018 - 19	Fakulta stavební ČVUT
Předmět K124 - Diplomová práce			Datum 20. 12. 2018
Úloha Odvhčení kostela Panny Marie Nové Strašecí			Měřítko 1:100
Výkres č. 1.15 - Pohled od západu			Formát A3

Výkres 1.16 - Situace

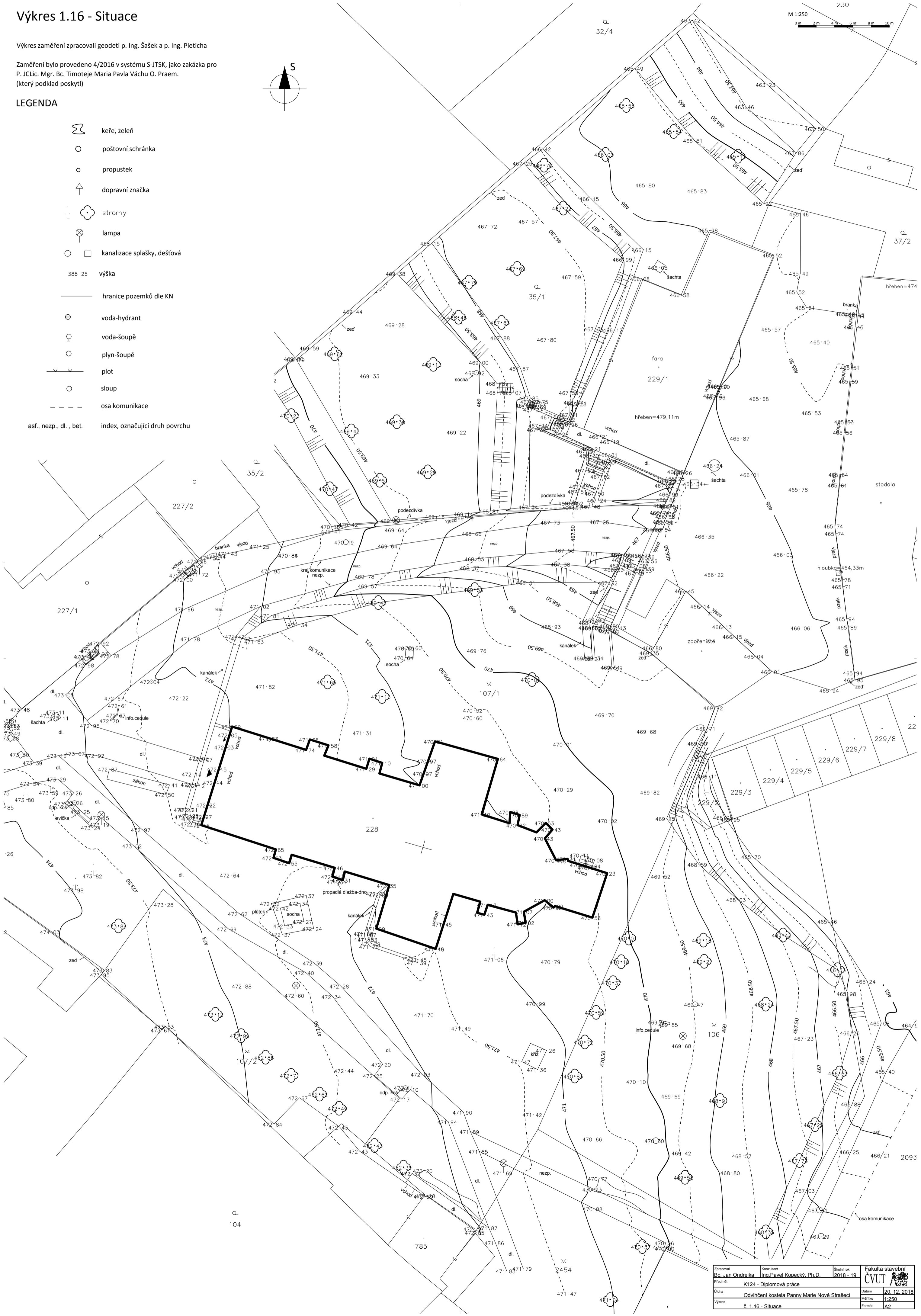
Výkres zaměření zpracovali geodeti p. Ing. Šašek a p. Ing. Pleticha

Zaměření bylo provedeno 4/2016 v systému S-JTSK, jako zakázka pro P. J.Lic. Mgr. Bc. Timoteje Maria Pavla Váchu O. Praem. (který podklad poskytl)



LEGENDA

- keře, zeleň
- poštovní schránka
- propustek
- dopravní značka
- stromy
- lampa
- kanalizace splašky, dešťová
- 388 25 výška
- hranice pozemků dle KN
- voda-hydrant
- voda-šoupě
- plyn-šoupě
- plot
- sloup
- osa komunikace
- asf., nezp., dl., bet. index, označující druh povrchu



Zpracoval Bc. Jan Ondrejka	Konzultant Ing. Pavel Kopecký, Ph.D.	Školní rok 2018 - 19	Fakulta stavební ČVUT
Předmět K124 - Diplomová práce	Datum 20. 12. 2018		Měřítko 1:250
Jižna Odvhčení kostela Panny Marie Nové Strašecí	Výkres č. 1.16 - Situace		Formát A2