



Cenová specifikace

strana 1 / 1

Nabídka č.:

Akce:

Pozice: J.Č.1 - JIŽNÍ ČÁST - 1.ST.

Specifikace jednotky: **DUPLEX 12000 Roto-N / 60/0 - Me.117.EC3 - Mi.117.EC3 - RE - Fe.K7 - Fi.K5 - T.2 - Ke.LF24 - Ki.LM24A - RE-TPO4.LM24A-SR - He1.KZ - He2.900/1000 - Hi1.710/710 - Hi2.900/1000 - VDI6022 - RD5 - RD4-IO - PFe - PFi - MMe - MMi - SW - CM.s - CPTOUCH.B.Wh - ErP 2016, 2018**

Kontrolní součet: **3DFB-ED65**

Vzduchotechnická část:

Obj. č.	Položka ceníku	Počet
A101712	DUPLEX 12000 Roto-N	1
A102620	Me.117.EC3 (12000R,RN) - EC	1
A103620	Mi.117.EC3 (12000R,RN) - EC	1
A104720	R.T.1550 rotační výměník (12000R,RN)	1
A104723	R.E příplatek entalpické provedení (12000R,RN)	1
A105160	provedení 60	1
A105000	konfigurace 0	1
A139992	hygienické provedení dle VDI 6022 (12000R,RN)	1
A106075	Fe.K7_filtr přívod kazetový třída F7 (12000R,RN)	1
A106274	Fi.K5_filtr odtah kazetový třída M5 (12000R,RN)	1
A110923	T.2_teplovodní ohříváč (12000RN) vč. kapiláry	1
A131357	zákryt vstupu e1 krátký (12000RN)	1
A131004*	H.1000/900_obdélníkové hrdlo - e2	1
A131046*	H.710/710_obdélníkové hrdlo - i1	1
A131004*	H.1000/900_obdélníkové hrdlo - i2	1
A130095	Ke.710/710.x_uz. klapka obd. přívod	1
A130295	Ki.710/710.x_uz. klapka obd. odtah	1
A131377	vstup e1 - eliminátor kapek (12000RN)	1
A139503	dodávka jednotky ve třech blocích	1

Příslušenství (měření a regulace, regulační prvky):

Obj. č.	Položka ceníku	Počet
A140011	sklonný manometr filtru e1 - pro kazetové filtry	1
A140012	sklonný manometr filtru i1 - pro kazetové filtry	1
A140302*	LF 24 (uzavírací klapka e1)	1
A140312*	LM 24A (uzavírací klapka i1)	1
A139082	základový rám (12000R,RN) - 3 ks	1
A104700	R.xxK příplatek krokový motor vč. řízení a čidla otáček (8000-15000R,RN)	1
A139400	RE-TPO4.x	1
A140314*	LM 24A-SR (regulační uzel RE-TPO4)	1
A142945	RD5 400V-EC / 400V-EC (8000-15000R,RN), vč. ethernet připojení	1
A170285	RD4-IO (expandér pro RD4, RD5)	1
A140001	manostat filtru e1 (PFe, 0-500 Pa)	1
A140002	manostat filtru i1 (PFi, 0-500 Pa)	1
A140104	SW hlavní vypínač (všechny velikosti jednotek, všechny regulace)	1
A170130	CP Touch (B) - dotykový barevný ovládací panel (pro regulaci RD5, barva bílá)	1

Poznámky obchodní

- Na dodávky se vztahují "Dodací a záruční podmínky" platné od 1.1.2014

Poznámky technické

- Okruh vodního ohříváče nástřešní jednotky je nutné dostatečně tepelně chránit použitím nemrznoucí náplně s dostatečnou teplotní odolností.
Na hrdle i2 musí být připojení potrubí o minimální délce 3 m !



h-x diagram

Nominální hodnoty

Nabídka č.:

Akce:

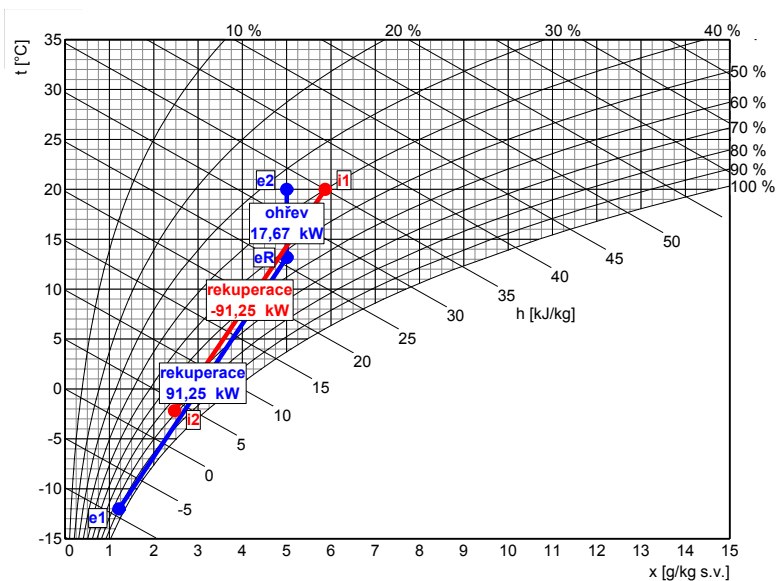
Pozice: J.Č.1 - JIŽNÍ ČÁST - 1.ST.

strana 1 / 1

Jednotka **DUPLEX 12000 Roto-N** Specifikace:

DUPLEX 12000 Roto-N / 60/0 - Me.117.EC3 - Mi.117.EC3 - RE - Fe.K7 - Fi.K5 - T.2 - Ke.LF24 - Ki.LM24A - RE-TPO4.LM24A-SR - He1.KZ - He2.900/1000 - Hi1.710/710 - Hi2.900/1000 - VDI6022 - RD5 - RD4-IO - PFe - PFi - MMe - MMi - SW - CM.s - CPTOUCH.B.Wh - ErP 2016, 2018

Zimní provoz



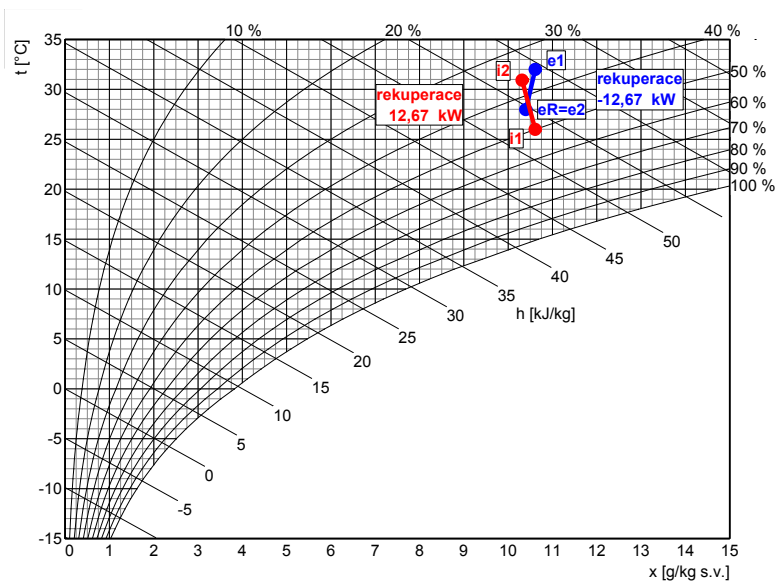
Přívod

	popis	t [°C]	rh [%]
e1	venkovní vzduch	-12,0	90
eR	rekuperace	13,2	52
e2	ohřev	20,0	34

Odvod

	popis	t [°C]	rh [%]
i1	odváděný vzduch	20,0	40
i2	rekuperace	-2,2	78

Letní provoz



Přívod

	popis	t [°C]	rh [%]
e1	venkovní vzduch	32,0	35
eR	rekuperace	28,0	43

Odvod

	popis	t [°C]	rh [%]
i1	odváděný vzduch	26,0	50
i2	rekuperace	30,9	36



Požadavky na stavbu pro instalaci jednotky

strana 1 / 2

Nabídka č.:

Akce:

Pozice: J.Č.1 - JIŽNÍ ČÁST - 1.ST.

Jednotka **DUPLEX 12000 Roto-N** Specifikace:

DUPLEX 12000 Roto-N / 60/0 - Me.117.EC3 - Mi.117.EC3 - RE - Fe.K7 - Fi.K5 - T.2 - Ke.LF24 - Ki.LM24A - RE-TPO4.LM24A-SR - He1.KZ - He2.900/1000 - Hi1.710/710 - Hi2.900/1000 - VDI6022 - RD5 - RD4-IO - PFe - PFi - MMe - MMi - SW - CM.s - CPTOUCH.B.Wh - ErP 2016, 2018

Elektro	
Napětí	400 V
Proud	17 A
Doporučené odjištění	3x 20A (char. C)
Typ a dimenze kabelů	viz schéma el. zapojení

Vytápění		Příslušenství (součástí dodávky)	
Topné médium	etylenglykol 25%		A protímrazový termostat 016-H6929-109 - 6m 2)
Topný výkon	17,67 kW		B odvzdušňovací ventil automatický 2)
Teplotní spád topného média	60 / 50 °C		C odkalovací ventil zátka 2)
Průtok média (ze zdroje)	1521 l/h		Regulační uzel: RE-TPO4.LM24A-SR
Tlaková ztráta média	9,28 kPa *)		D směšovací ventil IVAR.MIX4, Kv 12, 1" 2)
Připojovací rozměr (regulační uzel)	1" vnitřní		E servopohon LM24A-SR 2)
		F kulový ventil 1" vnitřní 2)	
		G čerpadlo WILO YONOS PARA RS 20/ 2) 6- RKC	
		Ostatní:	
		K výměník voda/etylenglykol 3)	
		1 - dodáváno samostatně	
		2 - osazeno a připojeno	
		3 - není součástí dodávky, doporučeno	

*) Tlaková ztráta výměníku je pokryta regulačním uzlem RE-TPO4.



Požadavky na stavbu pro instalaci jednotky

strana 2 / 2

Nabídka č.:

Akce:

Pozice: J.Č.1 - JIŽNÍ ČÁST - 1.ST.

Jednotka **DUPLEX 12000 Roto-N** Specifikace:

DUPLEX 12000 Roto-N / 60/0 - Me.117.EC3 - Mi.117.EC3 - RE - Fe.K7 - Fi.K5 - T.2 - Ke.LF24 - Ki.LM24A - RE-TPO4.LM24A-SR - He1.KZ - He2.900/1000 - Hi1.710/710 - Hi2.900/1000 - VDI6022 - RD5 - RD4-IO - PFe - PFi - MMe - MMi - SW - CM.s - CPTOUCH.B.Wh - ErP 2016, 2018

Stavba

Rozměry jednotky

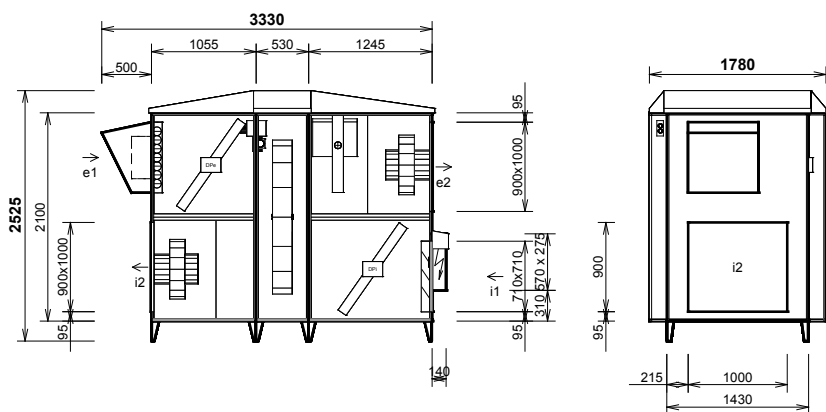
délka	2830 mm
výška (bez podstavných noh)	2100 mm
hloubka	1780 mm

Hmotnost

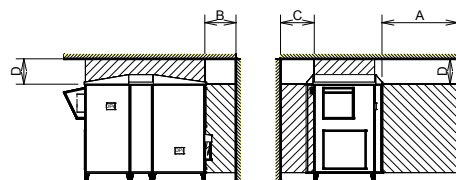
cca 1272 kg

Rozměrový náčrt:

Provedení **60/0** nástřešní svislé pohled z čela (ze strany dveří)



Manipulační prostor



hrdlo	druh	rozměr	příslušenství
e1	e1 - venkovní vzduch (ODA)		uzavírací klapka, eliminátor kapek
e2	e2 - přiváděný vzduch (SUP)	900 x 1000 mm	4x závit M6 pro přírubu 20 mm
i1	i1 - odváděný vzduch (ETA)	710 x 710 mm	uzavírací klapka, 4x závit M6 pro přírubu 20 mm
i2	i2 - odpadní vzduch (EHA)	900 x 1000 mm	4x závit M6 pro přírubu 20 mm

A	otvírání dveří	min. 1800 mm
B	regulační modul	min. 740 mm
C	regulační uzel	min. 800 mm
D	horní prostor	min. 600 mm

Osazení jednotky:

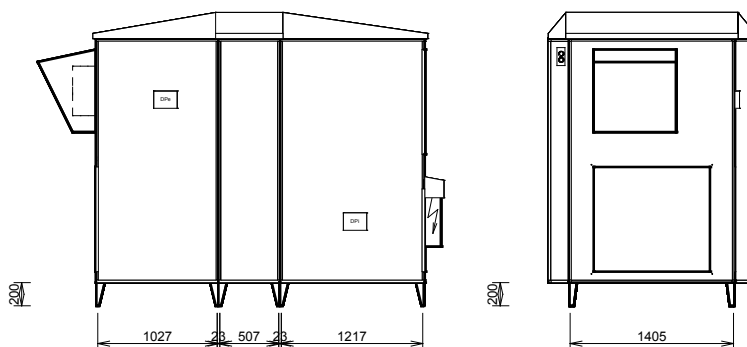
Provedení: nástřešní svislé 60 / 0

Podstavné nohy - počet: 12 ks

Podstavné nohy - rozteč: viz rozměrový náčrt

Základový rám - počet: 1 ks

Základový rám - rozteč: viz rozměrový náčrt





Rozměrový náčres

Nabídka č.:

Akce:

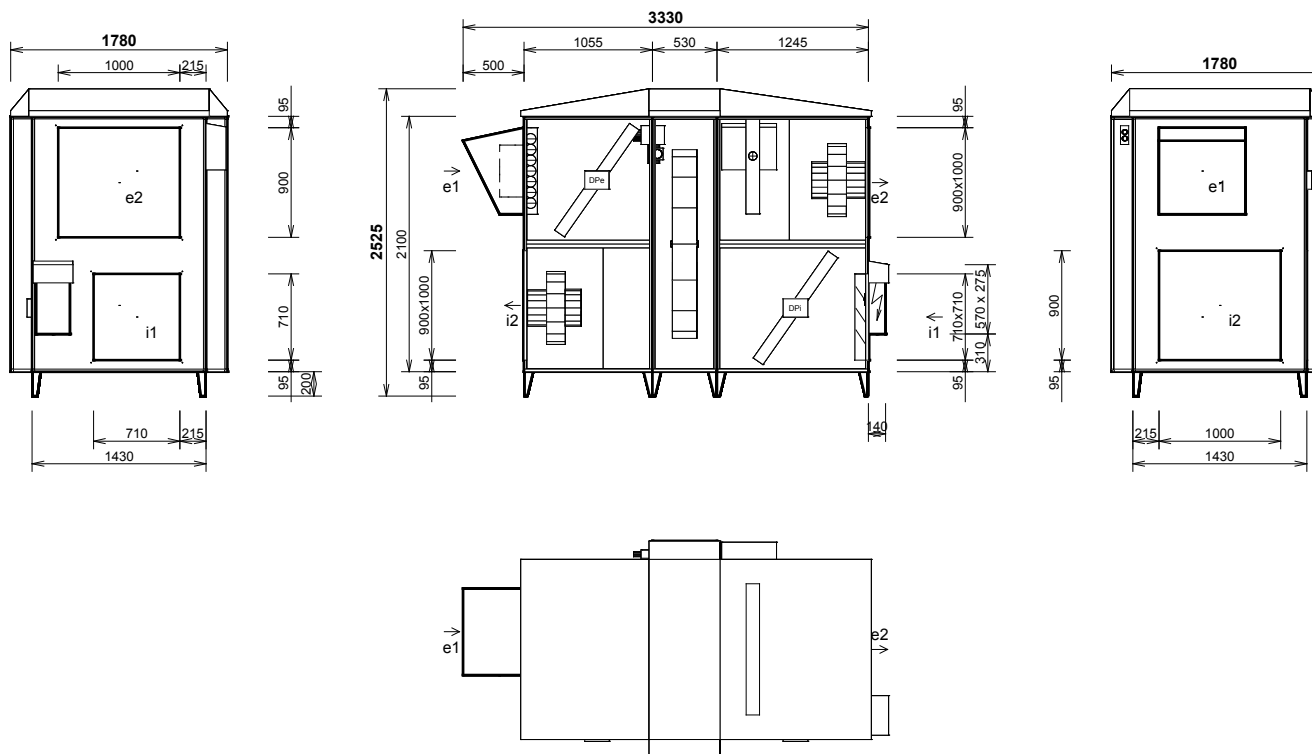
Pozice: J.Č.1 - JIŽNÍ ČÁST - 1.ST.

Jednotka **DUPLEX 12000 Roto-N** Specifikace:

DUPLEX 12000 Roto-N / 60/0 - Me.117.EC3 - Mi.117.EC3 - RE - Fe.K7 - Fi.K5 - T.2 - Ke.LF24 - Ki.LM24A - RE-TPO4.LM24A-SR - He1.KZ - He2.900/1000 - Hi1.710/710 - Hi2.900/1000 - VDI6022 - RD5 - RD4-IO - PFe - PFi - MMe - MMi - SW - CM.s - CPTOUCH.B.Wh - ErP 2016, 2018

Provedení **60/0** nástřešní vislé pohled z čela (ze strany dveří)
Hmotnost: cca **1272 kg**

Jednotka - Rozměry bloků:
1575 x 1440 x 2330 mm
560 x 1790 x 2330 mm
1565 x 1440 x 2330 mm

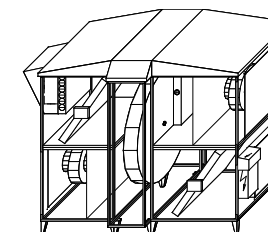


Při osazování jednotky dbejte na minimální manipulační prostor - viz technický popis.

hrdlo	druh	rozměr	příslušenství
e1	e1 - venkovní vzduch (ODA)		uzavírací klapka, eliminátor kapek
e2	e2 - přiváděný vzduch (SUP)	900 x 1000 mm	4x závit M6 pro přírubu 20 mm
i1	i1 - odváděný vzduch (ETA)	710 x 710 mm	uzavírací klapka, 4x závit M6 pro přírubu 20 mm
i2	i2 - odpadní vzduch (EHA)	900 x 1000 mm	4x závit M6 pro přírubu 20 mm

Poznámky:

- Dodávka v 3 blocích
- Schéma je určeno pouze pro základní informaci, závazné rozměry obdržíte s dodávkou zařízení, případně na vyžádání od výrobce.
- otvory pro šrouby pro připojení potrubí (pro jedno hrdlo): 4x M6
- včetně: základový rám výšky 200 mm





Vzduchotechnické schéma

Nominální hodnoty

Nabídka č.:

Akce:

Pozice: J.Č.1 - JIŽNÍ ČÁST - 1.ST.

strana 1 / 1

Jednotka **DUPLEX 12000 Roto-N** Specifikace:

DUPLEX 12000 Roto-N / 60/0 - Me.117.EC3 - Mi.117.EC3 - RE - Fe.K7 - Fi.K5 - T.2 - Ke.LF24 - Ki.LM24A - RE-TPO4.LM24A-SR - He1.KZ - He2.900/1000 - Hi1.710/710 - Hi2.900/1000 - VDI6022 - RD5 - RD4-IO - PFe - PFi - MMe - MMi - SW - CM.s - CPTOUCH.B.Wh - ErP 2016, 2018

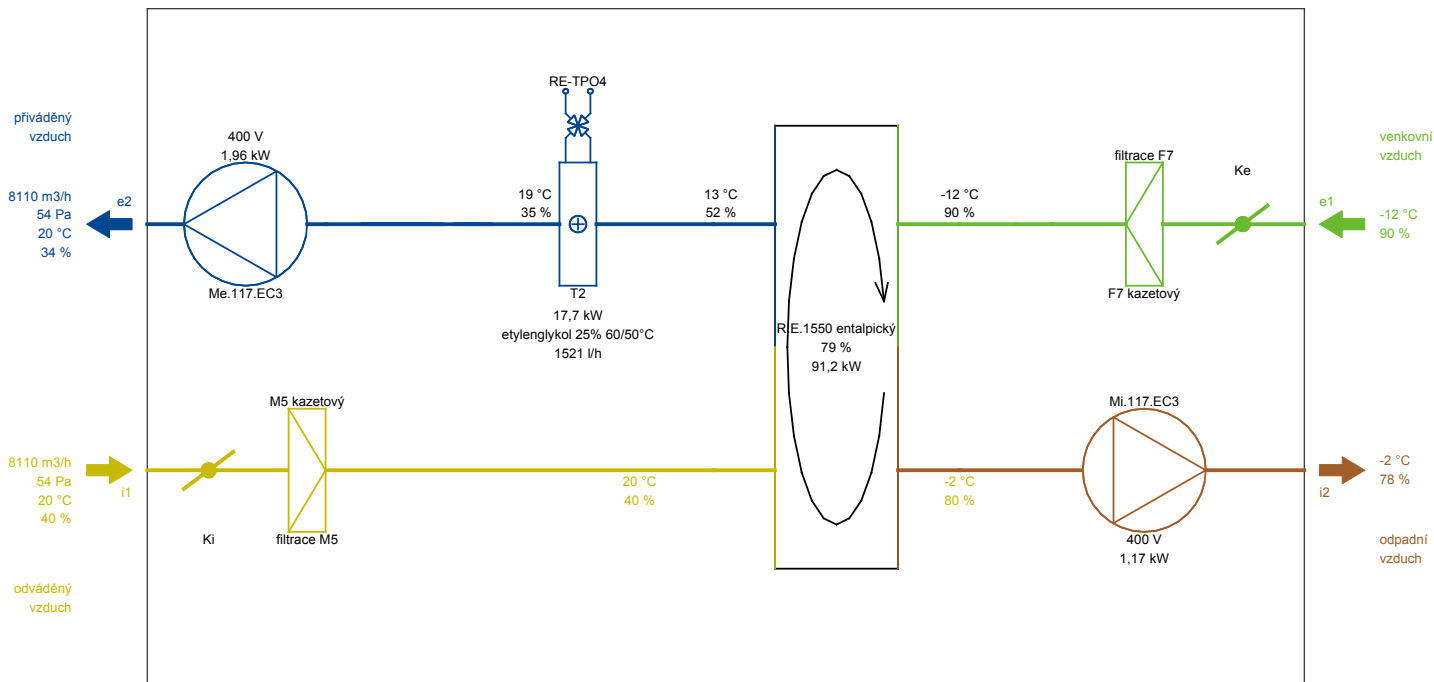
Zimní provoz

e1 - venkovní vzduch (ODA)

e2 - přiváděný vzduch (SUP)

i1 - odváděný vzduch (ETA)

i2 - odpadní vzduch (EHA)



Poznámka: Schématické znázornění funkcí jednotky. Umístění vstupů a výstupů nemusí přesně souhlasit se skutečným provedením a konfigurací hrdel.

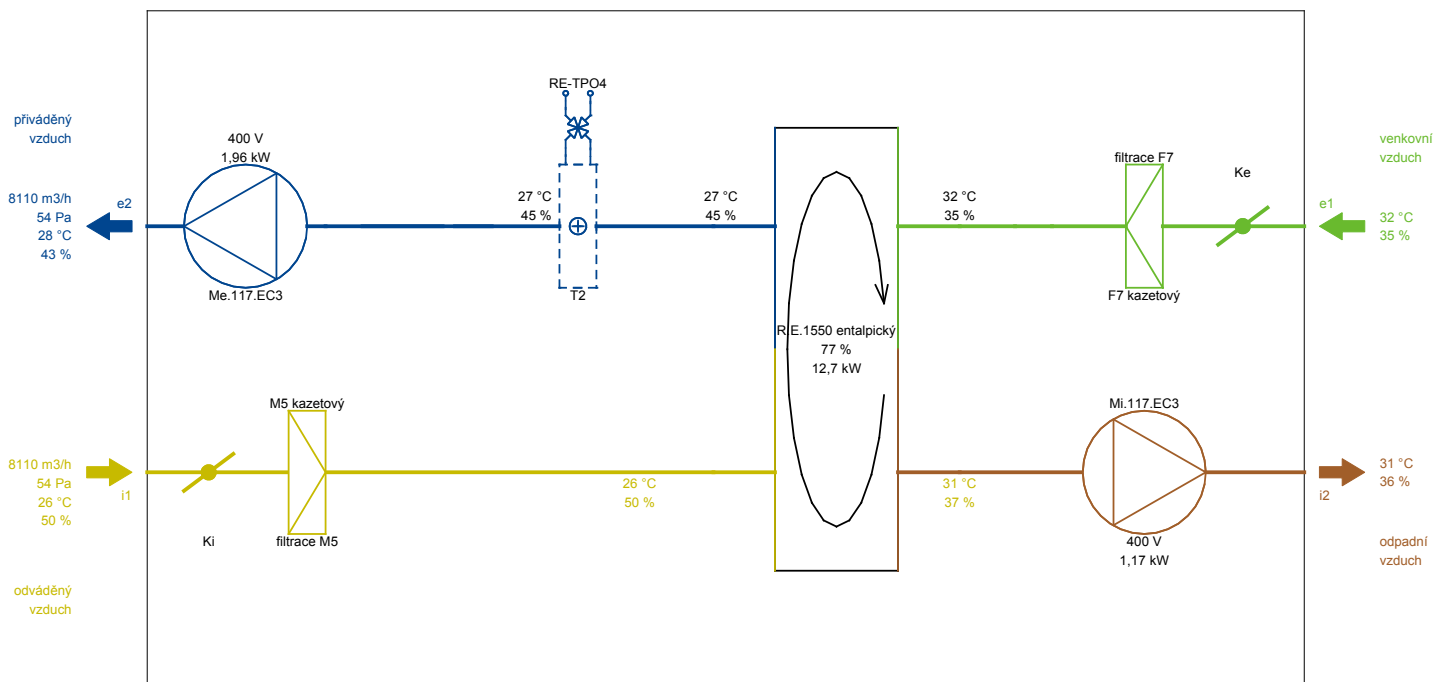
Letní provoz

e1 - venkovní vzduch (ODA)

e2 - přiváděný vzduch (SUP)

i1 - odváděný vzduch (ETA)

i2 - odpadní vzduch (EHA)



Poznámka: Schématické znázornění funkcí jednotky. Umístění vstupů a výstupů nemusí přesně souhlasit se skutečným provedením a konfigurací hrdel.



Cenová specifikace

strana 1 / 1

Nabídka č.:

Akce:

Pozice: J.Č.2 - SEVERNÍ ČÁST 1/2

Specifikace jednotky: **DUPLEX 8000 Roto-N / 60/neurčeno - Me.113.EC3 - Mi.113.EC3 - RT - Fe.K7 - Fi.K5 - T.5 - Ke.LF24 - Ki.LM24A - RE-TPO4.LM24A-SR - He1.KZ - He2.710/900 - Hi1.700/500 - Hi2.300/710 - VDI6022 - RD5 - RD4-IO - PFe - PFi - MMe - MMi - SW - CM.s - CPTOUCH.B.Wh - ErP 2016**

Kontrolní součet: **F1D5-A245**

Vzduchotechnická část:

Obj. č.	Položka ceníku	Počet
A101708	DUPLEX 8000 Roto-N	1
A102680	Me.113.EC3 (8000R,RN) - EC	1
A103680	Mi.113.EC3 (8000R,RN) - EC	1
A104780	R.T.1370 rotační výměník (8000R,RN)	1
A105160	provedení 60	1
A105099	konfigurace nspecifikována (nutno upřesnit před objednáním)	1
A139998	hygienické provedení dle VDI 6022 (8000R,RN)	1
A106072	Fe.K7_filtr přívod kazetový třída F7 (8000R,RN)	1
A106271	Fi.K5_filtr odtah kazetový třída M5 (8000R,RN)	1
A110986	T.5_teplovodní ohřívač (8000RN) vč. kapiláry	1
A131356	zákryt vstupu e1 krátký (8000RN)	1
A131042*	H.710/900_obdélníkové hrdlo - e2	1
A131044*	H.500/700_obdélníkové hrdlo - i1	1
A131043*	H.710/300_obdélníkové hrdlo - i2	1
A130045	Ke.500/700.x_uz. klapka obd. přívod	1
A130245	Ki.500/700.x_uz. klapka obd. odtah	1
A131376	vstup e1 - eliminátor kapek (8000RN)	1
A139503	dodávka jednotky ve třech blocích	1

Příslušenství (měření a regulace, regulační prvky):

Obj. č.	Položka ceníku	Počet
A140011	sklonný manometr filtru e1 - pro kazetové filtry	1
A140012	sklonný manometr filtru i1 - pro kazetové filtry	1
A140302*	LF 24 (uzavírací klapka e1)	1
A140312*	LM 24A (uzavírací klapka i1)	1
A139088	základový rám (8000R,RN) - 3 ks	1
A104700	R.xxK příplatek krokový motor vč. řízení a čidla otáček (8000-15000R,RN)	1
A139400	RE-TPO4.x	1
A140314*	LM 24A-SR (regulační uzel RE-TPO4)	1
A142945	RD5 400V-EC / 400V-EC (8000-15000R,RN), vč. ethernet připojení	1
A170285	RD4-IO (expandér pro RD4, RD5)	1
A140001	manostat filtru e1 (PFe, 0-500 Pa)	1
A140002	manostat filtru i1 (PFi, 0-500 Pa)	1
A140104	SW hlavní vypínač (všechny velikosti jednotek, všechny regulace)	1
A170130	CP Touch (B) - dotykový barevný ovládací panel (pro regulaci RD5, barva bílá)	1

Poznámky obchodní

- Na dodávky se vztahují "Dodací a záruční podmínky" platné od 1.1.2014

Poznámky technické

- Okruh vodního ohřívače nástřešní jednotky je nutné dostatečně tepelně chránit použitím nemrznoucí náplně s dostatečnou teplotní odolností.



h-x diagram

Nominální hodnoty

Nabídka č.:

Akce:

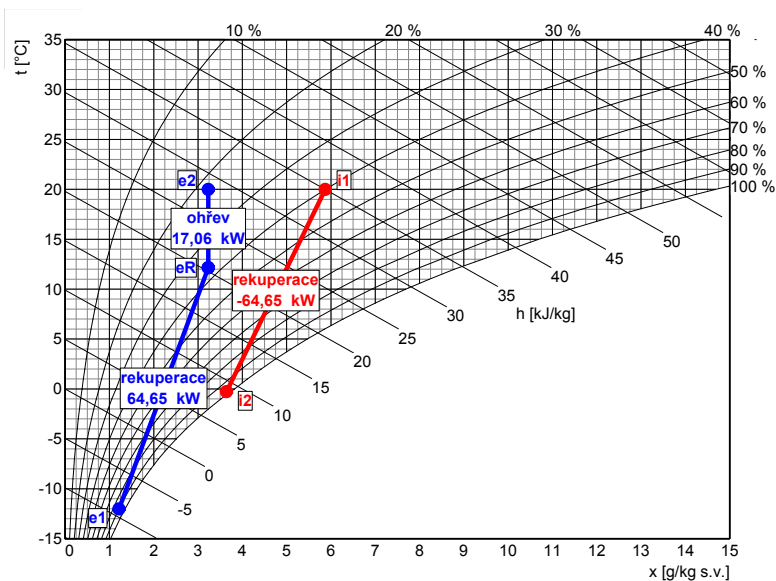
Pozice: J.Č.2 - SEVERNÍ ČÁST 1/2

strana 1 / 1

Jednotka **DUPLEX 8000 Roto-N** Specifikace:

DUPLEX 8000 Roto-N / 60/neurčeno - Me.113.EC3 - Mi.113.EC3 - RT - Fe.K7 - Fi.K5 - T.5 - Ke.LF24 - Ki.LM24A - RE-TPO4.LM24A-SR - He1.KZ - He2.710/900 - Hi1.700/500 - Hi2.300/710 - VDI6022 - RD5 - RD4-IO - PFe - PFi - MMe - MMi - SW - CM.s - CPTOUCH.B.Wh - ErP 2016

Zimní provoz



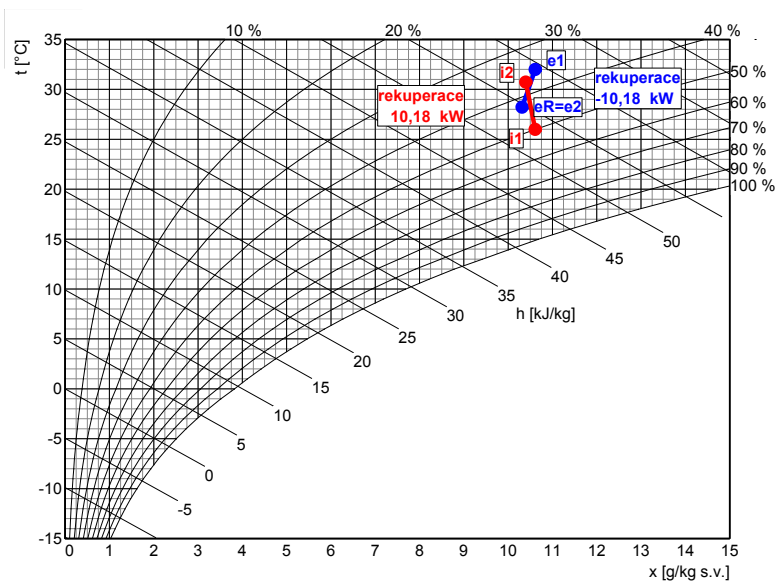
Přívod

	popis	t [°C]	rh [%]
e1	venkovní vzduch	-12,0	90
eR	rekuperace	12,2	36
e2	ohřev	20,0	22

Odvod

	popis	t [°C]	rh [%]
i1	odváděný vzduch	20,0	40
i2	rekuperace	-0,3	97

Letní provoz



Přívod

	popis	t [°C]	rh [%]
e1	venkovní vzduch	32,0	35
eR	rekuperace	28,2	43

Odvod

	popis	t [°C]	rh [%]
i1	odváděný vzduch	26,0	50
i2	rekuperace	30,7	37



Požadavky na stavbu pro instalaci jednotky

strana 1 / 2

Nabídka č.:

Akce:

Pozice: J.Č.2 - SEVERNÍ ČÁST 1/2

Jednotka **DUPLEX 8000 Roto-N** Specifikace:

DUPLEX 8000 Roto-N / 60/neurčeno - Me.113.EC3 - Mi.113.EC3 - RT - Fe.K7 - Fi.K5 - T.5 - Ke.LF24 - Ki.LM24A - RE-TPO4.LM24A-SR - He1.KZ - He2.710/900 - Hi1.700/500 - Hi2.300/710 - VDI6022 - RD5 - RD4-IO - PFe - PFi - MMe - MMi - SW - CM.s - CPTOUCH.B.Wh - ErP 2016

Elektro	
Napětí	400 V
Proud	17 A
Doporučené odjištění	3x 20A (char. C)
Typ a dimenze kabelů	viz schéma el. zapojení

Vytápění		Příslušenství (součástí dodávky)	
Topné médium	etylenglykol 25%		A protímrazový termostat 016-H6929-109 - 6m 2)
Topný výkon	17,06 kW		B odvzdušňovací ventil automatický 2)
Teplotní spád topného média	60 / 50 °C		C odkalovací ventil zátka 2)
Průtok média (ze zdroje)	1469 l/h		Regulační uzel: RE-TPO4.LM24A-SR
Tlaková ztráta média	5,33 kPa *)		D směšovací ventil IVAR.MIX4, Kv 12, 1" 2)
Připojovací rozměr (regulační uzel)	1" vnitřní		E servopohon LM24A-SR 2)
		F kulový ventil 1" vnitřní 2)	G čerpadlo WILO YONOS PARA RS 20/ 6- RKC 2)
			Ostatní: K výměník voda/etylenglykol 3)
			1 - dodáváno samostatně 2 - osazeno a připojeno 3 - není součástí dodávky, doporučeno

*) Tlaková ztráta výměníku je pokryta regulačním uzlem RE-TPO4.



Požadavky na stavbu pro instalaci jednotky

strana 2 / 2

Nabídka č.:

Akce:

Pozice: J.Č.2 - SEVERNÍ ČÁST 1/2

Jednotka **DUPLEX 8000 Roto-N** Specifikace:

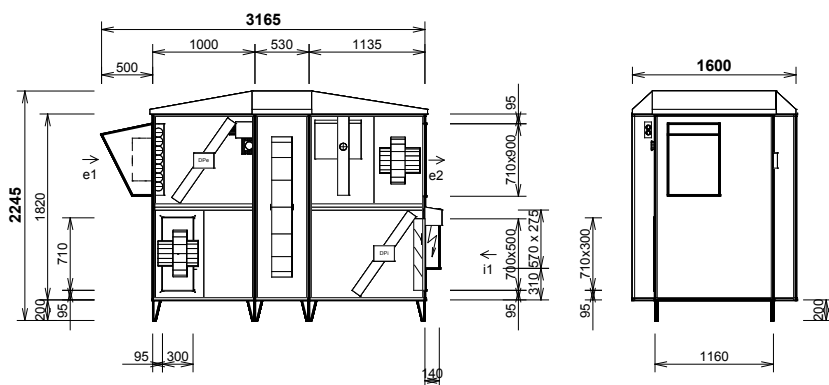
DUPLEX 8000 Roto-N / 60/neurčeno - Me.113.EC3 - Mi.113.EC3 - RT - Fe.K7 - Fi.K5 - T.5 - Ke.LF24 - Ki.LM24A - RE-TPO4.LM24A-SR - He1.KZ - He2.710/900 - Hi1.700/500 - Hi2.300/710 - VDI6022 - RD5 - RD4-IO - PFe - PFi - MMe - MMi - SW - CM.s - CPTOUCH.B.Wh - ErP 2016

Stavba

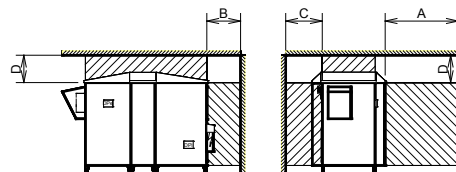
Rozměry jednotky	délka	2665 mm
	výška (bez podstavných noh)	1820 mm
	hloubka	1600 mm
Hmotnost		cca 985 kg

Rozměrový náčrt:

Provedení **60/22** nástřešní svislé pohled z čela (ze strany dveří)



Manipulační prostor



hrdlo	druh	rozměr	příslušenství
e1	e1 - venkovní vzduch (ODA)		uzavírací klapka, eliminátor kapek
e2	e2 - přiváděný vzduch (SUP)	710 x 900 mm	4x závit M6 pro přírubu 20 mm
i1	i1 - odváděný vzduch (ETA)	700 x 500 mm	uzavírací klapka, 4x závit M6 pro přírubu 20 mm
i2	i2 - odpadní vzduch (EHA)	300 x 710 mm	4x závit M6 pro přírubu 20 mm

A	otvírání dveří	min. 1600 mm
B	regulační modul	min. 740 mm
C	regulační uzel	min. 800 mm
D	horní prostor	min. 600 mm

Osazení jednotky:

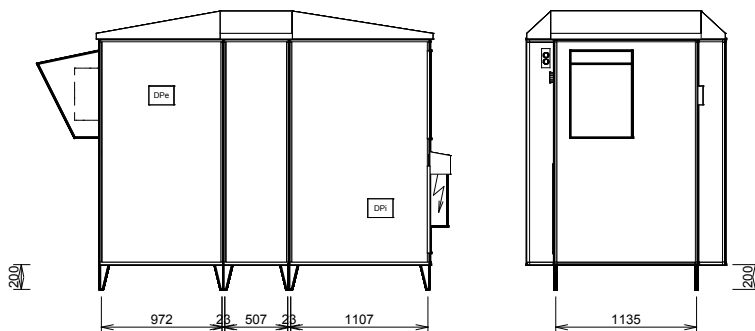
Provedení: nástřešní svislé 60

Podstavné nohy - počet: 12 ks

Podstavné nohy - rozteč: viz rozměrový náčrt

Základový rám - počet: 1 ks

Základový rám - rozteč: viz rozměrový náčrt





Rozměrový náčres

Nabídka č.:

Akce:

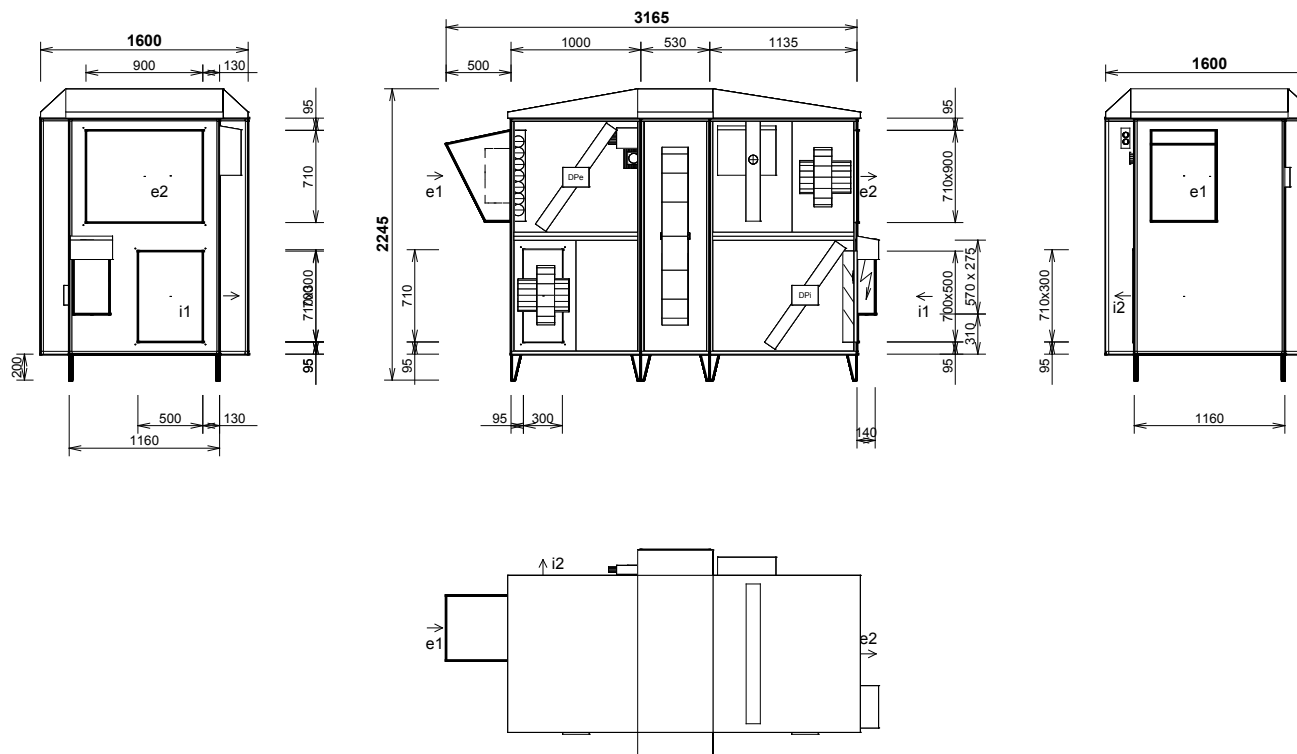
Pozice: J.Č.2 - SEVERNÍ ČÁST 1/2

Jednotka **DUPLEX 8000 Roto-N** Specifikace:

DUPLEX 8000 Roto-N / 60/neurčeno - Me.113.EC3 - Mi.113.EC3 - RT - Fe.K7 - Fi.K5 - T.5 - Ke.LF24 - Ki.LM24A - RE-TPO4.LM24A-SR - He1.KZ - He2.710/900 - Hi1.700/500 - Hi2.300/710 - VDI6022 - RD5 - RD4-IO - PFe - PFi - MMe - MMi - SW - CM.s - CPTOUCH.B.Wh - ErP 2016

Provedení **60/22** nástřešní svislé pohled z čela (ze strany dveří)
Hmotnost: cca **985 kg**

Jednotka - Rozměry bloků:
1520 x 1170 x 2050 mm
560 x 1610 x 2050 mm
1455 x 1170 x 2050 mm

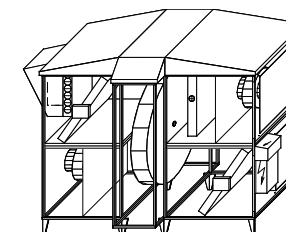


Při osazování jednotky dbejte na minimální manipulační prostor - viz technický popis.

hrdlo	druh	rozměr	příslušenství
e1	e1 - venkovní vzduch (ODA)		uzavírací klapka, eliminátor kapek
e2	e2 - přiváděný vzduch (SUP)	710 x 900 mm	4x závit M6 pro přírubu 20 mm
i1	i1 - odváděný vzduch (ETA)	700 x 500 mm	uzavírací klapka, 4x závit M6 pro přírubu 20 mm
i2	i2 - odpadní vzduch (EHA)	300 x 710 mm	4x závit M6 pro přírubu 20 mm

Poznámky:

- Dodávka v 3 blocích
- Schéma je určeno pouze pro základní informaci, závazné rozměry obdržíte s dodávkou zařízení, případně na vyžádání od výrobce.
- otvory pro šrouby pro připojení potrubí (pro jedno hrdlo): 4x M6
- včetně: základový rám výšky 200 mm





Vzduchotechnické schéma

Nominální hodnoty

Nabídka č.:

Akce:

Pozice: J.Č.2 - SEVERNÍ ČÁST 1/2

strana 1 / 1

Jednotka **DUPLEX 8000 Roto-N** Specifikace:

DUPLEX 8000 Roto-N / 60/neurčeno - Me.113.EC3 - Mi.113.EC3 - RT - Fe.K7 - Fi.K5 - T.5 - Ke.LF24 - Ki.LM24A - RE-TPO4.LM24A-SR - He1.KZ - He2.710/900 - Hi1.700/500 - Hi2.300/710 - VDI6022 - RD5 - RD4-IO - PFe - PFi - MMe - MMi - SW - CM.s - CPTOUCH.B.Wh - ErP 2016

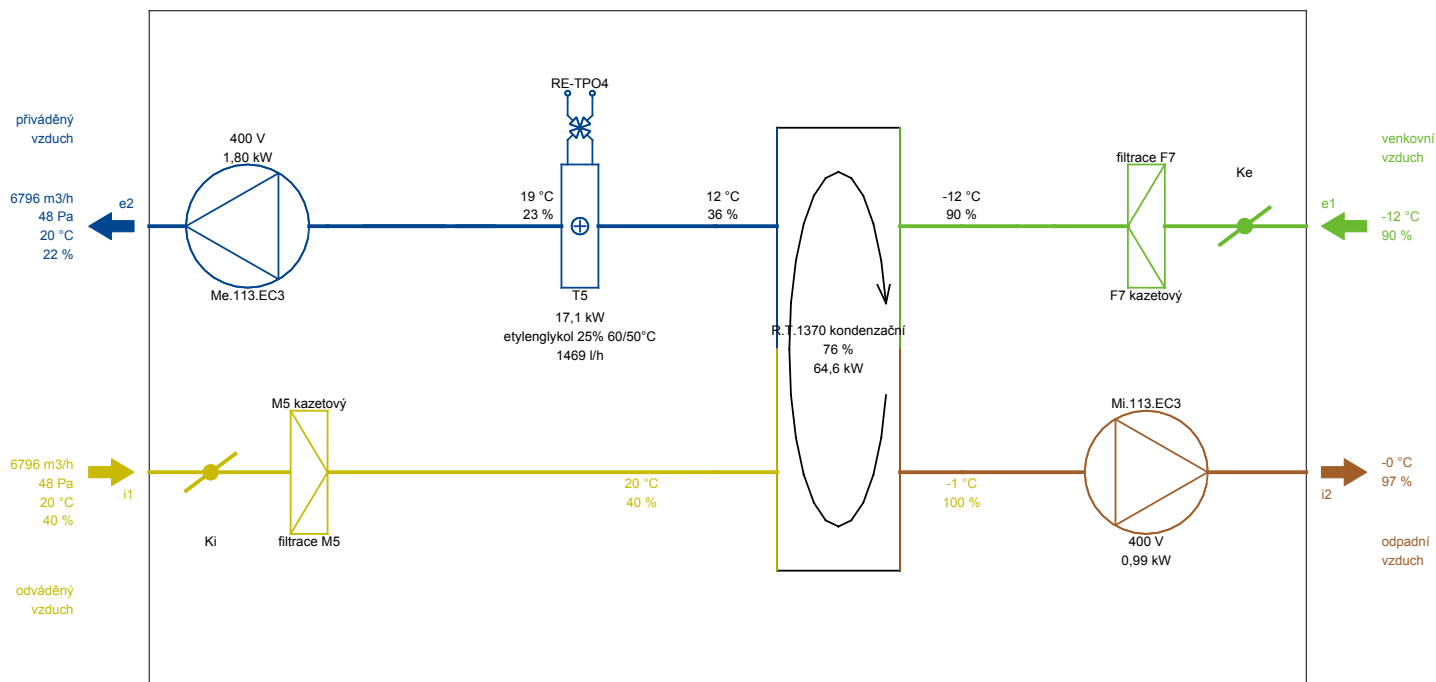
Zimní provoz

e1 - venkovní vzduch (ODA)

e2 - přiváděný vzduch (SUP)

i1 - odváděný vzduch (ETA)

i2 - odpadní vzduch (EHA)



Poznámka: Schématické znázornění funkcí jednotky. Umístění vstupů a výstupů nemusí přesně souhlasit se skutečným provedením a konfigurací hrdel.

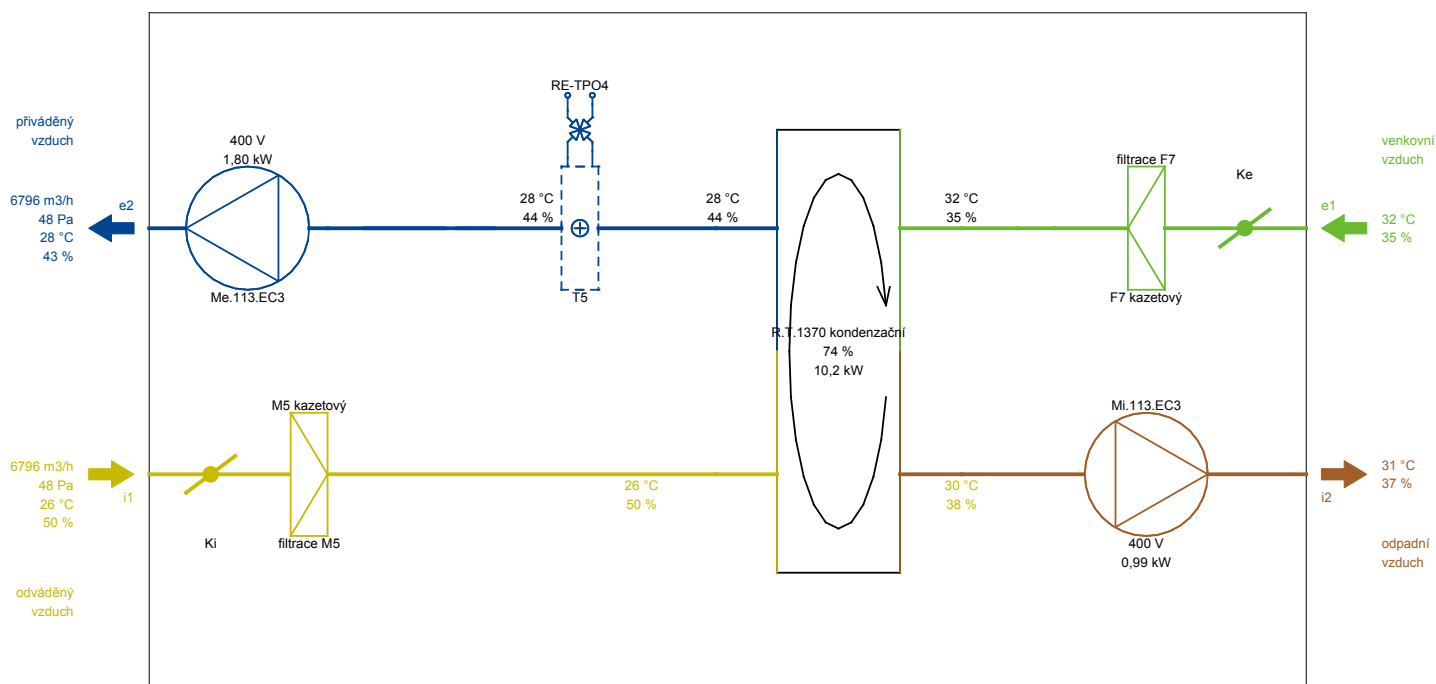
Letní provoz

e1 - venkovní vzduch (ODA)

e2 - přiváděný vzduch (SUP)

i1 - odváděný vzduch (ETA)

i2 - odpadní vzduch (EHA)



Poznámka: Schématické znázornění funkcí jednotky. Umístění vstupů a výstupů nemusí přesně souhlasit se skutečným provedením a konfigurací hrdel.



Cenová specifikace

strana 1 / 1

Nabídka č.:

Akce:

Pozice: J.Č.3 - SEVERNÍ ČÁST 2/2

Specifikace jednotky: **DUPLEX 12000 Roto-N / 60/neurčeno - Me.117.EC3 - Mi.117.EC3 - RT - Fe.K7 - Fi.K5 - T.4 - Ke.LF24 - Ki.LM24A - RE-TPO4.LM24A-SR - He1.KZ - He2.900/1000 - Hi1.710/710 - Hi2.400/900 - VDI6022 - RD5 - RD4-IO - PFe - PFi - MMe - MMi - SW - CM.s - CPTOUCH.B.Wh - ErP 2016**

Kontrolní součet: **FB03-686B**

Vzduchotechnická část:

Obj. č.	Položka ceníku	Počet
A101712	DUPLEX 12000 Roto-N	1
A102620	Me.117.EC3 (12000R,RN) - EC	1
A103620	Mi.117.EC3 (12000R,RN) - EC	1
A104720	R.T.1550 rotační výměník (12000R,RN)	1
A105160	provedení 60	1
A105099	konfigurace nespecifikována (nutno upřesnit před objednáním)	1
A139992	hygienické provedení dle VDI 6022 (12000R,RN)	1
A106075	Fe.K7_filtr přívod kazetový třída F7 (12000R,RN)	1
A106274	Fi.K5_filtr odtah kazetový třída M5 (12000R,RN)	1
A110925	T.4_teplovodní ohříváč (12000RN) vč. kapiláry	1
A131357	zákryt vstupu e1 krátký (12000RN)	1
A131004*	H.1000/900_obdélníkové hrdlo - e2	1
A131046*	H.710/710_obdélníkové hrdlo - i1	1
A131036*	H.400/900_obdélníkové hrdlo - i2	1
A130095	Ke.710/710.x_uz. klapka obd. přívod	1
A130295	Ki.710/710.x_uz. klapka obd. odtah	1
A131377	vstup e1 - eliminátor kapek (12000RN)	1
A139503	dodávka jednotky ve třech blocích	1

Příslušenství (měření a regulace, regulační prvky):

Obj. č.	Položka ceníku	Počet
A140011	sklonný manometr filtru e1 - pro kazetové filtry	1
A140012	sklonný manometr filtru i1 - pro kazetové filtry	1
A140302*	LF 24 (uzavírací klapka e1)	1
A140312*	LM 24A (uzavírací klapka i1)	1
A139082	základový rám (12000R,RN) - 3 ks	1
A104700	R.xxK příplatek krokový motor vč. řízení a čidla otáček (8000-15000R,RN)	1
A139400	RE-TPO4.x	1
A140314*	LM 24A-SR (regulační uzel RE-TPO4)	1
A142945	RD5 400V-EC / 400V-EC (8000-15000R,RN), vč. ethernet připojení	1
A170285	RD4-IO (expandér pro RD4, RD5)	1
A140001	manostat filtru e1 (PFe, 0-500 Pa)	1
A140002	manostat filtru i1 (PFi, 0-500 Pa)	1
A140104	SW hlavní vypínač (všechny velikosti jednotek, všechny regulace)	1
A170130	CP Touch (B) - dotykový barevný ovládací panel (pro regulaci RD5, barva bílá)	1

Poznámky obchodní

- Na dodávky se vztahují "Dodací a záruční podmínky" platné od 1.1.2014

Poznámky technické

- Okruh vodního ohříváče nástřešní jednotky je nutné dostatečně tepelně chránit použitím nemrznoucí náplně s dostatečnou teplotní odolností.



h-x diagram

Nominální hodnoty

Nabídka č.:

Akce:

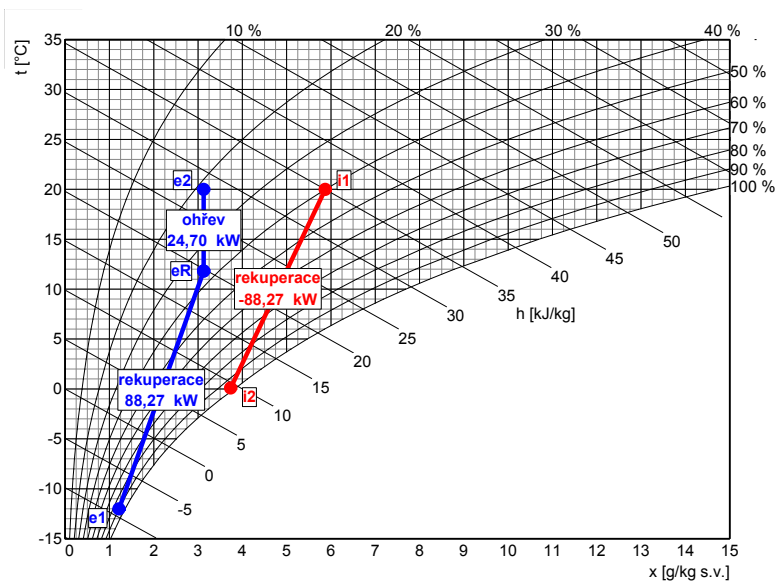
Pozice: J.Č.3 - SEVERNÍ ČÁST 2/2

strana 1 / 1

Jednotka **DUPLEX 12000 Roto-N** Specifikace:

DUPLEX 12000 Roto-N / 60/neurčeno - Me.117.EC3 - Mi.117.EC3
 - RT - Fe.K7 - Fi.K5 - T.4 - Ke.LF24 - Ki.LM24A -
 RE-TPO4.LM24A-SR - He1.KZ - He2.900/1000 - Hi1.710/710 -
 Hi2.400/900 - VDI6022 - RD5 - RD4-IO - PFe - PFi - MMe - MMi -
 SW - CM.s - CPTOUCH.B.Wh - ErP 2016

Zimní provoz



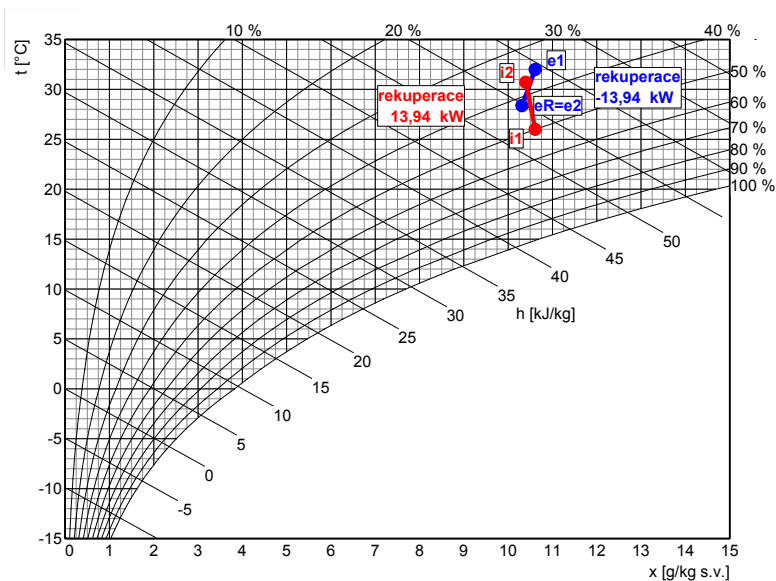
Přívod

	popis	t [°C]	rh [%]
e1	venkovní vzduch	-12,0	90
eR	rekuperace	11,8	36
e2	ohřev	20,0	21

Odvod

	popis	t [°C]	rh [%]
i1	odváděný vzduch	20,0	40
i2	rekuperace	0,1	97

Letní provoz



Přívod

	popis	t [°C]	rh [%]
e1	venkovní vzduch	32,0	35
eR	rekuperace	28,4	42

Odvod

	popis	t [°C]	rh [%]
i1	odváděný vzduch	26,0	50
i2	rekuperace	30,7	37



Požadavky na stavbu pro instalaci jednotky

strana 1 / 2

Nabídka č.:

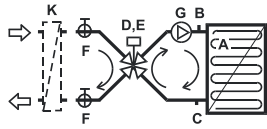
Akce:

Pozice: J.Č.3 - SEVERNÍ ČÁST 2/2

Jednotka **DUPLEX 12000 Roto-N** Specifikace:

DUPLEX 12000 Roto-N / 60/neurčeno - Me.117.EC3 - Mi.117.EC3
- RT - Fe.K7 - Fi.K5 - T.4 - Ke.LF24 - Ki.LM24A -
RE-TPO4.LM24A-SR - He1.KZ - He2.900/1000 - Hi1.710/710 -
Hi2.400/900 - VDI6022 - RD5 - RD4-IO - PFe - PFi - MMe - MMi -
SW - CM.s - CPTOUCH.B.Wh - ErP 2016

Elektro	
Napětí	400 V
Proud	17 A
Doporučené odjištění	3x 20A (char. C)
Typ a dimenze kabelů	viz schéma el. zapojení

Vytápění		Příslušenství (součástí dodávky)	
Topné médium	etylenglykol 25%		A protímrazový termostat 016-H6929-109 - 6m 2)
Topný výkon	24,70 kW		B odvzdušňovací ventil automatický 2)
Teplotní spád topného média	60 / 50 °C		C odkalovací ventil zátka 2)
Průtok média (ze zdroje)	2127 l/h		Regulační uzel: RE-TPO4.LM24A-SR
Tlaková ztráta média	2,96 kPa *)		D směšovací ventil IVAR.MIX4, Kv 12, 1" 2)
Připojovací rozměr (regulační uzel)	1" vnitřní		E servopohon LM24A-SR 2)
		F kulový ventil 1" vnitřní 2)	
		G čerpadlo WILO YONOS PARA RS 20/ 6- RKC 2)	
		Ostatní:	
		K výměník voda/etylenglykol 3)	
		1 - dodáváno samostatně	
		2 - osazeno a připojeno	
		3 - není součástí dodávky, doporučeno	

*) Tlaková ztráta výměníku je pokryta regulačním uzlem RE-TPO4.



Požadavky na stavbu pro instalaci jednotky

strana 2 / 2

Nabídka č.:

Akce:

Pozice: J.Č.3 - SEVERNÍ ČÁST 2/2

Jednotka **DUPLEX 12000 Roto-N** Specifikace:

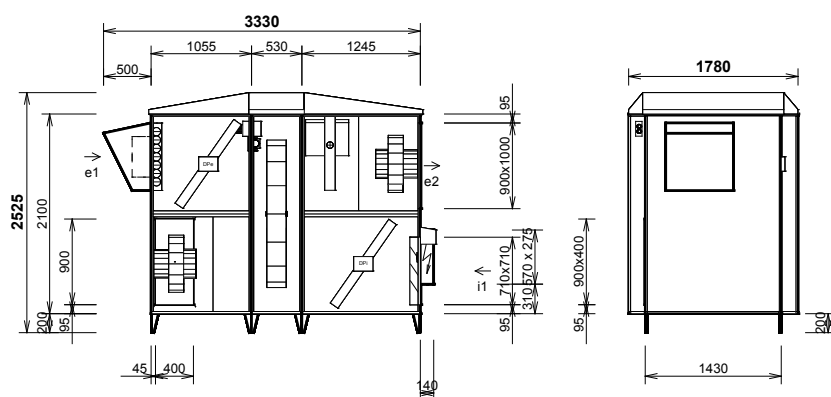
DUPLEX 12000 Roto-N / 60/neurčeno - Me.117.EC3 - Mi.117.EC3
- RT - Fe.K7 - Fi.K5 - T.4 - Ke.LF24 - Ki.LM24A -
RE-TPO4.LM24A-SR - He1.KZ - He2.900/1000 - Hi1.710/710 -
Hi2.400/900 - VDI6022 - RD5 - RD4-IO - PFe - PFi - MMe - MMi -
SW - CM.s - CPTOUCH.B.Wh - ErP 2016

Stavba

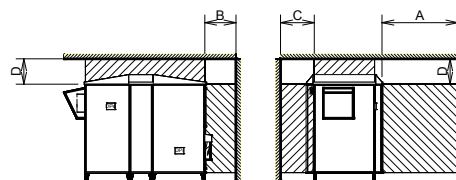
Rozměry jednotky	délka	2830 mm
	výška (bez podstavných noh)	2100 mm
	hloubka	1780 mm
Hmotnost		cca 1280 kg

Rozměrový náčrt:

Provedení **60/22** nástřešní svislé pohled z čela (ze strany dveří)



Manipulační prostor



hrdlo	druh	rozměr	příslušenství
e1	e1 - venkovní vzduch (ODA)		uzavírací klapka, eliminátor kapek
e2	e2 - přiváděný vzduch (SUP)	900 x 1000 mm	4x závit M6 pro přírubu 20 mm
i1	i1 - odváděný vzduch (ETA)	710 x 710 mm	uzavírací klapka, 4x závit M6 pro přírubu 20 mm
i2	i2 - odpadní vzduch (EHA)	400 x 900 mm	4x závit M6 pro přírubu 20 mm

A	otvírání dveří	min. 1800 mm
B	regulační modul	min. 740 mm
C	regulační uzel	min. 800 mm
D	horní prostor	min. 600 mm

Osazení jednotky:

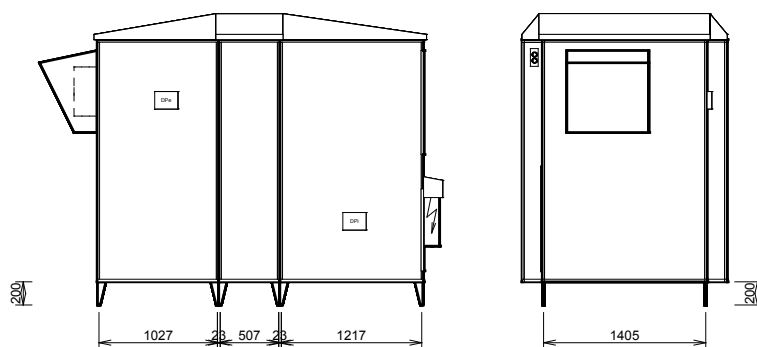
Provedení: nástřešní svislé 60

Podstavné nohy - počet: 12 ks

Podstavné nohy - rozteč: viz rozměrový náčrt

Základový rám - počet: 1 ks

Základový rám - rozteč: viz rozměrový náčrt





Rozměrový náčres

Nabídka č.:

Akce:

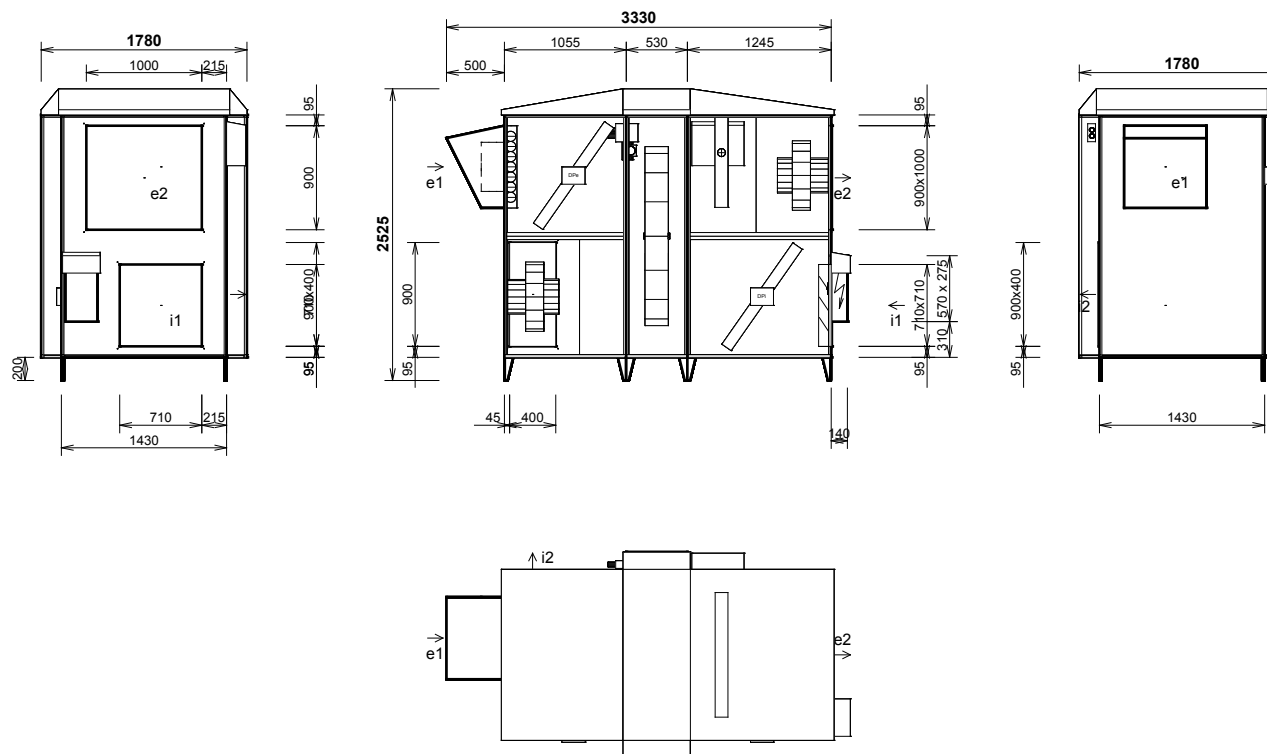
Pozice: J.Č.3 - SEVERNÍ ČÁST 2/2

Jednotka **DUPLEX 12000 Roto-N** Specifikace:

DUPLEX 12000 Roto-N / 60/neurčeno - Me.117.EC3 - Mi.117.EC3 - RT - Fe.K7 - Fi.K5 - T.4 - Ke.LF24 - Ki.LM24A - RE-TPO4.LM24A-SR - He1.KZ - He2.900/1000 - Hi1.710/710 - Hi2.400/900 - VDI6022 - RD5 - RD4-IO - PFe - PFi - MMe - MMi - SW - CM.s - CPTOUCH.B.Wh - ErP 2016

Provedení **60/22** nástřešní svislé pohled z čela (ze strany dveří)
Hmotnost: cca **1280 kg**

Jednotka - Rozměry bloků:
1575 x 1440 x 2330 mm
560 x 1790 x 2330 mm
1565 x 1440 x 2330 mm

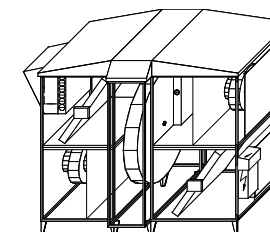


Při osazování jednotky dbejte na minimální manipulační prostor - viz technický popis.

hrdlo	druh	rozměr	příslušenství
e1	e1 - venkovní vzduch (ODA)		uzavírací klapka, eliminátor kapek
e2	e2 - přiváděný vzduch (SUP)	900 x 1000 mm	4x závit M6 pro přírubu 20 mm
i1	i1 - odváděný vzduch (ETA)	710 x 710 mm	uzavírací klapka, 4x závit M6 pro přírubu 20 mm
i2	i2 - odpadní vzduch (EHA)	400 x 900 mm	4x závit M6 pro přírubu 20 mm

Poznámky:

- Dodávka v 3 blocích
- Schéma je určeno pouze pro základní informaci, závazné rozměry obdržíte s dodávkou zařízení, případně na vyžádání od výrobce.
- otvory pro šrouby pro připojení potrubí (pro jedno hrdlo): 4x M6
- včetně: základový rám výšky 200 mm





Vzduchotechnické schéma

Nominální hodnoty

Nabídka č.:

Akce:

Pozice: J.Č.3 - SEVERNÍ ČÁST 2/2

strana 1 / 1

Jednotka **DUPLEX 12000 Roto-N** Specifikace:

DUPLEX 12000 Roto-N / 60/neurčeno - Me.117.EC3 - Mi.117.EC3
 - RT - Fe.K7 - Fi.K5 - T.4 - Ke.LF24 - Ki.LM24A -
 RE-TPO4.LM24A-SR - He1.KZ - He2.900/1000 - Hi1.710/710 -
 Hi2.400/900 - VDI6022 - RD5 - RD4-IO - PFe - PFi - MMe - MMi -
 SW - CM.s - CPTOUCH.B.Wh - ErP 2016

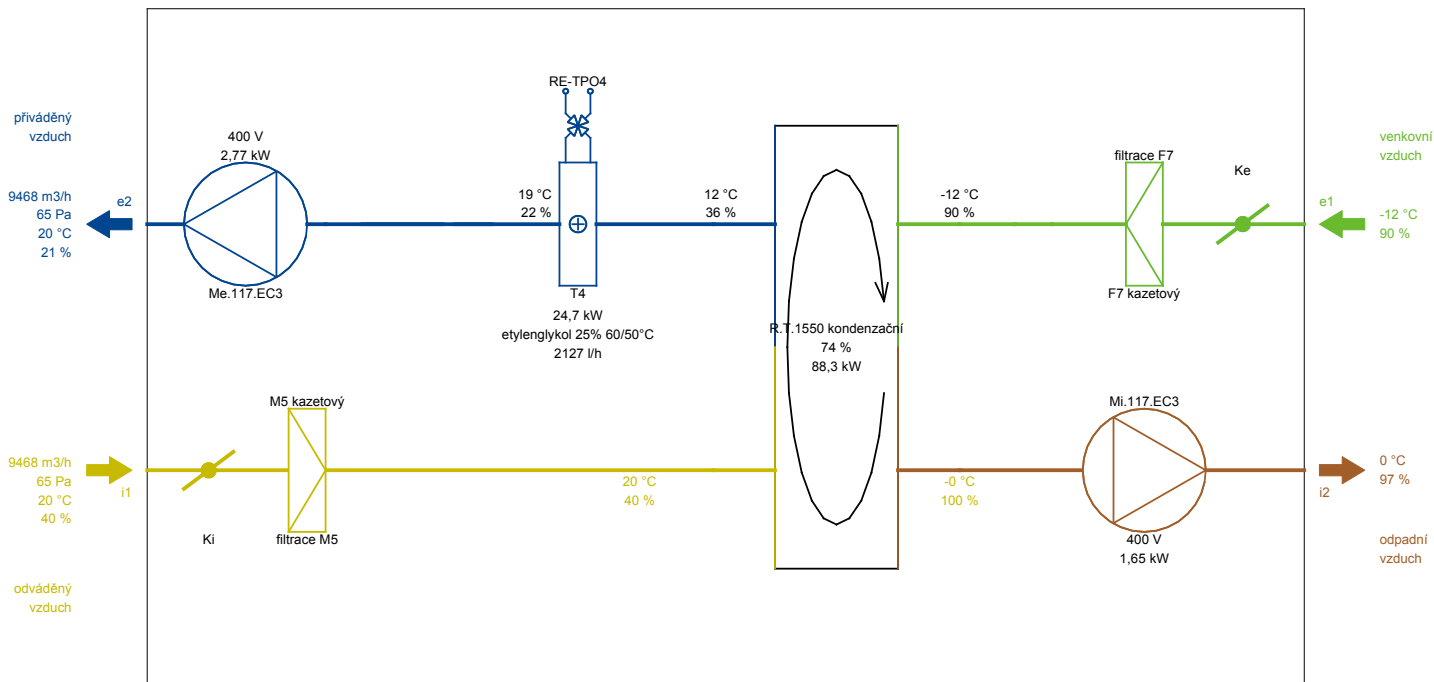
Zimní provoz

e1 - venkovní vzduch (ODA)

e2 - přiváděný vzduch (SUP)

i1 - odváděný vzduch (ETA)

i2 - odpadní vzduch (EHA)



Poznámka: Schématické znázornění funkcí jednotky. Umístění vstupů a výstupů nemusí přesně souhlasit se skutečným provedením a konfigurací hrdel.

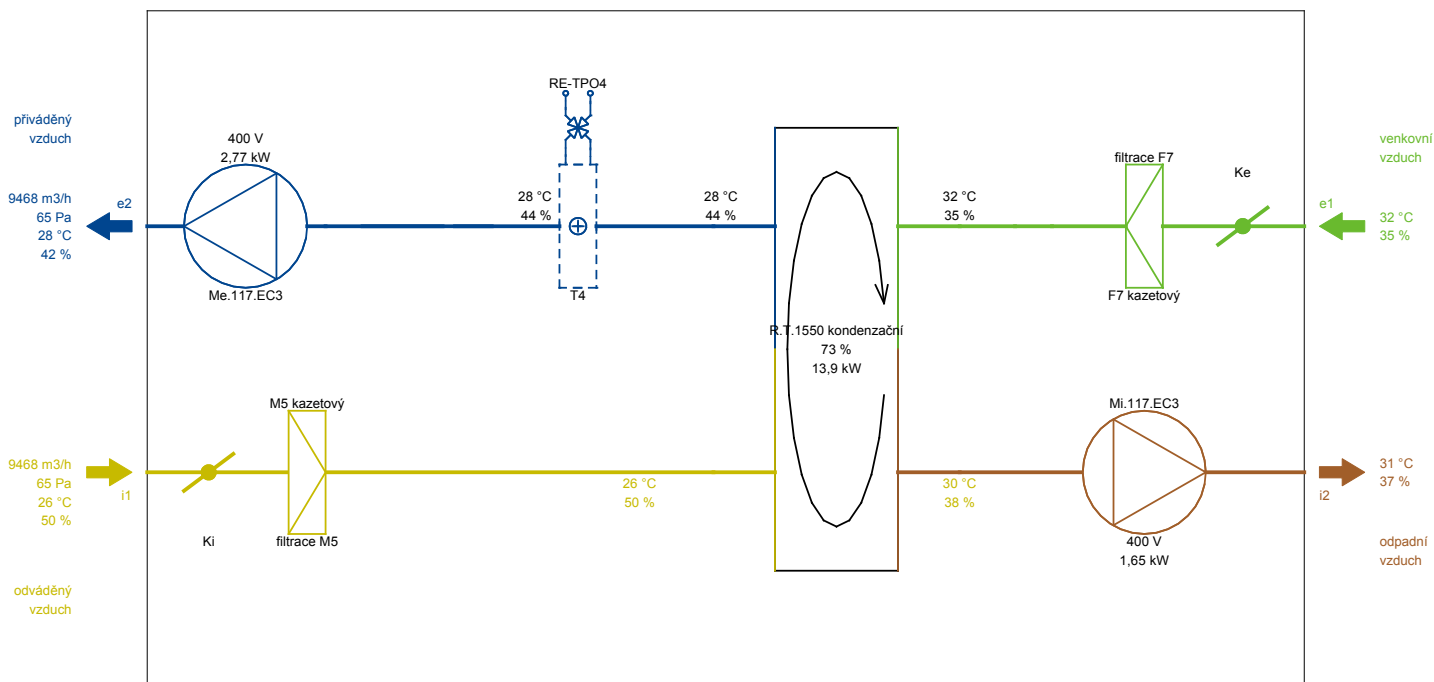
Letní provoz

e1 - venkovní vzduch (ODA)

e2 - přiváděný vzduch (SUP)

i1 - odváděný vzduch (ETA)

i2 - odpadní vzduch (EHA)



Poznámka: Schématické znázornění funkcí jednotky. Umístění vstupů a výstupů nemusí přesně souhlasit se skutečným provedením a konfigurací hrdel.



Cenová specifikace

strana 1 / 1

Nabídka č.:

Akce:

Pozice: J.Č.4 - ADMINIST. + ŠKOL. KLUB

Specifikace jednotky: **DUPLEX 5500 Multi Eco-N / 3/neurčeno - Me.116.EC3 - Mi.116.EC3 - S7.C - Fe.K7 - Fi.K5 - B.LM24A - T.5.U - Ke.LF24 - Ki.LM24A - RE-TPO4.LM24A-SR - H.500/500.DE - He1.KZ - Hi2.KZ - BF.500 - VDI6022 - dveře bez pantů - RD5 - PFe - PFi - MMe - MMi - SW - CM.i.s - CPTOUCH.B.Wh - ErP 2016, 2018**

Kontrolní součet: **06F5-B489**

Vzduchotechnická část:

Obj. č.	Položka ceníku	Počet
A101655	DUPLEX 5500 Multi Eco-N	1
A102352	Me.116.EC3 (5000MN,5500MEN,6500MEN) - EC	1
A103352	Mi.116.EC3 (5000MN,5500MEN,6500MEN) - EC	1
A104467	S7.C_protiproudý rekuperační výměník (6500MN,5500MEN)	1
A105103	provedení 3 (nástřešní - ležaté)	1
A105099	konfigurace nespecifikována (nutno upřesnit před objednáním)	1
A139867	hygienické provedení dle VDI 6022 (6500MN,5500MEN)	1
A106088	Fe.K7_filtr přívod kazetový třída F7 (6500M,MV,MN,5500ME,MEV,MEN,8100B,BV,BN)	1
A106286	Fi.K5_filtr odtah kazetový třída M5 (6500M,MV,MN,5500ME,MEV,MEN,8100B,BV,BN)	1
A130567	B.x_by-pass (6500MN,5500MEN)	1
A110465	T.5_teplovodní ohřívač (6500MN,5500MEN)	1
A131391	napojení topení (UT) ze spodu jednotky	1
A131390	napojení elektro ze spodu jednotky	1
A131384	zákryt vstupu e1 krátký (6500MN,5500MEN,8100BN)	1
A131035*	H.500/500_obdélníkové hrdlo - e2	1
A131035*	H.500/500_obdélníkové hrdlo - i1	1
A131389	zákryt výstupu i2 krátký (6500MN,5500MEN,8100BN)	1
A130049	Ke.600/700.x_uz. klapka obd. přívod	1
A130236	Ki.500/500.x_uz. klapka obd. odtah	1
A131312	potrubní nástavec (5000-6500MN,4500-5500MEN,7100-8100BN) - rozměr 500/500, délka 975 mm	2
A131374	vstup e1 - eliminátor kapek (6500MN,5500MEN,8100BN)	1
A131335	základový rám 500 mm vč. izolace (1500-6500MN,1500-5500MEN,1400-8100BN)	1
A139501	dodávka jednotky vcelku	1

Příslušenství (měření a regulace, regulační prvky):

Obj. č.	Položka ceníku	Počet
A140312*	LM 24A (by-passová klapka)	1
A140011	sklonný manometr filtru e1 - pro kazetové filtry	1
A140012	sklonný manometr filtru i1 - pro kazetové filtry	1
A140302*	LF 24 (uzavírací klapka e1)	1
A140312*	LM 24A (uzavírací klapka i1)	1
A131420	vývod kondenzátu pr. 32 (nerez)	1
A131340	vývod kondenzátu pr. 32 (nerez, vyhříváný) včetně termostatu	1
A139400	RE-TPO4.x	1
A140314*	LM 24A-SR (regulační uzel RE-TPO4)	1
A142935	RD5 400V-EC / 400V-EC (2500-8000MN,2500-6500MEN), vč. ethernet připojení	1
A140001	manostat filtru e1 (PFe, 0-500 Pa)	1
A140002	manostat filtru i1 (PFi, 0-500 Pa)	1
A140104	SW hlavní vypínač (všechny velikosti jednotek, všechny regulace)	1
A170130	CP Touch (B) - dotykový barevný ovládací panel (pro regulaci RD5, barva bílá)	1

Poznámky obchodní

- Na dodávky se vztahují "Dodací a záruční podmínky" platné od 1.1.2014

Poznámky technické

- Okruh vodního ohřívače nástřešní jednotky je nutné dostatečně tepelně chránit použitím nemrznoucí náplně s dostatečnou teplotní odolností.



h-x diagram

Nominální hodnoty

Nabídka č.:

Akce:

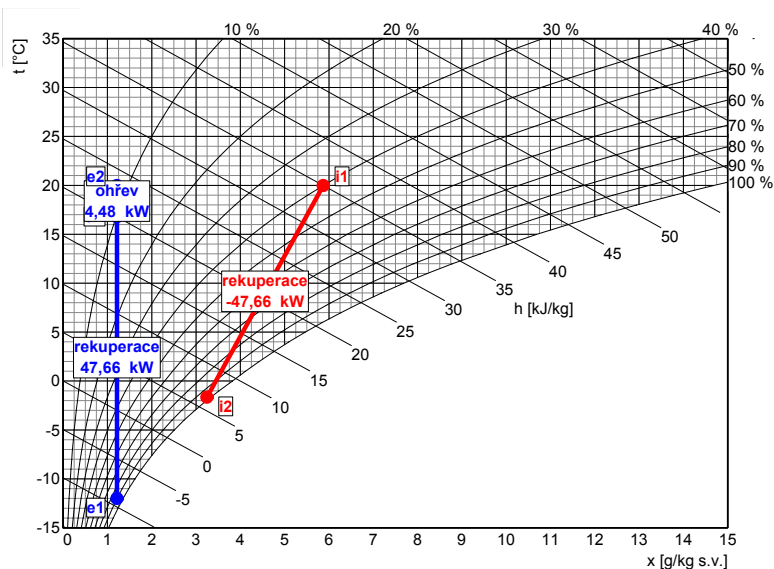
Pozice: J.Č.4 - ADMINIST. + ŠKOL. KLUB

strana 1 / 1

Jednotka **DUPLEX 5500 Multi Eco-N** Specifikace:

DUPLEX 5500 Multi Eco-N / 3/neurčeno - Me.116.EC3 - Mi.116.EC3 - S7.C - Fe.K7 - Fi.K5 - B.LM24A - T.5.U - Ke.LF24 - Ki.LM24A - RE-TPO4.LM24A-SR - H.500/500.DE - He1.KZ - Hi2.KZ - BF.500 - VDI6022 - dveře bez pantů - RD5 - PFe - PFi - MMe - MMi - SW - CM.i.s - CPTOUCH.B.Wh - ErP 2016, 2018

Zimní provoz



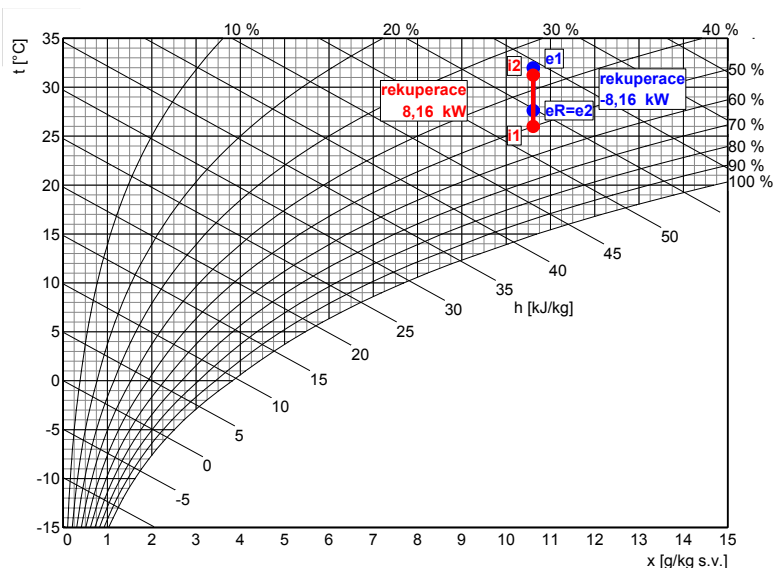
Přívod

	popis	t [°C]	rh [%]
e1	venkovní vzduch	-12,0	90
eR	rekuperace	16,8	10
e2	ohřev	20,0	8

Odvod

	popis	t [°C]	rh [%]
i1	odváděný vzduch	20,0	40
i2	rekuperace	-1,6	97

Letní provoz



Přívod

	popis	t [°C]	rh [%]
e1	venkovní vzduch	32,0	35
eR	rekuperace	27,6	45

Odvod

	popis	t [°C]	rh [%]
i1	odváděný vzduch	26,0	50
i2	rekuperace	31,2	37



Požadavky na stavbu pro instalaci jednotky

strana 1 / 2

Nabídka č.:

Akce:

Pozice: J.Č.4 - ADMINIST. + ŠKOL. KLUB

Jednotka **DUPLEX 5500 Multi Eco-N** Specifikace:

DUPLEX 5500 Multi Eco-N / 3/neurčeno - Me.116.EC3 -
Mi.116.EC3 - S7.C - Fe.K7 - Fi.K5 - B.LM24A - T.5.U -
Ke.LF24 - Ki.LM24A - RE-TPO4.LM24A-SR - H.500/500.DE
- He1.KZ - Hi2.KZ - BF.500 - VDI6022 - dveře bez pantů -
RD5 - PFe - PFi - MMe - MMi - SW - CM.i.s -
CPTOUCH.B.Wh - ErP 2016, 2018

Elektro	
Napětí	400 V
Proud	11 A
Doporučené odjištění	3x 16A (char. C)
Typ a dimenze kabelů	viz schéma el. zapojení

Vytápění		Příslušenství (součástí dodávky)	
Topné médium	etylenglykol 25%		A protimrazový termostat 016-H6929-109 - 6m 2)
Topný výkon	4,48 kW		B odvětrávací ventil automatický 2)
Teplotní spád topného média	60 / 50 °C		C odkalovací ventil zátka 2)
Průtok média (ze zdroje)	386 l/h		Regulační uzel: RE-TPO4.LM24A-SR
Tlaková ztráta média	4,84 kPa *)		D směšovací ventil IVAR.MIX4, Kv 12, 1" 2)
Připojovací rozměr (regulační uzel)	5/4" vnitřní		E servopohon LM24A-SR 2)
			F kulový ventil 5/4" vnitřní 2)
		G čerpadlo WILO YONOS PARA RS 20/ 2) 6- RKC	
		Ostatní:	
		K výměník voda/etylenglykol 3)	
		1 - dodáváno samostatně	
		2 - osazeno a připojeno	
		3 - není součástí dodávky, doporučeno	

*) Tlaková ztráta výměníku je pokryta regulačním uzlem RE-TPO4.

Zdravotní technika		
Odvod kondenzátu počet	2	Umístění odvodů kondenzátu viz rozměrový náčrtek
Odvod kondenzátu průměr potrubí	DN 32/40	vyhříváný (v sektoru i2)
Tvorba kondenzátu (letní)	0,0 l/h	
Tvorba kondenzátu (zimní)	15,5 l/h	



Požadavky na stavbu pro instalaci jednotky

strana 2 / 2

Nabídka č.:

Akce:

Pozice: J.Č.4 - ADMINIST. + ŠKOL. KLUB

Jednotka **DUPLEX 5500 Multi Eco-N** Specifikace:

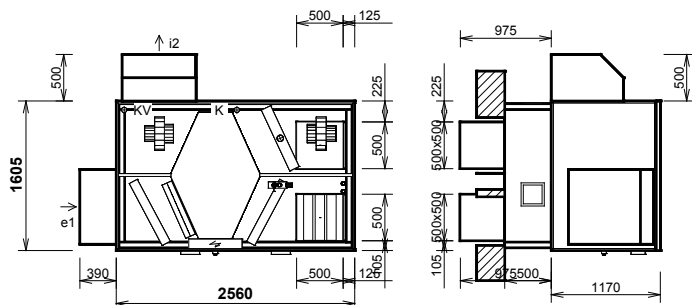
DUPLEX 5500 Multi Eco-N / 3/neurčeno - Me.116.EC3 - Mi.116.EC3 - S7.C - Fe.K7 - Fi.K5 - B.LM24A - T.5.U - Ke.LF24 - Ki.LM24A - RE-TPO4.LM24A-SR - H.500/500.DE - He1.KZ - Hi2.KZ - BF.500 - VDI6022 - dveře bez pantů - RD5 - PFe - PFi - MMe - MMi - SW - CM.i.s - CPTOUCH.B.Wh - ErP 2016, 2018

Stavba

Rozměry jednotky	délka	2560 mm
	výška (bez základového rámu)	1170 mm
	hloubka	1605 mm
Hmotnost		cca 696 kg

Rozměrový náčrt:

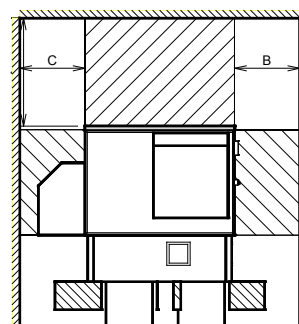
Provedení **3/19** nástřešní ležaté pohled shora (ze strany dveří)



hrdlo	druh	rozměr	příslušenství
e1	e1 - venkovní vzduch (ODA)		uzavírací klapka, eliminátor kapek
e2	e2 - přiváděný vzduch (SUP)	500 x 500 mm	potrubní nástavec
i1	i1 - odváděný vzduch (ETA)	500 x 500 mm	uzavírací klapka, potrubní nástavec
i2	i2 - odpadní vzduch (EHA)		
K	výstup kondenzátu	Ø32 mm/40 mm	sifon
KV	výstup kondenzátu vyhřívavý	Ø32 mm/40 mm	sifon
T	Vodní ohřeváč	5/4" vnitřní	připojovací rozměr - regulační uzel

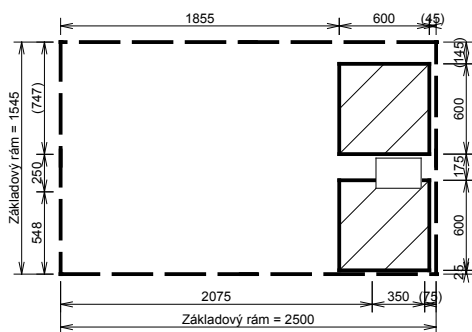
Manipulační prostor

- dveře bez pantů



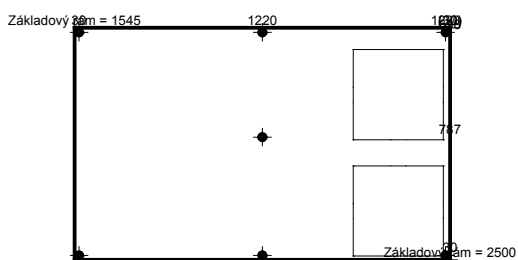
A	otvírání dveří	min. 1200 mm
B	přední prostor	min. 700 mm
C	zadní prostor	min. 700 mm

Prostupy střechou - půdorys



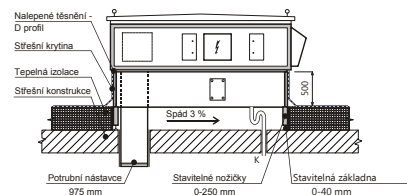
Poznámka: Schéma zobrazuje rozměry a odstupy prostupů střechou pro připojovací hrdla. Rozměry a umístění připojovacích hrdel jsou uvedeny v rozměrovém náčrtu jednotky.

Kotvení základového rámu - půdorys



Poznámka: Schéma je určeno pouze pro základní informaci, závazné rozměry obrázíte s dodávkou zařízení, případně na vyžádání od výrobce.

Detail kotvení jednotky ke střešní konstrukci





Rozměrový náčres

Nabídka č.:

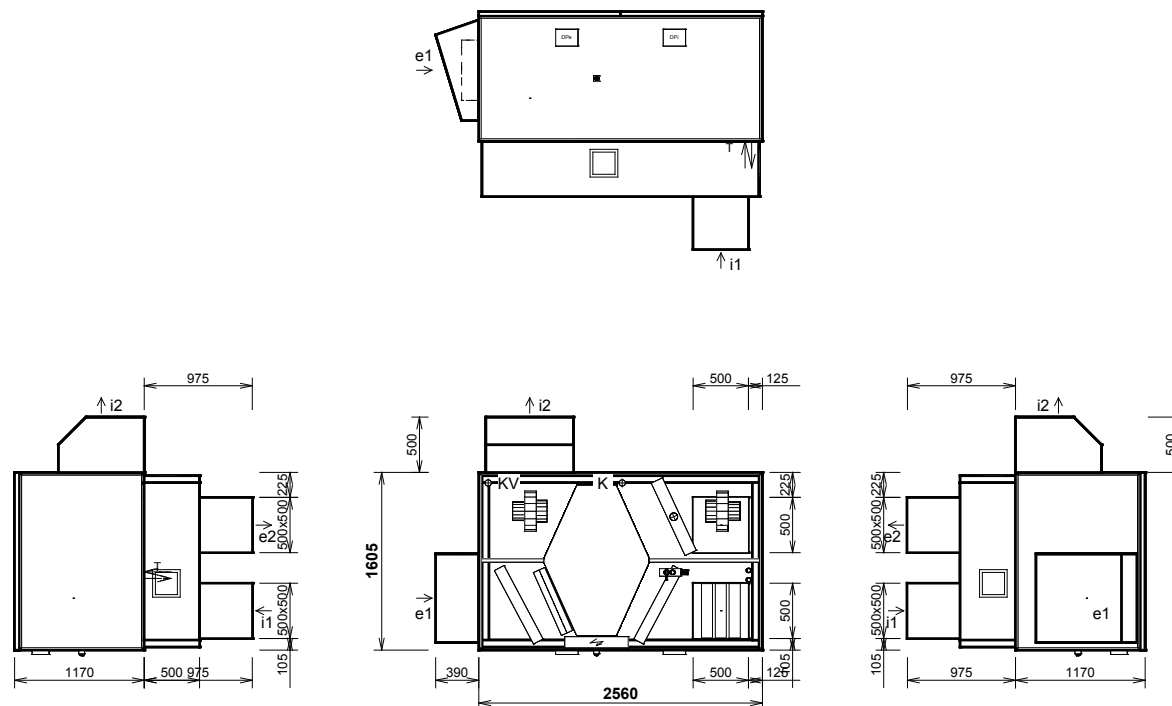
Akce:

Pozice: J.Č.4 - ADMINIST. + ŠKOL. KLUB

Jednotka **DUPLEX 5500 Multi Eco-N** Specifikace:

DUPLEX 5500 Multi Eco-N / 3/neurčeno - Me.116.EC3 - Mi.116.EC3 - S7.C - Fe.K7 - Fi.K5 - B.LM24A - T.5.U - Ke.LF24 - Ki.LM24A - RE-TPO4.LM24A-SR - H.500/500.DE - He1.KZ - Hi2.KZ - BF.500 - VDI6022 - dveře bez pantů - RD5 - PFe - PFI - MMe - MMI - SW - CM.i.s - CPTOUCH.B.Wh - ErP 2016, 2018

Provedení 3/19 nástřešní ležaté pohled shora (ze strany dveří)
Hmotnost: cca 696 kg

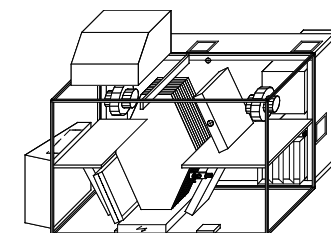


Při osazování jednotky dbejte na minimální manipulační prostor - viz technický popis.

hrdlo	druh	rozměr	příslušenství
e1	e1 - venkovní vzduch (ODA)		uzavírací klapka, eliminátor kapek
e2	e2 - přiváděný vzduch (SUP)	500 x 500 mm	potrubní nástavec
i1	i1 - odváděný vzduch (ETA)	500 x 500 mm	uzavírací klapka, potrubní nástavec
i2	i2 - odpadní vzduch (EHA)		
K	výstup kondenzátu	Ø32 mm/40 mm	sifon
KV	výstup kondenzátu vyhříváný	Ø32 mm/40 mm	sifon
T	Vodní ohřivač	5/4" vnitřní	připojovací rozměr - regulační uzel

Poznámky:

- Připojovací svorkovnice umístěna uvnitř jednotky
- Schéma je určeno pouze pro základní informaci, závazné rozměry obdržíte s dodávkou zařízení, případně na vyžádání od výrobce.
- otvory pro šrouby pro připojení potrubí (pro jedno hrdlo): 4x M6
- včetně: základový rám výšky 500 mm
- potrubní nástavec e2
- potrubní nástavec i1





Vzduchotechnické schéma

Nominální hodnoty

Nabídka č.:

Akce:

Pozice: J.Č.4 - ADMINIST. + ŠKOL. KLUB

strana 1 / 1

Jednotka **DUPLEX 5500 Multi Eco-N** Specifikace:

DUPLEX 5500 Multi Eco-N / 3/neurčeno - Me.116.EC3 - Mi.116.EC3 - S7.C - Fe.K7 - Fi.K5 - B.LM24A - T.5.U - Ke.LF24 - Ki.LM24A - RE-TPO4.LM24A-SR - H.500/500.DE - He1.KZ - Hi2.KZ - BF.500 - VDI6022 - dveře bez pantů - RD5 - PFe - PFi - MMe - MMi - SW - CM.i.s - CPTOUCH.B.Wh - ErP 2016, 2018

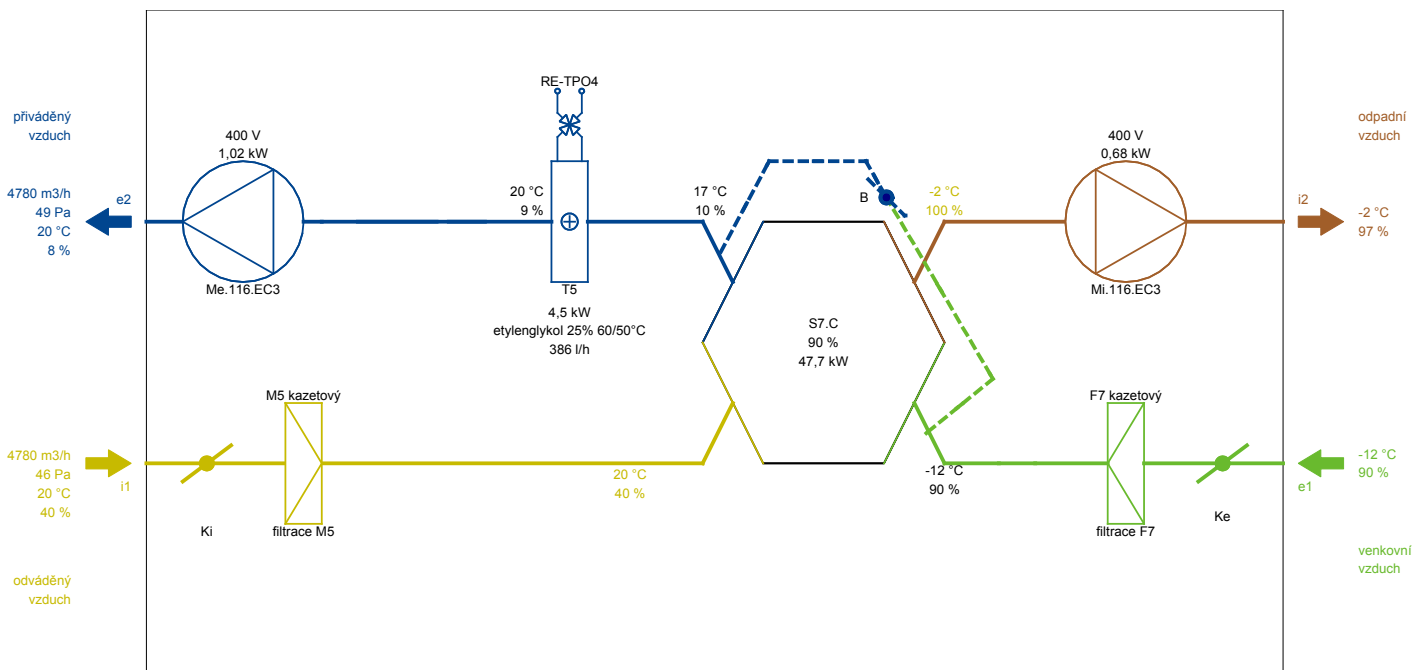
Zimní provoz

e1 - venkovní vzduch (ODA)

e2 - přiváděný vzduch (SUP)

i1 - odváděný vzduch (ETA)

i2 - odpadní vzduch (EHA)



Poznámka: Schématické znázornění funkcí jednotky. Umístění vstupů a výstupů nemusí přesně souhlasit se skutečným provedením a konfigurací hrdel.

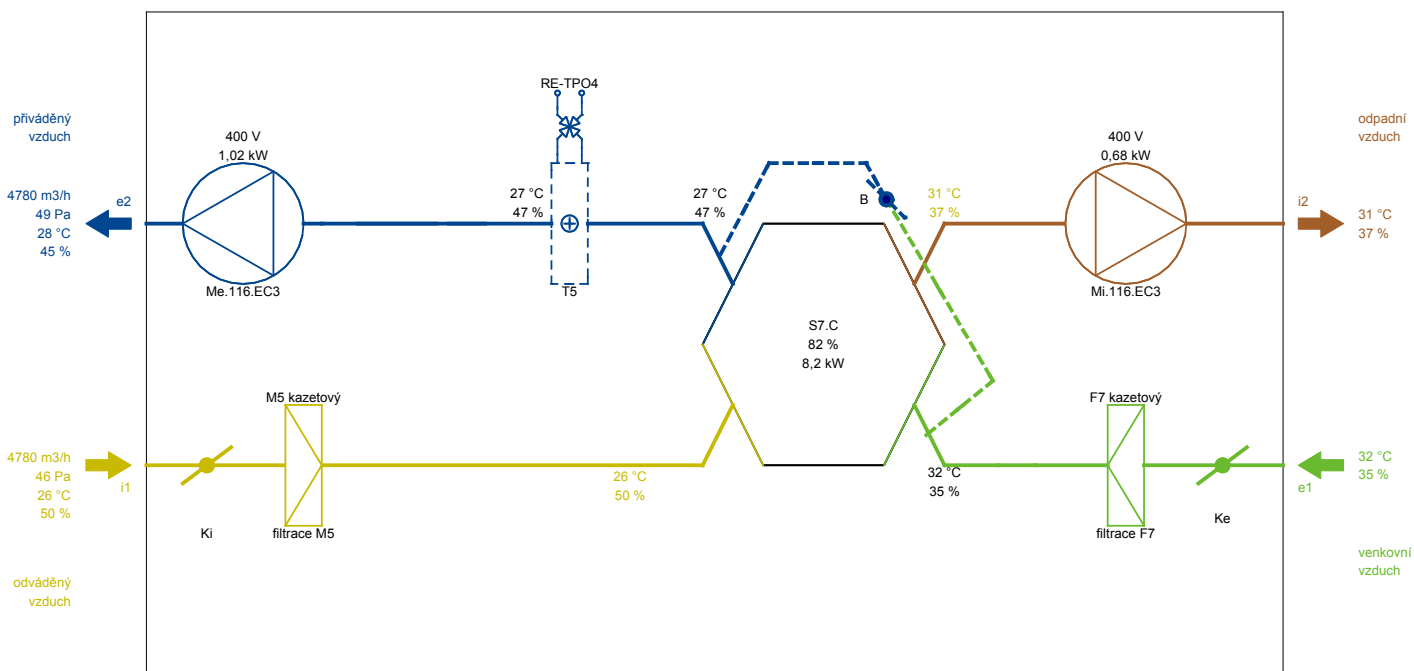
Letní provoz

e1 - venkovní vzduch (ODA)

e2 - přiváděný vzduch (SUP)

i1 - odváděný vzduch (ETA)

i2 - odpadní vzduch (EHA)



Poznámka: Schématické znázornění funkcí jednotky. Umístění vstupů a výstupů nemusí přesně souhlasit se skutečným provedením a konfigurací hrdel.