

ČESKÉ VYSOKÉ UČENÍ TECHNICKÉ  
FAKULTA STAVEBNÍ  
KATEDRA OCELOVÝCH A DŘEVĚNÝCH KONSTRUKCÍ



ČTYŘLODNÍ PRŮMYSLOVÁ HALA S JEŘÁBOVÝMI DRÁHAMÍ

D. VÝKRESOVÁ DOKUMENTACE

Bc. Daniel Novotný

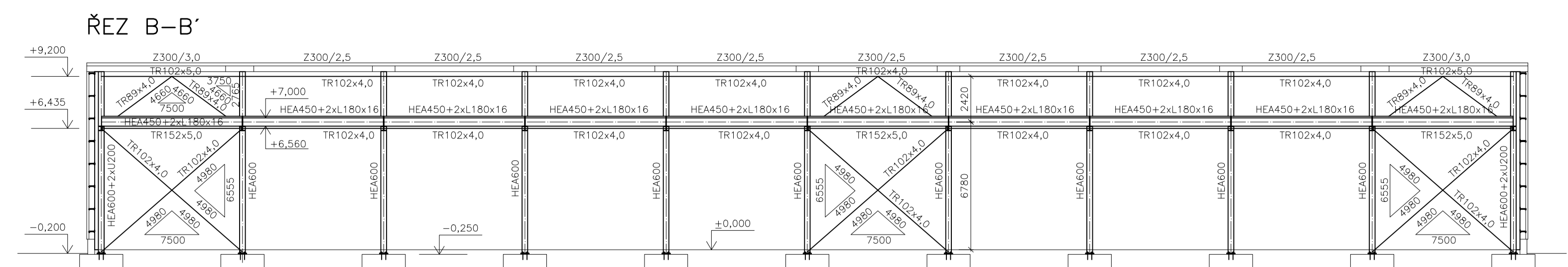
## SEZNAM VÝKRESŮ:

1. DISPOZIČNÍ VÝKRESY M1:200 (M1:100)
2. DETAILS D1 – D4 M1:10
3. DETAILS D5 – D9 M1:10

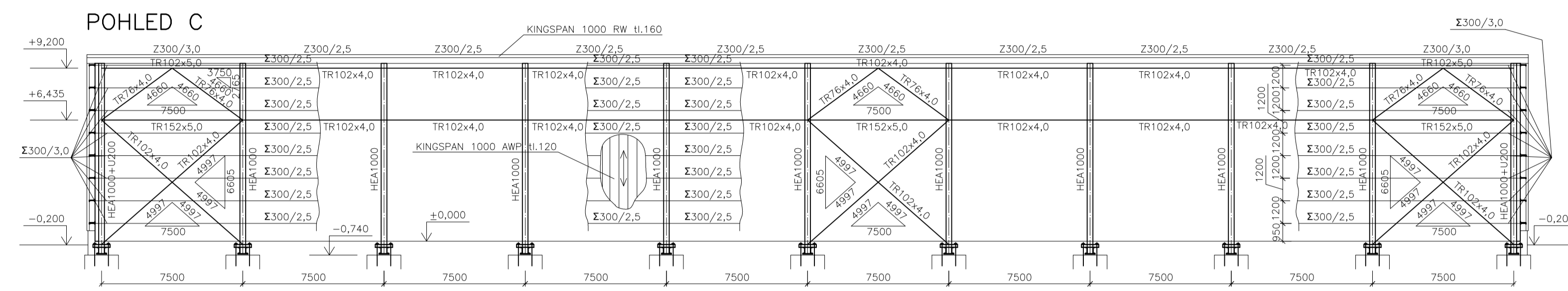
PŮDORYS



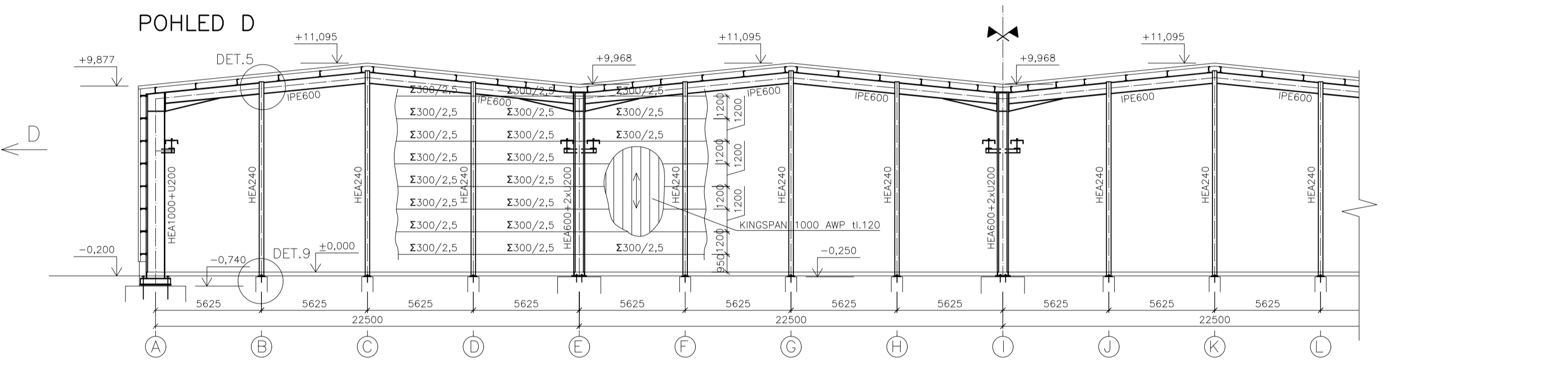
ŘEZ B-B'



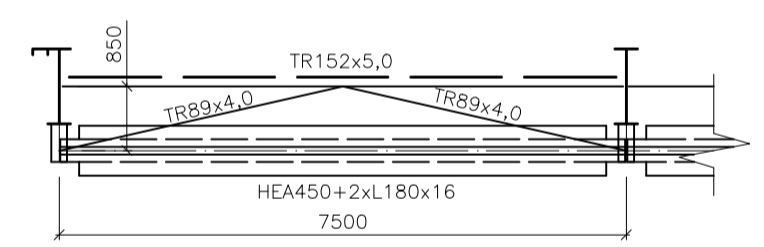
POHLED C



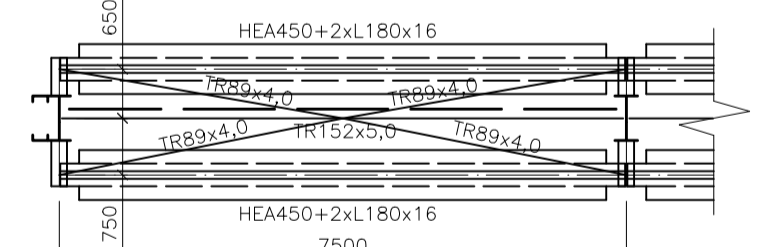
POHLED D



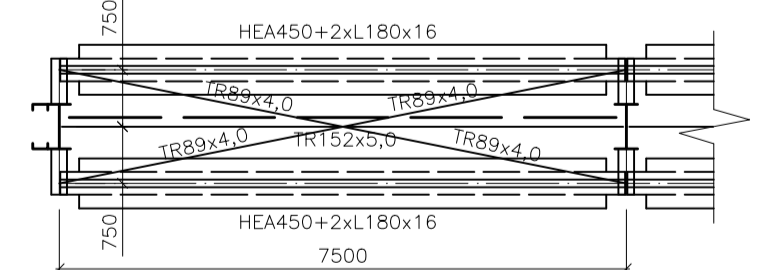
DETAIL 10 – BRZDNÉ ZTUŽIDLO Z1 M1:100 (+6,780)



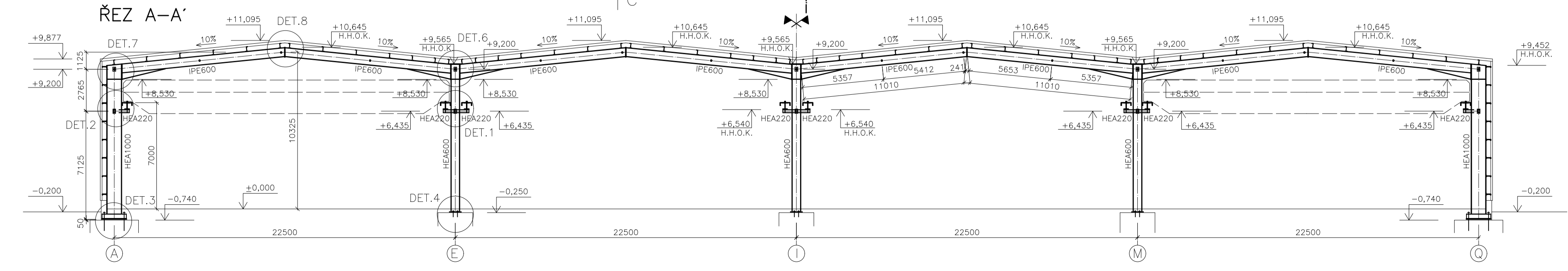
DETAIL 11 – BRZDNÉ ZTUŽIDLO Z2 M1:100 (+6,780)



DETAIL 12 – BRZDNÉ ZTUŽIDLO Z3 M1:100 (+6,780)



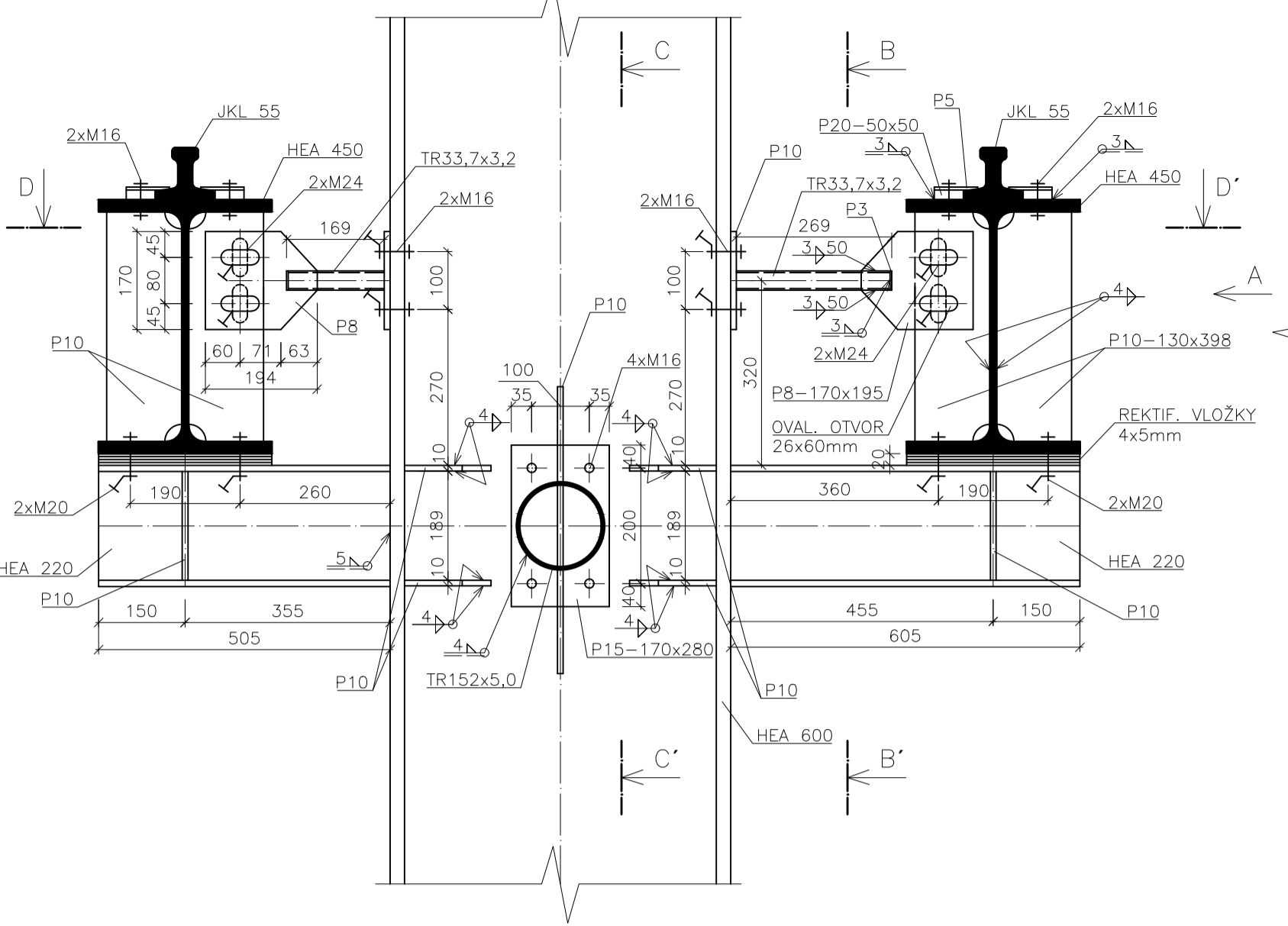
ŘEZ A-A'



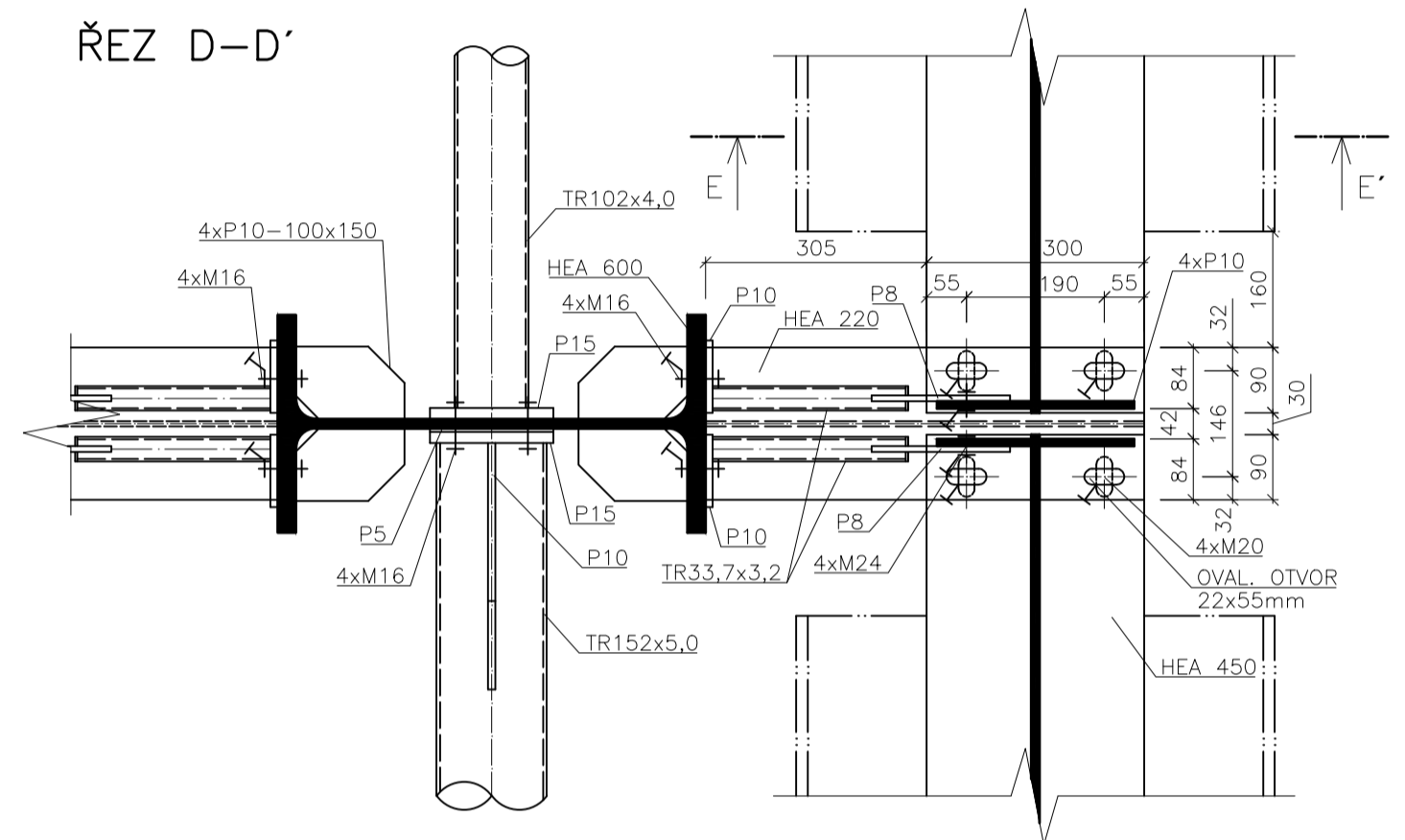
OCEL: S355JR  
 S235JR (KOTEVNI ŠROUBY)  
 S355GD (VAZNICE, PAŽÍDKY)  
 BETON: C25/30 (PATKY ZE ŽELEZOBETONU)  
 C16/20 (PATKY Z PROSTĚHO BETONU)  
 TRÍDA PŘEVODŇI EXC2

Vypracoval: Bc. DANIEL NOVOTNÝ	Vedoucí práce: doc. Ing. Michal Jandera, Ph.D.	Fakulta stavební <b>ČVUT</b>
Název výkresu: PRŮM. HALA S JEŘÁBOVÝMI DRÁHAMÍ		Datum 01/2019
Měřítko 1:200(1:100)		Číslo výkresu 1

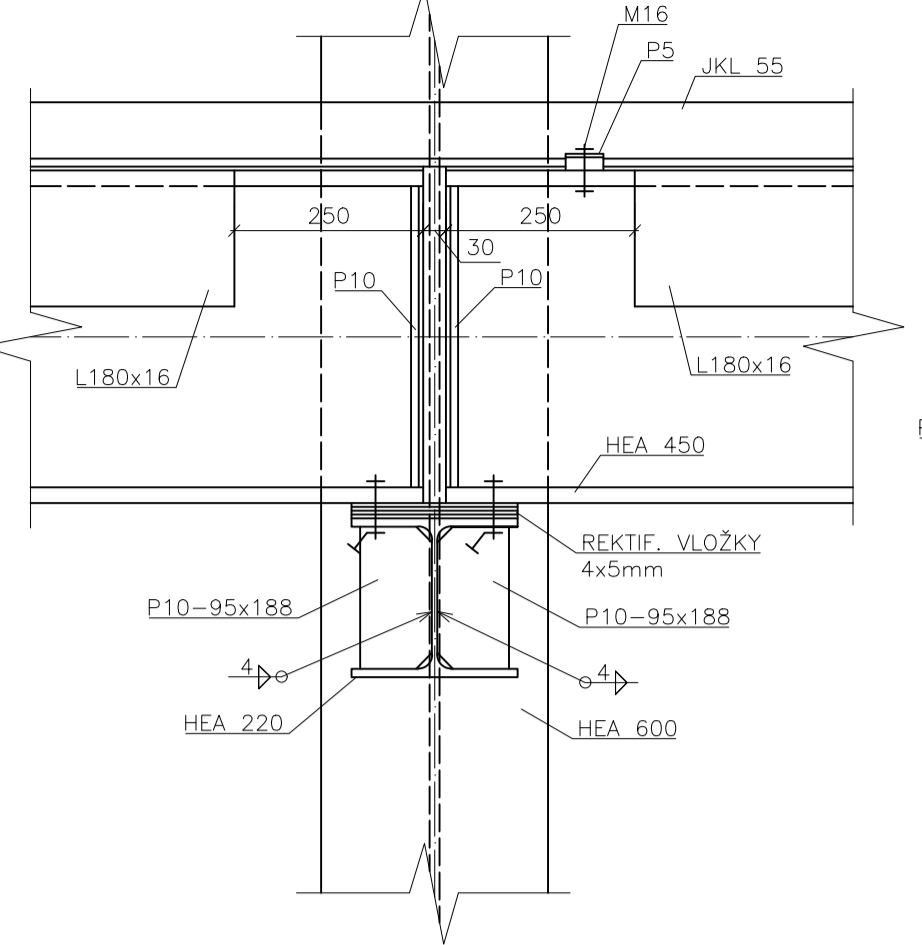
DETAIL 1



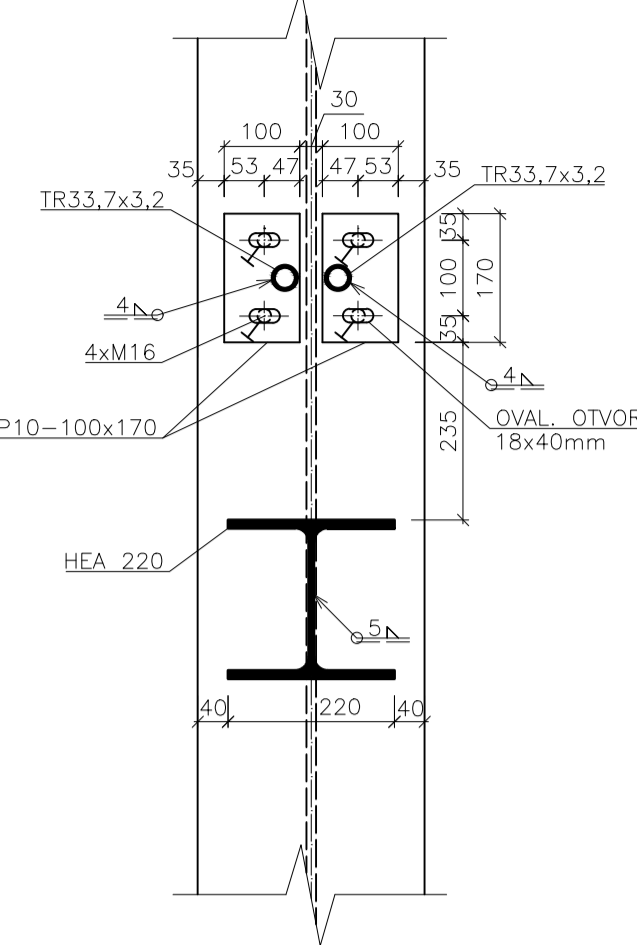
ŘEZ D-D'



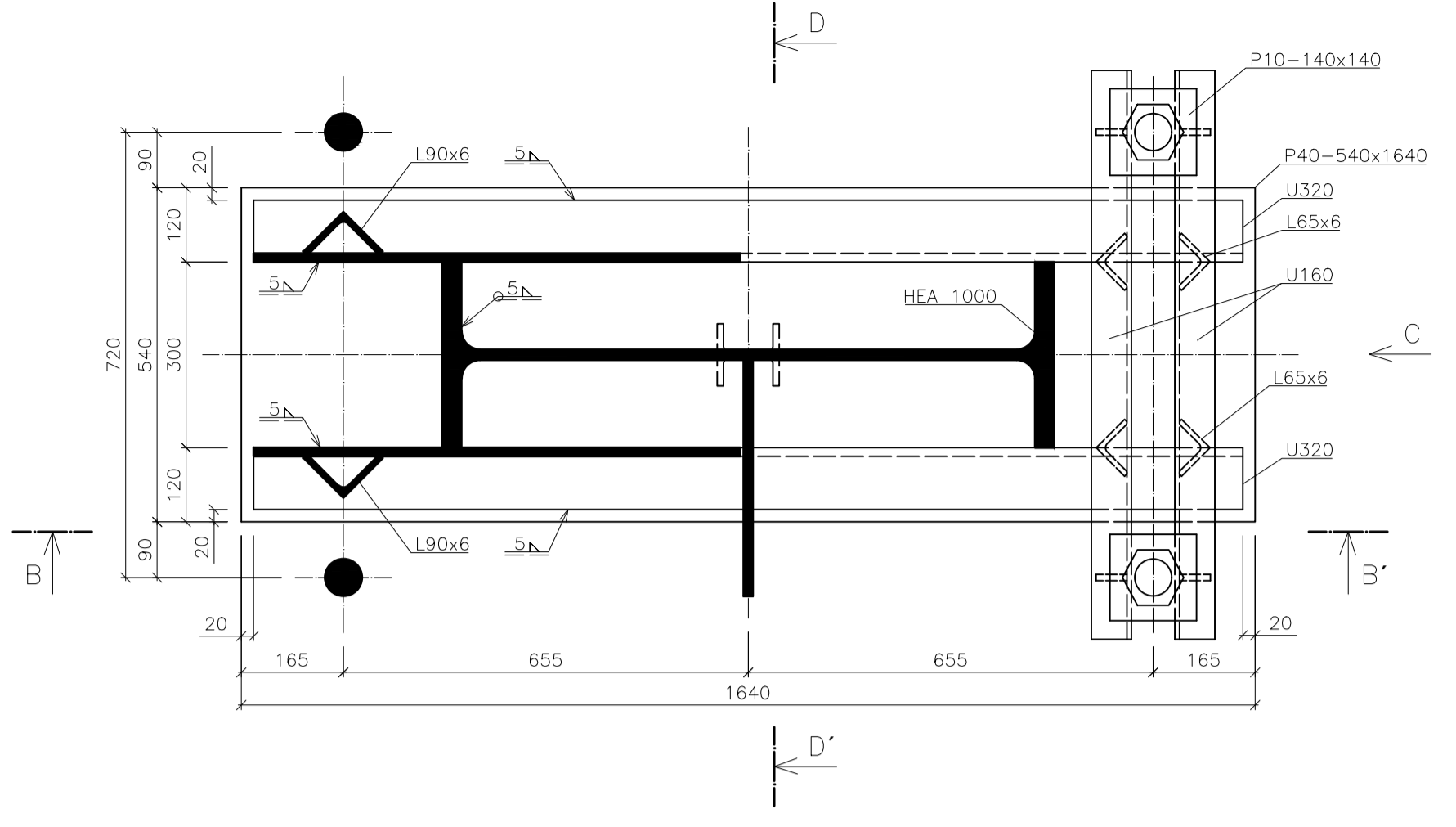
POHLED A



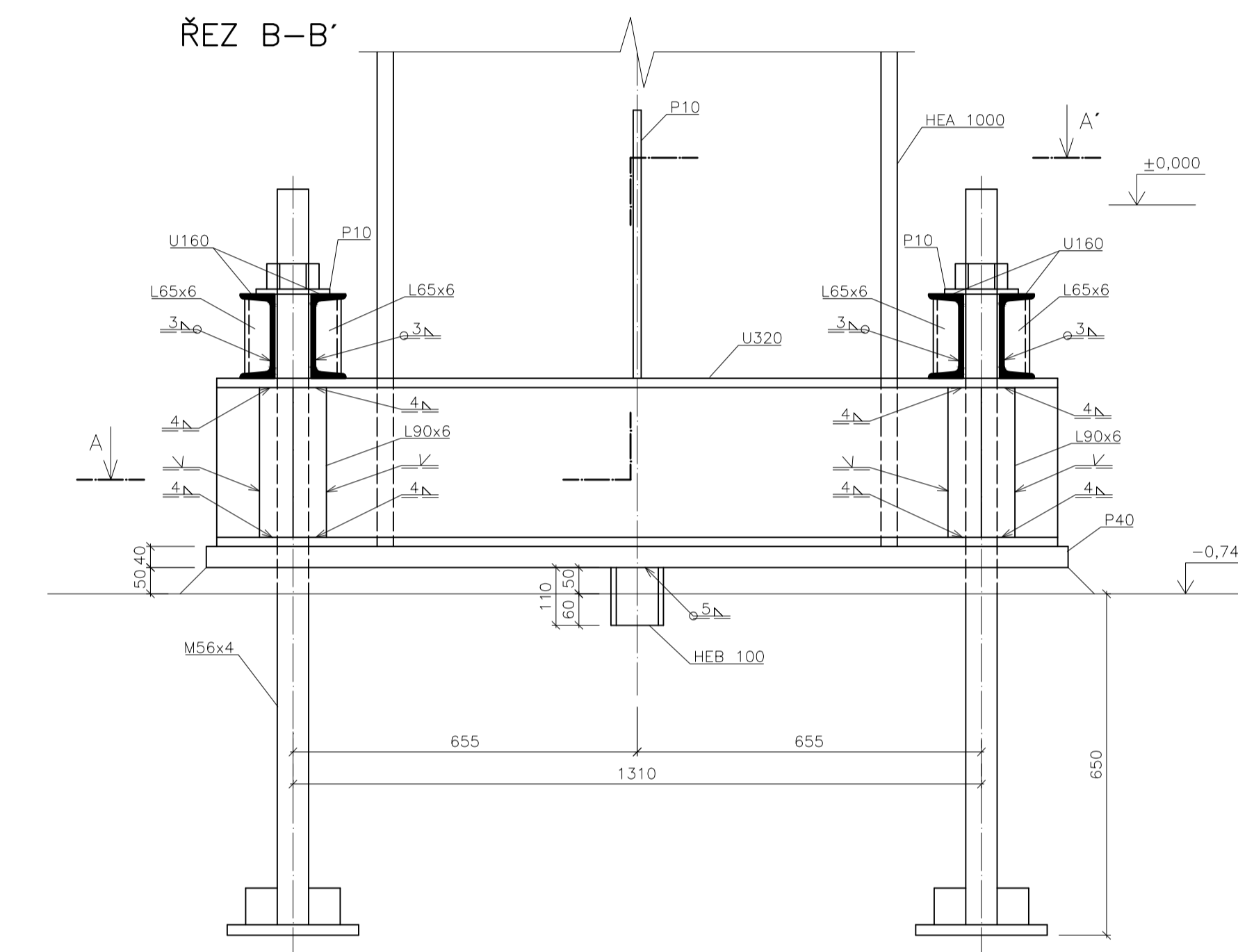
ŘEZ B-B'



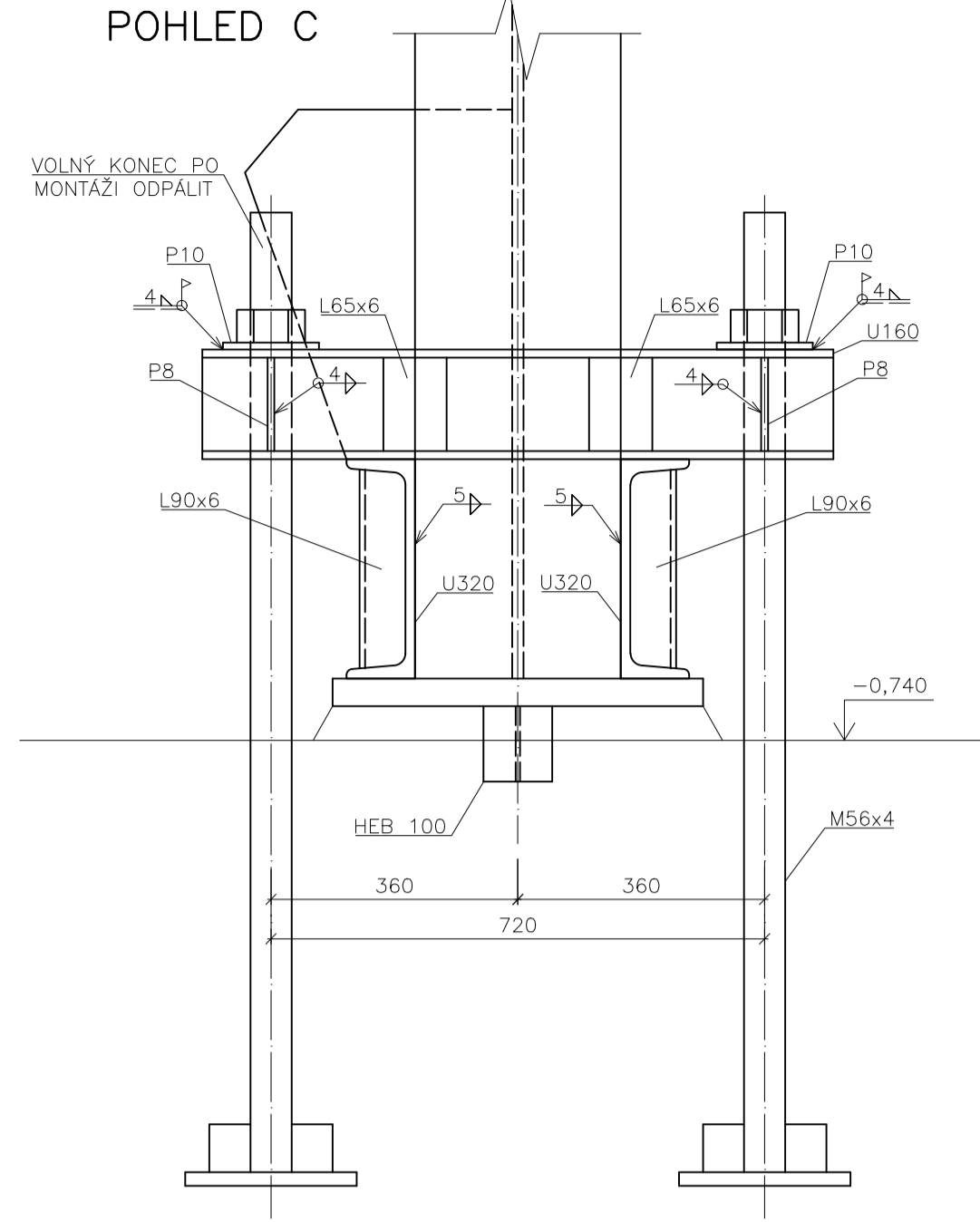
DETAIL 3



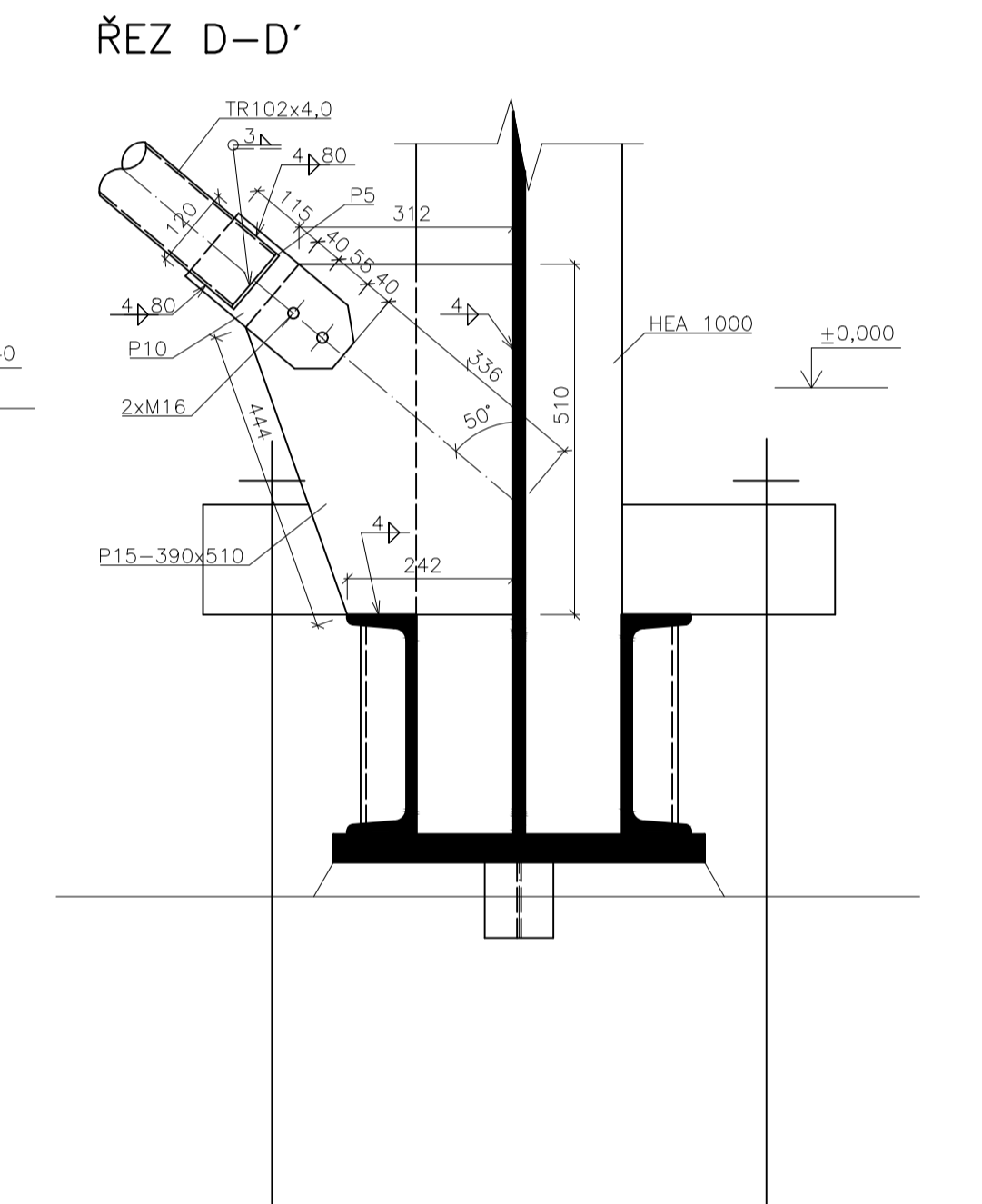
ŘEZ B-B'



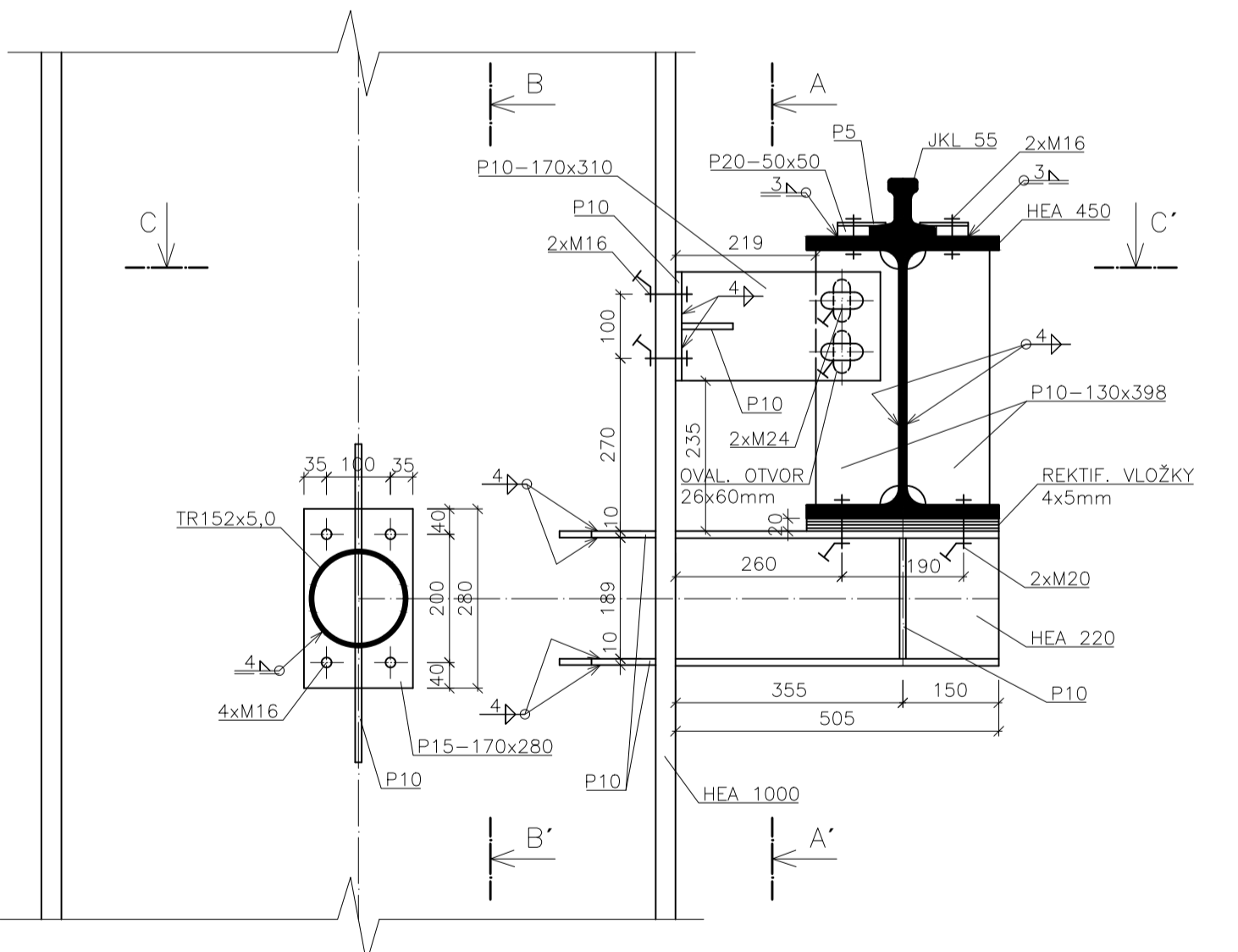
POHLED C



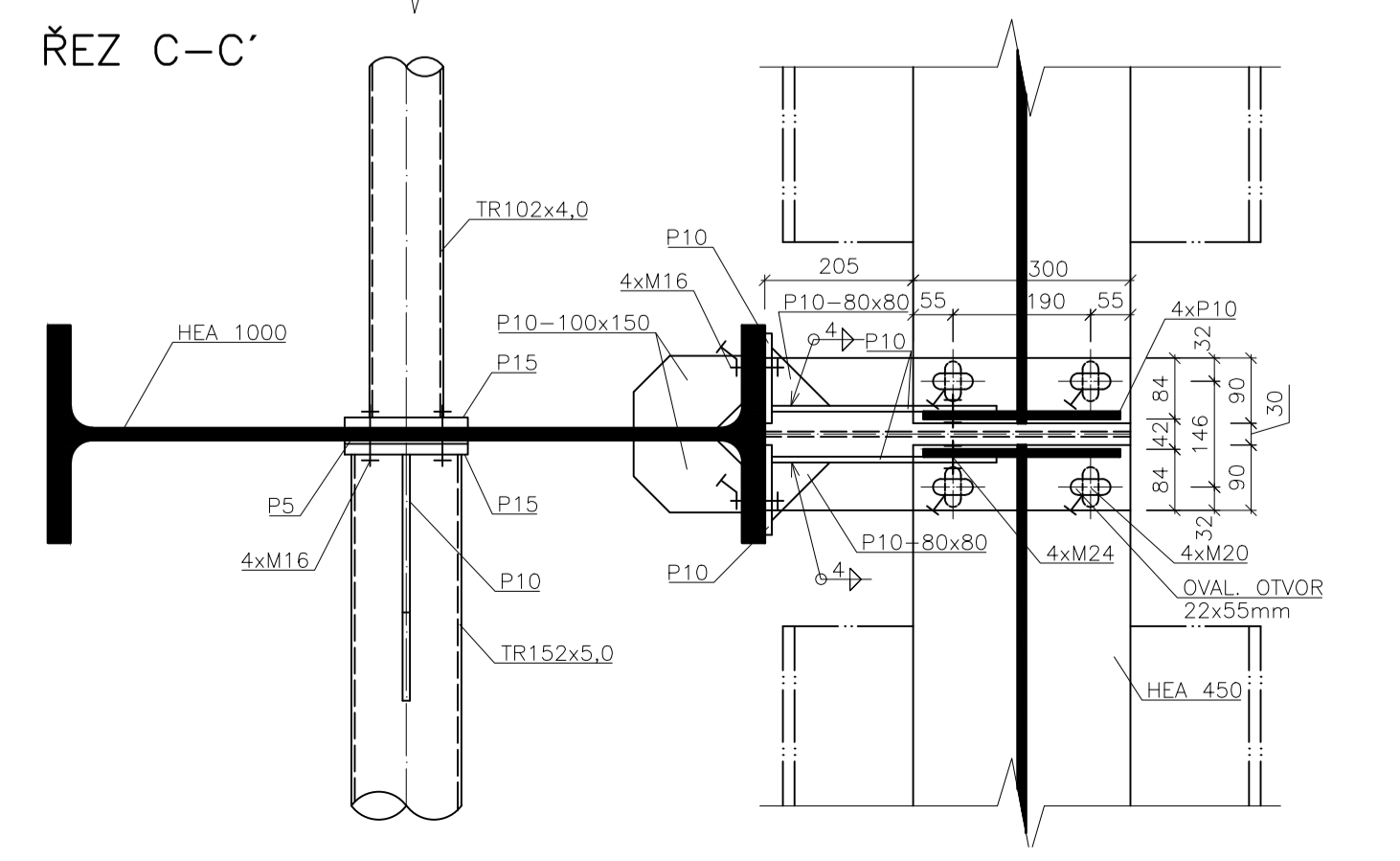
ŘEZ D-D'



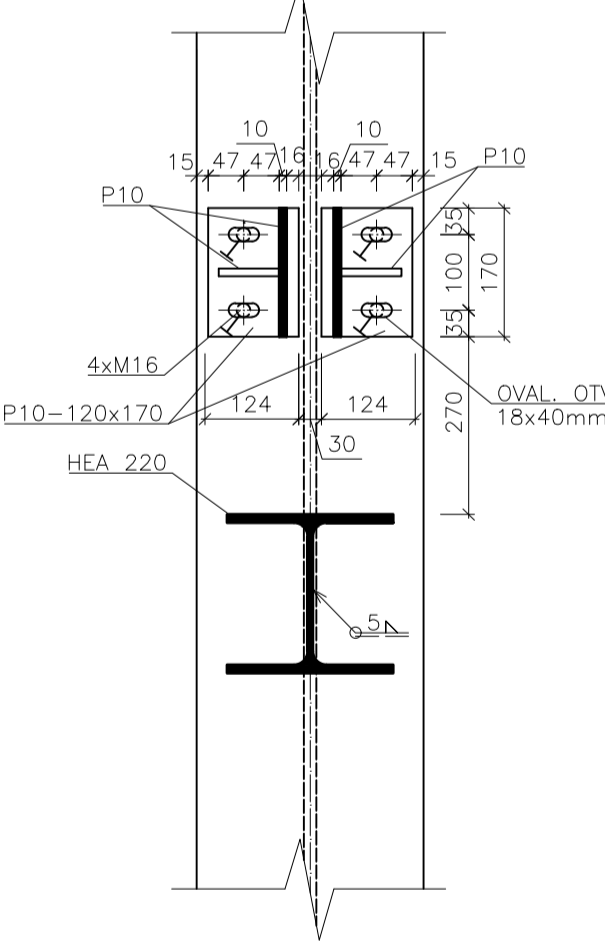
DETAIL 2



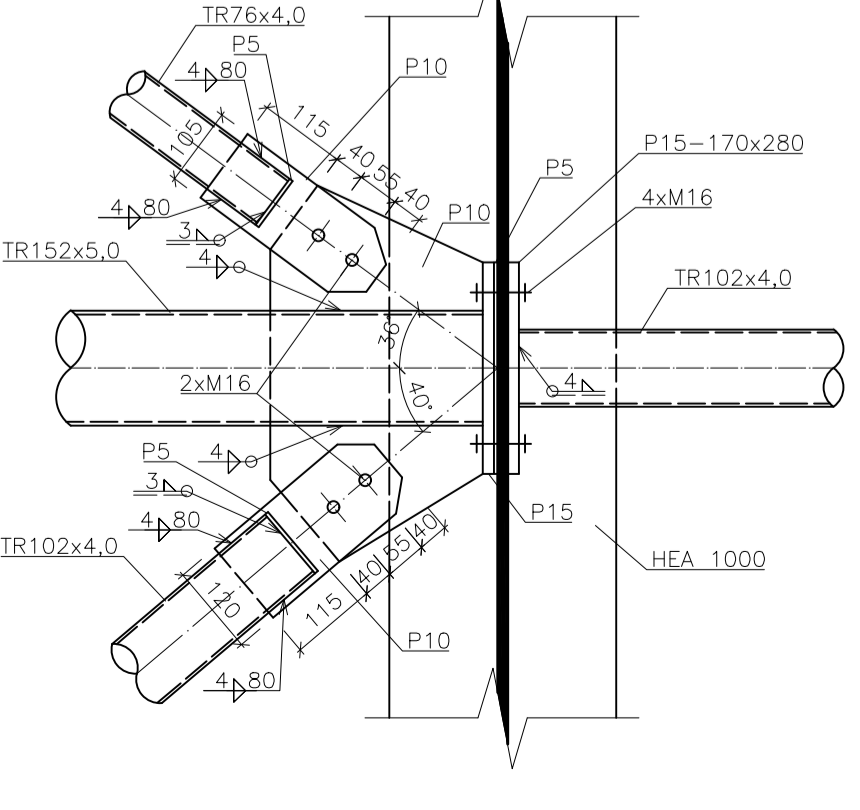
ŘEZ C-C'



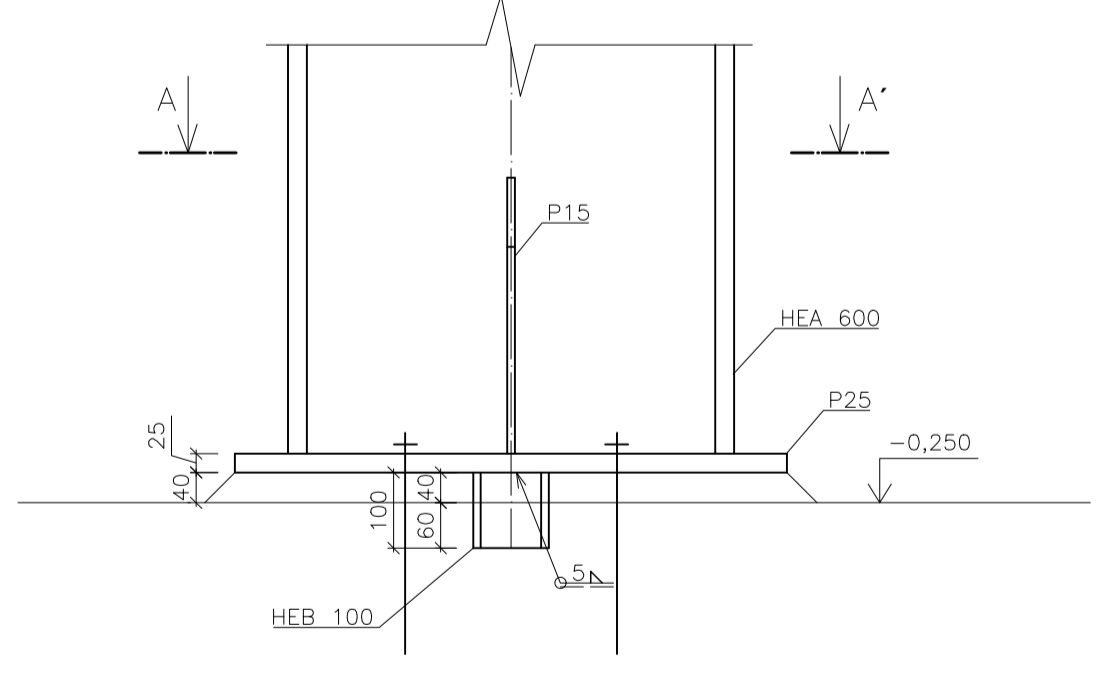
ŘEZ A-A'



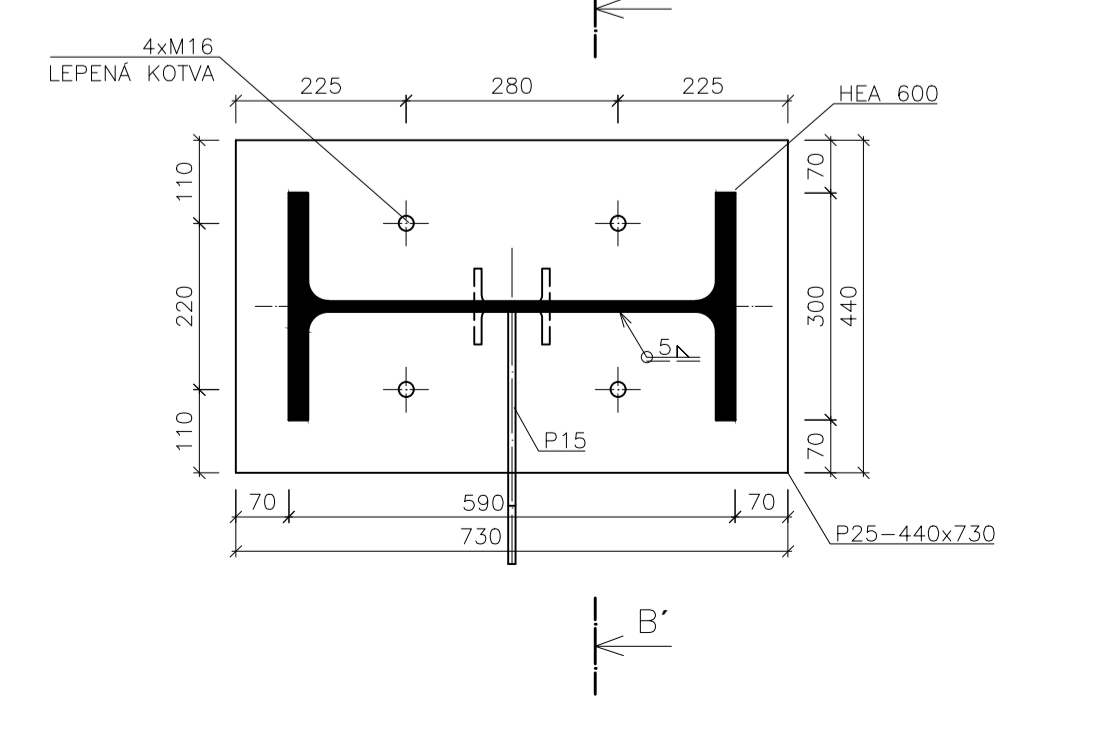
ŘEZ B-B'



DETAIL 4



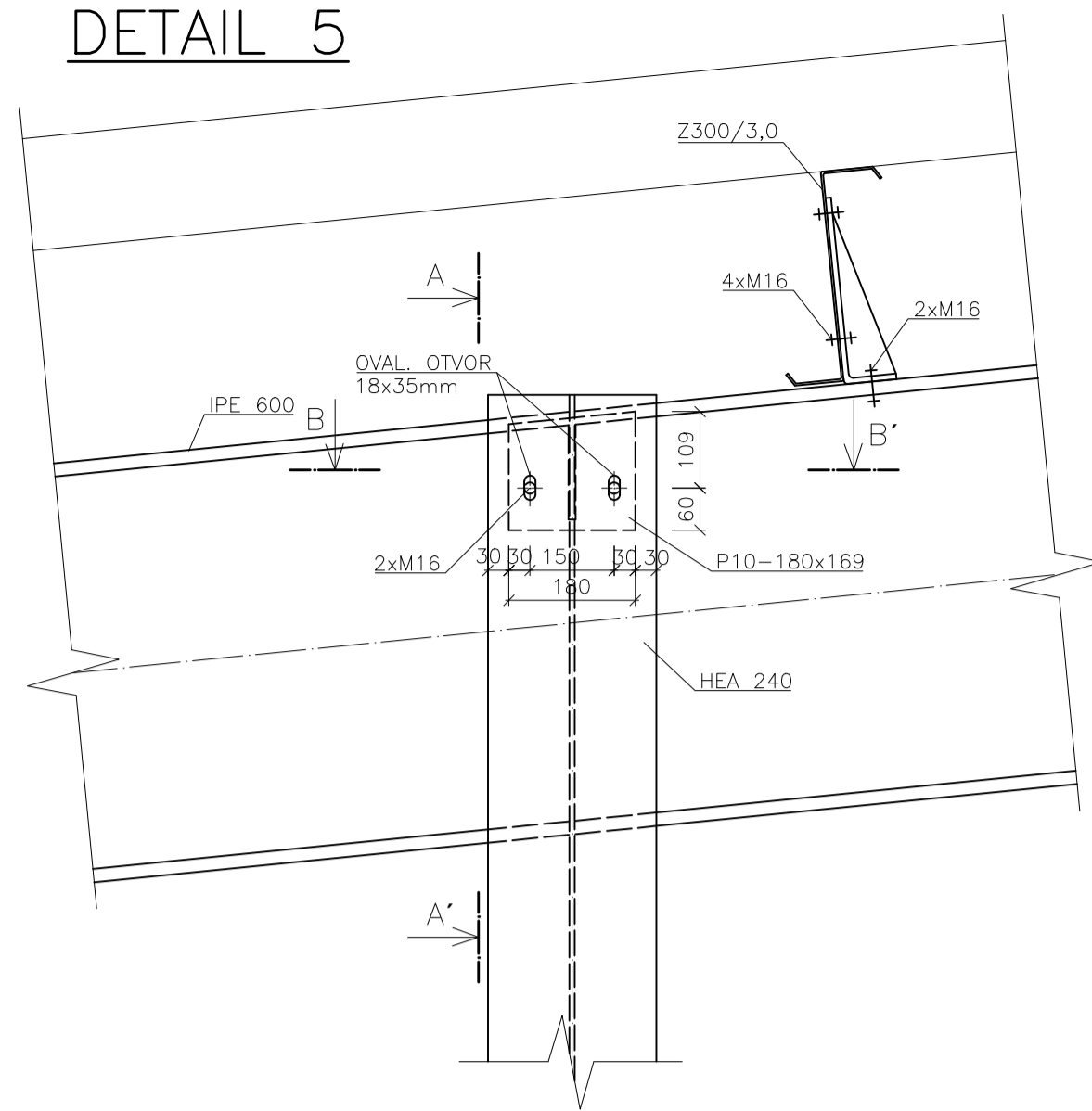
ŘEZ A-A'



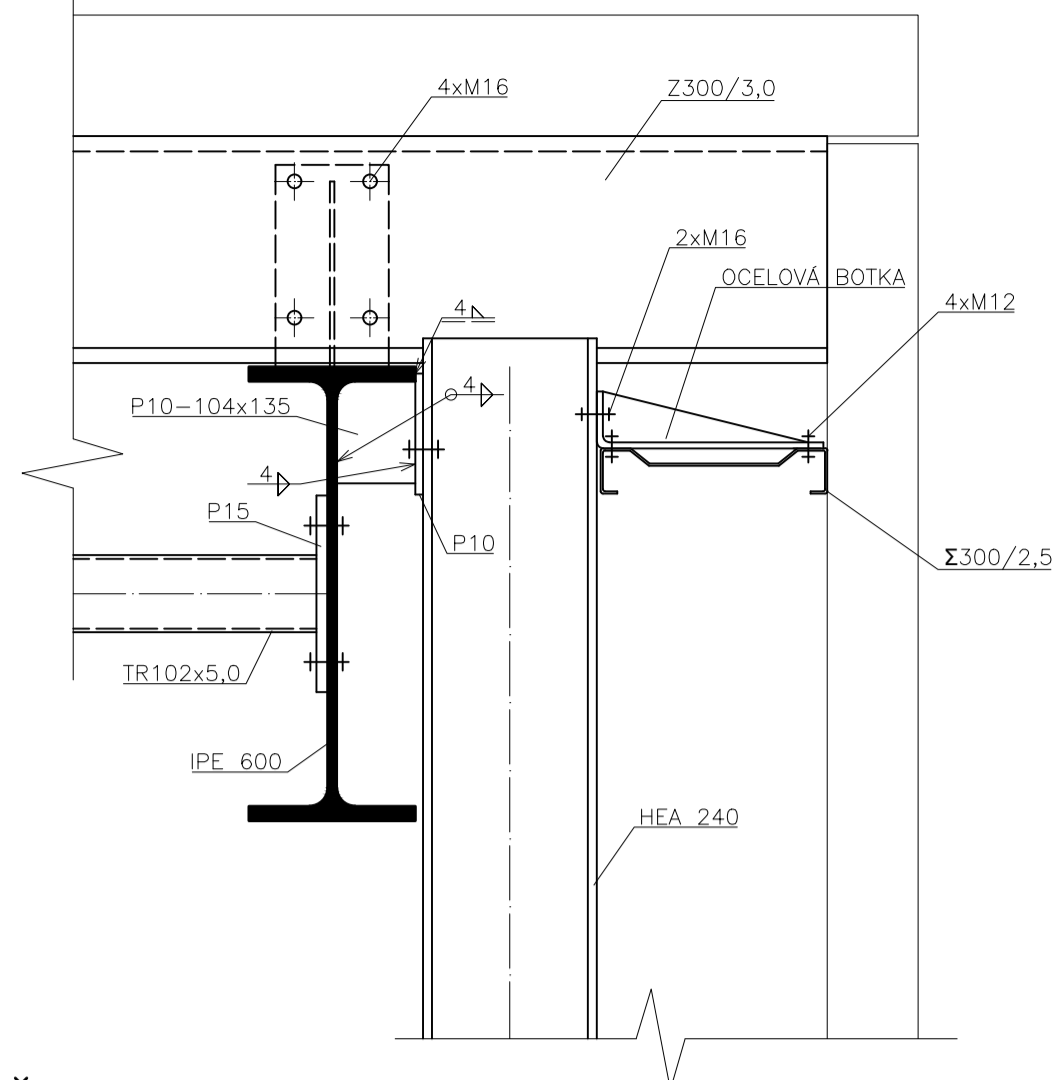
OCEL S355JR  
SROUBY 8.8

Vypracoval: Bc. DANIEL NOVOTNÝ	Vedoucí práce: doc. Ing. Michal Jandera, Ph.D.	Fakulta stavební <b>ČVUT</b>
Acem: DIPLOMOVÁ PRÁCE PRŮM. HALA S JERÁBOVÝMI DRÁHAMÍ		Datum 01/2019
Název výkresu: DETAILY D1-D4		Měřítko 1:10
		Číslo výkresu 2

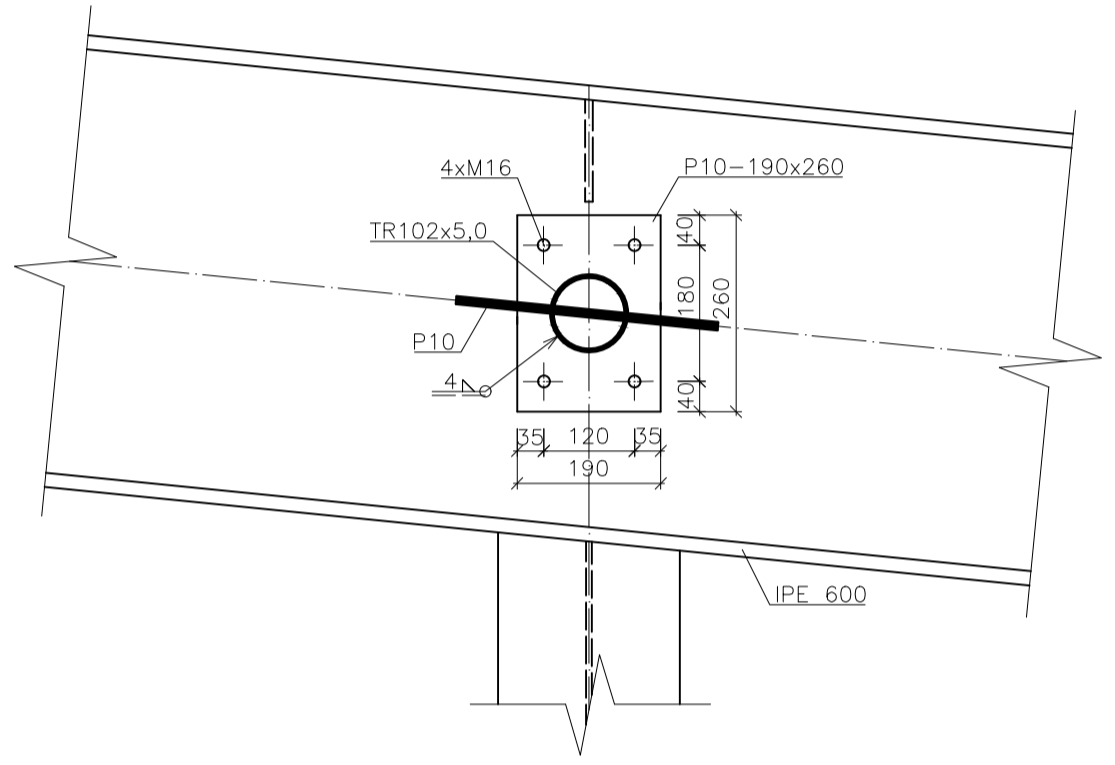
DETAIL 5



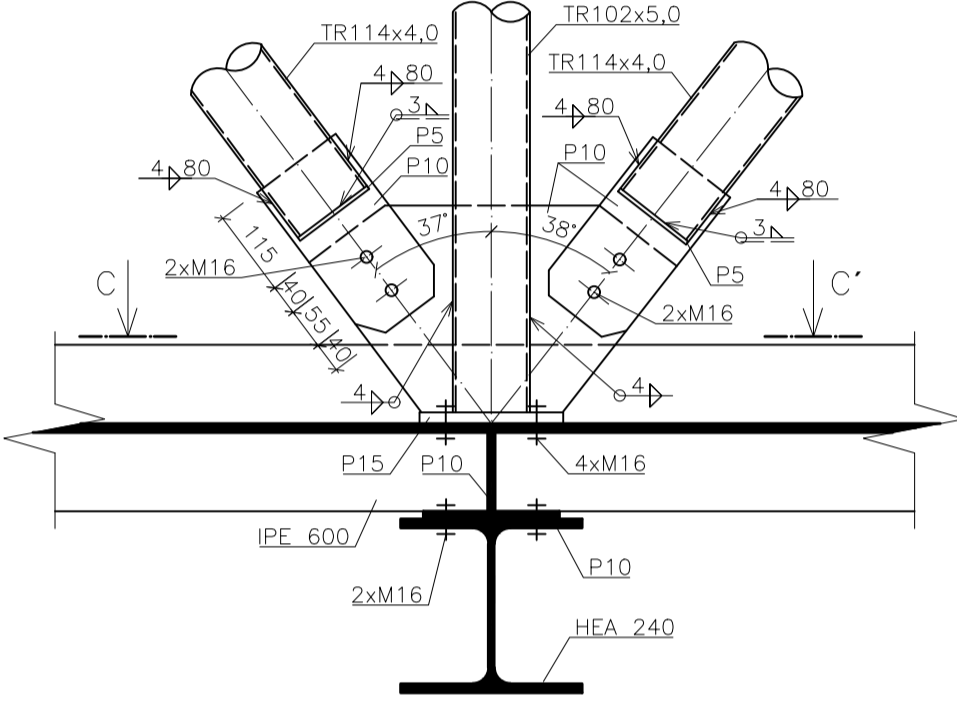
ŘEZ A-A'



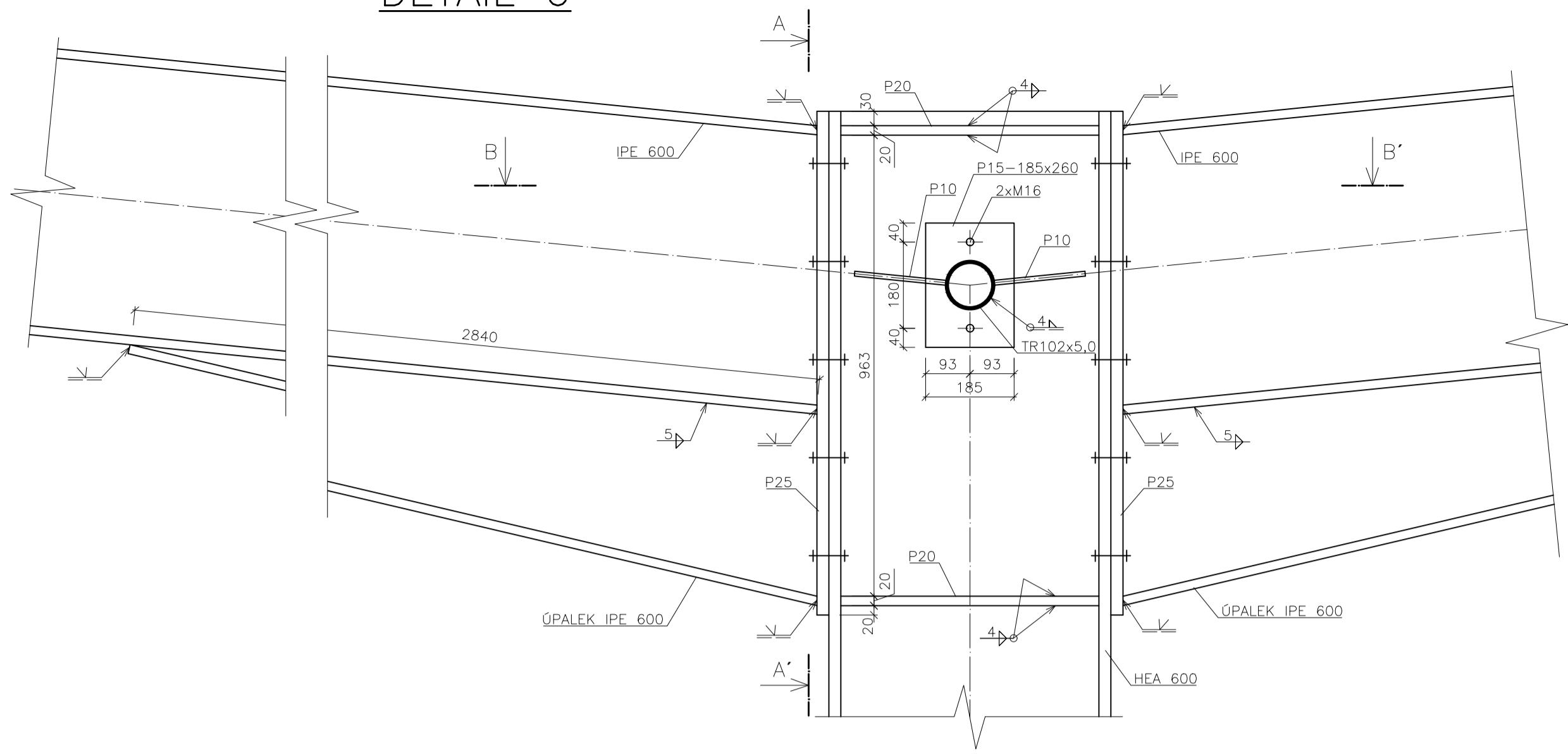
ŘEZ C-C'



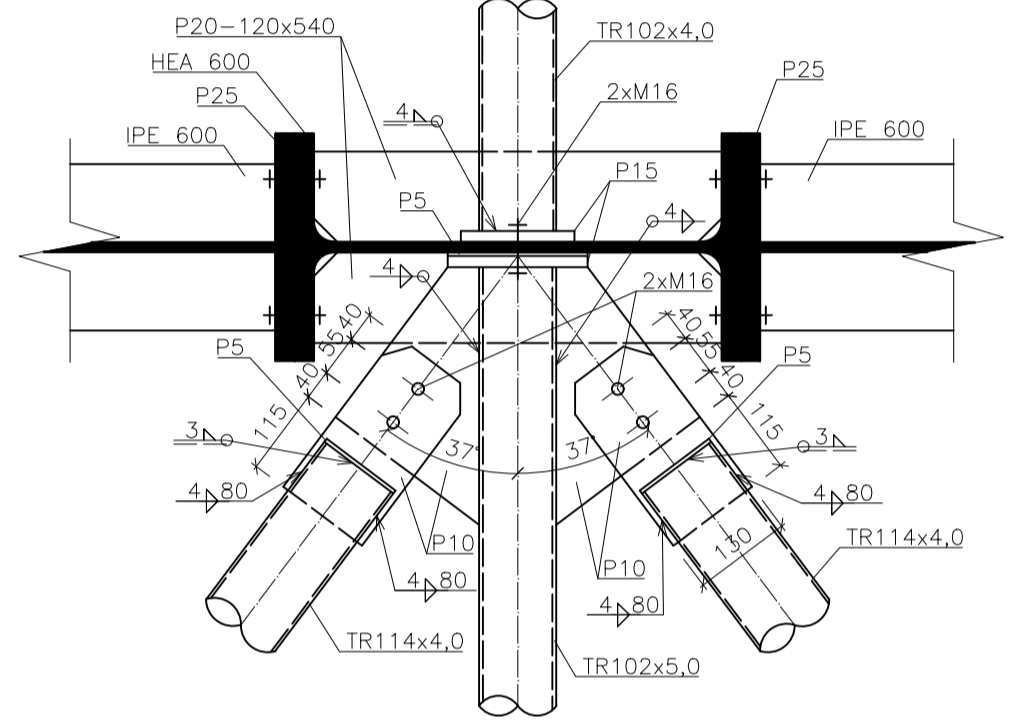
ŘEZ B-B'



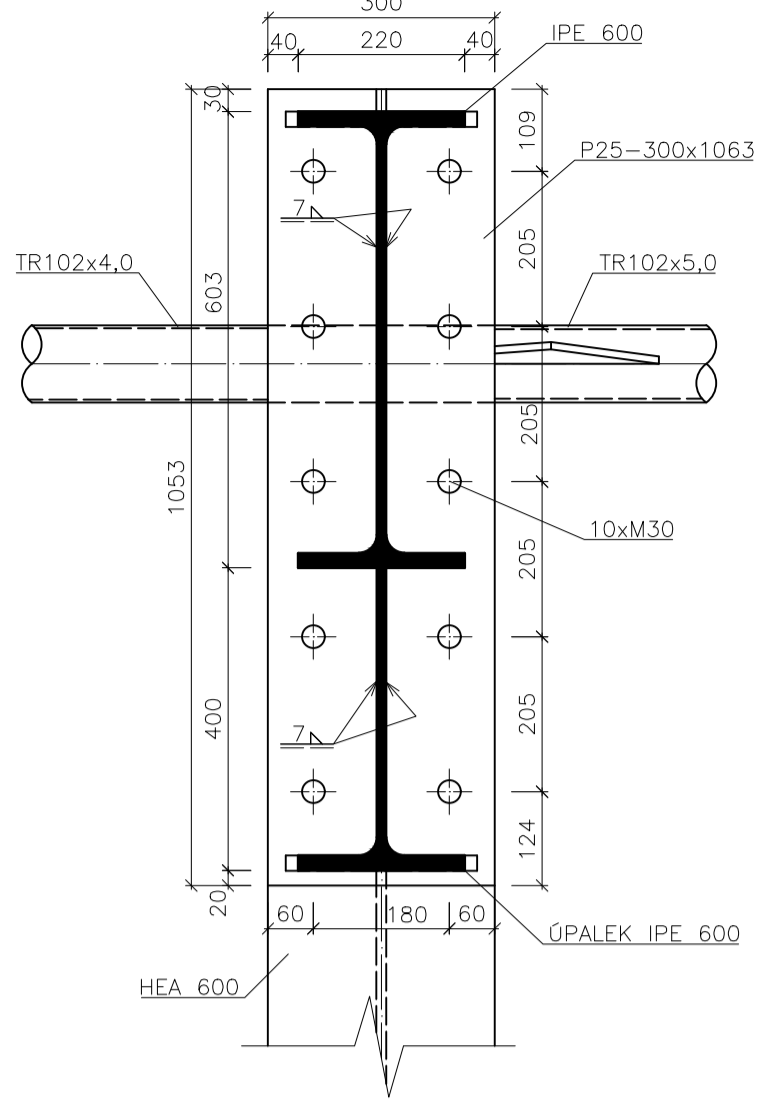
DETAIL 6



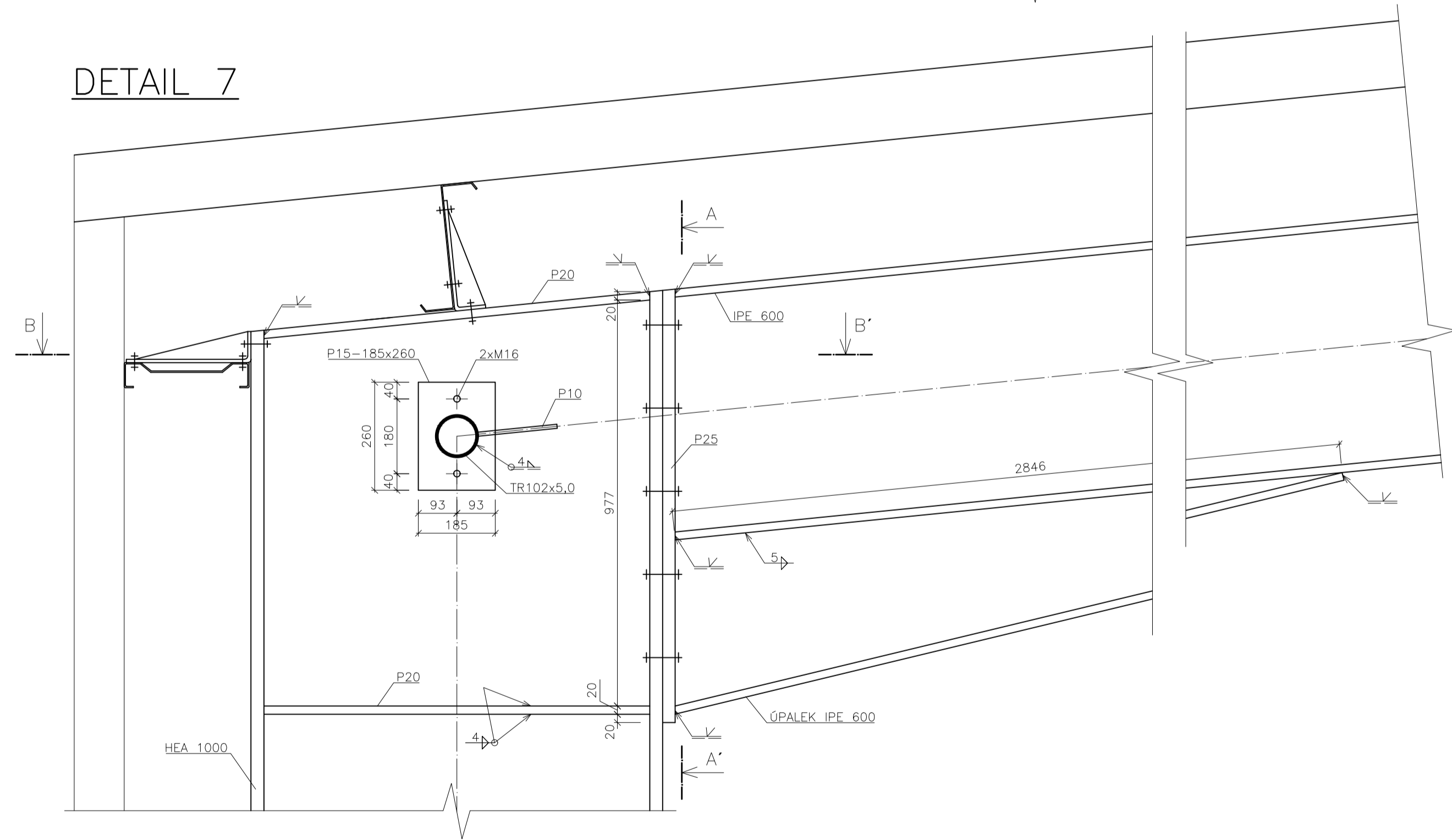
ŘEZ B-B'



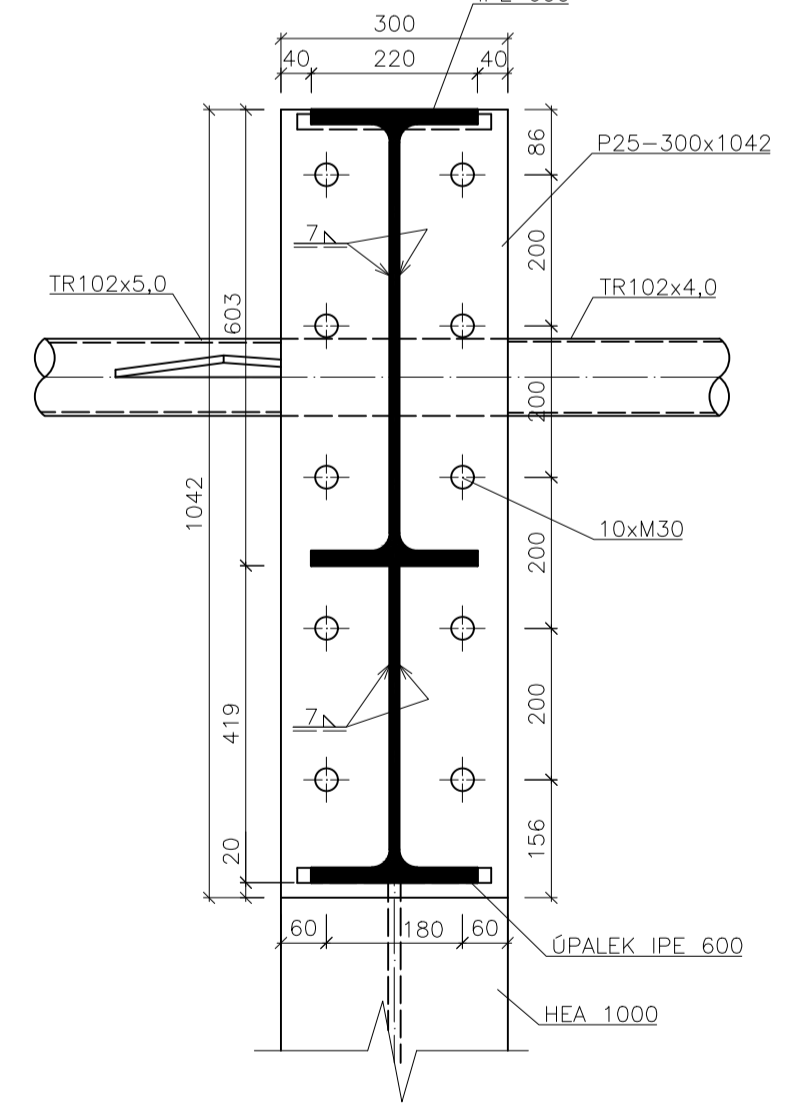
ŘEZ A-A'



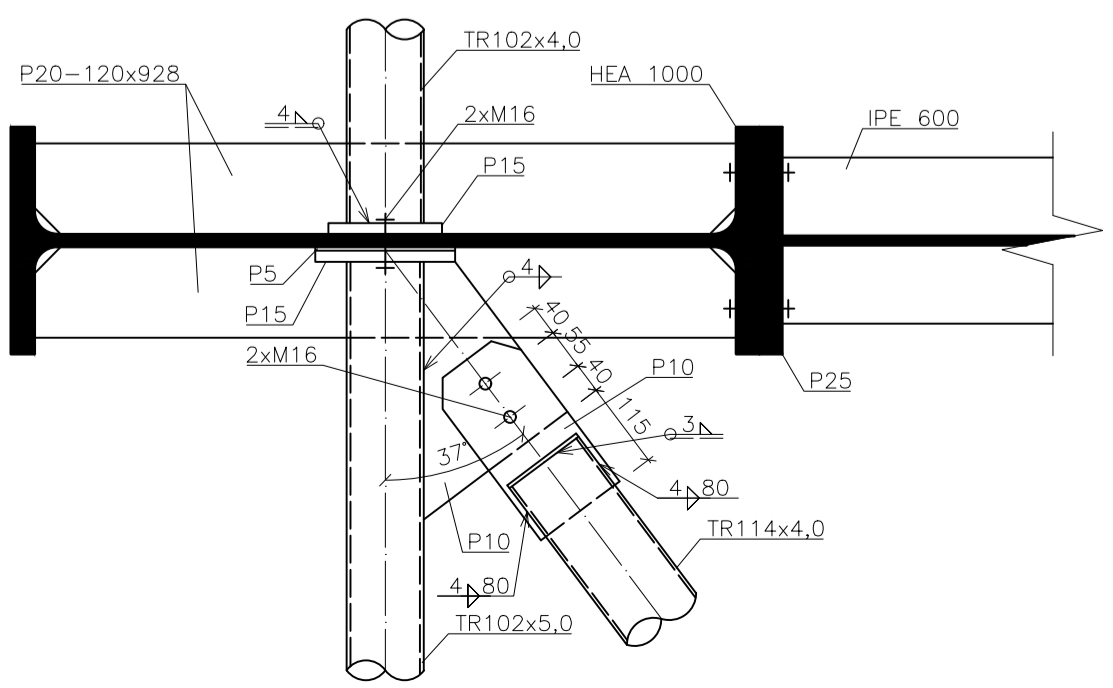
DETAIL 7



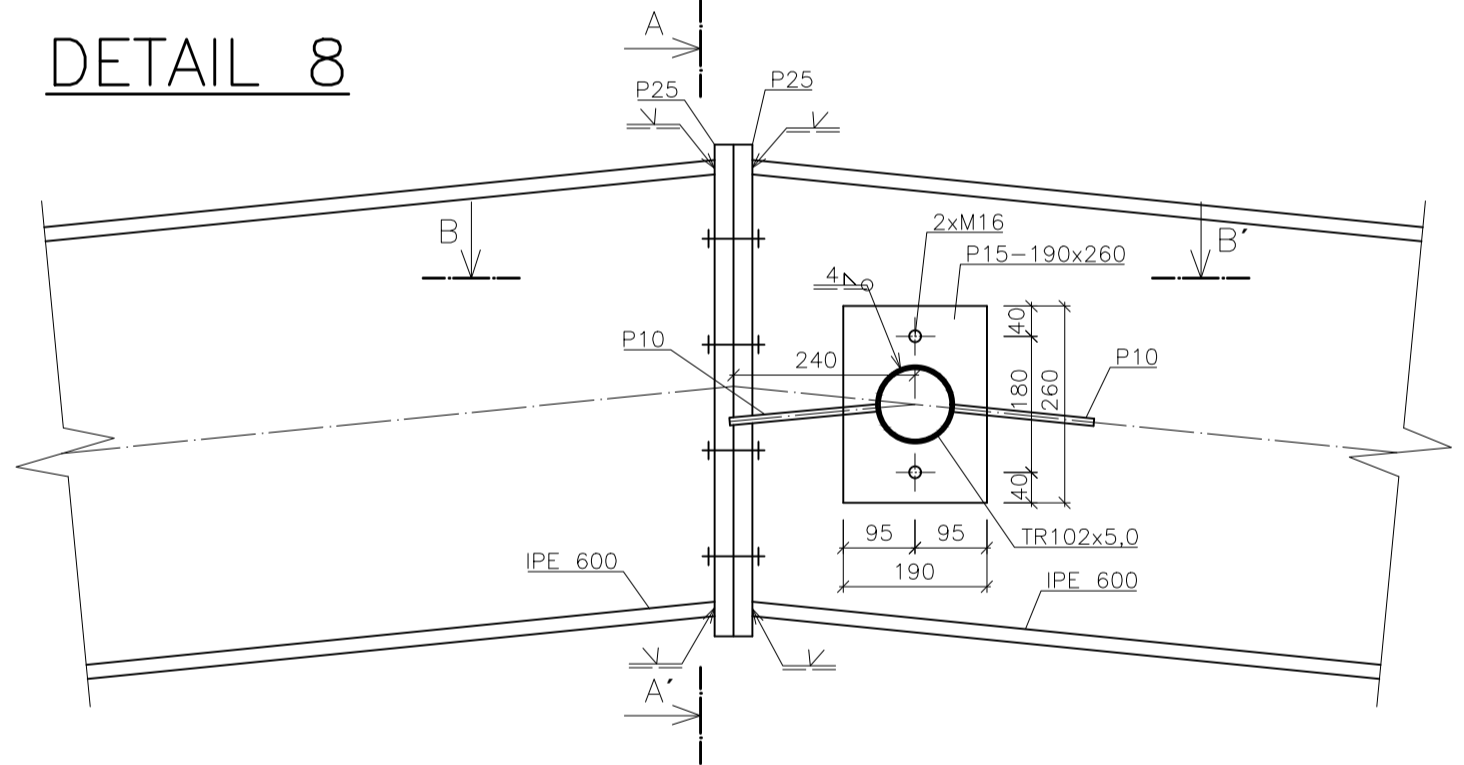
ŘEZ A-A'



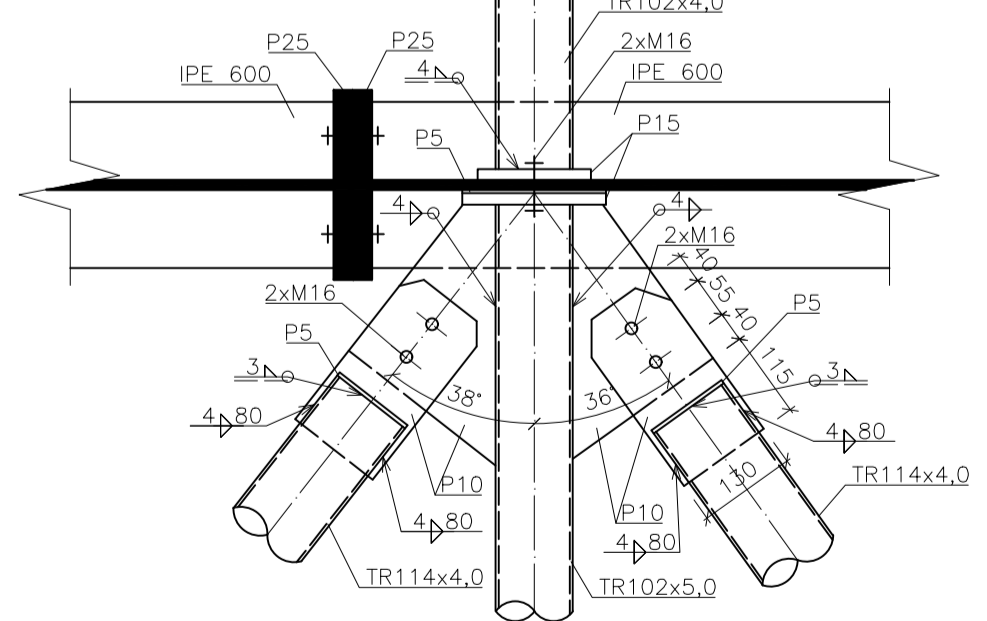
ŘEZ B-B'



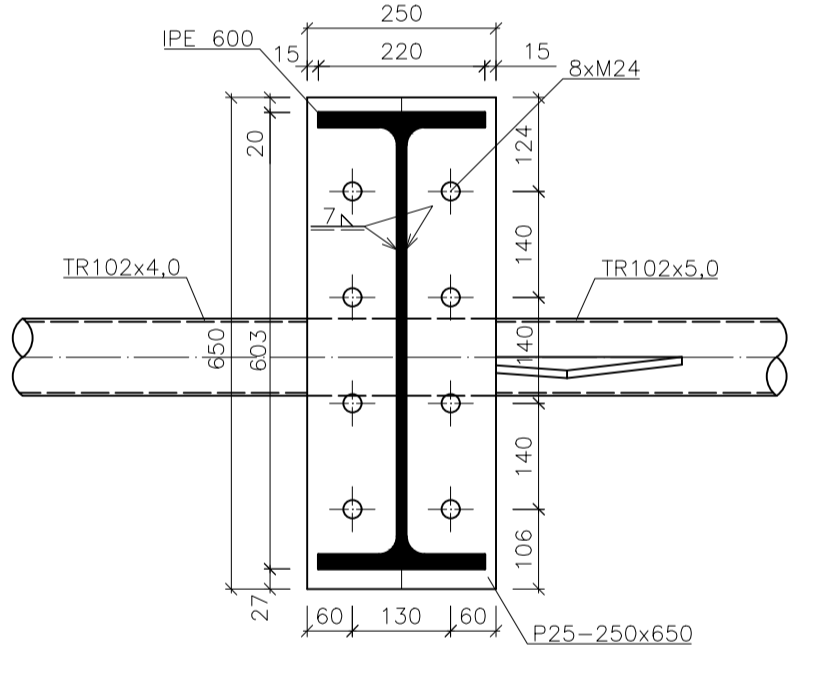
DETAIL 8



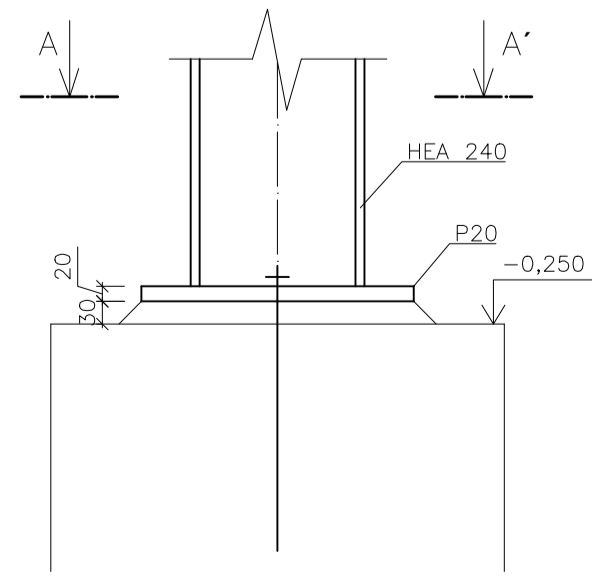
ŘEZ B-B'



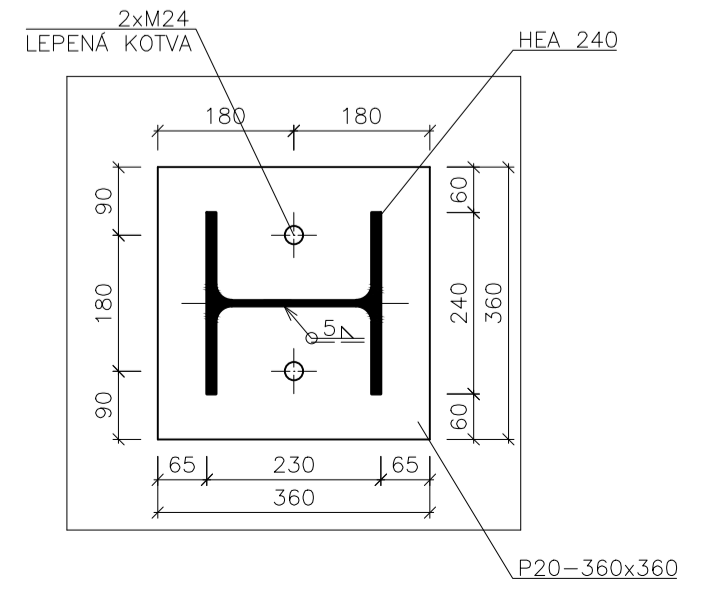
ŘEZ A-A'



DETAIL 9



ŘEZ A-A'



OCEL S355JR  
SROUBY 8.8

Vypracoval: Bc. DANIEL NOVOTNÝ	Vedoucí práce: doc. Ing. Michal Jandera, Ph.D.	Fakulta stavební <b>ČVUT</b>
Acce: DIPLOMOVÁ PRÁCE PRŮM. HALA S JERÁBOVÝMI DRÁHAMÍ		Datum: 01/2019
Název výkresu: DETAILY D5-D9		Měřítko: 1:10
		Číslo výkresu: 3