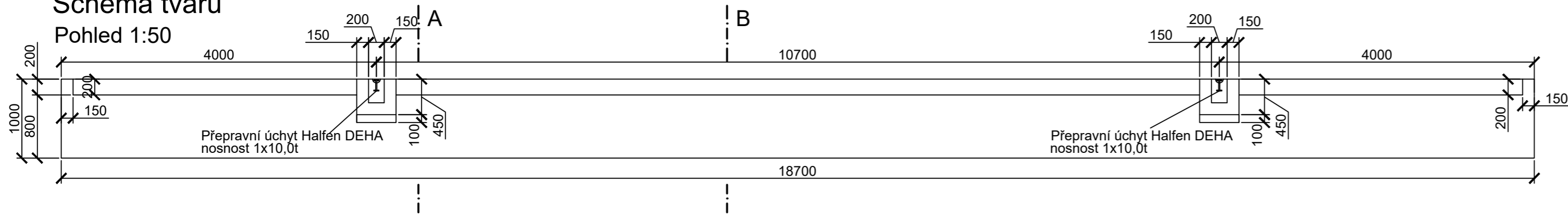
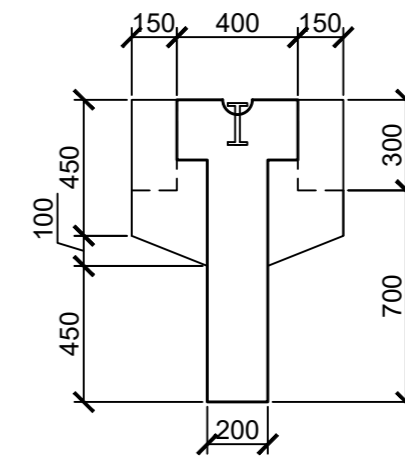


Schéma tvaru

Pohled 1:50



Řez A 1:25



Řez B 1:25

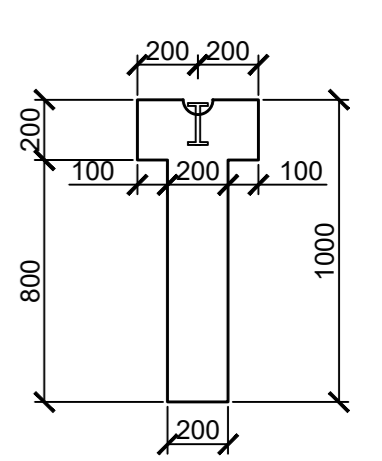
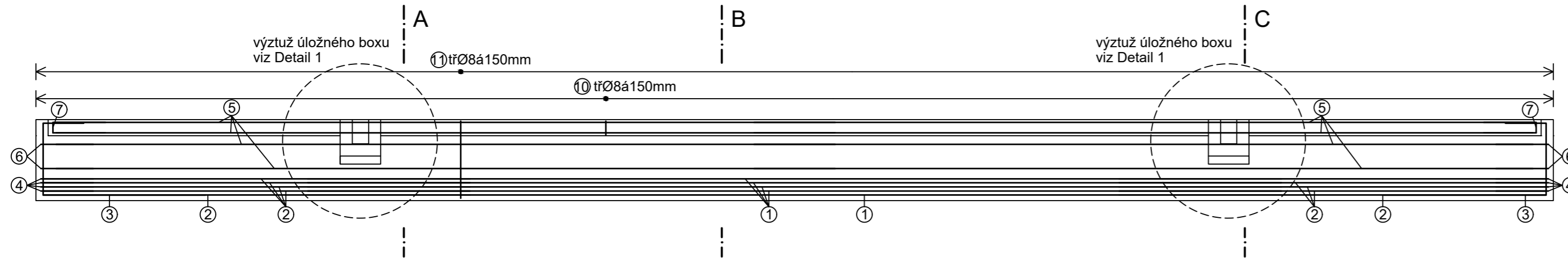
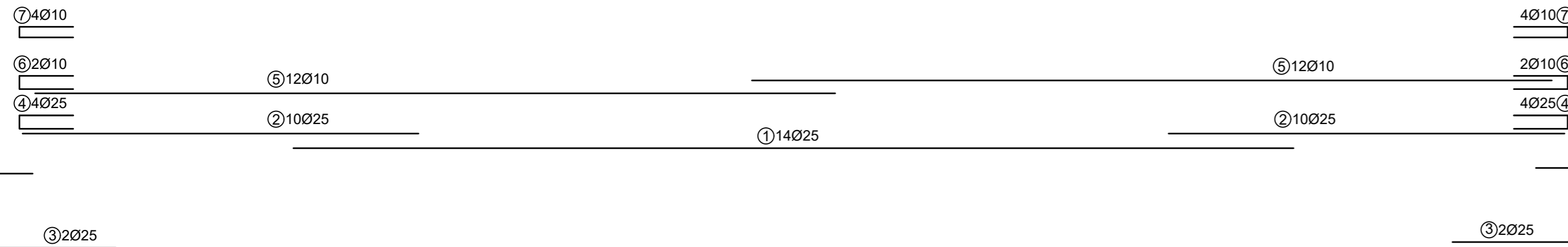
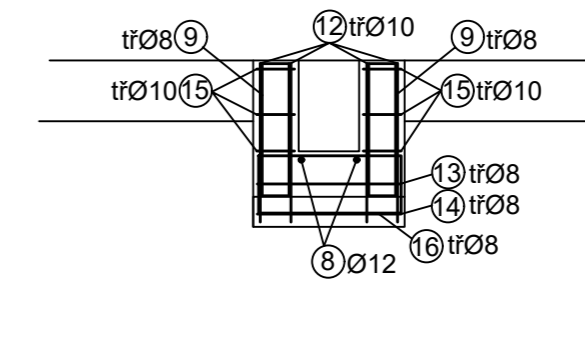


Schéma vyztužení

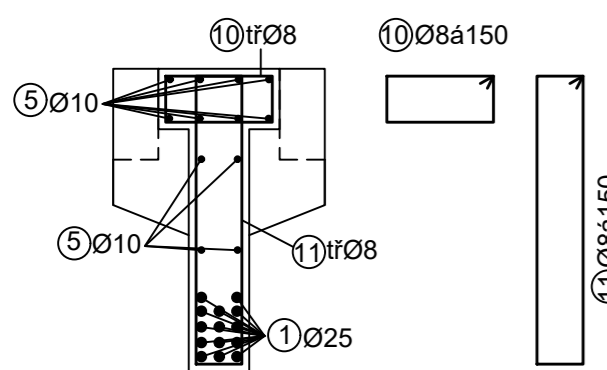
Pohled 1:50



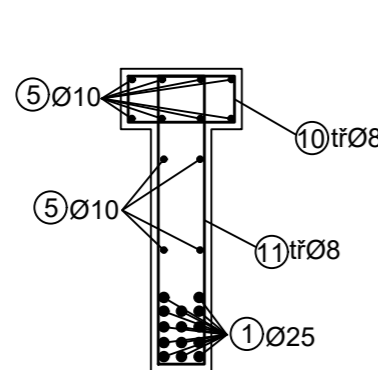
Detail 1 - výztuž úložného boxu 1:25



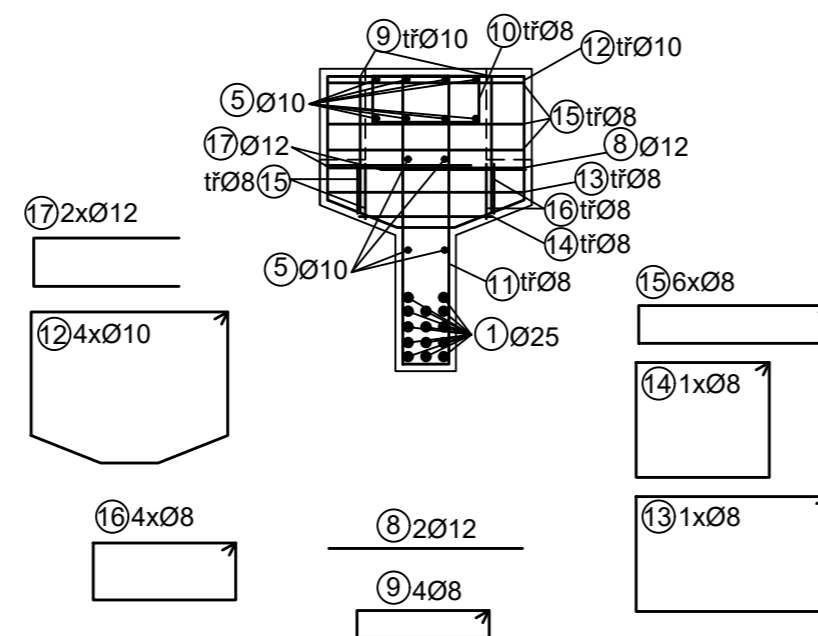
Řez A 1:25



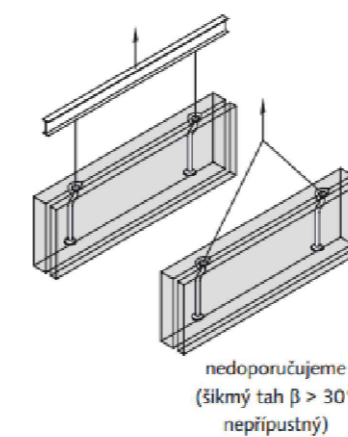
Řez B 1:25



Řez C 1:25



Manipulace:



Přesahové délky

Ø8Lbd=480mm
Ø10.....Lbd=600mm
Ø12.....Lbd=720mm
Ø14.....Lbd=840mm
Ø16.....Lbd=960mm
Ø18.....Lbd=1080mm
Ø20.....Lbd=1200mm
Ø22.....Lbd=1320mm

Kotevní délky

Ø8Lbd=320mm
Ø10.....Lbd=400mm
Ø12.....Lbd=480mm
Ø14.....Lbd=560mm
Ø16.....Lbd=640mm
Ø18.....Lbd=720mm
Ø20.....Lbd=800mm
Ø22.....Lbd=880mm

hmotnost prefabrikátu 11,5 t

Halfen DEHA 6000-10,0 2x (nosnost 10,0t)

BETON UHPC1

OCEL B500B

c = 25 mm

OBOR	KATEDRA	JMÉNO STUDENTA	
SI-N	K133	Bc. Marek Chmiel	
ROČNÍK	Konzultant		
2.	doc. Ing. Vašková, CSc.		
AKCE :			
Příloha 3			
FORMÁT	A2		
MĚŘÍTKO	1:50, 1:25		
DATUM	06.01.2019		
OBSAH :	Optimalizovaná konstrukce – Schéma tvaru a vyztužení prvků		
Č. VÝKR.	3		