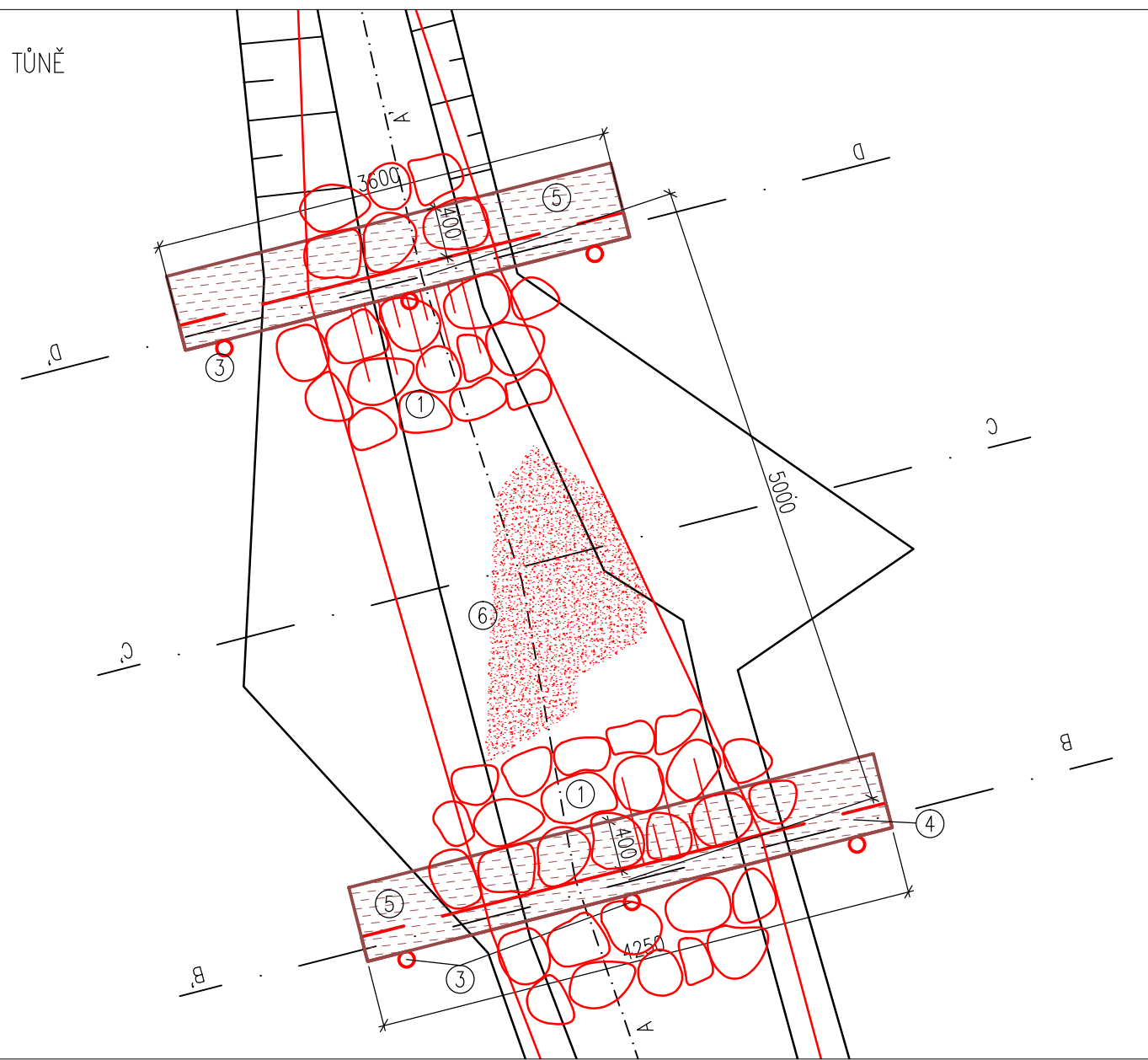
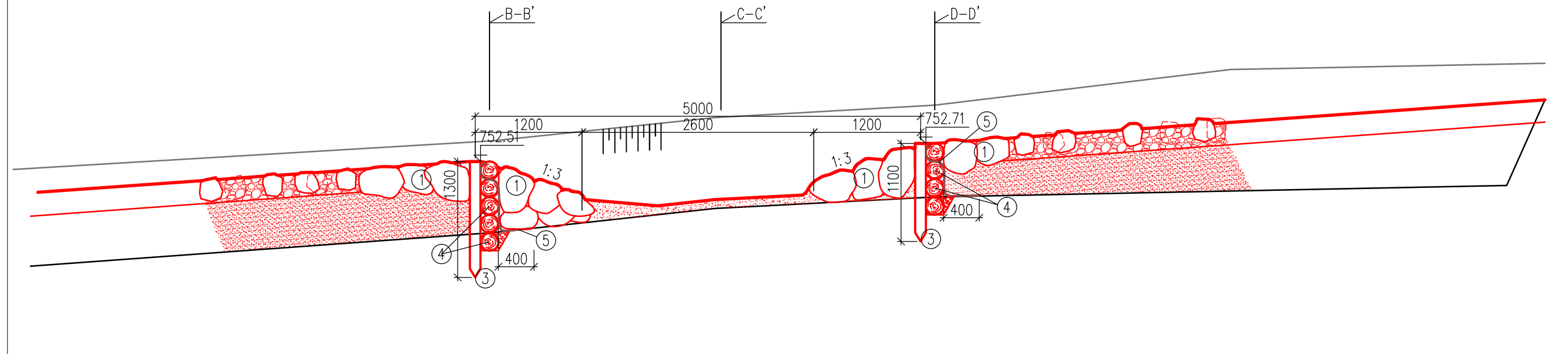


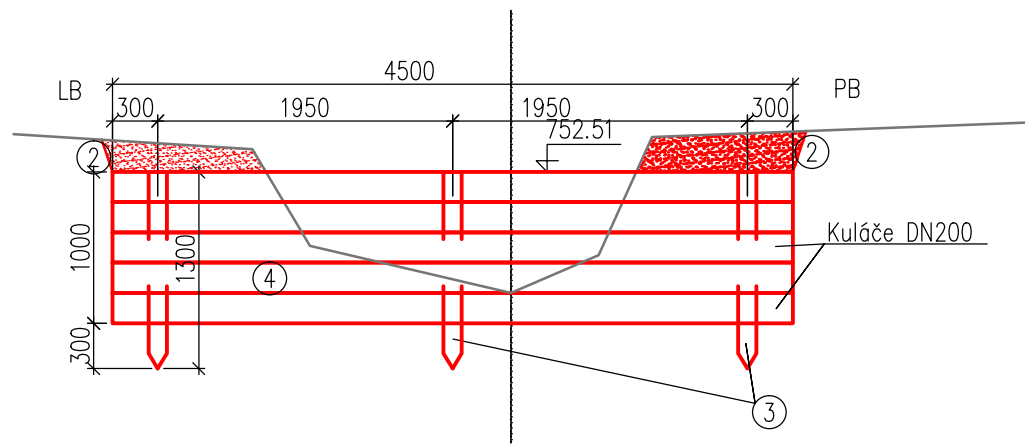
PŮDORYS TŮNĚ  
1:50



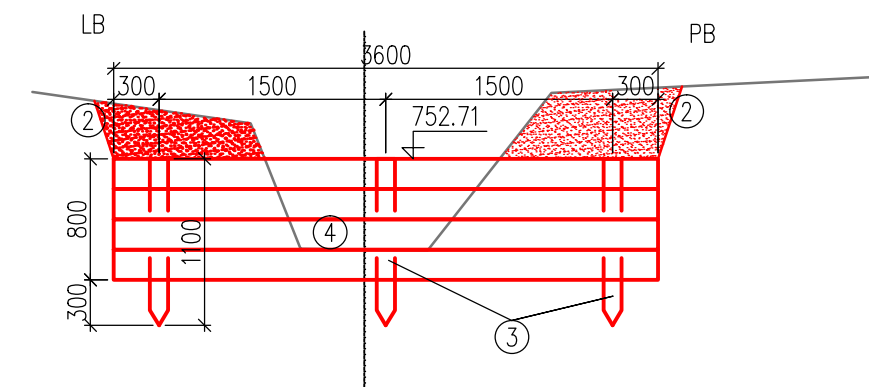
ŘEZ TŮNĚ A-A'  
1:50



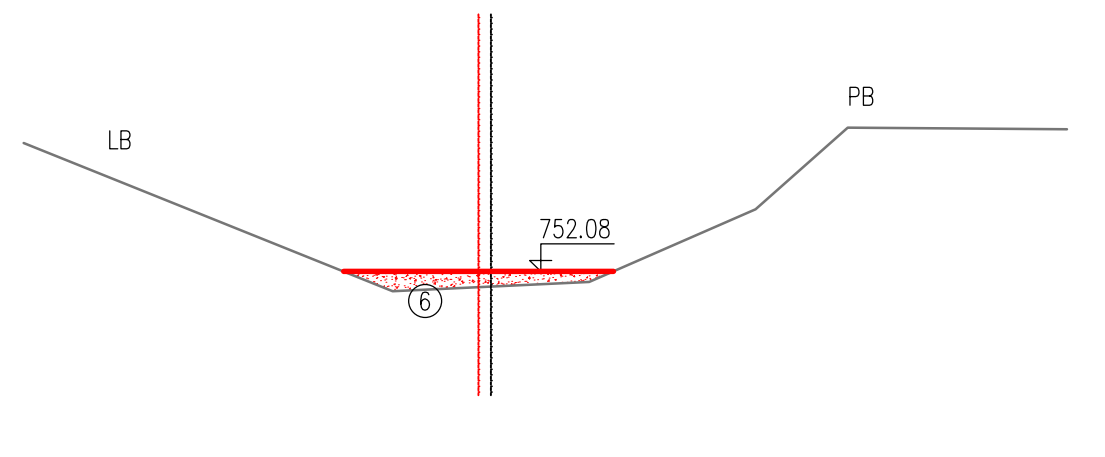
ŘEZ B-B' SRUBOVÝM PRAHEM  
1:50



ŘEZ D-D' SRUBOVÝM PRAHEM  
1:50



ŘEZ C-C' TŮNĚ  
1:50



LEGENDA:

- ① KAMENNÁ ROVNANINA S PROSYPEM ŠTĚRKEM FRAKCE 16-32 mm, STŘEDNÍ VEL. KAMENE 400 mm
- ② HUTNĚNÝ ZÁSYP ZEMINOU
- ③ DŘEVĚNÉ PILOTY DN120
- ④ KULÁČE DN200
- ⑤ GEOTEXTILIE
- ⑥ POSYP ZE ŠTĚRKODRTI TL. 100 mm, FRAKCE 32-63mm

VÝŠKOVÝ SYSTÉM: Bpv  
SOUŘADNICOVÝ SYSTÉM: S-JTSK

VYPRACOVAL: Bc. PETR BAUER	VEDOUČÍ DP: Ing. ADAM VOKURKA, PhD.
INVESTOR: JINDŘICH KLIMEŠ	KRAJ: JIHOČESKÝ
AKCE: VODOHOSPODÁŘSKÁ OPATŘENÍ POVODÍ HAJNÉHO POTOKA	DATUM: 01/2019
	STUPEŇ: DSP
PŘÍLOHA: VÝKRES PRŮTOČNÉ TŮNĚ	MĚŘÍTKO: 1:50
	Č.PŘÍLOHY: D.5
	FORMÁT: 3xA4