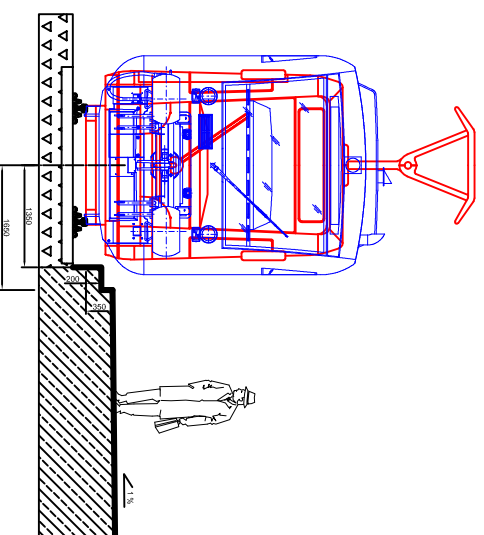
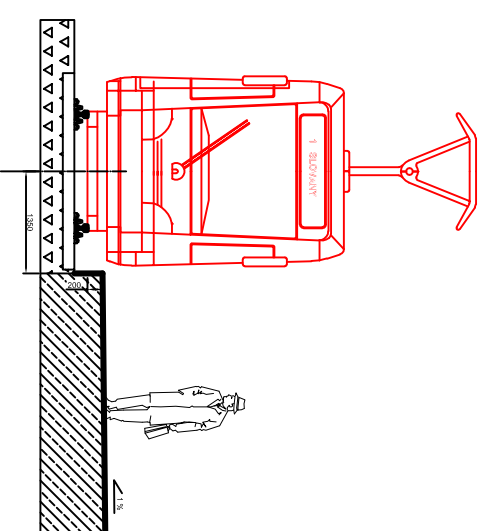


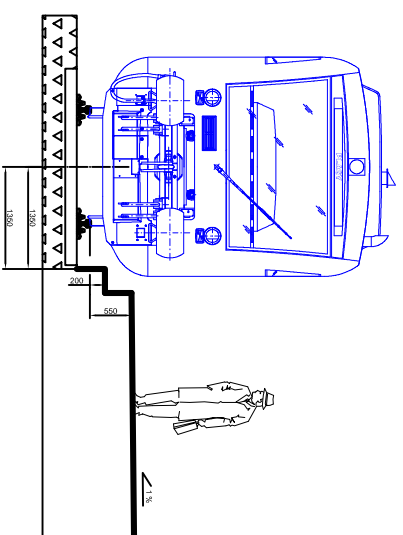
Řez č. 1 - Situace 9a



Řez č. 2 - Situace 9b



Řez č. 3 - Situace 9c



Název přílohy:		ČESKÉ VYSOKÉ UČENÍ TECHNICKÉ	
Nastupišťe na vlakotramvajové trati - Přílohy řez		V PRAZE	
		Fakulta dopravní	
Jméno:	Petr Válek	Měřítko:	1 : 50
		Číslo přílohy:	10