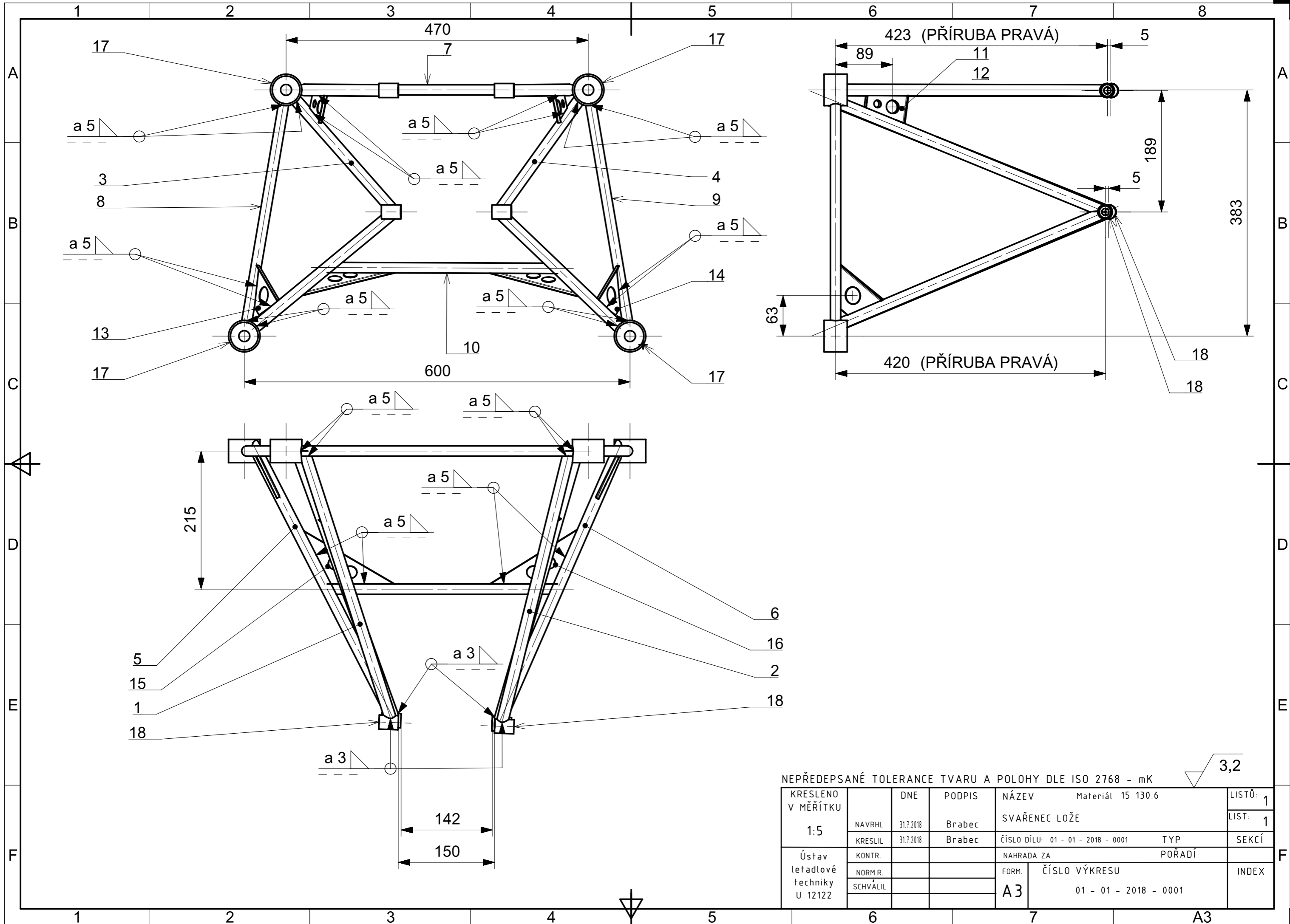


NEPŘEDEPSANÉ TOLERANCE TVARU A POLOHY DLE ISO 2768 - mK 3,2

KRESLENO V MĚŘÍTKU 1:5	NAVRHL	DNE	PODPIS	NAZEV	Materiál	15 130.6	LISTŮ: 1
	KRESLIL	31.7.2018	Brabec	VÝKRES SESTAVY LOŽE			LIST: 1
Ústav letadlové techniky U 12122	KONTR.		Brabec	ČÍSLO DÍLU:	TYP		SEKCÍ
	NORM.R.			NAHRADA ZA	POŘADÍ		
	SCHVÁLIL			FORM.	ČÍSLO VÝKRESU		INDEX
				A3	01 - 01 - 2018 - 0000		

A3

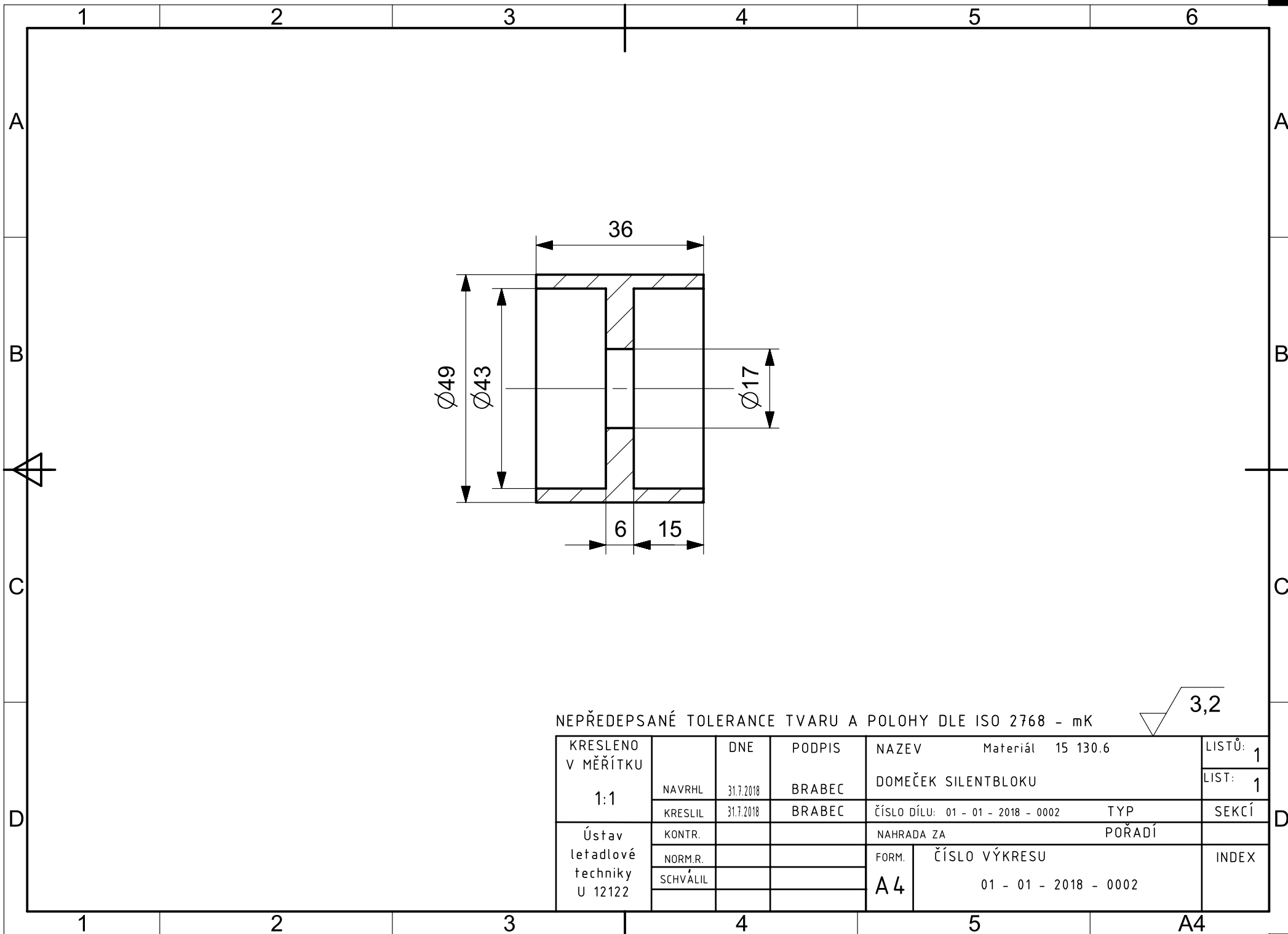


NEPŘEDEPSANÉ TOLERANCE TVARU A POLOHY DLE ISO 2768 - mK

KRESLENO V MĚŘÍTKU 1:5	NAVRHL	DNE	PODPIS	NÁZEV	Materiál 15 130.6	LISTŮ: 1
	KRESLIL	31.7.2018	Brabec	SVARENEC LOŽE		LIST: 1
Ústav letadlové techniky U 12122	KONTR.			ČÍSLO DÍLU: 01 - 01 - 2018 - 0001	TYP	SEKCÍ
	NORM.R.			NAHRADA ZA	POŘADÍ	
	SCHVÁLIL			FORM. A3	ČÍSLO VÝKRESU 01 - 01 - 2018 - 0001	INDEX

3,2

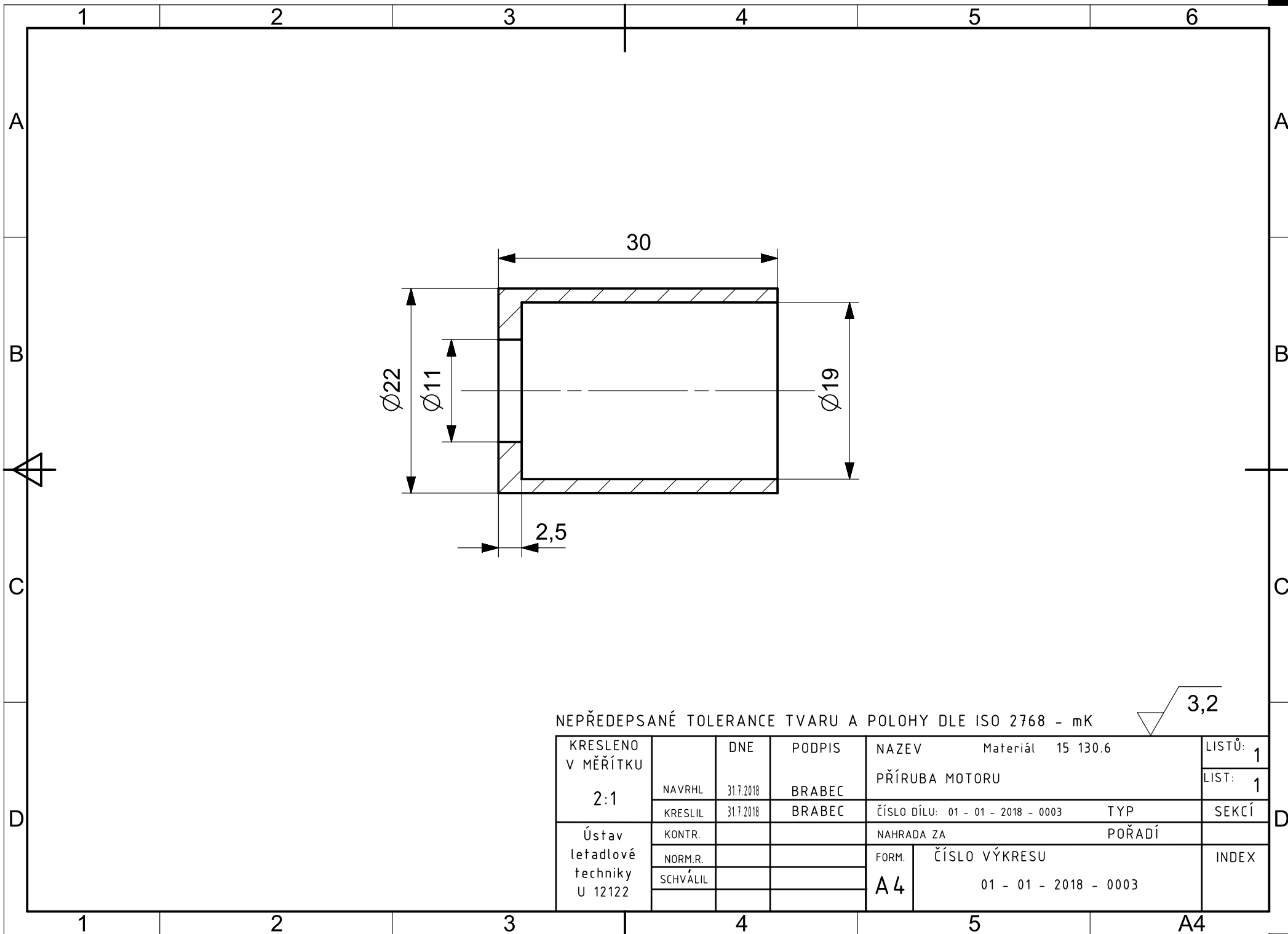
A3



NEPŘEDEPSANÉ TOLERANCE TVARU A POLOHY DLE ISO 2768 - mK

3,2

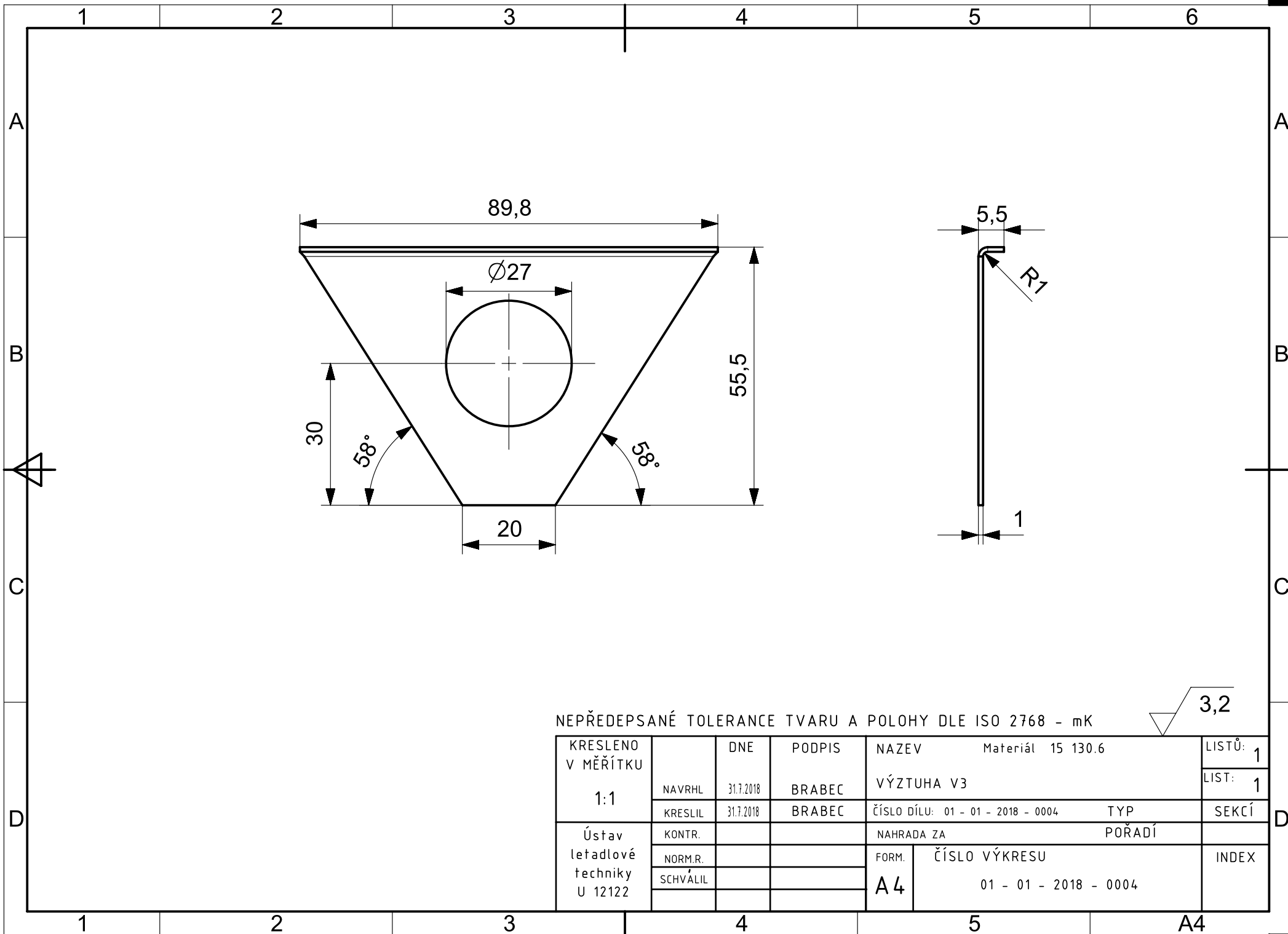
KRESLENO V MĚŘÍTKU 1:1	NAVRHL	DNE	PODPIS	NAZEV	Materiál	15 130.6	LISTŮ: 1
	KRESLIL	31.7.2018	BRABEC	DOMEČEK SILENTBLOKU			LIST: 1
Ústav letadlové techniky U 12122	KONTR.			ČÍSLO DÍLU: 01 - 01 - 2018 - 0002	TYP		SEKČÍ 1
	NORM.R.			NAHRADA ZA	POŘADÍ		
	SCHVÁLIL			FORM.	ČÍSLO VÝKRESU		INDEX
				A4	01 - 01 - 2018 - 0002		



NEPŘEDEPSANÉ TOLERANCE TVARU A POLOHY DLE ISO 2768 - mK

3,2

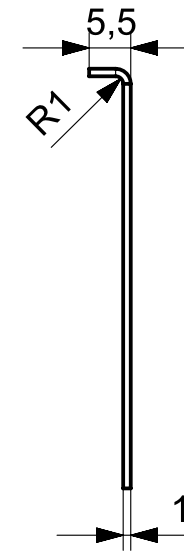
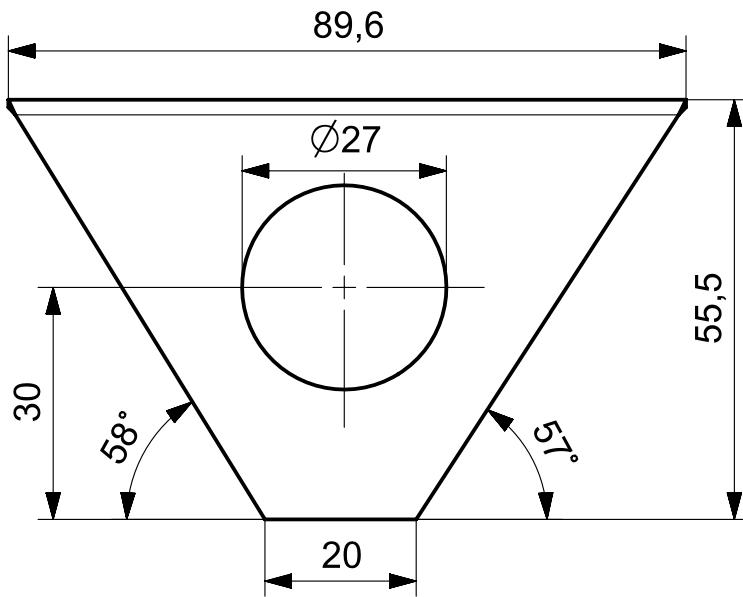
KRESLENO V MĚŘÍTKU 2:1	NAVRHL	DNE	PODPIS	NAZEV	Materiál	15 130.6	LISTŮ: 1
	KRESLIL	31.7.2018	BRABEC	PŘÍRUBA MOTORU			LIST: 1
Ústav letadlové techniky U 12122	KONTR.			ČÍSLO DÍLU: 01 - 01 - 2018 - 0003	TYP		SEKČÍ
	NORM.R.			NAHRADA ZA	POŘADÍ		
	SCHVÁLIL			FORM.	ČÍSLO VÝKRESU		INDEX
				A4	01 - 01 - 2018 - 0003		



NEPŘEDEPSANÉ TOLERANCE TVARU A POLOHY DLE ISO 2768 - mK

3,2

KRESLENO V MĚŘÍTKU 1:1	NAVRHL	DNE 31.7.2018	PODPIS BRABEC	NAZEV VÝZTUHA V3	Materiál 15 130.6	LISTŮ: 1
	KRESLIL	31.7.2018	BRABEC	ČÍSLO DÍLU: 01 - 01 - 2018 - 0004	TYP	LIST: 1
Ústav letadlové techniky U 12122	KONTR.			NAHRADA ZA	POŘADÍ	SEKČÍ
	NORM.R.			FORM.	ČÍSLO VÝKRESU	INDEX
	SCHVÁLIL			A4	01 - 01 - 2018 - 0004	



NEPŘEDEPSANÉ TOLERANCE TVARU A POLOHY DLE ISO 2768 - mK

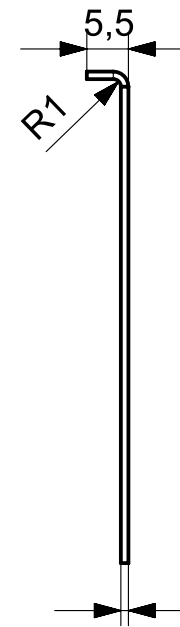
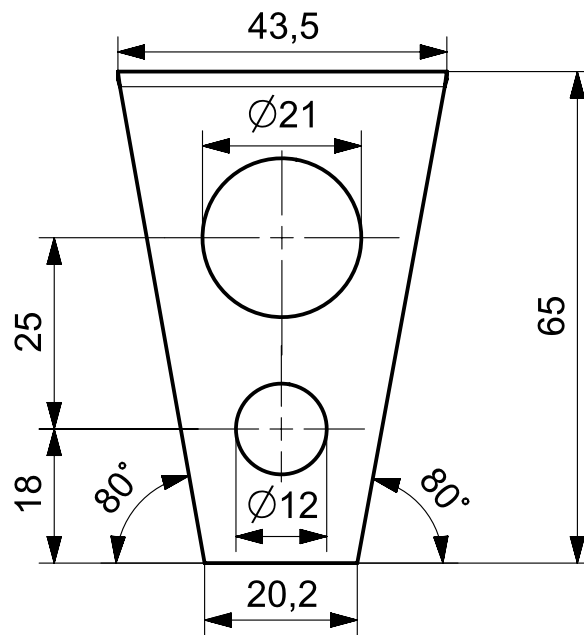
3,2

KRESLENO V MĚŘÍTKU 1:1	NAVRHL	DNE 31.7.2018	PODPIS BRABEC	NAZEV VÝZTUHA V4	Materiál 15 130.6	LISTŮ: 1
	KRESLIL	31.7.2018	BRABEC	ČÍSLO DÍLU: 01 - 01 - 2018 - 0005	TYP	LIST: 1
Ústav letadlové techniky U 12122	KONTR.			NAHRADA ZA	POŘADÍ	SEKČÍ
	NORM.R.			FORM.	ČÍSLO VÝKRESU	INDEX
	SCHVÁLIL			A4	01 - 01 - 2018 - 0005	

A
B
C
D

1 2 3 4 5 6

1 2 3 4 5 A4



NEPŘEDEPSANÉ TOLERANCE TVARU A POLOHY DLE ISO 2768 - mK

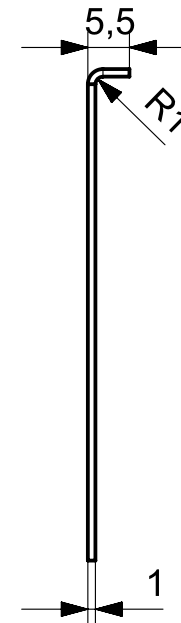
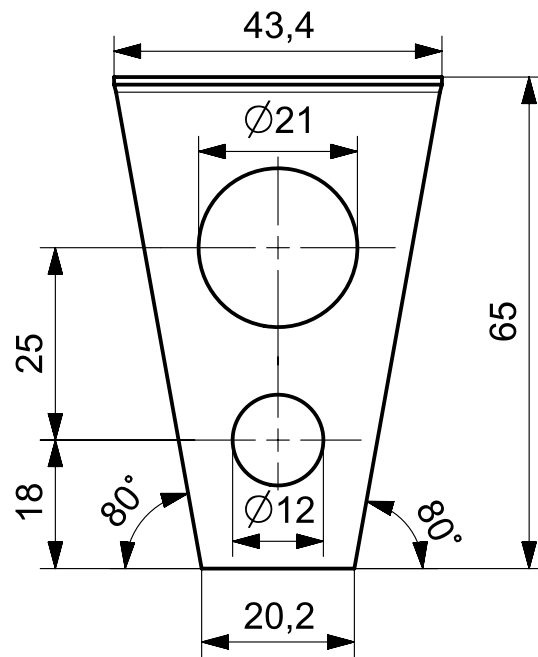
3,2

KRESLENO V MĚŘÍTKU 1:1	NAVRHL	31.7.2018	BRABEC	NAZEV	Materiál 15 130.6	LISTŮ: 1
	KRESLIL	31.7.2018	BRABEC	VÝZTUHA V1		LIST: 1
Ústav letadlové techniky U 12122	KONTR.			ČÍSLO DÍLU: 01 - 01 - 2018 - 0006	TYP	SEKČÍ
	NORM.R.			NAHRADA ZA	POŘADÍ	
	SCHVÁLIL			FORM. A4	ČÍSLO VÝKRESU 01 - 01 - 2018 - 0006	INDEX

A
B
C
D

1 2 3 4 5 6

1 2 3 4 5 A4



NEPŘEDEPSANÉ TOLERANCE TVARU A POLOHY DLE ISO 2768 - mK

3,2

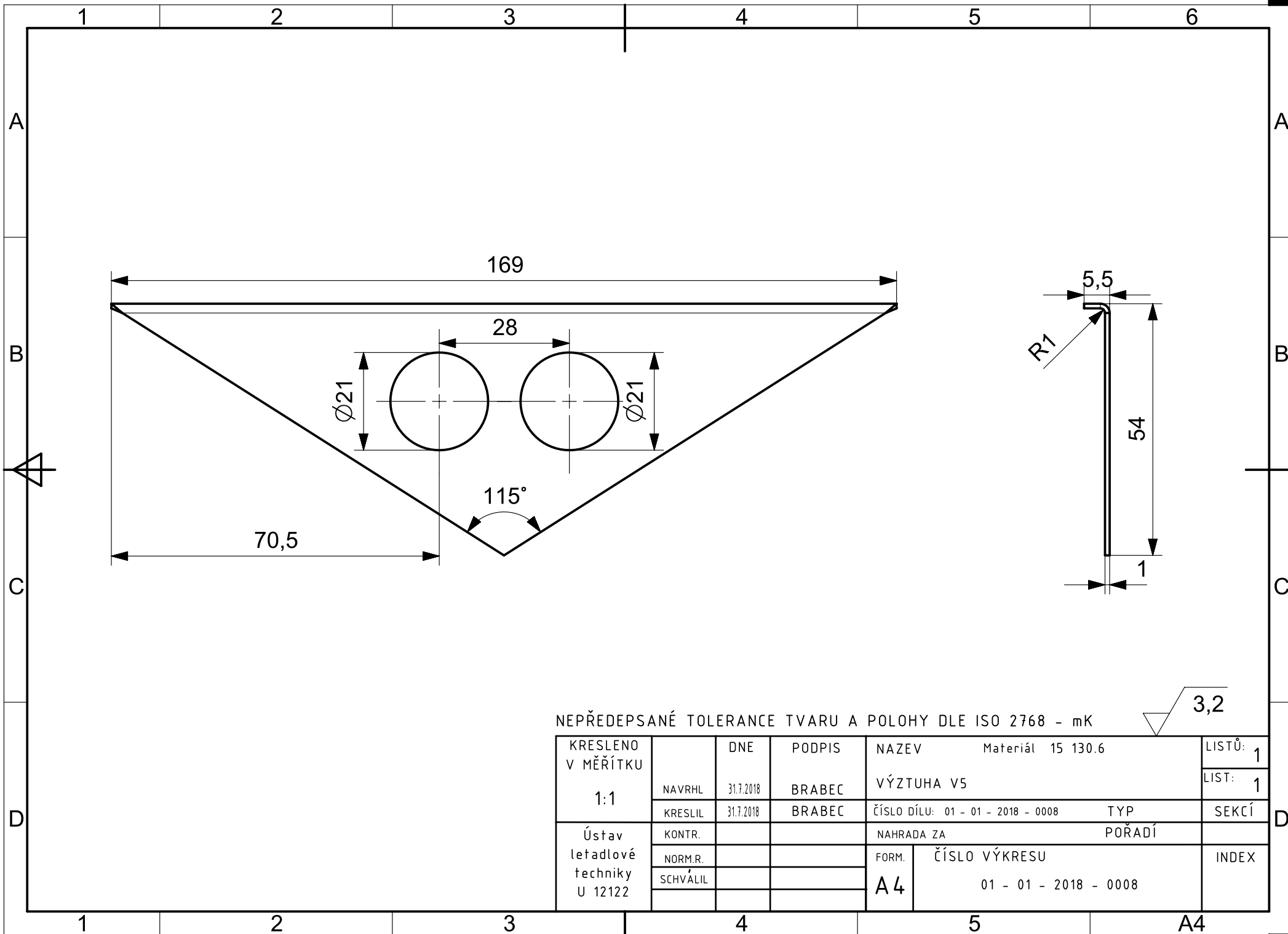
KRESLENO V MĚŘÍTKU 1:1	NAVRHL	DNE 31.7.2018	PODPIS BRABEC	NAZEV VÝZTUHA V2	Materiál 15 130.6	LISTŮ: 1
	KRESLIL	31.7.2018	BRABEC	ČÍSLO DÍLU: 01 - 01 - 2018 - 0007	TYP	LIST: 1
Ústav letadlové techniky U 12122	KONTR.			NAHRADA ZA	POŘADÍ	SEKČÍ
	NORM.R.			FORM.	ČÍSLO VÝKRESU	INDEX
	SCHVÁLIL			A4	01 - 01 - 2018 - 0007	

A
B
C
D

A
B
C
D

1 2 3 4 5 6

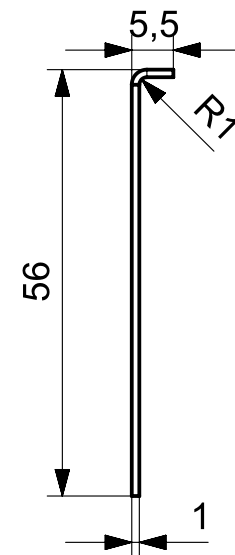
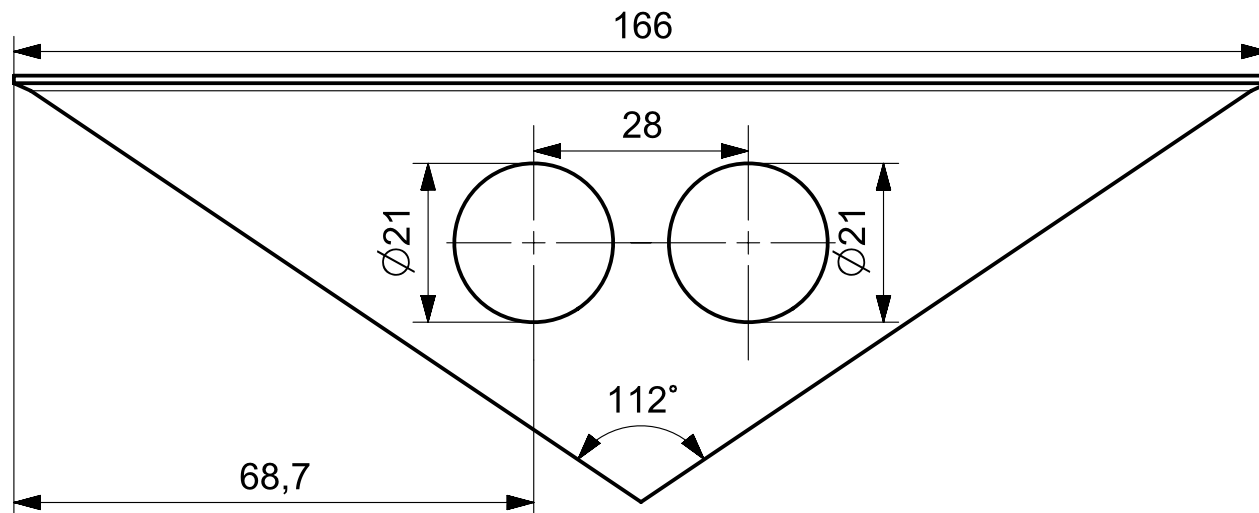
1 2 3 4 5 A4



NEPŘEDEPSANÉ TOLERANCE TVARU A POLOHY DLE ISO 2768 - mK

3,2

KRESLENO V MĚŘÍTKU 1:1	NAVRHL	DNE 31.7.2018	PODPIS BRABEC	NAZEV VÝZTUHA V5	Materiál 15 130.6	LISTŮ: 1
	KRESLIL	31.7.2018	BRABEC	ČÍSLO DÍLU: 01 - 01 - 2018 - 0008	TYP	LIST: 1
Ústav letadlové techniky U 12122	KONTR.			NAHRADA ZA	POŘADÍ	SEKČÍ
	NORM.R.			FORM.	ČÍSLO VÝKRESU	INDEX
	SCHVÁLIL			A4	01 - 01 - 2018 - 0008	



NEPŘEDEPSANÉ TOLERANCE TVARU A POLOHY DLE ISO 2768 - mK

3,2

KRESLENO V MĚŘÍTKU 1:1	NAVRHL	DNE 31.7.2018	PODPIS BRABEC	NAZEV VÝZTUHA V6	Materiál 15 130.6	LISTŮ: 1
	KRESLIL	31.7.2018	BRABEC	ČÍSLO DÍLU: 01 - 01 - 2018 - 0009	TYP	LIST: 1
Ústav letadlové techniky U 12122	KONTR.			NAHRADA ZA	POŘADÍ	SEKČÍ
	NORM.R.			FORM.	ČÍSLO VÝKRESU	INDEX
	SCHVÁLIL			A4	01 - 01 - 2018 - 0009	

A
B
C
D

1 2 3 4 5 6

1 2 3 4 5 A4