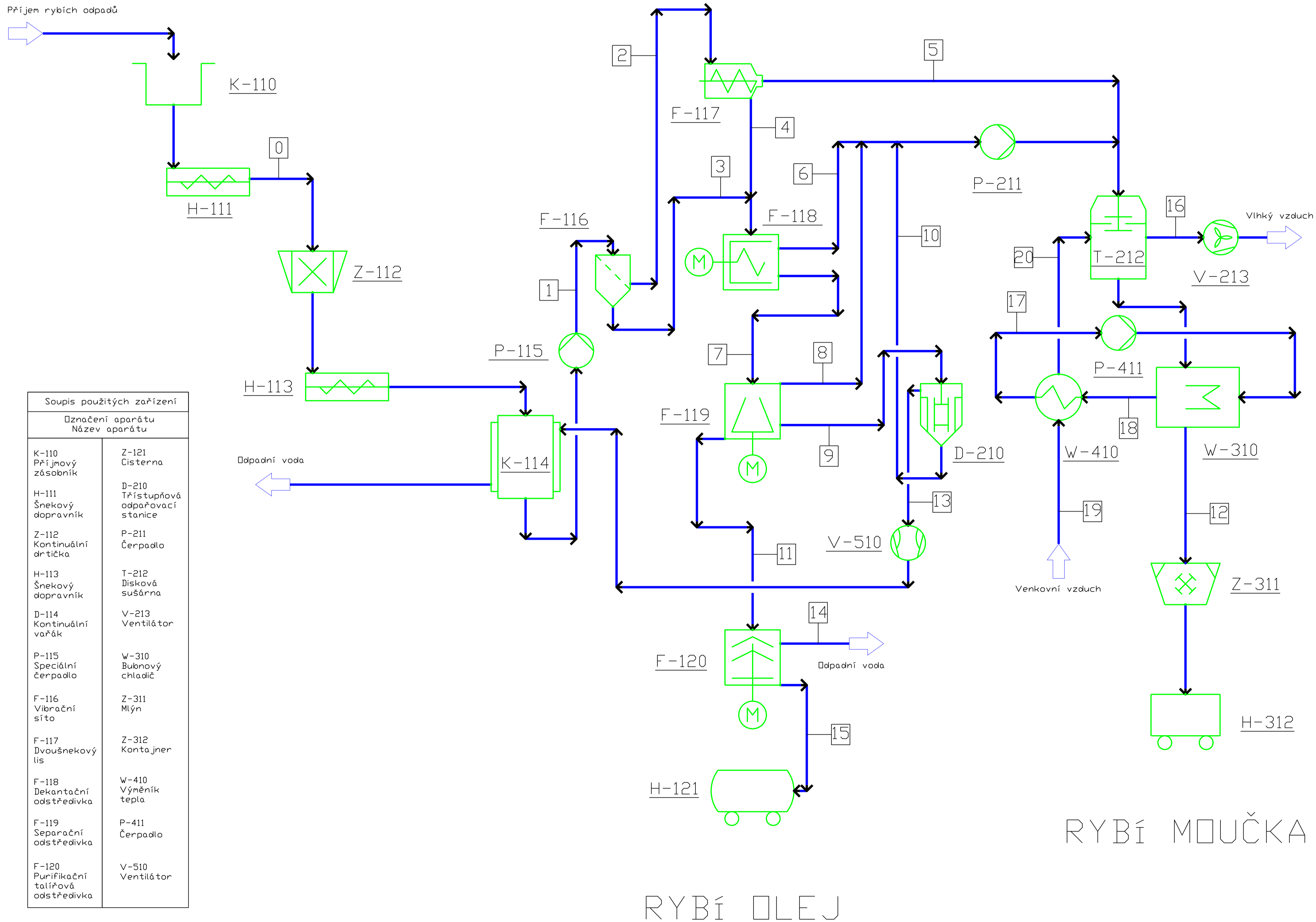


Složka	POPIS PROCESNÍCH PROUDŮ																				
	Surový rybí odpad	Rybí odpad	Pevná fáze	Kapalná fáze	Odvodněná fáze	Vylisovaná kapalná fáze	Koláč	Fugát	Kaly	Klíhová voda	Zahuštěný poloprodukt	Rybí olej	Usušený produkt (rybí moučka)	Brýdy	Nečistoty	Rybí olej potravinářské kvality	Vlhký vzduch	Okruh vody	Horká voda	Čistý vzduch z okolí	Ohřátý vzduch
1 Voda [% hm.]	65	65	75	80	70	55	25	57	10	95	30	10	-	100	100	-	-	100	100	-	-
2 Olej [% hm.]	13	13	10	10	25	-	-	30	-	-	-	90	-	-	-	100	-	-	-	-	-
3 Sušina [% hm.]	22	22	15	10	5	45	75	13	90	5	70	-	100	-	-	-	-	-	-	-	-
- Teplota [°C]	20	135	135	135	100	100	90	90	80	80	80	60	20	90	50	50	100	20	80	20	74
- Průtok [kg/s]	0,278	0,278	0,208	0,069	0,146	0,063	0,032	0,183	0,002	0,141	0,010	0,040	0,061	0,131	0,004	0,036	0,046	0,020	0,020	0,091	0,091



Seznam použitých zařízení	
Označení aparátu	Název aparátu
K-110	Z-121
Příjmový zásobník	Cisterna
H-111	D-210
Šnekový dopravník	Třístupňová odpařovací stanice
Z-112	P-211
Kontinuální drtička	Čerpadlo
H-113	T-212
Šnekový dopravník	Disková sušárna
D-114	V-213
Kontinuální vařák	Ventilátor
P-115	W-310
Speciální čerpadlo	Bubnový chladič
F-116	Z-311
Vibrační síto	Mlýn
F-117	Z-312
Dvoušnekový lis	Kontajner
F-118	W-410
Dekantační odštědivka	Výměník tepla
F-119	P-411
Separační odštědivka	Čerpadlo
F-120	V-510
Purifikační talířová odštědivka	Ventilátor

General Notes

---

No.	Revision/Issue	Date

Drawing Name  
**Projekt 3**

2018

Project Name and Address  
Linka na zpracování rybích odpadů  
ČVUT fakulta strojní  
Praha 28.12.2018

Area	Stamp
Drawing Number P2	
Author Petr Zamazal	