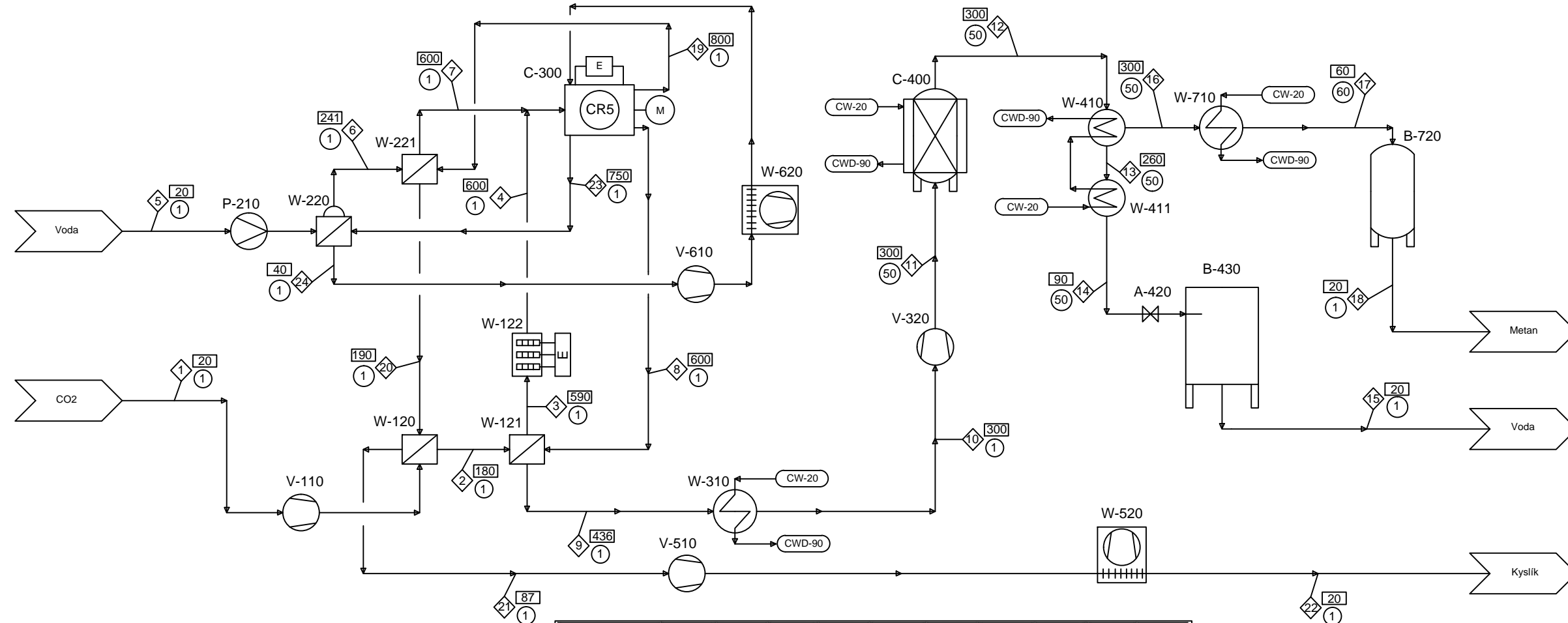


V-110 Ventilátor
W-120 Výměník tepla
W-121 Výměník tepla
W-122 Elektrický ohřivač
P-210 Čerpadlo
W-220 Výměník tepla
W-221 Výměník tepla
C-300 Rotační reaktor
W-310 Výměník tepla
V-320 Kompresor
C-400 Izotermický reaktor
W-410 Kondenzátor
W-411 Výměník tepla
A-420 Redukční ventil
B-430 Nádrž
V-510 Ventilátor
W-520 Doplnkový chladič
V-610 Ventilátor
W-620 Doplnkový chladič
W-710 Výměník tepla
B-720 Zásobník na plyn
PHV Čerpadlo na chladicí vodu



kg/s	CO2	CO	H2O	H2	O2	FeO	Fe3O4	CH4	N2	Σ
m1	1	0	0	0	0	0	0	0	0	1
m2	1	0	0	0	0	0	0	0	0	1
m3	1	0	0	0	0	0	0	0	0	1
m4	1	0	0	0	0	0	0	0	0	1
m5	0	0	1,234	0	0	0	0	0	0	1,234
m6	0	0	1,234	0	0	0	0	0	0	1,234
m7	0	0	1,234	0	0	0	0	0	0	1,234
m8	0	0,636	0	0,143	0	0	0	0	0	0,780
m9	0	0,636	0	0,143	0	0	0	0	0	0,780
m10	0	0,636	0	0,143	0	0	0	0	0	0,780
m11	0	0,636	0	0,143	0	0	0	0	0	0,780
m12	0	0,424	0,137	0,095	0	0	0	0,121	0	0,778
m13	0	0	0,137	0	0	0	0	0	0	0,137
m14	0	0	0,137	0	0	0	0	0	0	0,137
m15	0	0	0,137	0	0	0	0	0	0	0,137
m16	0	0,424	0	0,095	0	0	0	0,121	0	0,641
m17	0	0,424	0	0,095	0	0	0	0,121	0	0,641
m18	0	0,424	0	0,095	0	0	0	0,121	0	0,641
m19	0	0	0	0	1,454	0	0	0	0	1,454
m20	0	0	0	0	1,454	0	0	0	0	1,454
m21	0	0	0	0	1,454	0	0	0	0	1,454
m22	0	0	0	0	1,454	0	0	0	0	1,454
m23	0	0	0	0	0	0	0	0	4,486	4,486
m24	0	0	0	0	0	0	0	0	4,486	4,486