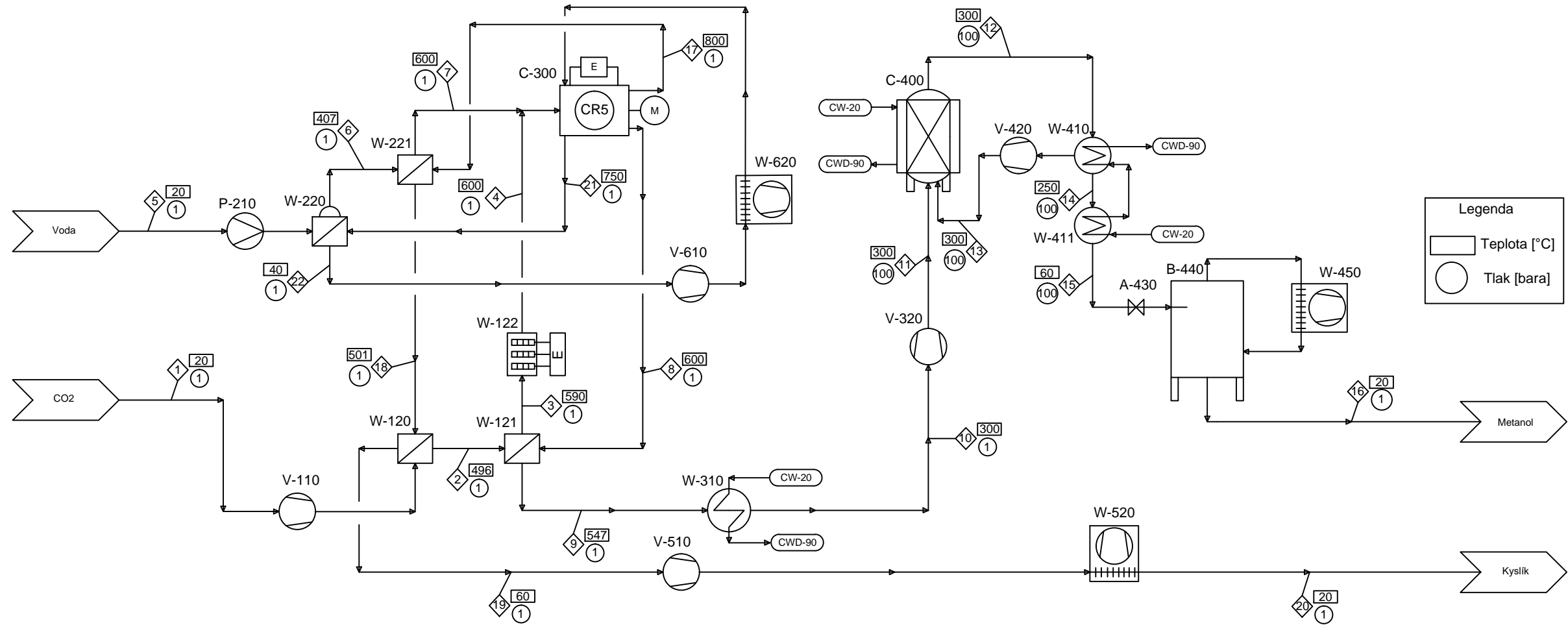


V-110 Ventilátor W-120 Výměník tepla W-121 Výměník tepla W-122 Elektrický ohřivač P-210 Čerpadlo W-220 Výměník tepla W-221 Výměník tepla C-300 Rotační reaktor W-310 Výměník tepla V-320 Kompressor C-400 Izotermický reaktor W-410 Kondenzátor W-411 Výměník tepla V-420 Ventilátor A-430 Redukční ventil B-440 Nádrž W-450 Doplnkový chladič V-510 Ventilátor W-520 Doplnkový chladič V-610 Ventilátor W-620 Doplnkový chladič PHV Čerpadlo na chladicí vodu



Legenda
 [] Teplota [°C]
 () Tlak [bara]

kg/s	CO2	CO	H2O	H2	O2	FeO	Fe3O4	CH3OH	N2	Σ
m1	1	0	0	0	0	0	0	0	0	1
m2	1	0	0	0	0	0	0	0	0	1
m3	1	0	0	0	0	0	0	0	0	1
m4	1	0	0	0	0	0	0	0	0	1
m5	0	0	0,823	0	0	0	0	0	0	0,823
m6	0	0	0,823	0	0	0	0	0	0	0,823
m7	0	0	0,823	0	0	0	0	0	0	0,823
m8	0	0,636	0	0,095	0	0	0	0	0	0,732
m9	0	0,636	0	0,095	0	0	0	0	0	0,732
m10	0	0,636	0	0,095	0	0	0	0	0	0,732
m11	0	0,636	0	0,095	0	0	0	0	0	0,732
m12	0	12,092	0	1,813	0	0	0	0,728	0	14,634
m13	0	12,092	0	1,813	0	0	0	0	0	13,906
m14	0	0	0	0	0	0	0	0,728	0	0,728
m15	0	0	0	0	0	0	0	0,728	0	0,728
m16	0	0	0	0	0	0	0	0,728	0	0,728
m17	0	0	0	0	1,091	0	0	0	0	1,091
m18	0	0	0	0	1,091	0	0	0	0	1,091
m19	0	0	0	0	1,091	0	0	0	0	1,091
m20	0	0	0	0	1,091	0	0	0	0	1,091
m21	0	0	0	0	0	0	0	0	3,364	3,364
m22	0	0	0	0	0	0	0	0	3,364	3,364