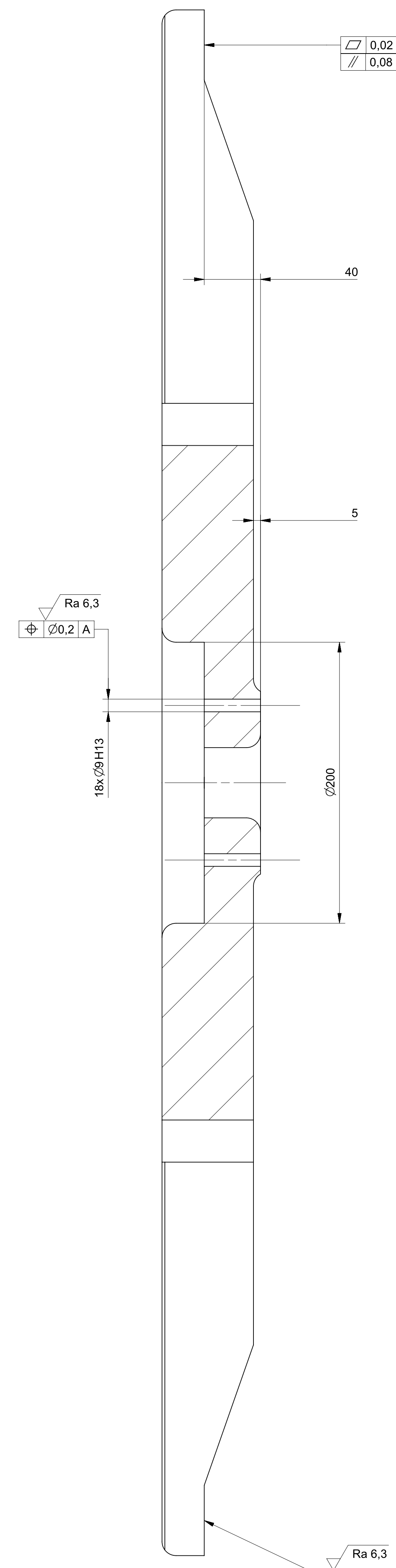
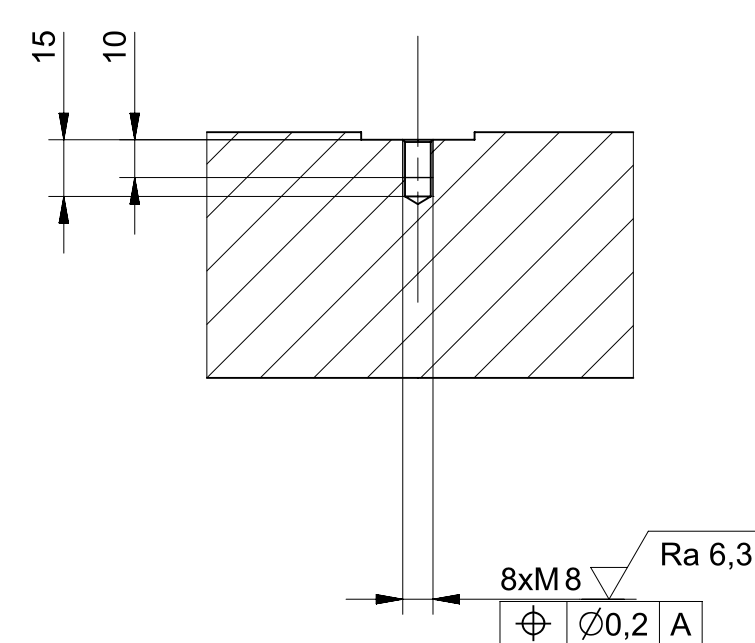


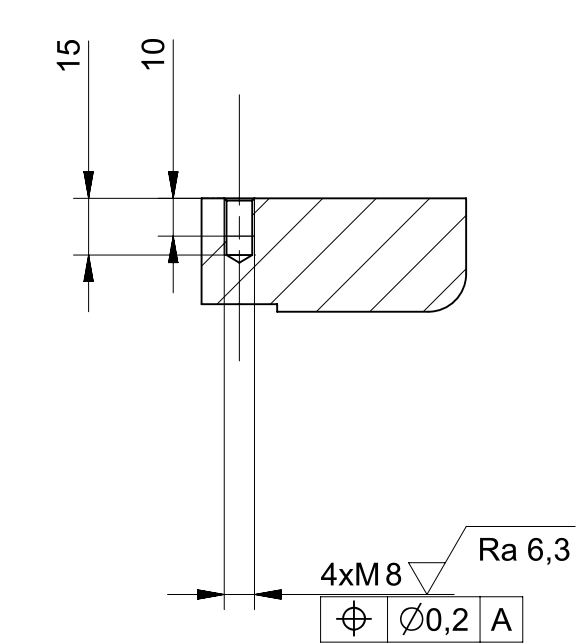
A-A



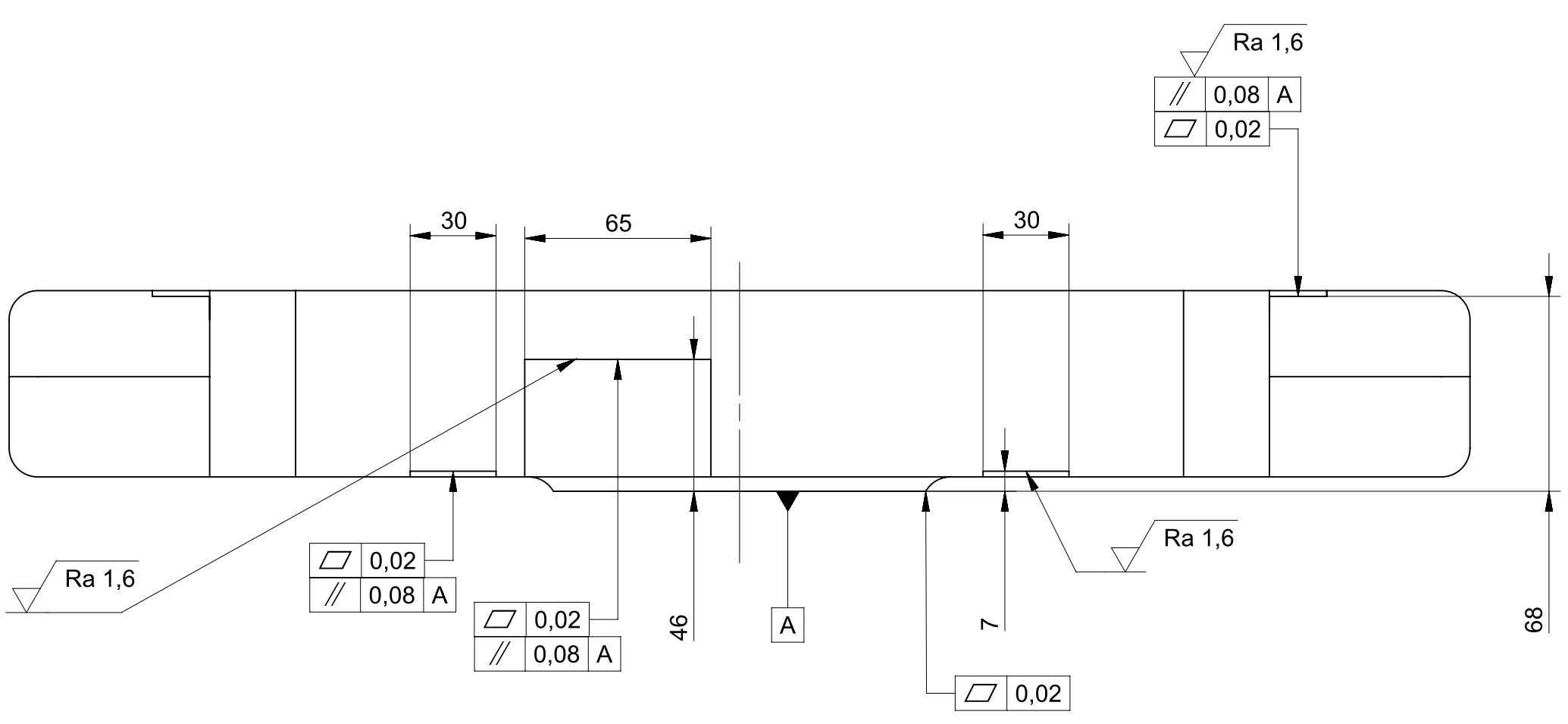
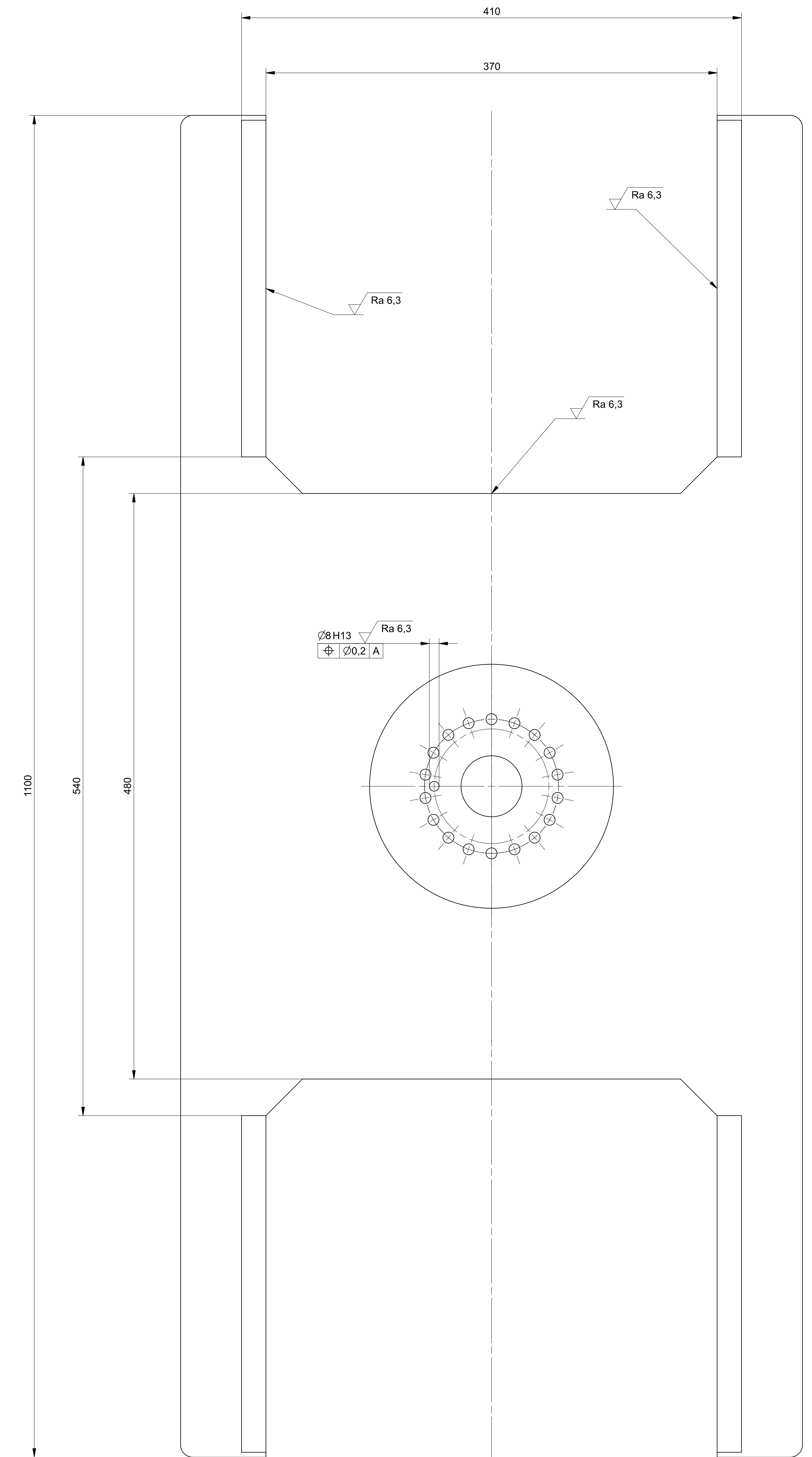
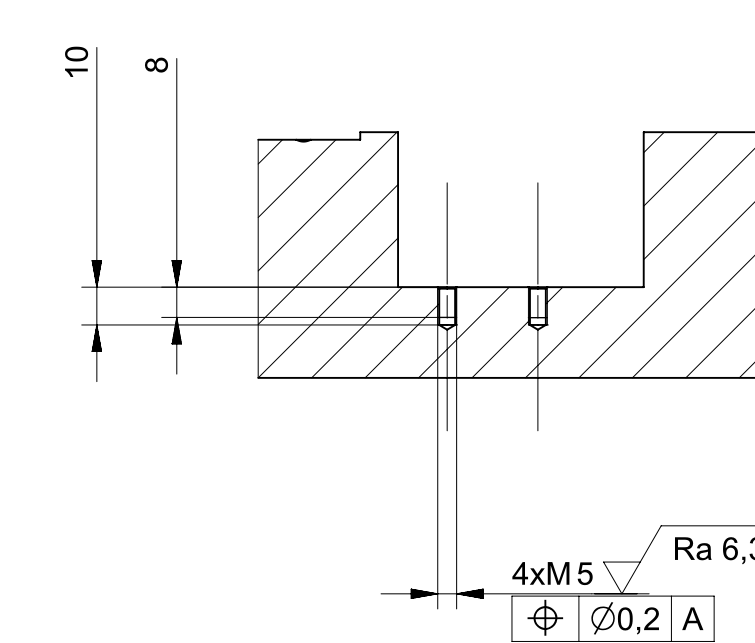
B-B



C-C



D-D



$\sqrt{\text{Ra 1,6}}$ $\sqrt{\text{Ra 6,3}}$		$\pm 0,3$ $-0,1$	
MATERIAL	42 2304	KREJENÍ	SEIDEL
POLOTOVÁŘ	DOULTEK	ZMĚNĚNÍ	SEIDEL
PŘESNOST	ISO 2768 mK	HMOTN. [kg]	100
PROJEKTANT	ISO 15043	SCHVALIL	
TOLEROVÁNÍ	PODLE ISO		
NEDŮZNAČENÍ	DRSNOSTI Ra		
PROJEKT			
STATUS			
MĚŘITKO	1:2	NAZEV	
ALTERNATIVNÍ ČÍSLO		NOSIC PALET	
		CÍSELNÝ VÝKRESU	
		PRT_000013576/00	
		LIST 1	LISTU 1