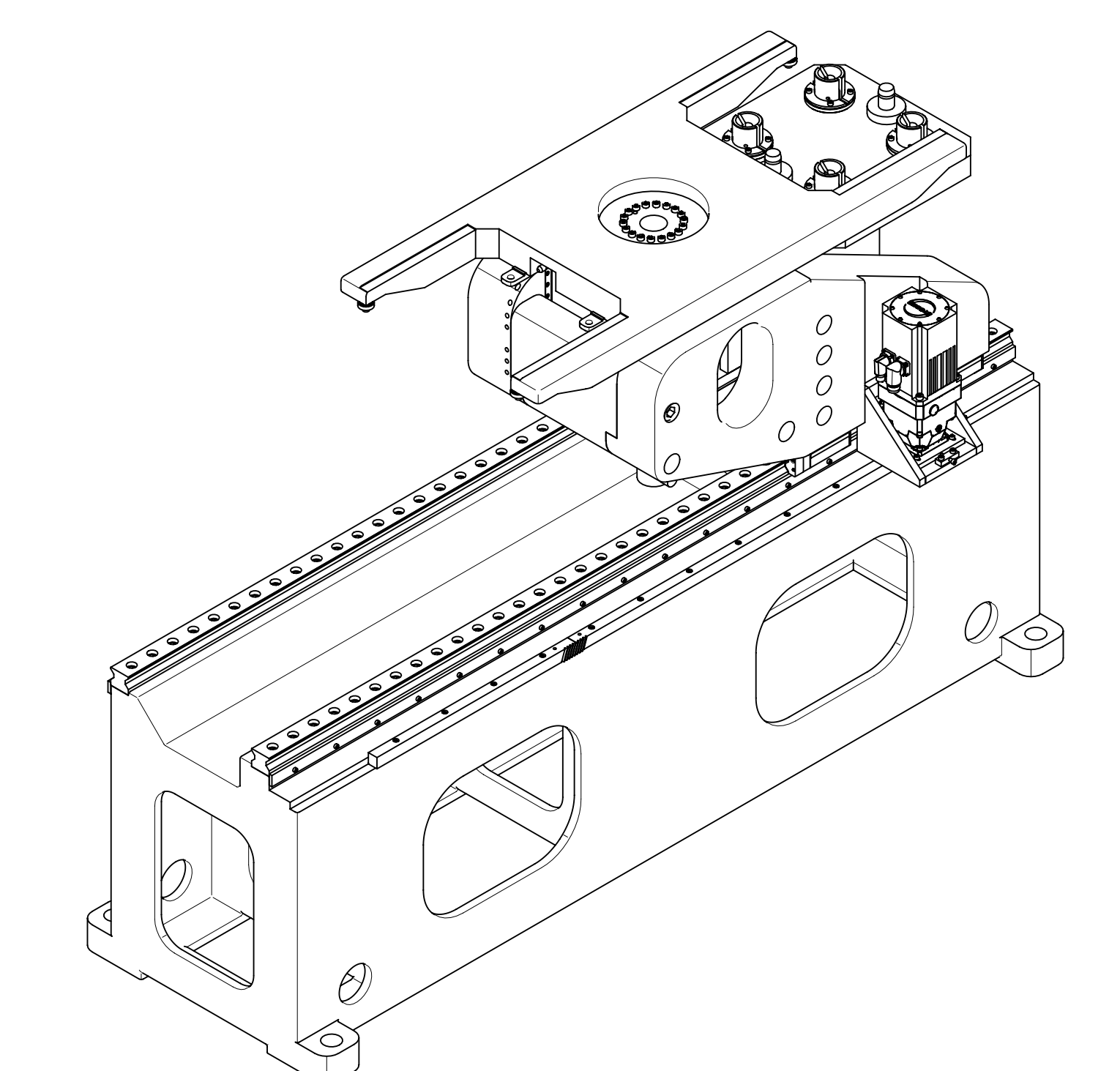
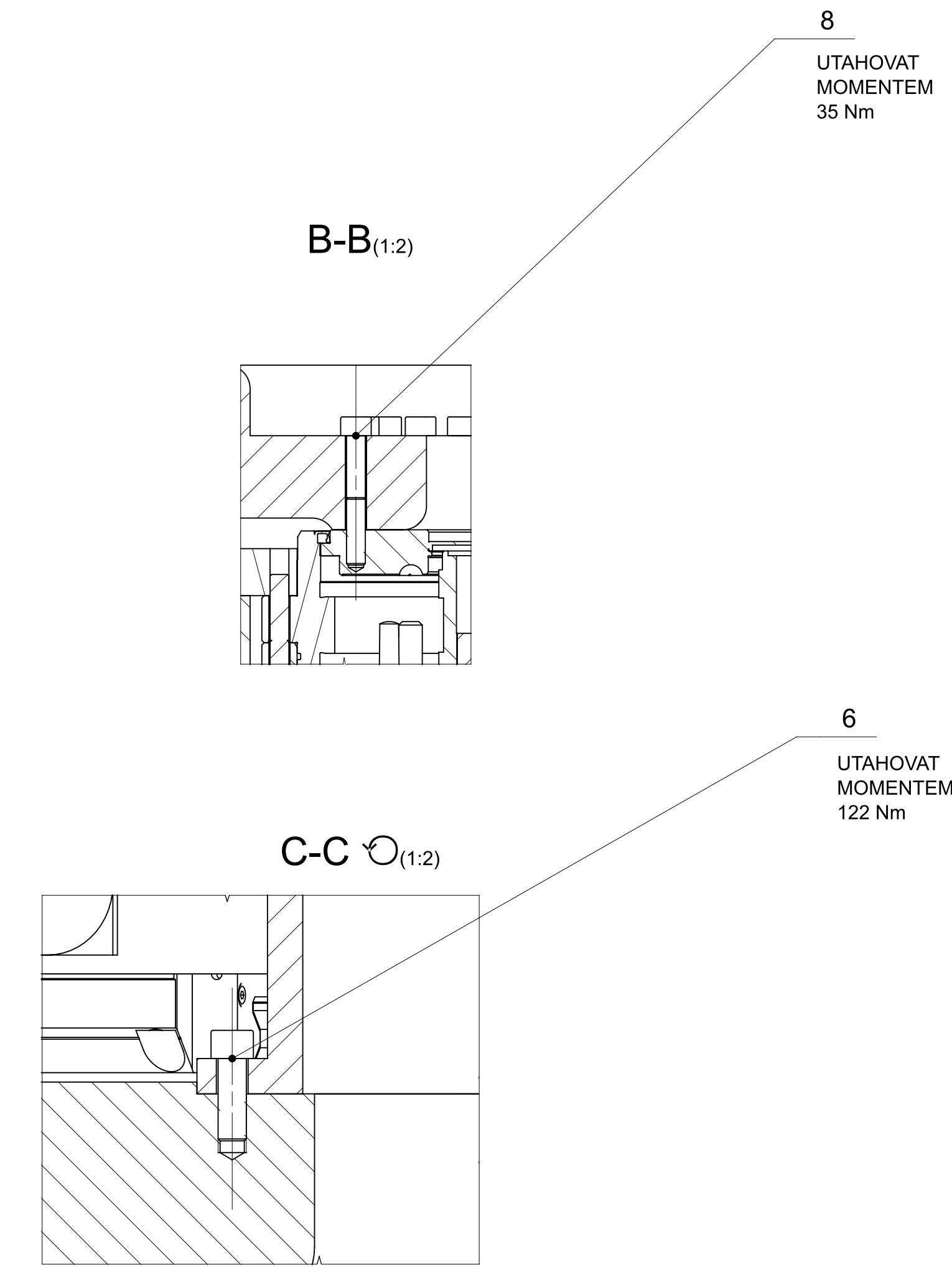
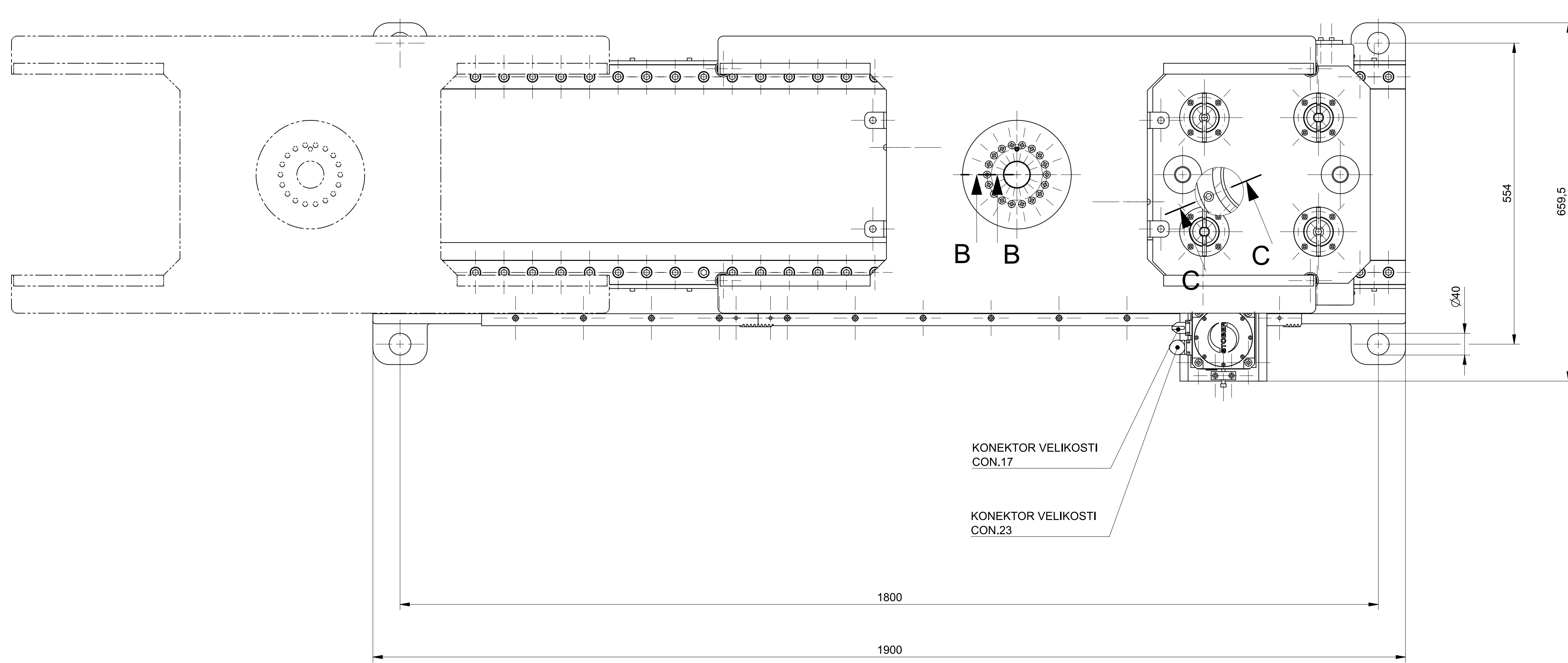
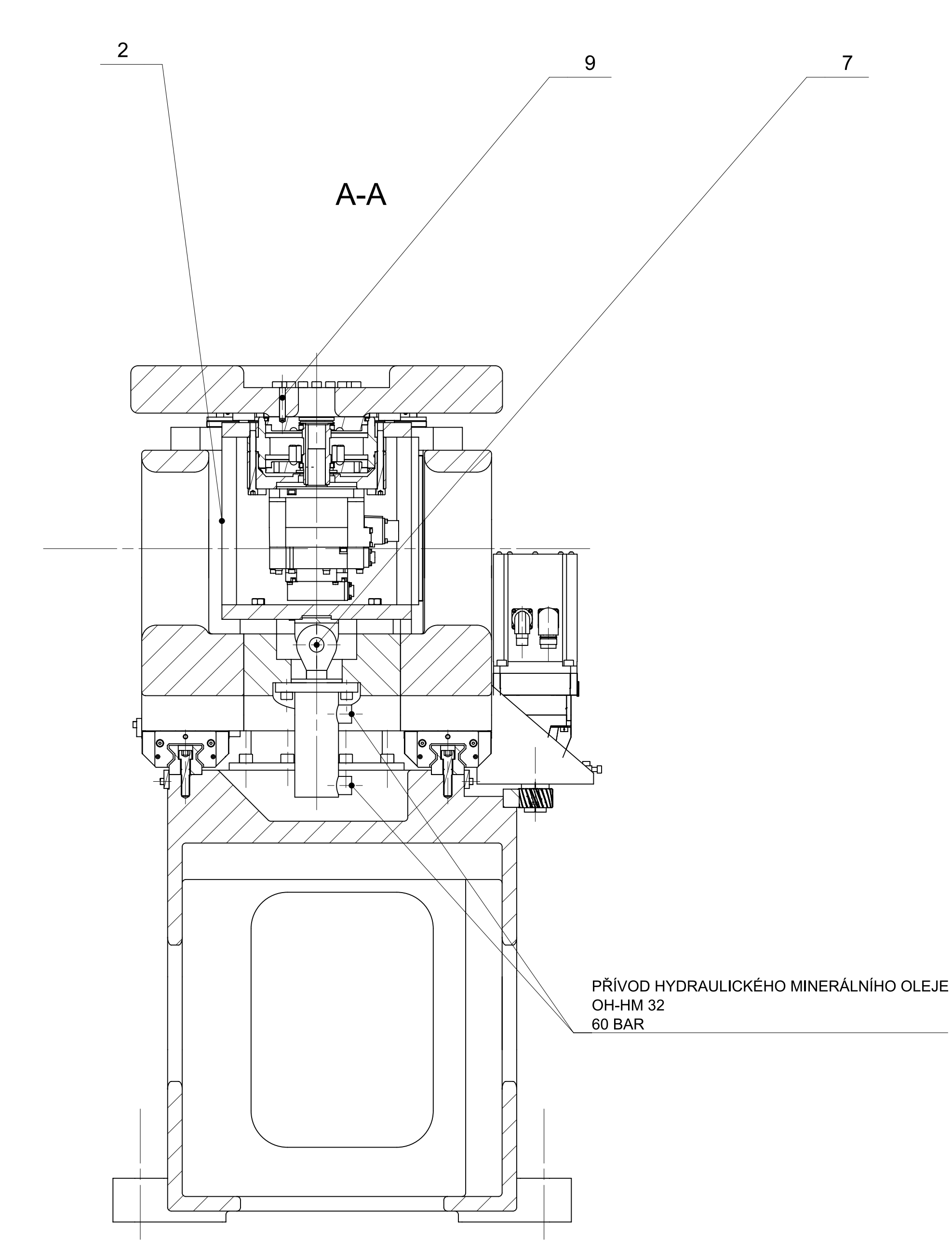
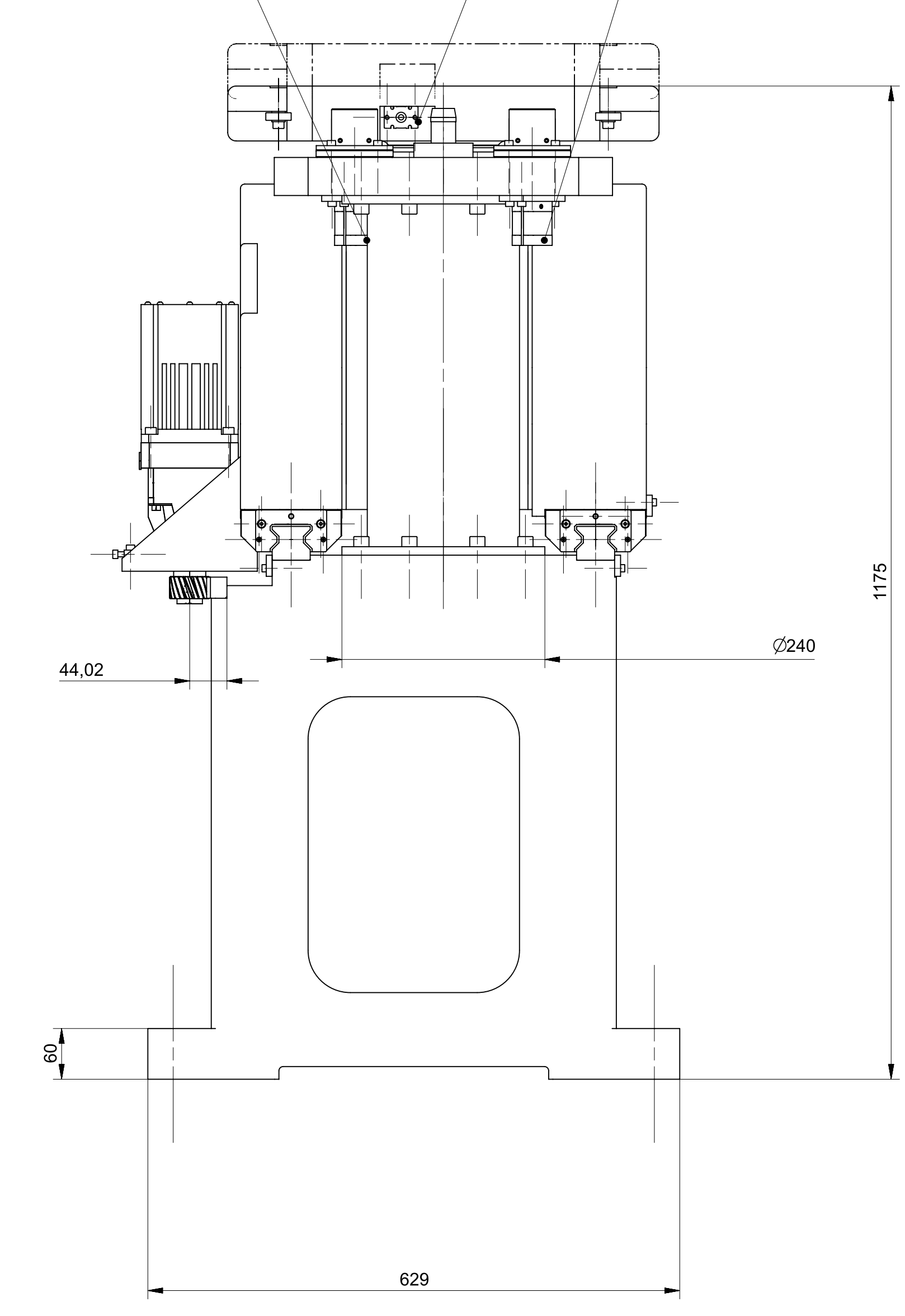


PRÍVOD STLAČENÉHO VZDUCHU PODLE ISO8573-1:2010 MAX 10 BAR

PRÍVOD STLAČENÉHO VZDUCHU PODLE ISO8573-1:2010 MAX 8 BAR

PRÍVOD STLAČENÉHO VZDUCHU PODLE ISO8573-1:2010 MAX 10 BAR



9	PR1_000013599/00	KOLIK 8x32 DIN 7978			
8	PR1_000013548/00	ŠROUŠ M8x35 DIN 913 12.9			10
7	PR1_000013523/00	ČEP 20x70 A ISO 2340			1
6	PR1_000013502/00	ŠROUŠ M12x35 DIN 912 12.9			8
5	ASM_000004137/00	ZÁKLAD MANEŽROTU			1
4	ASM_000004132/00	ZÁKLAD PALETOVE VÝMENY			1
3	ASM_000004130/00	OKR. ADJACI M810			1
2	ASM_000004150/00	ZDVIH			1
1	ASM_000004129/00	NOSIC PALET			1
DPSI					
MATERIAL	CÍSLO	JMENO	M [kg]	MANUŠTVO	
POLOTOVAR		KREKAL SEIDEL		13.07.2018	
POLOTOVAR		ZMENIL SEIDEL		18.07.2018	
PREŠNOSŤ ISO 2768 mK	HMOTN [kg]	2400.000			
PROJEKČNÍ ČÍSLO (ISO 4)					
TOLEROVANÍ PODLE ISO					
NEOZNAČENÍ DRSNOSTI Ra					
PROJEKT					
STATUS					
WIRTKO	1:5 (1:2)	PALETOVA VÝMENA - MCU 450V-5X			
ALTERNATÍVNY ČÍSLO		CÍSLO VÝMENEJ			
		ASM_000004128/00			