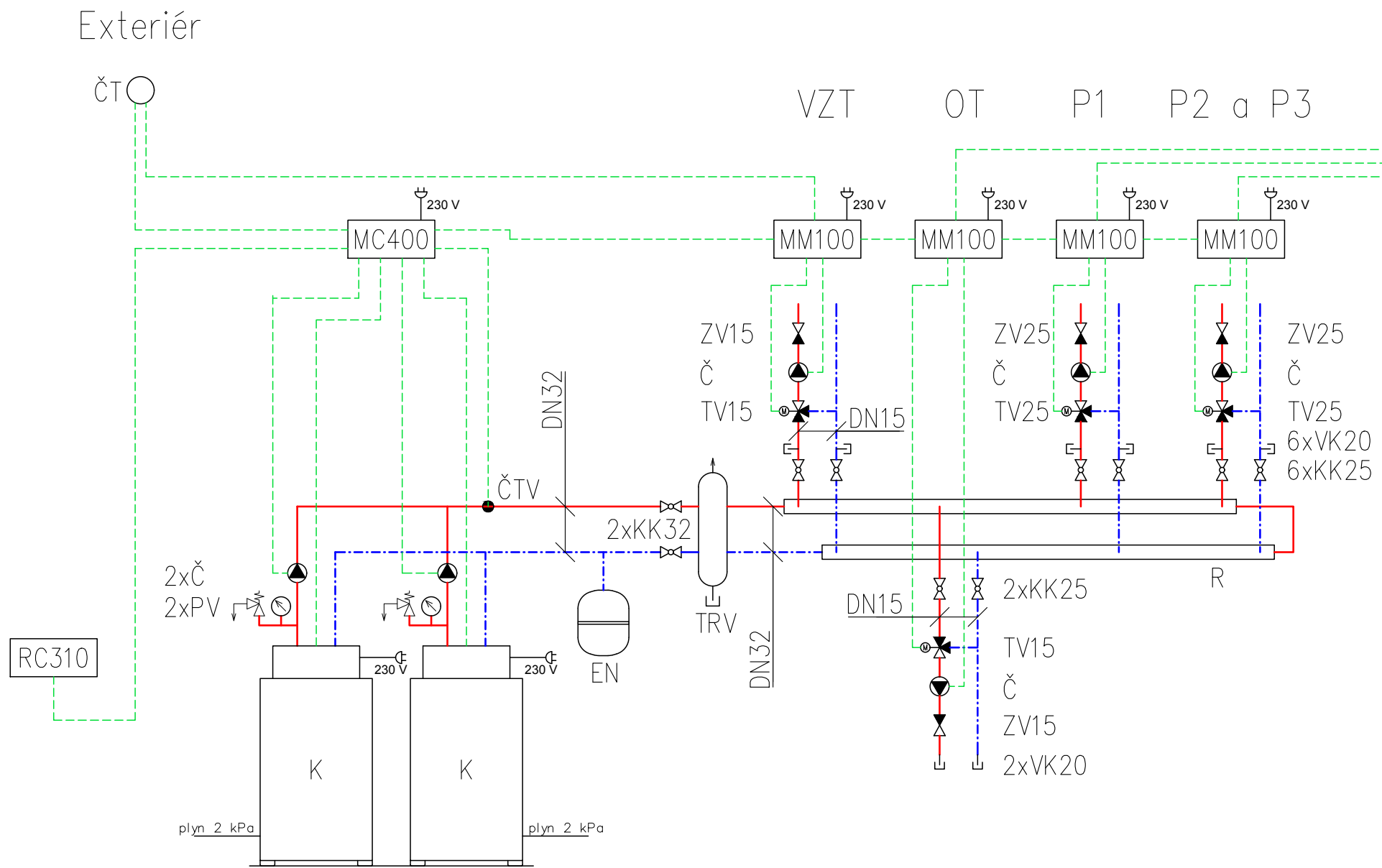


Exteriér



-102- -110- -111-

### Legenda:

- Č Oběhové čerpadlo
  - ČT Čidlo teploty vzduchu
  - ČTV Čidlo teploty vody
  - ČVT Čidlo výsledné teploty vzduchu
  - EN Tlaková expanzní nádoba  
– Regulus Aquafil HS035 (35 l)
  - K Kotel – Stacionární kondenzační kotel  
Buderus Logano Plus GB212–30 (28 kW)
  - KK Kulový kohout
  - MC400 Kaskádový modul
  - MM100 Modul směšovače
  - PV Pojistný ventil – 1/2" x 3/4" (ot. tlak 250 kPa)
  - R Rozdělovač – RS MINI 4.0
  - RC310 Ekvitermní modulační regulátor
  - TRV Termohydraulický rozdělovač – 146i 2,5l 1"1/4
  - TV Trojcestný ventil
  - VK Vypouštěcí kohout
  - ZV Zpětný ventil
- Přívodní potrubí  
- - - Vratné potrubí  
- - - Elektrické vedení

### Poznámky:

Výstupy rozdělovače jsou rozměru DN25.  
Nekótované průměry potrubí jsou DN25.  
Rozvody izolovány tepelnou izolací Mirelon Pro.  
V okruhu OT je za VK umístěn přechod na potrubí Ø15x1–Cu.

### Tabulka čerpadel

Okruh	Výrobce	Označení
OT	Grundfos	Comfort 15–14 B PM
P1		ALPHA2 25–60 180
P2 a P3		ALPHA2 25–50 180
VZT		Comfort 15–14 B PM
Kotlový		ALPHA2 L 25–40 180

ČESKÉ VYSOKÉ UČENÍ TECHNICKÉ  V PRAZE  FAKULTA STROJNÍ  ÚSTAV TECHNIKY PROSTŘEDÍ	Vypracoval:	KAPRAS Tomáš
	Datum:	3. 6. 2018
	Měřítko:	–
	Název: Pelhřimov, Lhotka, č.p. 2452 – technická místnost	
	Číslo výkresu: 9–TŽP–2018–02	