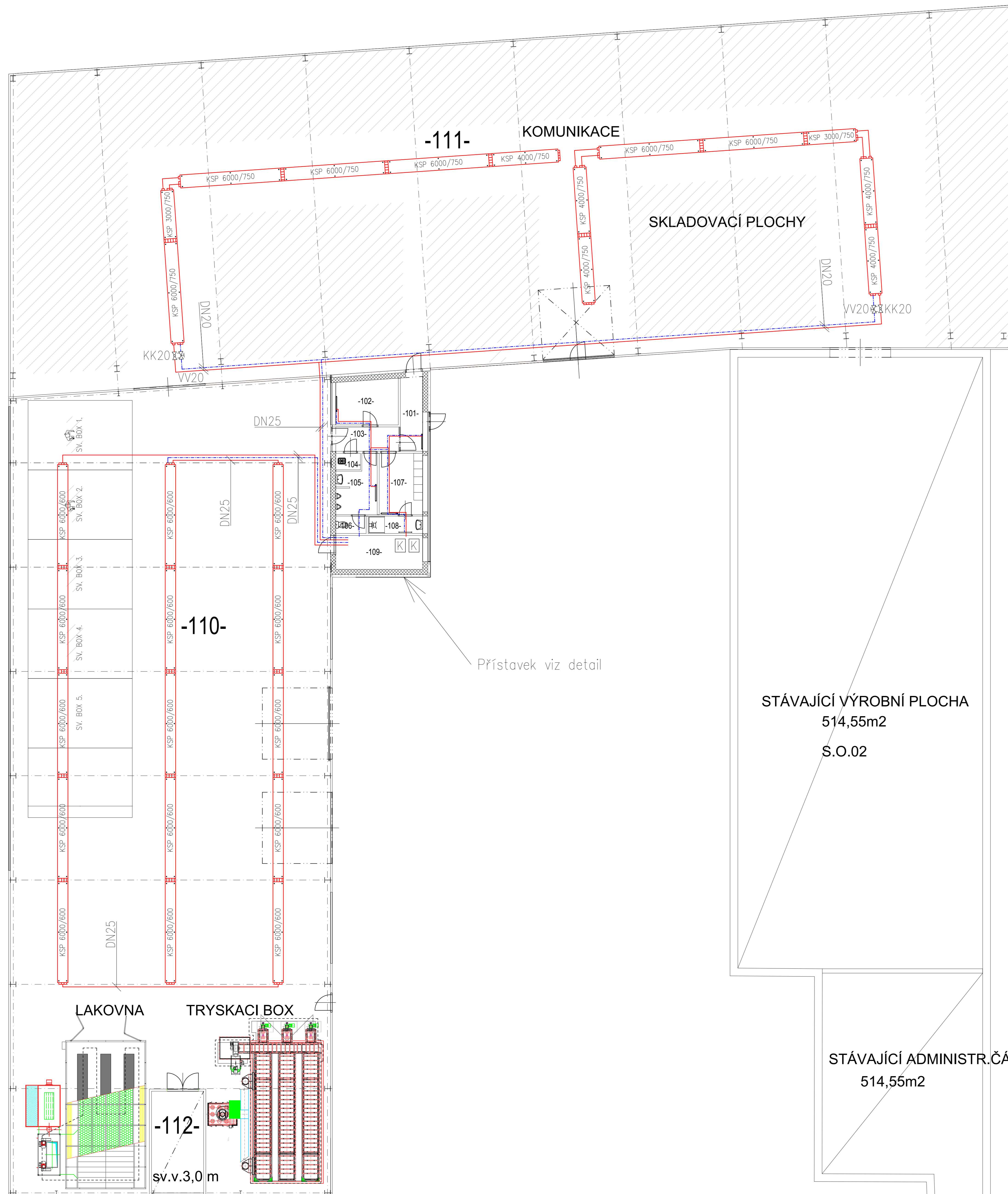


Tabulka místností

Místnost	Popis	Plocha [m ²]	Teplota [°C]
101	Chodba	7,15	18
102	Kancelář	10,33	20
103	Chodba	4,95	18
104	Úklid	1,35	15
105	Umývárna	6,73	20
106	WC	2,34	20
107	Šatna	8,96	24
108	Sprcha	2,66	24
109	Tech. míst.	10,02	5
110	Výrob. hala	847,50	18
111	Sklad	1071,52	15
112	Sklad barev	18,00	18



Detail přístavku 1:50

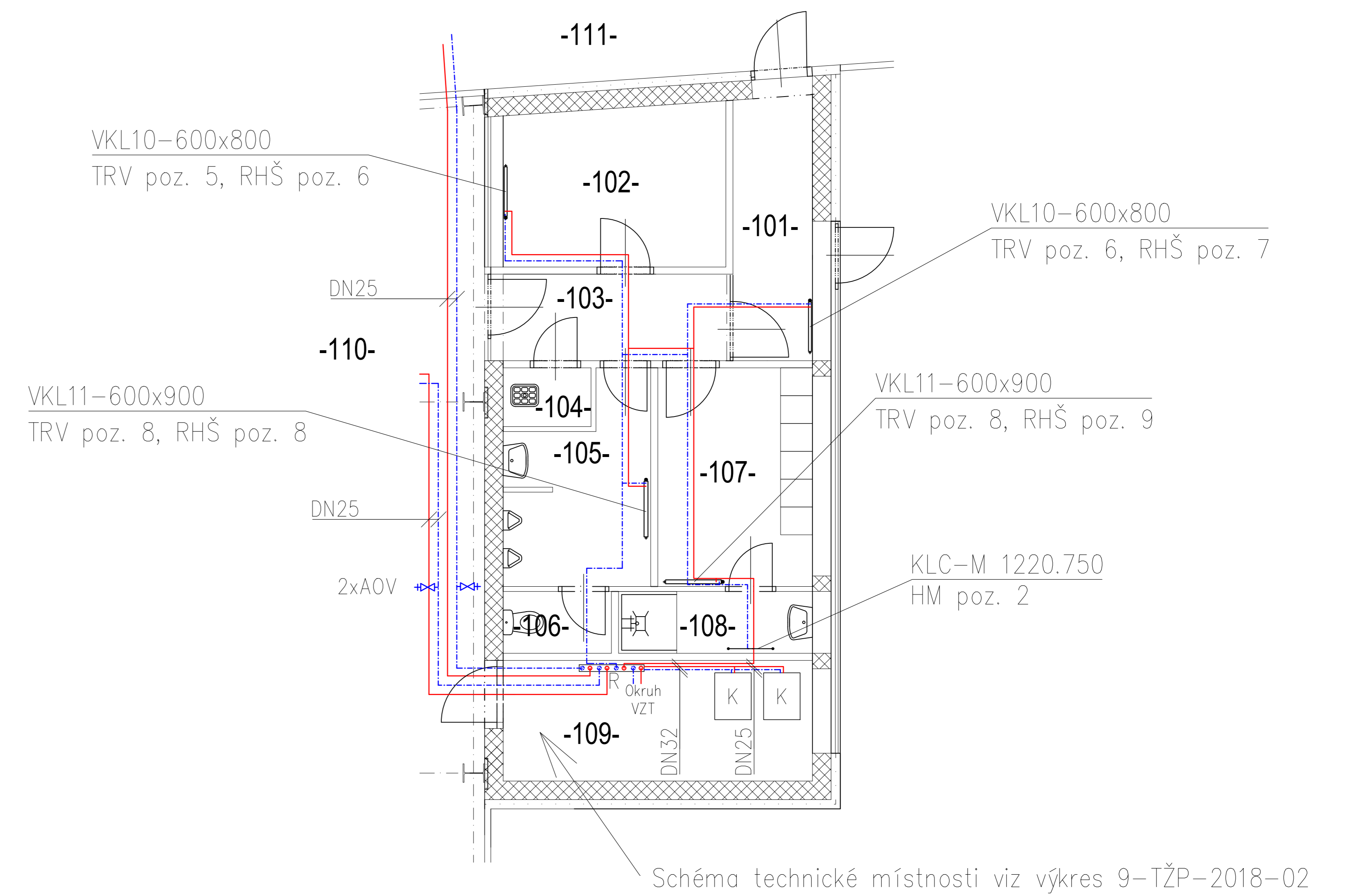


Schéma technické místnosti viz výkres 9-TŽP-2018-02

Legenda:

- AOV Automatický odvězdušňovací ventil
- HM Regulační armatura HM
- K Kotel - Stacionární kondenzační kotel
Buderus Logano Plus GB212-30 (28 kW)
- KK Kulový kohout
- KLC-M Trubkové otopné těleso Koradux Linear Classic se spodním středovým připojením
- KSP l/b Sálavý panel délka/šířka [mm]
- R Rozdělovač - RS MINI 4.0
- TRV Termostatický regulační ventil
- RHŠ Regulační H-šroubení
- VKL Deskové otopné těleso v provedení ventilů kompaktní s levým spodním připojením
- VW Vyvažovací ventil
- Přívodní potrubí
- - - - - Vratné potrubí

Poznámky:

Některované průměry potrubí jsou rozměru $\varnothing 15 \times 1 - Cu$ a opatřené tepelnou izolací Mirelon Pro 15/20 mm. Ocelová potrubí jsou běžná zavitová. V halách jsou rozvody vedeny pod střechem, v přístavku jsou vedeny podlahou. V technické místnosti 109 jsou všechna potrubí izolována tepelnou izolací Mirelon Pro. Sálavé panely jsou ve výrobní hale zavěšeny ve výšce 6,4 metrů a ve skladovací hale ve výšce 6 metrů.

ČESKÉ VYSOKÉ UČENÍ TECHNICKÉ V PRAZE FAKULTA STROJNÍ ÚSTAV TECHNIKY PROSTŘEDÍ	Vypracoval:	KAPRAS Tomáš
	Datum:	3. 6. 2018
	Měřítko:	1:100
	Název:	Pelhřimov, Lhotka, č.p. 2452 - vytápění
	Číslo výkresu:	9-TŽP-2018-01