

1 2 3 4 5 6 7 8

A

A

B

B

C

C

D

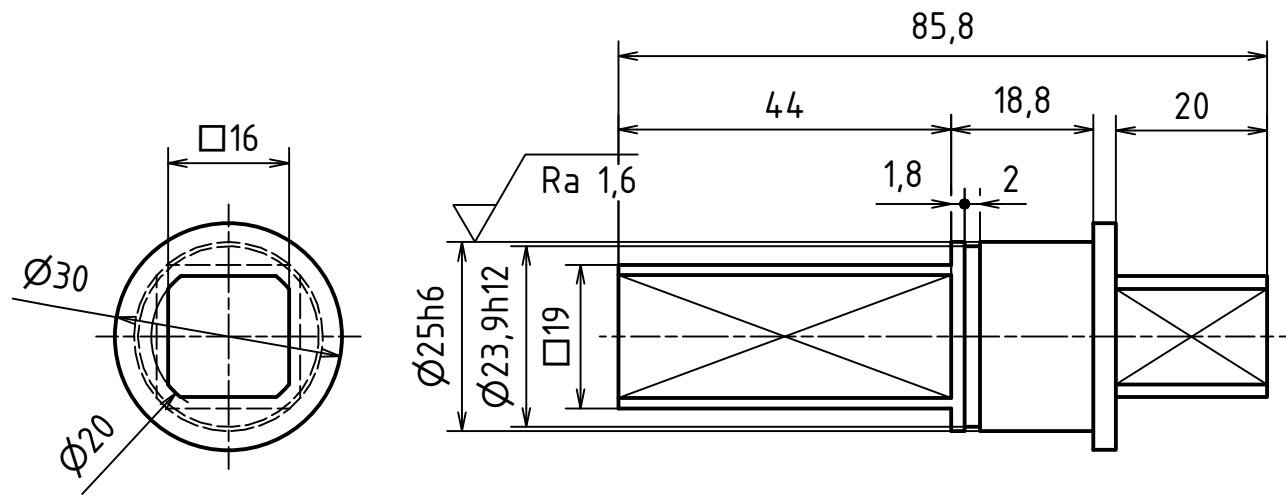
D

E

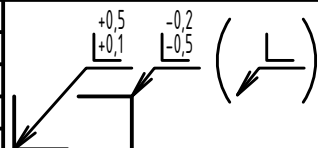
E

F

F



MATERIÁL: S235JR (11 375)							
POLOTOVAR: Ø32 CSN 42 6510 ,L=90							
TOLEROVÁNÍ DLE ISO 8015							
PŘESNOST ISO 2768 - mK							
VŠEOB. TOL. ISO 8062 -							



Autor		Datum		Podpis		Datum		HMOTNOST		Není k dispozici		MĚŘÍTKO	
NAVRHL Michal Horský		10.06.2018		PŘEZK.				SESTAVA 1748-02-00-00				1:1	
KRESLIL Michal Horský		11.07.2018		SCHVÁLIL				KUSOVNÍK 1748-02-00-K				PROMÍTÁNÍ: (ISO E.)	

		ČESKÉ VYSOKÉ UČENÍ TECHNICKÉ V PRAZE FAKULTA STROJNÍ		NÁZEV MEZIKUS 3		ČÍSLO VÝKRESU 1748-02-00-07		LIST: 1 / 1	
--	--	--	--	---------------------------	--	---------------------------------------	--	-------------	--

1 2 3 4 5 6 7 8