

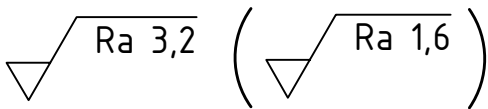
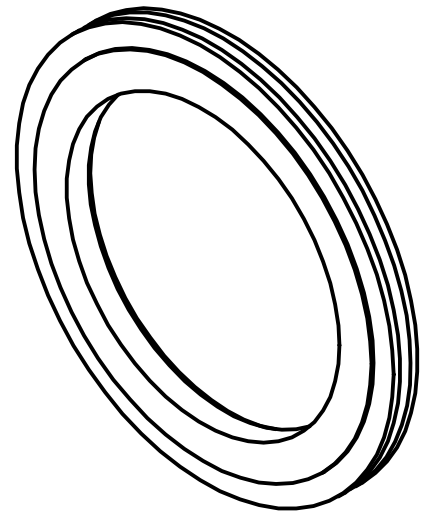
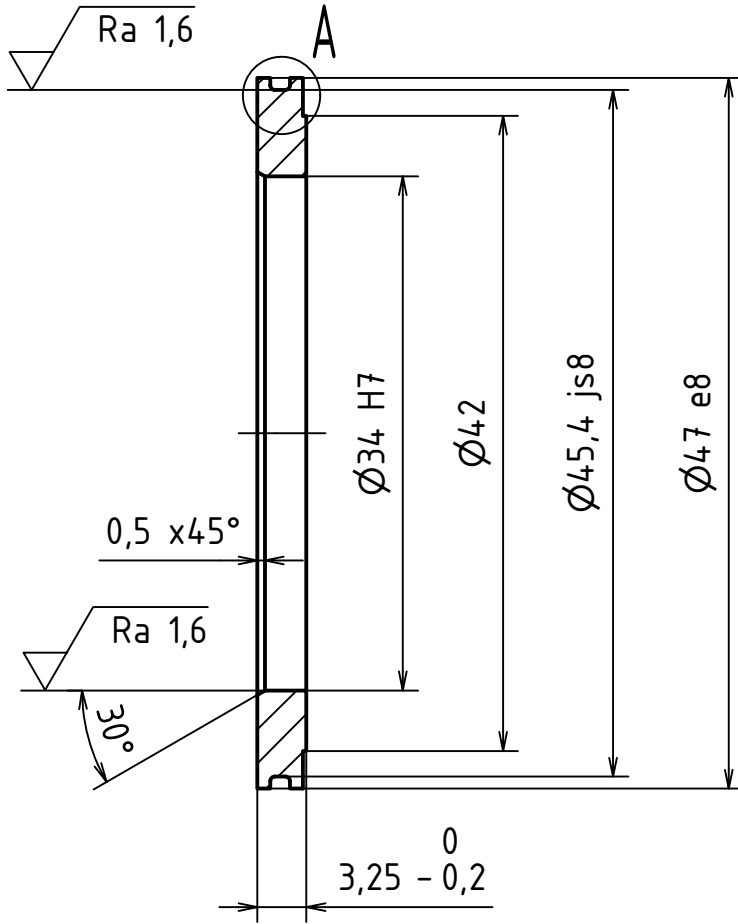
| | | | | | | | | | | | | | | | | | | | |
|--------------------------------------|---------------|-------|-----------|----------|--|--------|--|-------|--|---------------|-------|----|----------|--------------|------------|--|--|--|--|
| NAVRHL | Matěj HOLEČEK | Datum | 20.6.2018 | PŘEZK. | | Podpis | | Datum | | HMOTNOST | 2,383 | kg | MĚŘÍTKO | 1:2 (1:1) | | | | | |
| KRESLIL | Matěj HOLEČEK | Datum | 30.6.2018 | SCHVÁLIL | | | | | | SESTAVA | | | KUSOVNIK | 1747-00-00-K | | | | | |
| TECHNOL. | | | | | | | | | | STARÝ V. | | | | | | | | | |
| ČESKÉ VYSOKÉ UČENÍ TECHNICKÉ V PRAZE | | | | | | | | | | NÁZEV | | | | | TYP: | | | | |
| FAKULTA STROJNÍ | | | | | | | | | | SESTAVA HLAVY | | | | | | | | | |
| | | | | | | | | | | ČÍSLO VÝKRESU | | | | | 1747-00-00 | | | | |
| | | | | | | | | | | | | | | | LIST: 1/1 | | | | |

| Poř. číslo | Název | | Č. výkresu - č. normy | Hmotnost [kg] | | Množství |
|------------|---------------------------|--|-----------------------|---------------|--|----------|
| | Polotovary | | | Jednotka | | |
| 1 | HLAVA | | 1747-01-00 | 0,564 | | 1 |
| 2 | ZÁKLAD | | 1747-00-02 | 0,450 | | 1 |
| | ODLITEK | | EN AW 6063 | | | |
| 3 | KROUŽEK TĚSNĚNÍ | | 1747-00-03 | 0,007 | | 1 |
| | KR 50 – 7 EN 755-3 | | EN AW 6063 | | | |
| 4 | ŘEMENICE M | | 1747-00-04 | 0,010 | | 2 |
| | Řemenice HTD 21-03M-09 6F | | Hliník | | | |
| 5 | ŘEMENICE C2 | | 1747-00-05 | 0,029 | | 1 |
| | Řemenice HTD 48-03M-09 6 | | Hliník | | | |
| 6 | KRYT A | | 1747-00-06_kryt_A.stl | 0,016 | | 1 |
| | VÝTISK | | ABS | | | |
| 7 | KRYT C | | 1747-00-07_kryt_C.stl | 0,014 | | 1 |
| | VÝTISK | | ABS | | | |
| 8 | | | | | | |
| 9 | | | | | | |
| 10 | ŘEMEN A1 | | ContiTech | | | 1 |
| | HTD 03M-0141-09 | | | | | |
| 11 | ŘEMEN C | | ContiTech | | | 1 |
| | HTD 03M-0186-09 | | | | | |
| 12 | LOŽISKO | | ČSN 02 4645 | | | 2 |
| | 71906 | | | | | |
| 13 | O-KROUŽEK | | PN 029280.2 | | | 1 |
| | 45,2x1 NBR80 | | | | | |
| 14 | POJISTNÁ MATICE | | SKF | | | 1 |
| | KMK6 | | | | | |
| 15 | STAVĚCÍ ŠROUB M3x4 | | ISO 4026 | | | 4 |
| | | | | | | |
| 16 | STAVĚCÍ ŠROUB M3x6 | | ISO 4026 | | | 2 |
| | | | | | | |
| 17 | ŠROUB M4x12 12.9 | | ISO 4762 | | | 4 |
| | | | | | | |
| 18 | ŠROUB M3x25 12.9 | | ISO 4762 | | | 3 |
| | | | | | | |
| 19 | ŠROUB M2x8 | | ISO 4762 | | | 4 |
| | | | | | | |
| 20 | MOTOR | | BECKHOFF | 0,6 | | 2 |
| | AM8111 | | | | | |

| Index | Změna | | | Datum | | Podpisy | |
|-----------|--------|-------|------------|--------|-------|-------------|------------|
| | Podpis | Datum | Norm. ref. | Podpis | Datum | Č. svitku: | |
| Vypracov. | | | | | | Mikrofilm | |
| Skupinář | | | Přezk. | | | Sestava | 1747-00-00 |
| Technol. | | | Schválil | | | Hmotn. [kg] | 2,383 |

| | | |
|---|------------------|----------------------|
| ČESKÉ VYSOKÉ UČENÍ TECHNICKÉ V PRAZE FAKULTA STROJNÍ | NÁZEV: | SESTAVA HLAVY |
| | ČÍSLO KUSOVNÍKU: | 1747-00-00-K |

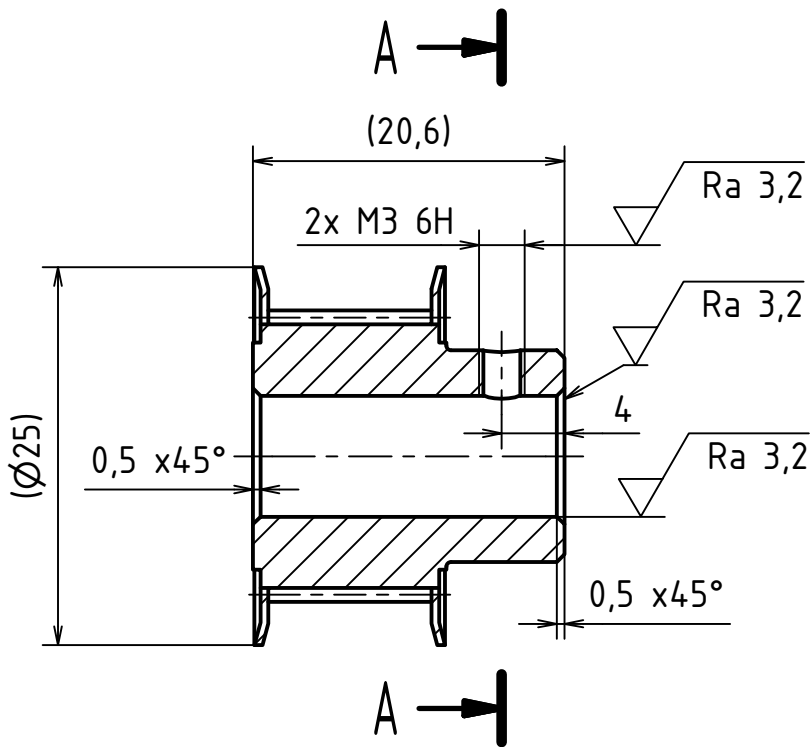
A (5:1)



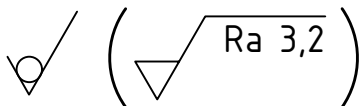
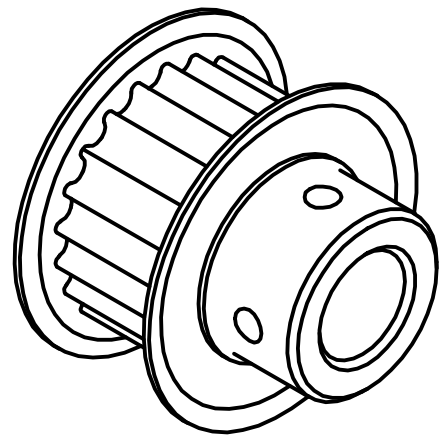
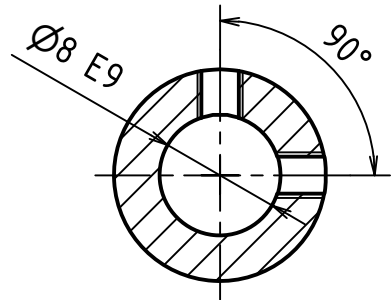
| | | | | | | | |
|----------------------------|---------------|--------------------|----------|--------|-------|-----------------------|--------|
| MATERIÁL: EN AW 6063 | | | | | | | |
| POLOTOVAR: KR50-7 EN 755-3 | | | | | | | |
| PROMÍTÁNÍ: (ISO E) | | TOL. DLE ISO 8015: | | | | | |
| PŘESNOST ISO 2768 - mK | | | | | | | |
| VŠEOB. TOL. ISO 8062- | | | | | | | |
| | | | | | | INDEX | ZMĚNA |
| | | | | | | DATUM | PODPIS |
| Autor | | Datum | PŘEZK. | Podpis | Datum | MĚŘÍTKO | |
| NAVRHL | Matěj HOLEČEK | 1.7.2018 | | | | 2:1 (5:1) | |
| KRESLIL | Matěj HOLEČEK | 26.4.2018 | SCHVÁLIL | | | KUSOVNIK 1747-00-00-K | |
| TECHNOL. | | | | | | STARÝ V. | |

ČESKÉ VYSOKÉ UČENÍ TECHNICKÉ V PRAZE
FAKULTA STROJNÍ

NAZEV
KROUŽEK TĚSNĚNÍ
 ČÍSLO VÝKRESU
1747-00-03
 TYP:
 MĚŘÍTKO
 2:1 (5:1)



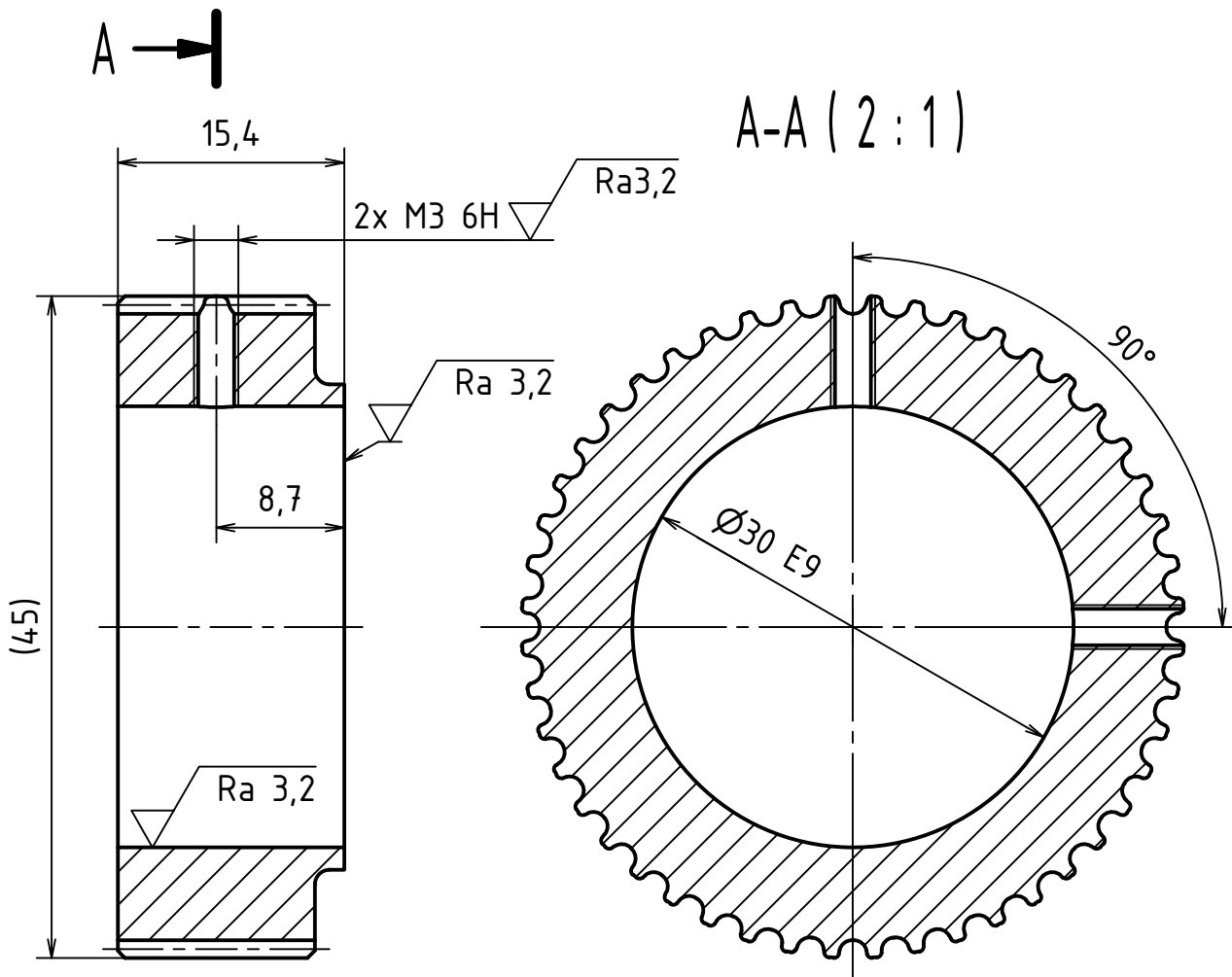
A-A (2:1)



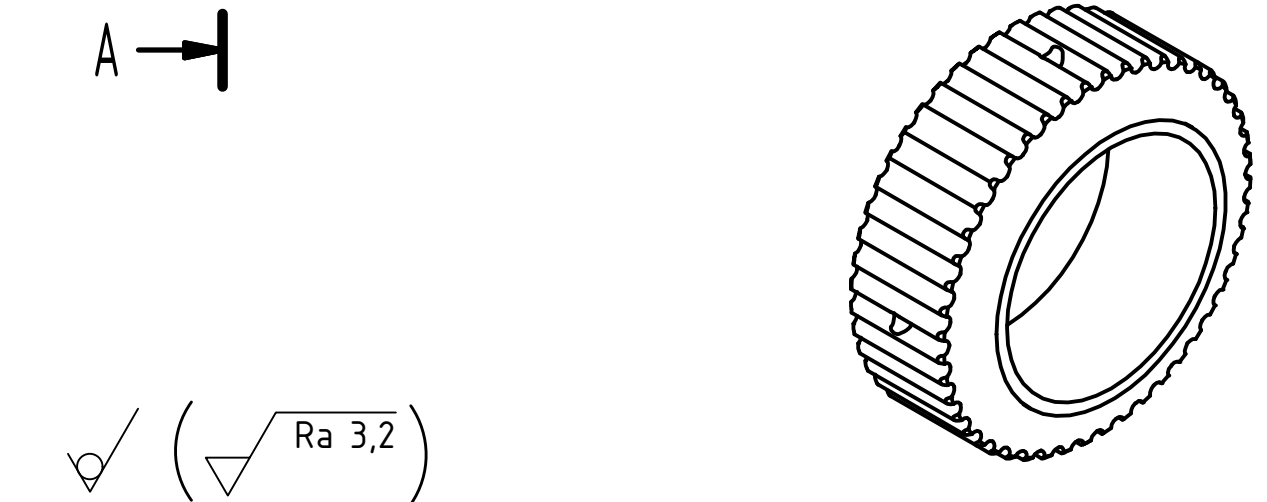
| | | | | | | | |
|--------------------------------------|---------------|--------------------|----------|--------|-------|--------------------|-----------------------|
| MATERIÁL: Hliník | | | | | | | |
| POLOTOVAR: Řemenice HTD 21-03M-09 6F | | | | | | | |
| PROMÍTÁNÍ: (ISO E) | | TOL. DLE ISO 8015: | | | | | |
| PŘESNOST ISO 2768 - mK | | | | | | | |
| VŠEOB. TOL. ISO 8062- | | | | | | | |
| Autor | | Datum | PŘEZK. | Podpis | Datum | HMOTNOST | MĚŘÍTKO |
| NAVRHL | Matěj HOLEČEK | 20.5.2018 | | | | 0,010 kg | 2:1 |
| KRESLIL | Matěj HOLEČEK | 1.7.2018 | SCHVÁLIL | | | SESTAVA 1747-00-00 | KUSOVNIK 1747-00-00-K |
| TECHNOL. | | | | | | STARÝ V. | |

ČESKÉ VYSOKÉ UČENÍ TECHNICKÉ V PRAZE
FAKULTA STROJNÍ

NAZEV: **ŘEMENICE M**
 TYP:
 ČÍSLO VÝKRESU: **1747-00-04**

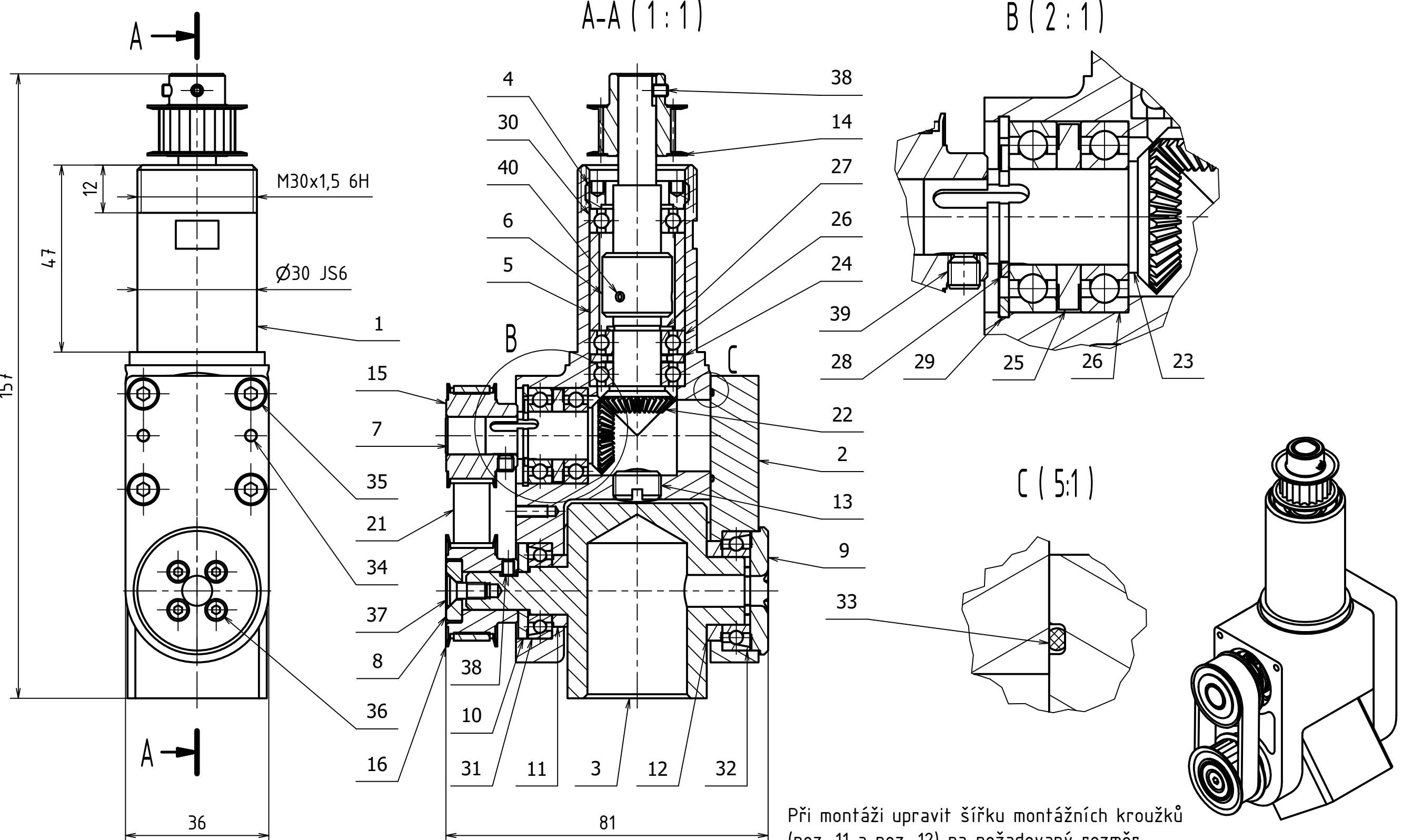


A-A (2:1)



| | | | | | | | |
|------------------------------------|---------------|--------------------|----------|--------|-------|--------------------|-----------------------|
| MATERIÁL: Hliník | | | | | | | |
| POLOTOVAR: Řemenice HTD 48-03M-9 6 | | | | | | | |
| PROMÍTÁNÍ: (ISO E) | | TOL. DLE ISO 8015: | | | | | |
| PŘESNOST ISO 2768 - mK | | | | | | | |
| VŠEOB. TOL. ISO 8062- | | | | | | | |
| | | | | | | INDEX | ZMĚNA |
| | | | | | | DATUM | PODPIS |
| | Autor | Datum | PŘEZK. | Podpis | Datum | HMOTNOST | MĚŘÍTKO |
| NAVRHL | Matěj HOLEČEK | 20.5.2018 | | | | 0,029 kg | 2:1 |
| KRESLIL | Matěj HOLEČEK | 30.6.2018 | SCHVÁLIL | | | SESTAVA 1747-00-00 | KUSOVNIK 1747-00-00-K |
| TECHNOL. | | | | | | STARÝ V. | |

| | | | |
|--|---------------|-------------|------|
| ČESKÉ VYSOKÉ UČENÍ TECHNICKÉ V PRAZE FAKULTA STROJNÍ | NAZEV | ŘEMENICE C2 | TYP: |
| | ČÍSLO VYKRESU | 1747-00-05 | |



Při montáži upravit šířku montážních kroužků (poz. 11 a poz. 12) na požadovaný rozměr

| | | | | | | | | | | |
|--------------------------------------|---------------|-------|-----------|----------|--|---------------|------------|------------|----------|----------------|
| NAVŘHL | Matěj HOLEČEK | Datum | 15.5.2018 | PŘEZK. | | HMOTNOST | 0,564 | kg | MĚŘÍTKO | 1:1 (2:1; 5:1) |
| KRESLIL | Matěj HOLEČEK | Datum | 19.6.2018 | SCHVÁLIL | | SESTAVA | 1747-00-00 | | KUSOVNIK | 1747-01-00-K |
| TECHNOL. | | | | | | STARÝ V. | | | | |
| ČESKÉ VYSOKÉ UČENÍ TECHNICKÉ V PRAZE | | | | | | NÁZEV | | HLAVA | | |
| FAKULTA STROJNÍ | | | | | | ČÍSLO VÝKRESU | | 1747-01-00 | | |
| | | | | | | TYP: | | | | |

| Pob- žka | Název | Č. výkresu - č. normy | Hmotnost [kg] | Množ- ství |
|-------------|--------------------------|-----------------------|---------------|---------------|
| | Polotovar | Materiál výchozí | Jednotka | |
| 1 | VIDLICE | 1747-01-01 | 0,166 | 1 |
| | ODLITEK | EN AW 6063 | | |
| 2 | RAMENO | 1747-01-02 | 0,055 | 1 |
| | 40x15-75 EN 755-5 | EN AW 6063 | | |
| 3 | KONCOVÝ ČLEN | 1747-01-03 | 0,106 | 1 |
| | KR60-75 EN 755-3 | EN AW 6063 | | |
| 4 | DUTÝ ŠROUB | 1747-01-04 | 0,005 | 1 |
| | KR28-10 EN 755-3 | EN AW 6063 | | |
| 5 | DISTANČNÍ TRUBKA | 1747-01-05 | 0,011 | 1 |
| | KR28-28 EN 755-3 | EN AW 6063 | | |
| 6 | VSTUPNÍ HŘÍDEL | 1747-01-06 | 0,053 | 1 |
| | KR20A-65 ČSN 42 5510.11 | 11 523 | | |
| 7 | VÝSTUPNÍ HŘÍDEL | 1747-01-07 | 0,011 | 1 |
| | KR12A-28 ČSN 42 5510.11 | 11 523 | | |
| 8 | PŘÍTLAČNÁ DESKA 1 | 1747-01-08 | 0,002 | 1 |
| | KR18-4 EN 755-3 | EN AW 6063 | | |
| 9 | PŘÍTLAČNÁ DESKA 2 | 1747-01-09 | 0,007 | 1 |
| | KR35-8 EN 755-3 | EN AW 6063 | | |
| 10 | DISTANČNÍ KROUŽEK 1 | 1747-01-10 | 0,002 | 1 |
| | KR28-6 EN 755-3 | EN AW 6063 | | |
| 11 | DISTANČNÍ KROUŽEK 2 | 1747-01-11 | 0,001 | 1 |
| | KR20-7 EN 755-3 | EN AW 6063 | | |
| 12 | DISTANČNÍ KROUŽEK 3 | 1747-01-12 | 0,003 | 1 |
| | KR30-7 EN 755-3 | EN AW 6063 | | |
| 13 | ZÁTKA | 1747-01-13 | 0,002 | 1 |
| | KR15-10 EN 755-3 | EN AW 6063 | | |
| 14 | ŘEMENICE A2 | 1747-01-14 | 0,008 | 1 |
| | Řemenice HTD 21-03M-9 6F | Hliník | | |
| 15 | ŘEMENICE A3 | 1747-01-15 | 0,013 | 1 |
| | Řemenice HTD 26-03M-9 6F | Hliník | | |
| 16 | ŘEMENICE A4 | 1747-01-16 | 0,012 | 1 |
| | Řemenice HTD 26-03M-9 6F | Hliník | | |
| 17 | | | | |
| 18 | | | | |
| 19 | | | | |
| 20 | | | | |

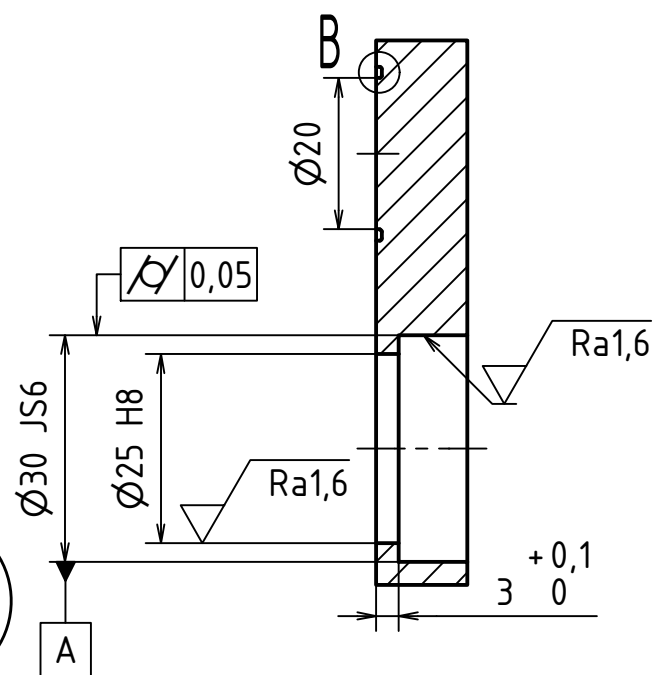
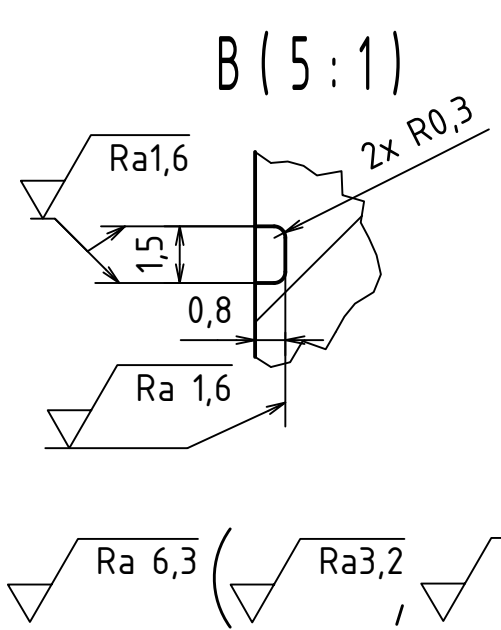
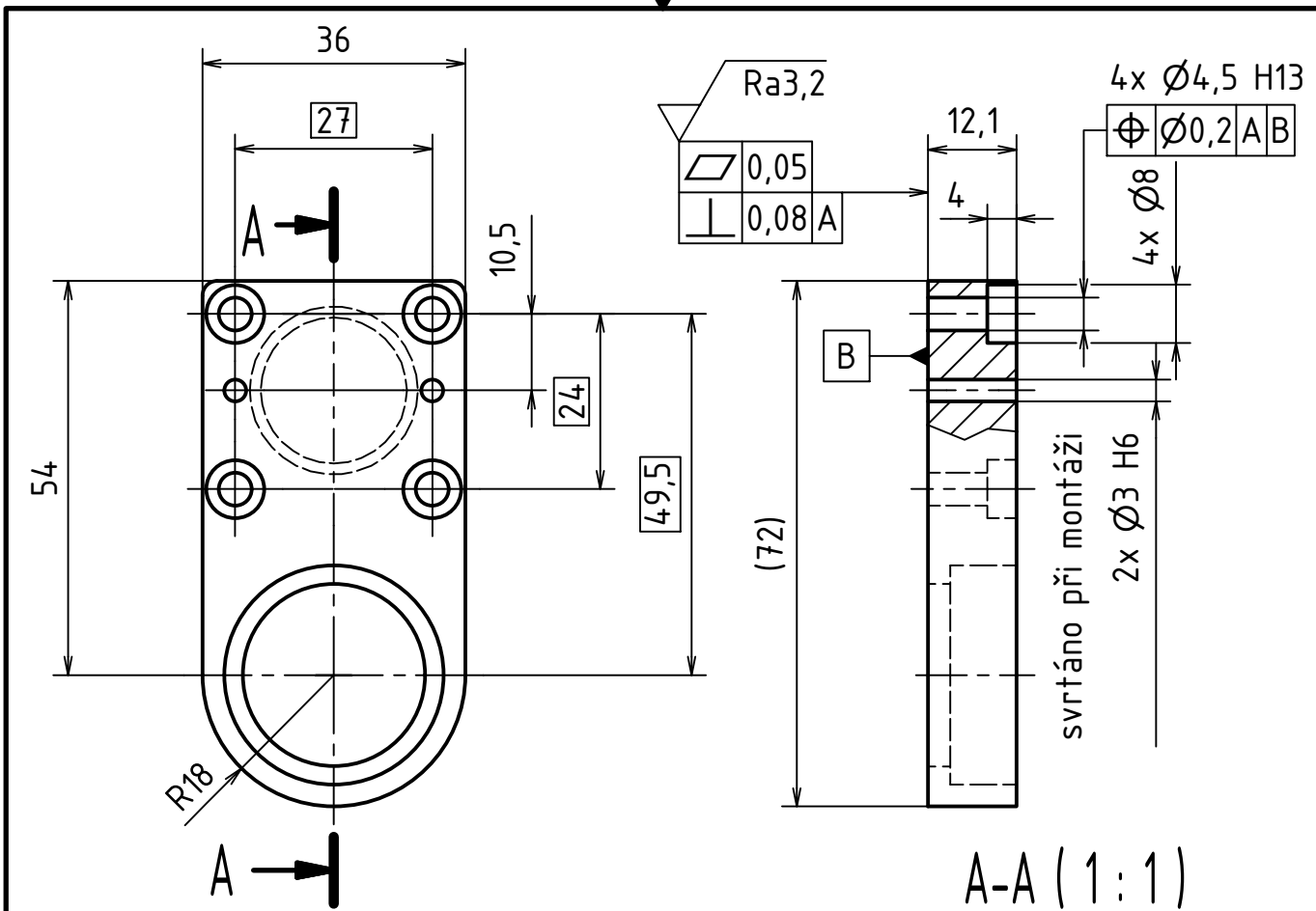
| Index | Změna | | | Datum | | Podpisy | |
|-----------|--------|-------|------------|--------|-------|-------------|------------|
| | Podpis | Datum | Norm. ref. | Podpis | Datum | Č. svitku: | |
| Vypracov. | | | | | | Mikrofilm | |
| Skupinář | | | Přezk. | | | Sestava | 1747-00-00 |
| Technol. | | | Schválil | | | Hmotn. [kg] | 0,564 |

| | |
|---|---|
| ČESKÉ VYSOKÉ UČENÍ TECHNICKÉ V PRAZE FAKULTA STROJNÍ | NÁZEV: HLAVA |
| | ČÍSLO KUSOVNÍKU: 1747-01-00-K |

| Pob- žka | Název | Č. výkresu - č. normy | Hmotnost [kg] | Množ- ství |
|-------------|---|-----------------------|---------------|---------------|
| | Polotovár | Materiál výchozí | Jednotka | |
| 21 | ŘEMEN A2 HTD 03M-0156-09 | | | 1 |
| 22 | VSTUPNÍ KUŽELOVÉ KOLO AG2250 – WPLE40 | BECKHOFF | | 1 |
| 23 | VÝSTUPNÍ KUŽELOVÉ KOLO AG2250 – WPLE40 | BECKHOFF | | 1 |
| 24 | KROUŽEK 1 AG2250 – WPLE40 | BECKHOFF | | 1 |
| 25 | KROUŽEK 2 AG2250 – WPLE40 | BECKHOFF | | 1 |
| 26 | LOŽISKO AG2250 – WPLE40 | BECKHOFF | | 4 |
| 27 | POJISTNÝ KROUŽEK 1 AG2250 – WPLE40 | BECKHOFF | | 1 |
| 28 | POJISTNÝ KROUŽEK 2 AG2250 – WPLE40 | BECKHOFF | | 1 |
| 29 | POJISTNÝ KROUŽEK 3 AG2250 – WPLE40 | BECKHOFF | | 1 |
| 30 | LOŽISKO 1 6901-2NSE | ČSN 02 4640 | | 1 |
| 31 | LOŽISKO 2 71901 | ČSN 02 4645 | | 1 |
| 32 | LOŽISKO 3 71903 | ČSN 02 4645 | | 1 |
| 33 | O-KROUŽEK 20,5x1 NBR80 | PN 029280.2 | | 1 |
| 34 | KOLÍK 3 m6 x 14 - A | ISO 2338 | | 1 |
| 35 | ŠROUB M4x16 12.9 | ISO 4762 | | 4 |
| 36 | ŠROUB M2,5x6 12.9 | ISO 4762 | | 4 |
| 37 | ŠROUB SE ZÁPUSTNOU HLAVOU M4x10 | ISO 10642 | | 1 |
| 38 | STAVĚCÍ ŠROUB M3x4 | ISO 4026 | | 4 |
| 39 | STAVĚCÍ ŠROUB M4x5 | ISO 4028 | | 3 |
| 40 | STAVĚCÍ ŠROUB M3x4 | ISO 4027 | | 3 |

| Index | Změna | | | Datum | | Podpisy | |
|-----------|--------|-------|------------|--------|-------|-------------|------------|
| | Podpis | Datum | Norm. ref. | Podpis | Datum | Č. svitku: | |
| Vypracov. | | | | | | Mikrofilm | |
| Skupinář | | | Přezk. | | | Sestava | 1747-00-00 |
| Technol. | | | Schválil | | | Hmotn. [kg] | 0,564 |

| | |
|---|---|
| ČESKÉ VYSOKÉ UČENÍ TECHNICKÉ V PRAZE FAKULTA STROJNÍ | NÁZEV: HLAVA |
| | ČÍSLO KUSOVNÍKU: 1747-01-00-K |

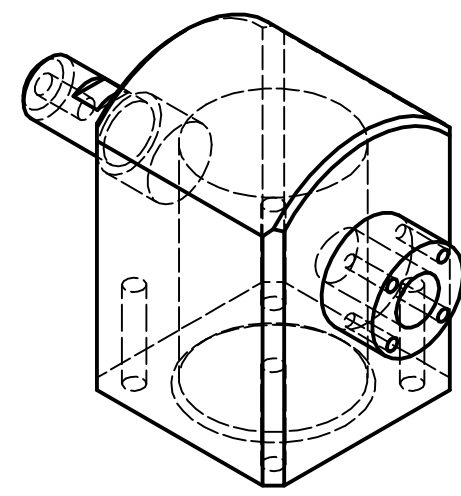
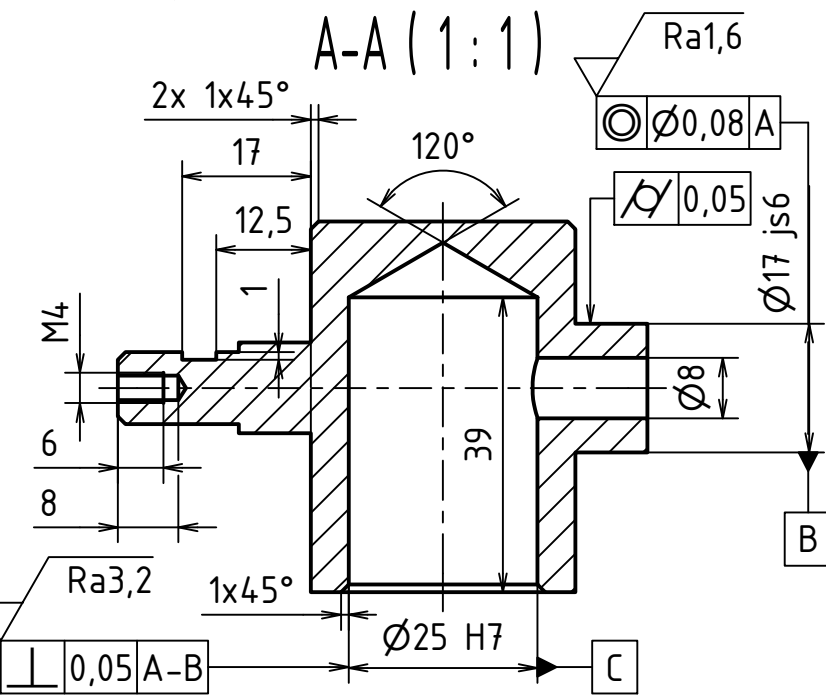
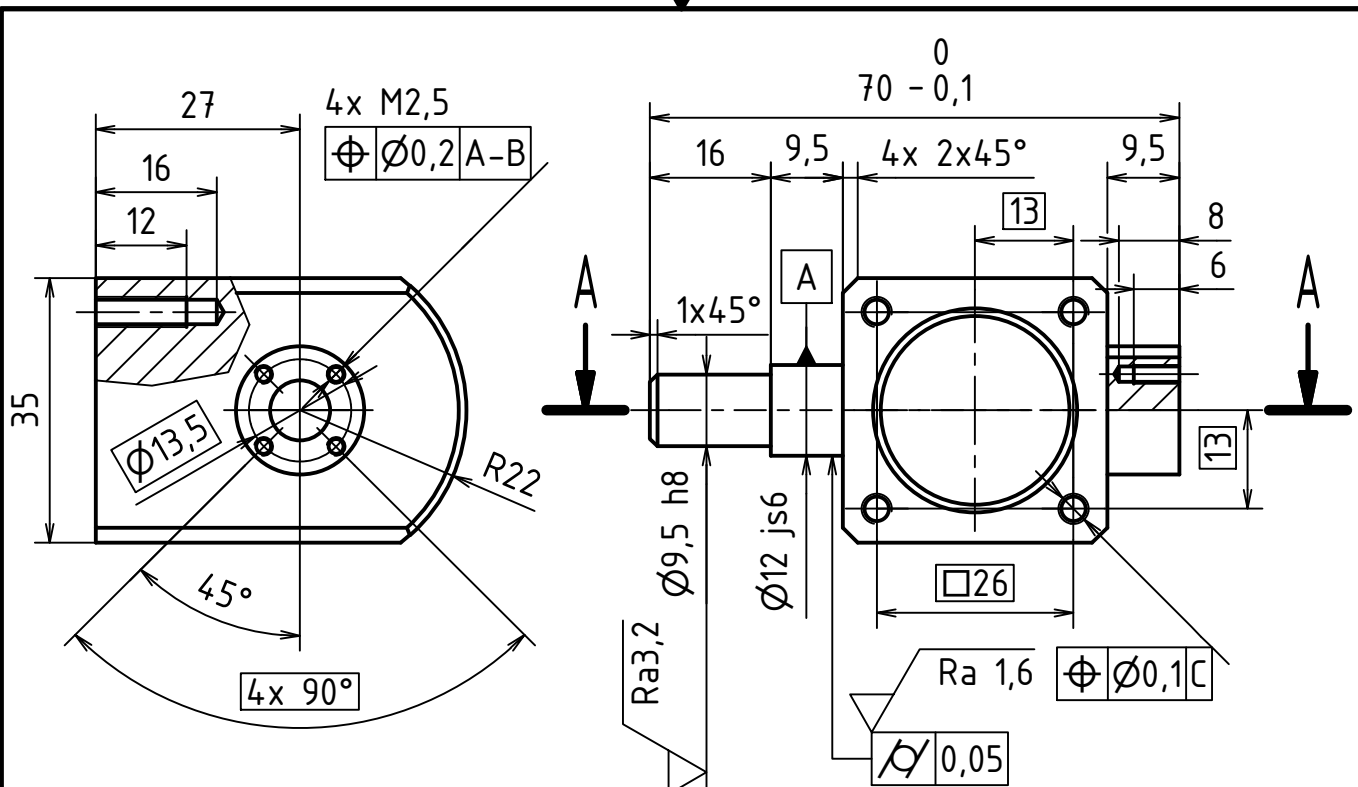


| | | | | | | | |
|------------------------|---------------|------------------------------|----------|--|----------|--------------------|-----------------------|
| MATERIÁL: EN AW 6063 | | POLOTOVAR: 40x15-75 EN 755-5 | | PROMÍTÁNÍ: $\left(\begin{array}{c} \oplus \\ \ominus \end{array} \right)$ (ISO E) | | TOL. DLE ISO 8015: | |
| PŘESNOST ISO 2768 - mK | | VŠEOB. TOL. ISO 8062- | | INDEX | | ZMĚNA | |
| Datum | | Podpis | | Datum | | PODPIS | |
| NAVŘHL | Matěj HOLEČEK | 26.4.2015 | PŘEZK. | | HMOTNOST | 0,055 | kg |
| KRESLIL | Matěj HOLEČEK | 21.6.2018 | SCHVÁLIL | | SESTAVA | 1747-01-00 | KUSOVNIK 1747-01-00-K |
| TECHNOL. | | | | | STARÝ V. | | |

ČESKÉ VYSOKÉ UČENÍ TECHNICKÉ V PRAZE
FAKULTA STROJNÍ

NAZEV: **RAMENO**
 ČÍSLO VÝKRESU: **1747-01-02**

MĚŘÍTKO: 1:1
 TYP: KUSOVNIK 1747-01-00-K

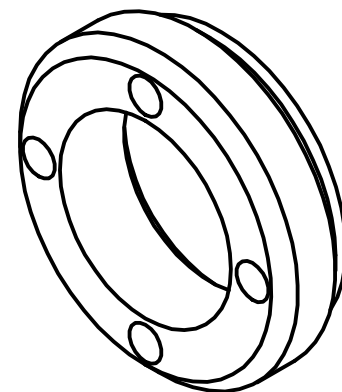
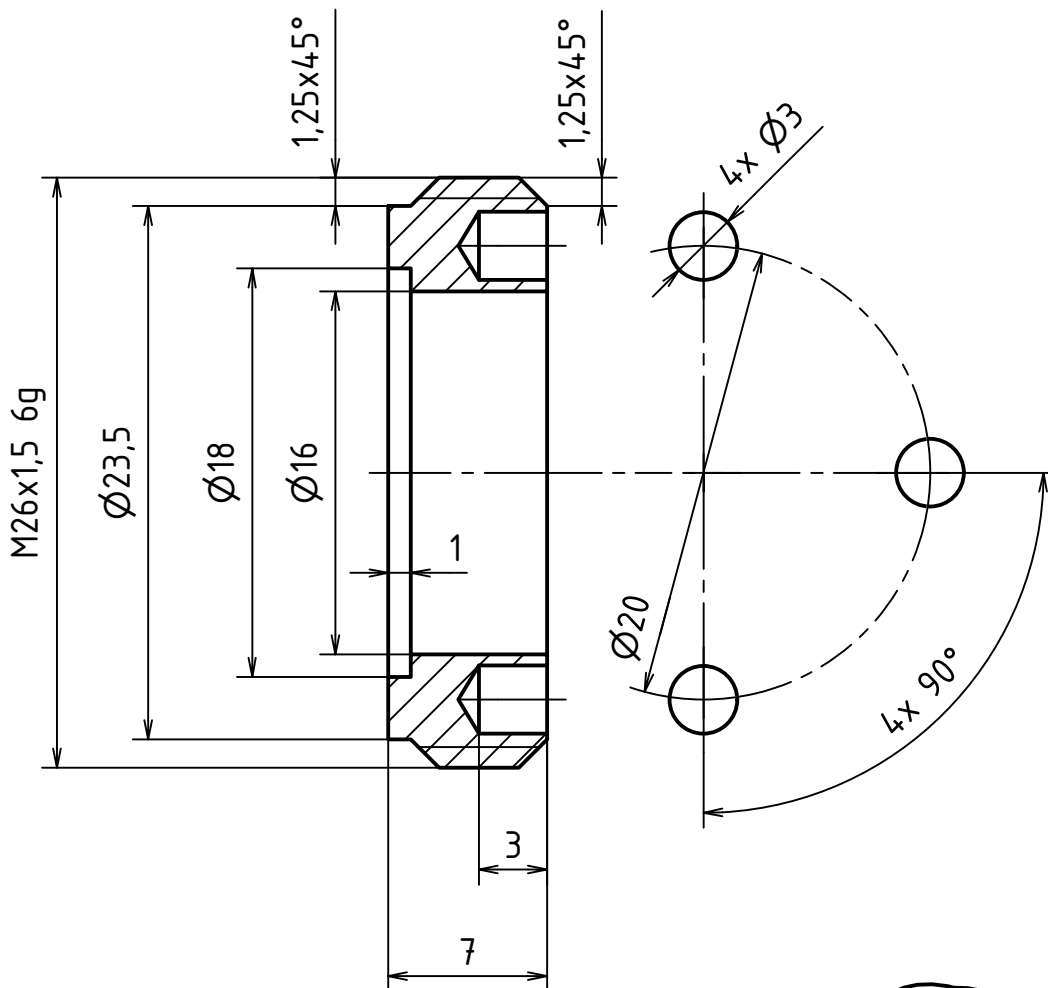


$\sqrt{Ra6,3}$ ($\sqrt{Ra3,2}$, $\sqrt{Ra1,6}$)

| | | | | | |
|--|--|-------|-------|-------|--------|
| MATERIÁL: EN AW 6063 | | INDEX | ZMĚNA | DATUM | PODPIS |
| POLOTOVAR: KR65-75 EN 755-3 | | | | | |
| PROMÍTÁNÍ: ϕ (ISO E) TOL. DLE ISO 8015: | | | | | |
| PŘESNOST ISO 2768 - mK | | | | | |
| VŠEOB. TOL. ISO 8062- | | | | | |

| | | | | | | |
|---------------|-----------|----------|--------|-------|--------------------|-----------------------|
| Autor | Datum | PŘEZK. | Podpis | Datum | HMOTNOST | MĚŘÍTKO |
| Matěj HOLEČEK | 22.6.2018 | SCHVÁLIL | | | 0,106 kg | 1:1 |
| KRESLIL | 1.7.2018 | | | | SESTAVA 1747-01-00 | KUSOVNÍK 1747-01-00-K |
| TECHNOL. | | | | | STARÝ V. | |

| | | |
|--|---------------------|------|
| ČESKÉ VYSOKÉ UČENÍ TECHNICKÉ V PRAZE FAKULTA STROJNÍ | NÁZEV | TYP: |
| | KONCOVÝ ČLEN | |
| | ČÍSLO VYKRESU | |
| | 1747-01-03 | |

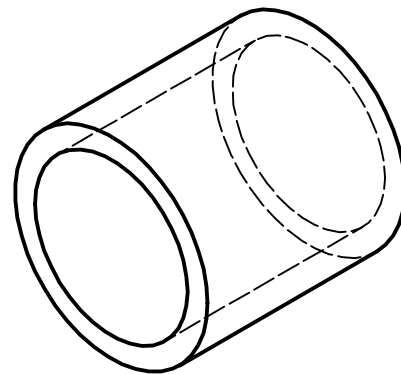
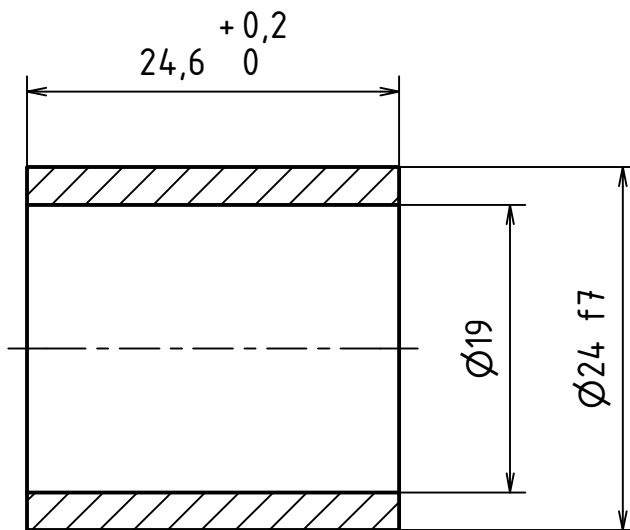


$\sqrt{\text{Ra } 3,2}$

| | | | | | | | | | |
|--------------------------------------|---------------|--------------------|----------|--------|--|----------|------------|---------|-----------------------|
| MATERIÁL: EN AW 6063 | | | | | | | | | |
| POLOTOVAR: KR28-10 EN 755-3 | | | | | | | | | |
| PROMÍTANÍ: $\text{M} \oplus$ (ISO E) | | TOL. DLE ISO 8015: | | | | | | | |
| PŘESNOST ISO 2768 - mK | | | | | | | | | |
| VŠEOB. TOL. ISO 8062- | | | | | | | | | |
| | | | | | | INDEX | | ZMĚNA | |
| | | | | | | DATUM | | PODPIS | |
| Autor | | Datum | | Podpis | | Datum | | MĚŘÍTKO | |
| NAVRHL | Matěj HOLEČEK | 3.6.2018 | PŘEZK. | | | HMOTNOST | 0,005 kg | kg | 2:1 |
| KRESLIL | Matěj HOLEČEK | 30.6.2018 | SCHVÁLIL | | | SESTAVA | 1747-01-00 | | KUSOVNIK 1747-01-00-K |
| TECHNOL. | | | | | | STARÝ V. | | | |

ČESKÉ VYSOKÉ UČENÍ TECHNICKÉ V PRAZE
FAKULTA STROJNÍ

NAZEV
DUTÝ ŠROUB
 TYP:
 ČÍSLO VÝKRESU
1747-01-04

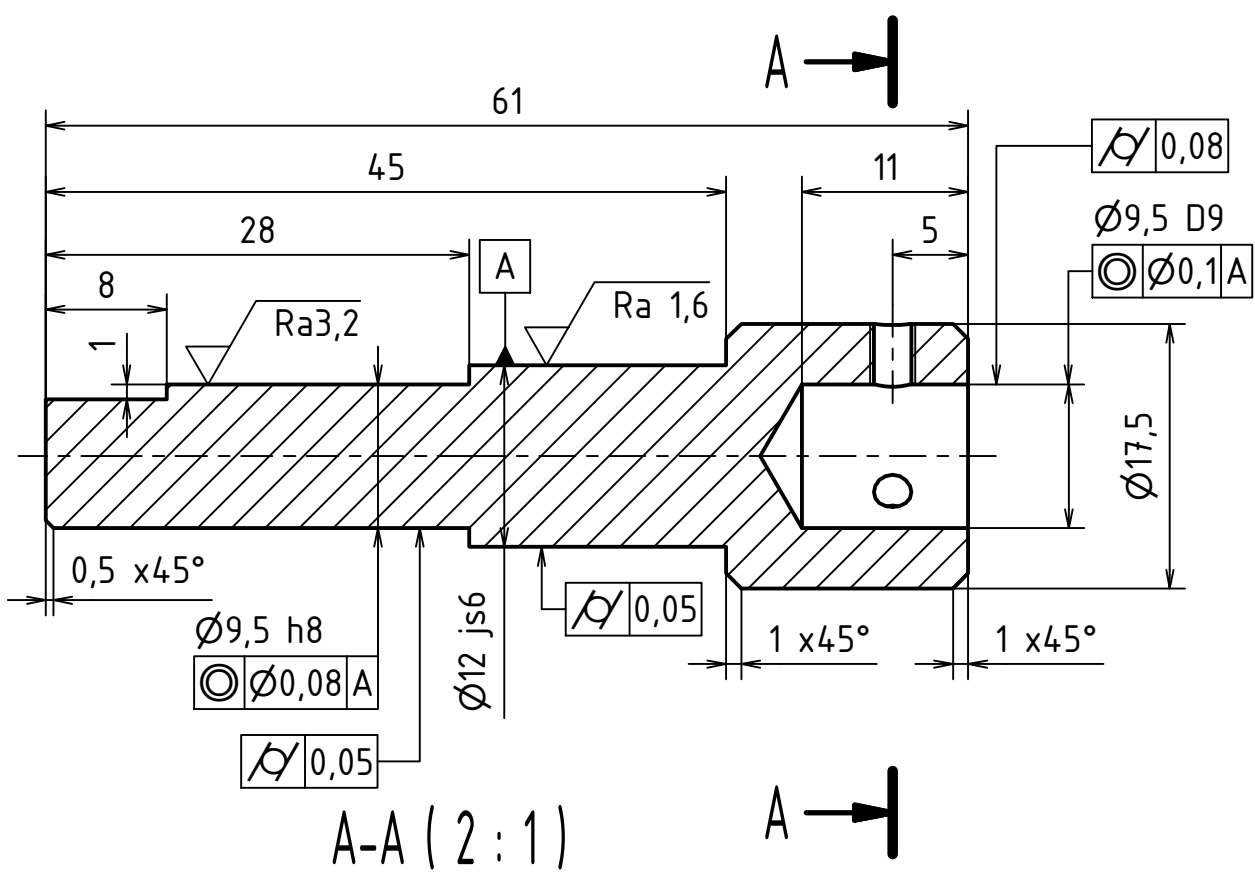


$\sqrt{\text{Ra } 3,2}$

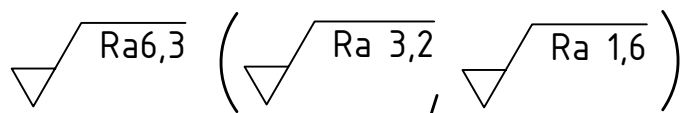
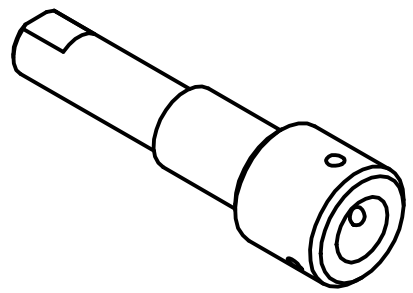
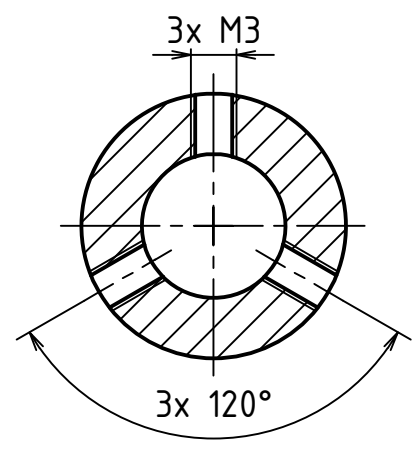
| | | | | | | | | | |
|-----------------------------|--|--------------------|--|----------|--|--------------------|--|-----------------------|--|
| MATERIÁL: EN AW 6063 | | | | | | | | | |
| POLOTOVAR: KR28-28 EN 755-3 | | | | | | | | | |
| PROMÍTANÍ: (ISO E) | | TOL. DLE ISO 8015: | | | | | | | |
| PŘESNOST ISO 2768 - mK | | | | | | | | | |
| VŠEOB. TOL. ISO 8062- | | | | | | | | | |
| | | | | | | INDEX | | ZMĚNA | |
| | | | | | | DATUM | | PODPIS | |
| Autor | | Datum | | Podpis | | Datum | | HMOTNOST | |
| NAVRHL Matěj HOLEČEK | | 26.4.2018 | | PŘEZK. | | | | 0,011 kg | |
| KRESLIL Matěj HOLEČEK | | 30.6.2018 | | SCHVÁLIL | | | | MĚŘÍTKO 2:1 | |
| TECHNOL. | | | | | | SESTAVA 1747-01-00 | | KUSOVNIK 1747-01-00-K | |
| | | | | | | STARÝ V. | | | |

ČESKÉ VYSOKÉ UČENÍ TECHNICKÉ V PRAZE
FAKULTA STROJNÍ

NAZEV: **DISTANČNÍ TRUBKA**
 TYP:
 ČÍSLO VÝKRESU: **1747-01-05**



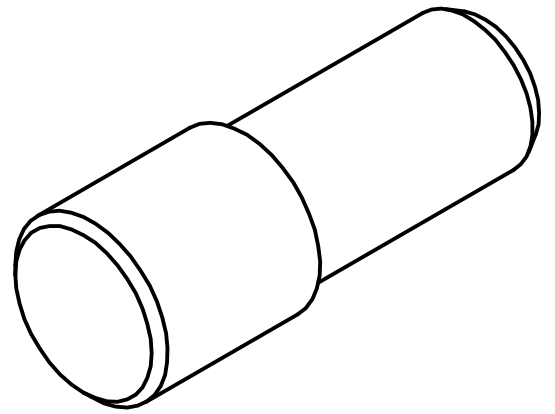
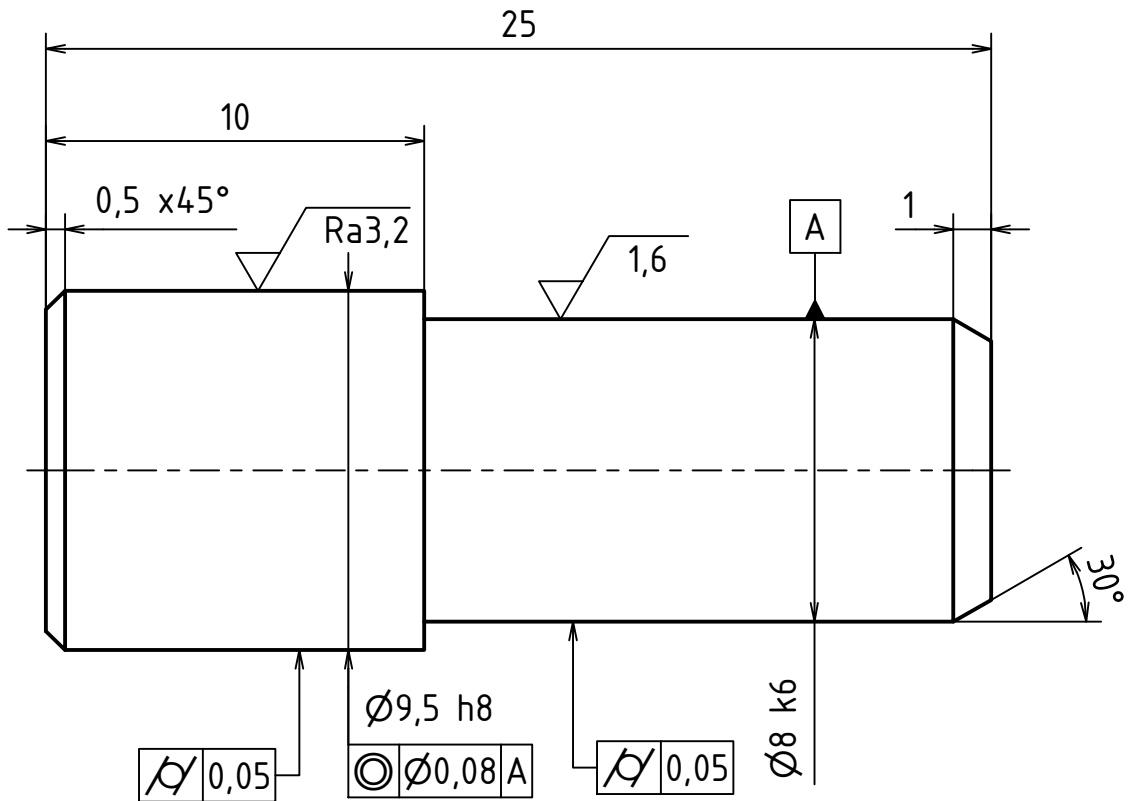
A-A (2:1)



| | | | | | | | | | |
|------------------------------------|--|--------------------|--|----------|--|--------------------|--|-----------------------|--|
| MATERIÁL: 11 523 | | | | | | | | | |
| POLOTOVAR: KR20A-65 ČSN 42 5510.11 | | | | | | | | | |
| PROMÍTÁNÍ: (ISO E) | | TOL. DLE ISO 8015: | | | | | | | |
| PŘESNOST ISO 2768 - mK | | | | | | | | | |
| VŠEOB. TOL. ISO 8062- | | | | | | | | | |
| Autor | | Datum | | Podpis | | Datum | | INDEX | |
| NAVŘHL: Matěj HOLEČEK | | 25.4.2018 | | PŘEZK. | | | | ZMĚNA | |
| KRESLIL: Matěj HOLEČEK | | 30.6.2018 | | SCHVÁLIL | | | | DATUM | |
| TECHNOL. | | | | | | | | PODPIS | |
| | | | | | | HMOTNOST 0,053 kg | | MĚŘITKO 2:1 | |
| | | | | | | SESTAVA 1747-01-00 | | KUSOVNIK 1747-01-00-K | |
| | | | | | | STARÝ V. | | | |

ČESKÉ VYSOKÉ UČENÍ TECHNICKÉ V PRAZE
FAKULTA STROJNÍ

NAZEV: **VSTUPNÍ HŘÍDEL**
 TYP:
 ČÍSLO VÝKRESU: **1747-01-06**

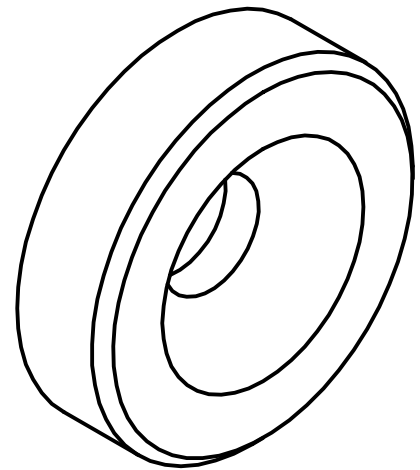
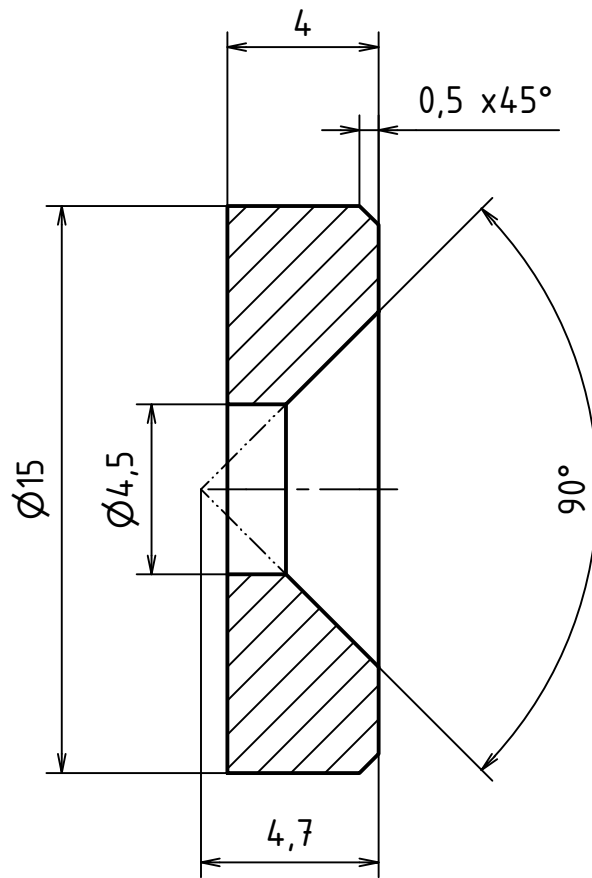


$\sqrt{\text{Ra}6,3}$ ($\sqrt{\text{Ra}3,2}$, $\sqrt{\text{Ra}1,6}$)


| | | | | | | | |
|------------------------------------|---------------|--------------------|----------|--------|-------|----------|--------------|
| MATERIÁL: 11 523 | | | | | | | |
| POLOTOVAR: KR12A-28 ČSN 42 5510.11 | | | | | | | |
| PROMÍTÁNÍ: (ISO E) | | TOL. DLE ISO 8015: | | | | | |
| PŘESNOST ISO 2768 - mK | | | | | | | |
| VŠEOB. TOL. ISO 8062- | | | | | | | |
| | | | | | | INDEX | ZMĚNA |
| | | | | | | DATUM | PODPIS |
| Autor | | Datum | PŘEZK. | Podpis | Datum | MĚŘÍTKO | |
| NAVRHL | Matěj HOLEČEK | 25.4.2018 | | | | HMOTNOST | 5:1 |
| KRESLIL | Matěj HOLEČEK | 30.6.2018 | SCHVÁLIL | | | SESTAVA | 1747-01-00-K |
| TECHNOL. | | | | | | STARÝ V. | |

ČESKÉ VYSOKÉ UČENÍ TECHNICKÉ V PRAZE
FAKULTA STROJNÍ

NÁZEV: **VÝSTUPNÍ HŘÍDEL** TYP:
 ČÍSLO VÝKRESU: **1747-01-07**

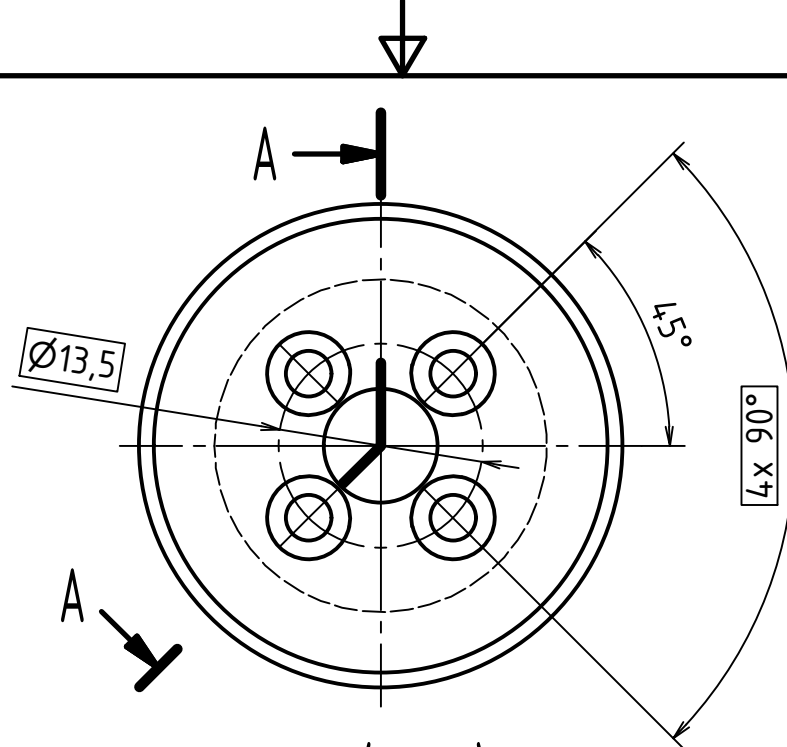


Ra 6,3

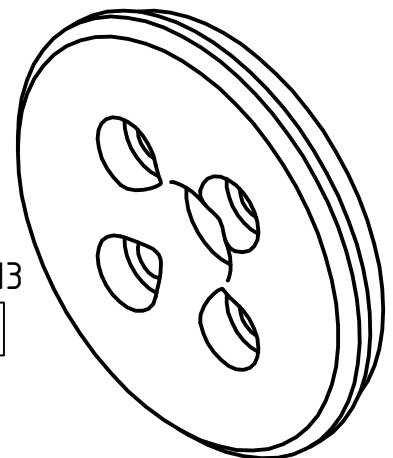
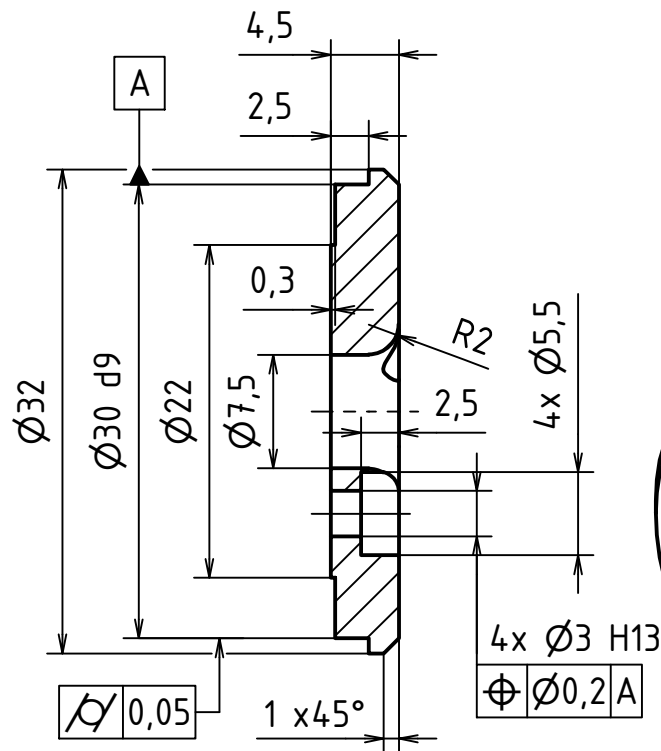
| | | | | | | | | | |
|--|--|--------------------|--|----------|--|--------------------|--|-----------------------|--|
| MATERIÁL: EN AW 6063 | | | | | | | | | |
| POLOTOVAR: KR18-4 EN 755-3 | | | | | | | | | |
| PROMÍTÁNÍ:  (ISO E) | | TOL. DLE ISO 8015: | | | | | | | |
| PŘESNOST ISO 2768 - mK | | | | | | | | | |
| VŠEOB. TOL. ISO 8062- | | | | | | | | | |
| | | | | | | INDEX | | ZMĚNA | |
| | | | | | | | | DATUM | |
| | | | | | | | | PODPIS | |
| Autor | | Datum | | Podpis | | Datum | | HMOTNOST | |
| NAVRHL Matěj HOLEČEK | | 25.4.2018 | | PŘEZK. | | | | 0,002 kg | |
| KRESLIL Matěj HOLEČEK | | 30.6.2018 | | SCHVÁLIL | | | | MĚŘÍTKO 5:1 | |
| TECHNOL. | | | | | | SESTAVA 1747-01-00 | | KUSOVNIK 1747-01-00-K | |
| | | | | | | STARÝ V. | | | |

ČESKÉ VYSOKÉ UČENÍ TECHNICKÉ V PRAZE
FAKULTA STROJNÍ

NAZEV **PŘÍTLAČNÁ DESKA 1**
 TYP:
 ČÍSLO VÝKRESU **1747-01-08**



A-A (2:1)

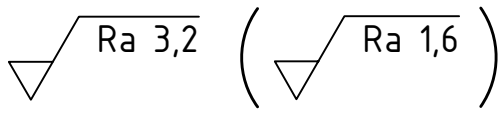
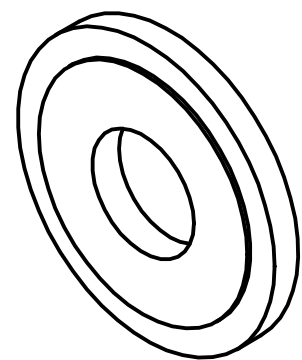
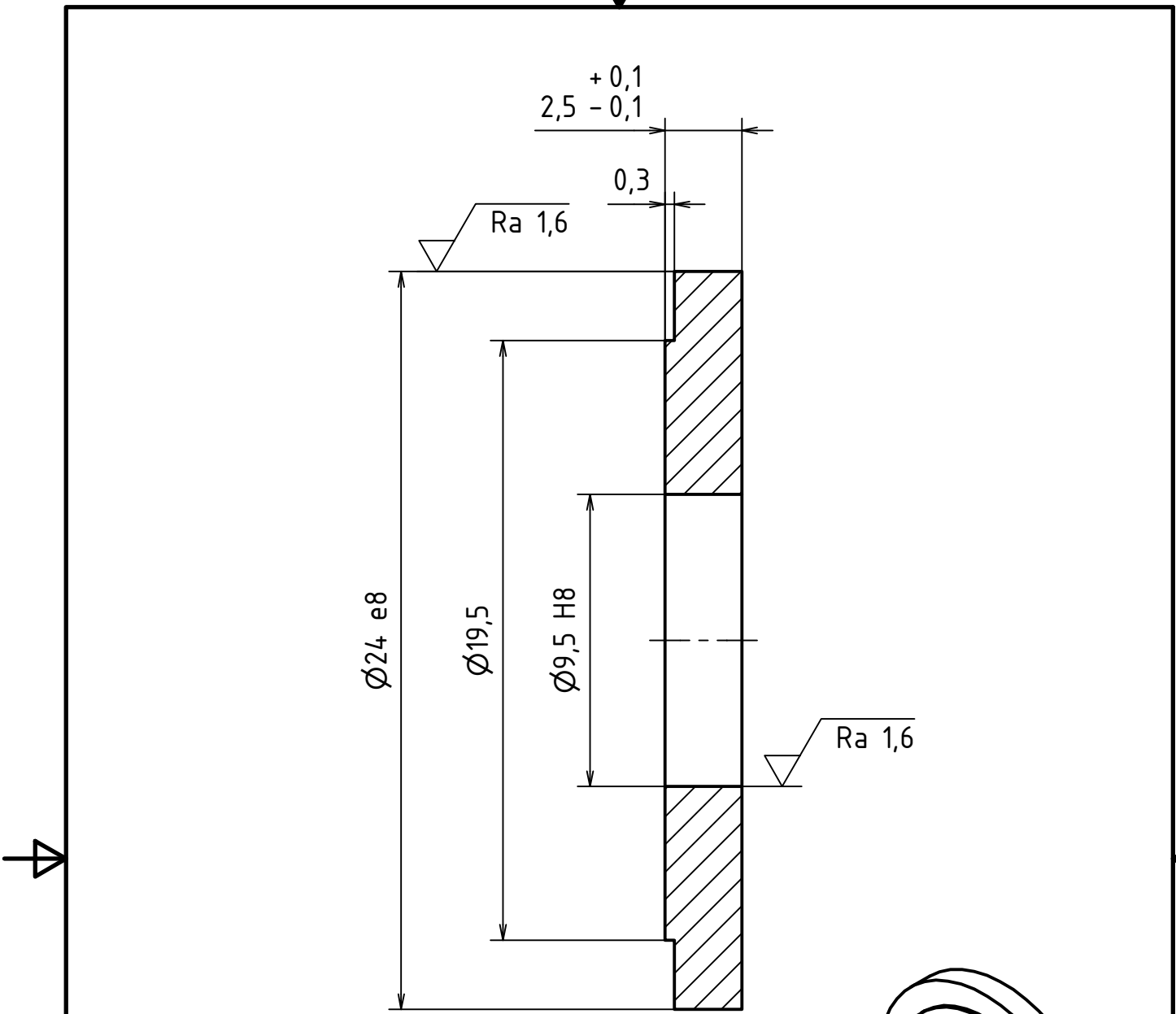


Ra 3,2

| | | | | | | | | | | | | | | | | |
|------------------------|---------------|----------------------------|-----------|---------------------|--|--------------------|------------|-------|----------|-------|--------------|-------|--|--------|--|--|
| MATERIÁL: EN AW 6063 | | POLOTOVAR: KR35-8 EN 755-3 | | PROMÍTÁNÍ: (ISO E) | | TOL. DLE ISO 8015: | | INDEX | | ZMĚNA | | DATUM | | PODPIS | | |
| PŘESNOST ISO 2768 - mK | | VŠEOB. TOL. ISO 8062- | | | | | | | | | | | | | | |
| NAVŘHL | Matěj HOLEČEK | Datum | 25.4.2018 | PŘEZK. | | HMOTNOST | 0,007 | kg | MĚŘITKO | | 2:1 | | | | | |
| KRESLIL | Matěj HOLEČEK | Datum | 30.6.2018 | SCHVÁLIL | | SESTAVA | 1747-01-00 | | KUSOVNIK | | 1747-01-00-K | | | | | |
| TECHNOL. | | | | | | STARÝ V. | | | | | | | | | | |

ČESKÉ VYSOKÉ UČENÍ TECHNICKÉ V PRAZE
FAKULTA STROJNÍ

NAZEV
PŘÍTLAČNÁ DESKA 2
 ČÍSLO VÝKRESU
1747-01-09



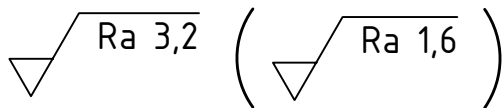
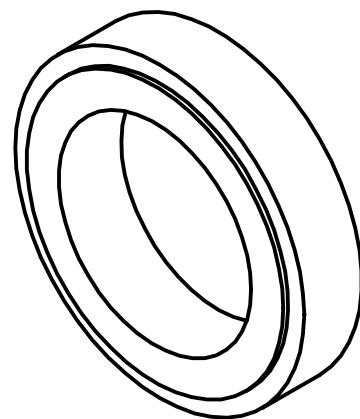
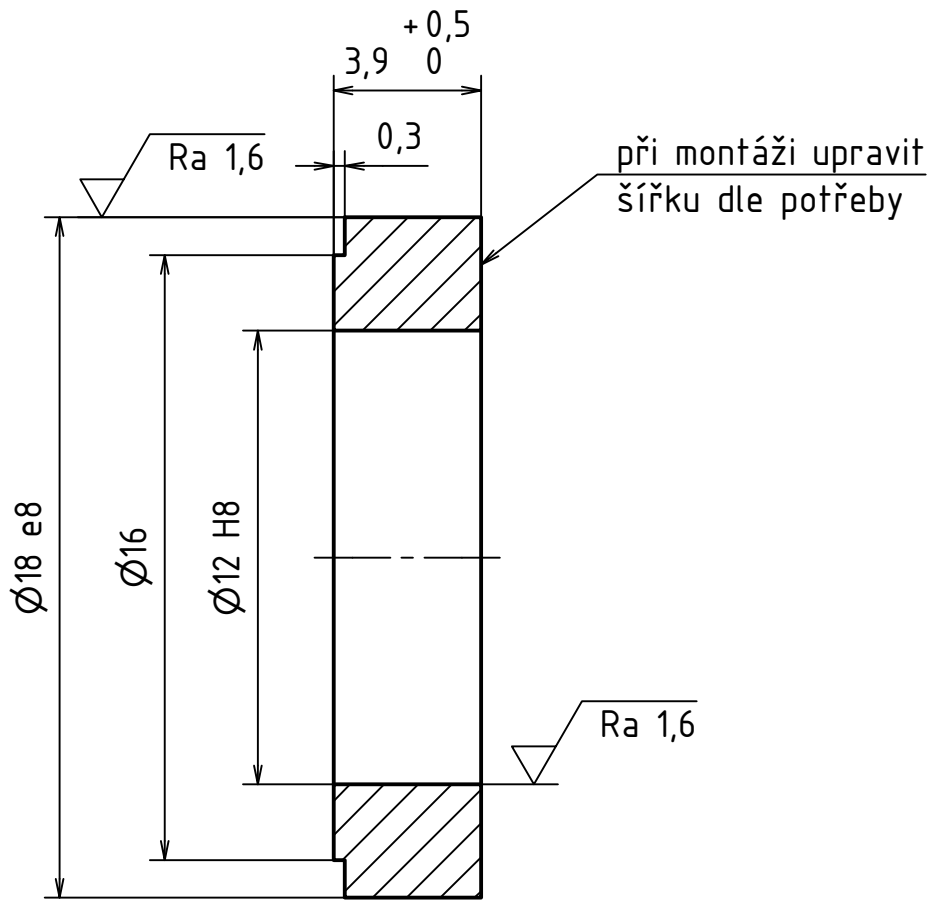
| | | | | | | | | | | | | | | | |
|------------------------|--|----------------------------|--|---------------------|--|--------------------|--|-------|--|----------|--|--------------|--|---------|--|
| MATERIÁL: EN AW 6063 | | POLOTOVAR: KR28-6 EN 755-3 | | PROMÍTANÍ: (ISO E) | | TOL. DLE ISO 8015: | | INDEX | | ZMĚNA | | DATUM | | PODPIS | |
| PŘESNOST ISO 2768 - mK | | VŠEOB. TOL. ISO 8062- | | | | | | | | | | | | | |
| Autor | | Datum | | PŘEZK. | | Podpis | | Datum | | HMOTNOST | | 0,002 | | kg | |
| NAVRHL: Matěj HOLEČEK | | 26.4.2018 | | SCHVÁLIL | | | | | | SESTAVA | | 1747-01-00 | | MĚŘÍTKO | |
| KRESLIL: Matěj HOLEČEK | | 30.6.2018 | | STARÝ V. | | | | | | KUSOVNIK | | 1747-01-00-K | | 5:1 | |
| TECHNOL. | | | | | | | | | | | | | | | |

ČESKÉ VYSOKÉ UČENÍ TECHNICKÉ V PRAZE
FAKULTA STROJNÍ

NAZEV: **DISTANČNÍ KROUŽEK 1**
 ČÍSLO VÝKRESU: **1747-01-10**

TYP: **1**

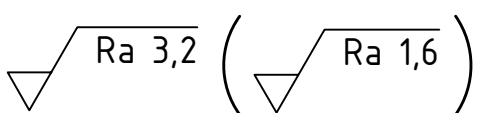
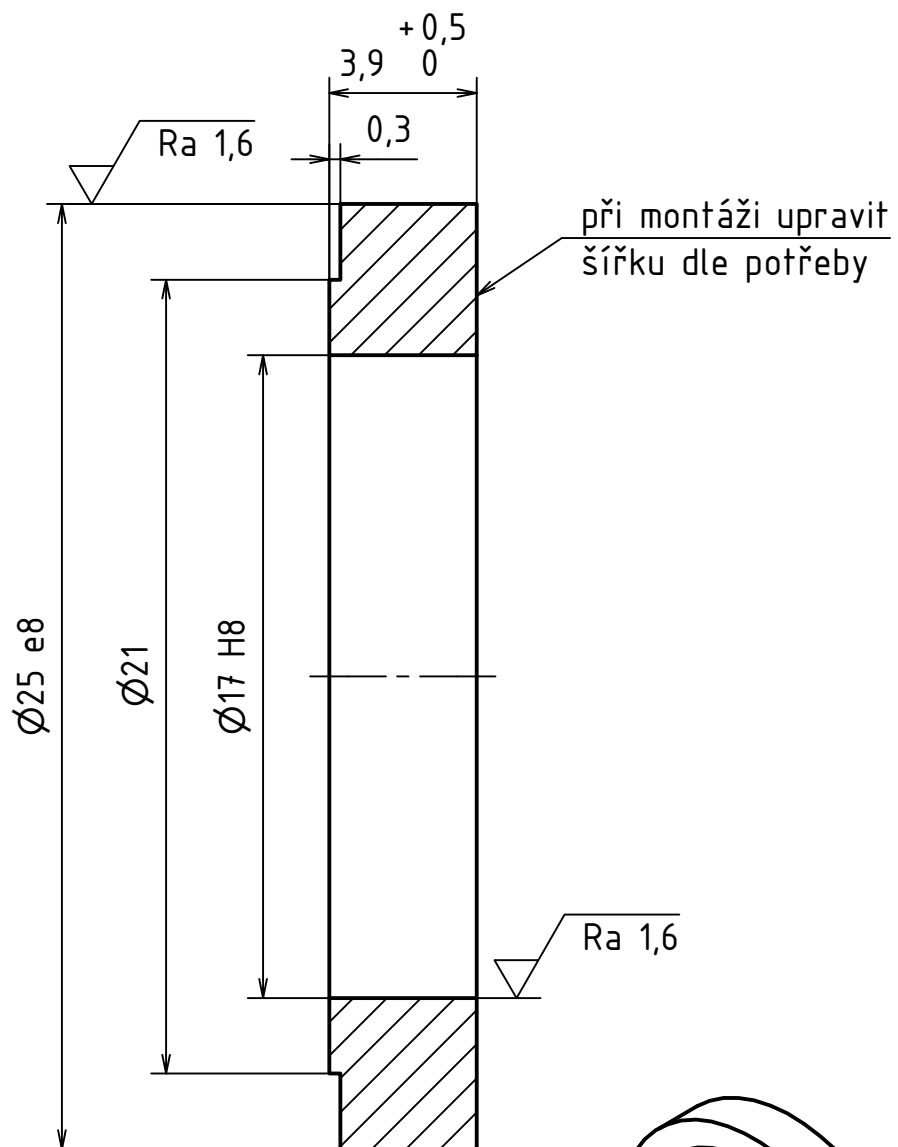
LST: 1/1



| | | | | | | | | | |
|----------------------------|--|--------------------|--|----------|--|--------------------|--|-----------------------|--|
| MATERIÁL: EN AW 6063 | | | | | | | | | |
| POLOTOVAR: KR20-7 EN 755-3 | | | | | | | | | |
| PROMÍTÁNÍ: (ISO E) | | TOL. DLE ISO 8015: | | | | | | | |
| PŘESNOST ISO 2768 - mK | | | | | | | | | |
| VŠEOB. TOL. ISO 8062- | | | | | | | | | |
| | | | | | | INDEX | | ZMĚNA | |
| | | | | | | | | DATUM | |
| | | | | | | | | PODPIS | |
| Autor | | Datum | | Podpis | | Datum | | HMOTNOST | |
| NAVRHL Matěj HOLEČEK | | 25.4.2018 | | PŘEZK. | | | | 0,001 kg | |
| KRESLIL Matěj HOLEČEK | | 30.6.2018 | | SCHVÁLIL | | | | MĚŘÍTKO 5:1 | |
| TECHNOL. | | | | | | SESTAVA 1747-01-00 | | KUSOVNIK 1747-01-00-K | |
| | | | | | | STARÝ V. | | | |

ČESKÉ VYSOKÉ UČENÍ TECHNICKÉ V PRAZE
FAKULTA STROJNÍ

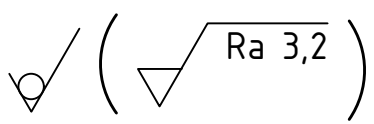
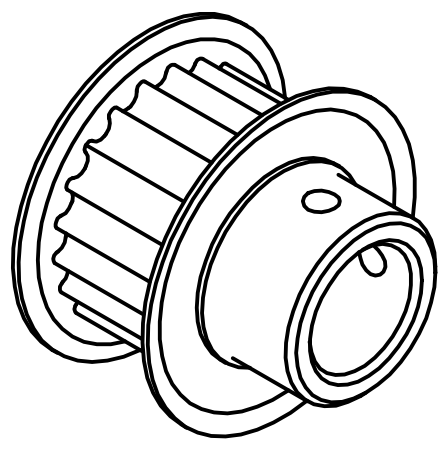
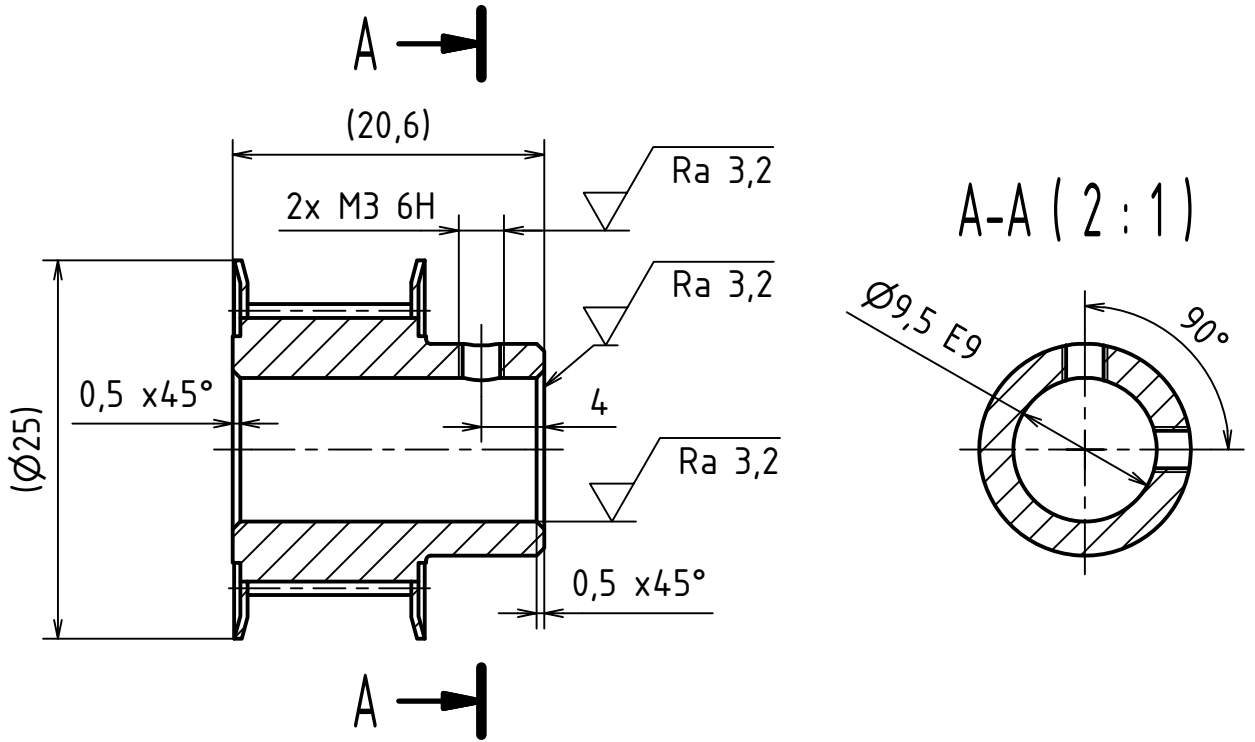
NÁZEV: **DISTANČNÍ KROUŽEK 2**
 TYP:
 ČÍSLO VÝKRESU: **1747-01-11**



| | | | | | | | | | |
|----------------------------|---------------|--------------------|-----------|----------|--|----------|------------|-------|-----------------------|
| MATERIÁL: EN AW 6063 | | | | | | | | | |
| POLOTOVAR: KR30-7 EN 755-3 | | | | | | | | | |
| PROMÍTÁNÍ: (ISO E) | | TOL. DLE ISO 8015: | | | | | | | |
| PŘESNOST ISO 2768 - mK | | | | | | | | | |
| VŠEOB. TOL. ISO 8062- | | | | | | | | | |
| | | | | | | INDEX | ZMĚNA | DATUM | PODPIS |
| NAVŘHL | Matěj HOLEČEK | Datum | 25.4.2018 | PŘEZK. | | HMOTNOST | 0,003 | kg | MĚŘÍTKO |
| KRESLIL | Matěj HOLEČEK | Datum | 30.6.2018 | SCHVÁLIL | | SESTAVA | 1747-01-00 | | KUSOVNIK 1747-01-00-K |
| TECHNOL. | | | | | | STARÝ V. | | | |

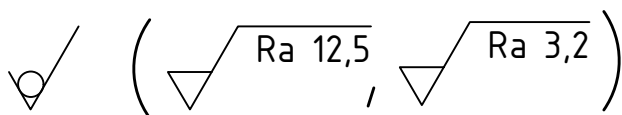
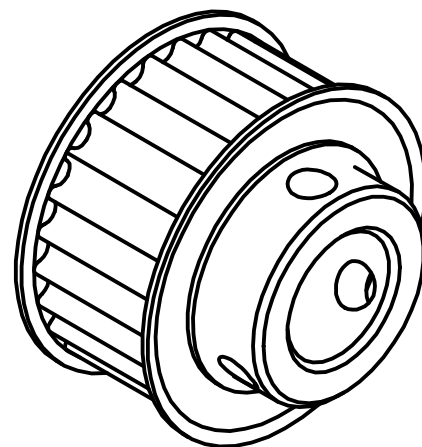
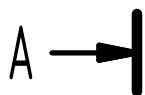
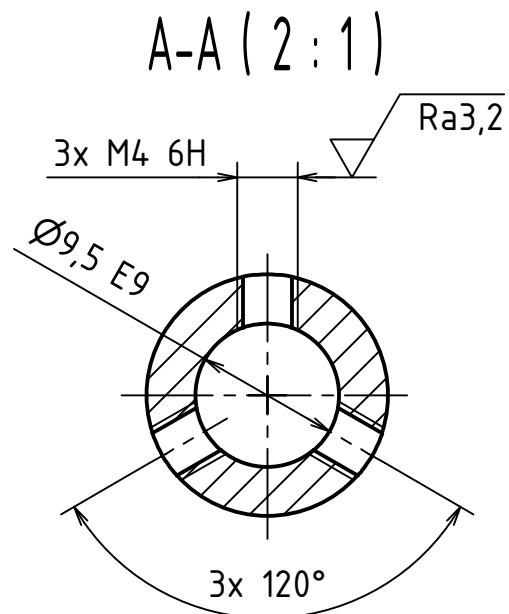
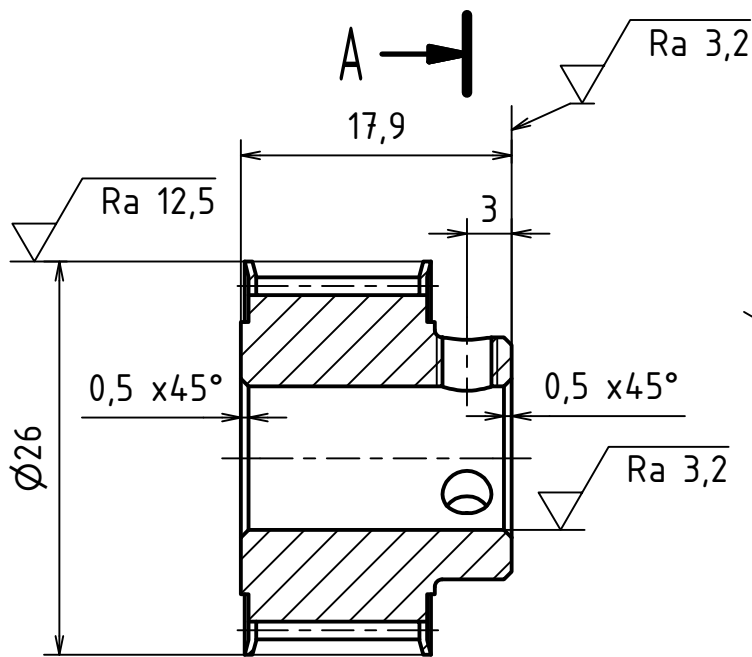
ČESKÉ VYSOKÉ UČENÍ TECHNICKÉ V PRAZE
FAKULTA STROJNÍ

NAZEV: **DISTANČNÍ KROUŽEK 3**
 ČÍSLO VÝKRESU: **1747-01-12**
 TYP: **3**
 LIST: 1/1



| | | | | | | | | | |
|-------------------------------------|---------------|--------------------|----------|--------|-------|----------|------------|----|-----------------------|
| MATERIÁL: Hliník | | | | | | | | | |
| POLOTOVAR: Řemenice HTD 21-03M-9 6F | | | | | | | | | |
| PROMÍTÁNÍ: (ISO E) | | TOL. DLE ISO 8015: | | | | | | | |
| PŘESNOST ISO 2768 - mK | | | | | | | | | |
| VŠEOB. TOL. ISO 8062- | | | | | | | | | |
| Autor | | Datum | PŘEZK. | Podpis | Datum | HMOTNOST | 0,008 | kg | MĚŘÍTKO |
| NAVRHL | Matěj HOLEČEK | 20.5.2018 | | | | | | | 2:1 |
| KRESLIL | Matěj HOLEČEK | 30.6.2018 | SCHVÁLIL | | | SESTAVA | 1747-01-00 | | KUSOVNIK 1747-01-00-K |
| TECHNOL. | | | | | | STARÝ V. | | | |

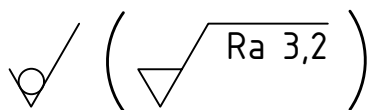
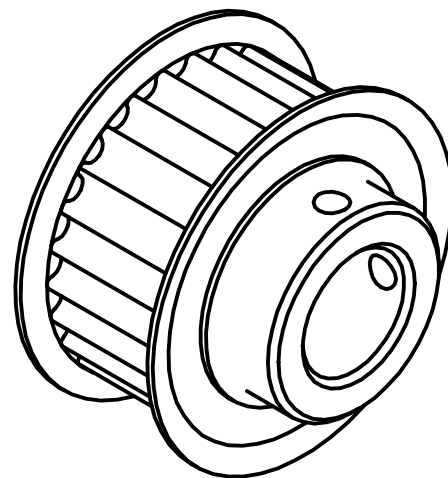
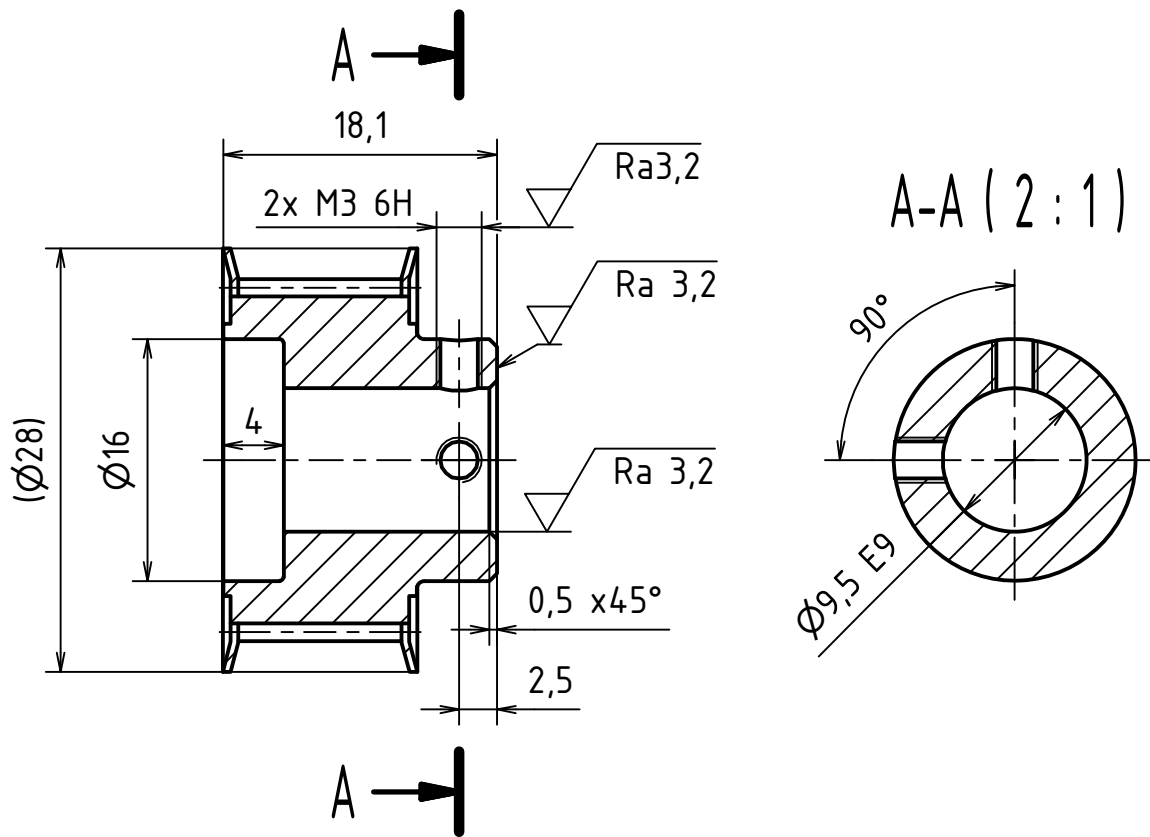
| | | | | |
|--|---------------|-------------|------|--|
| ČESKÉ VYSOKÉ UČENÍ TECHNICKÉ V PRAZE FAKULTA STROJNÍ | NAZEV | ŘEMENICE A2 | TYP: | |
| | ČÍSLO VÝKRESU | 1747-01-14 | | |



| | | | | | | | |
|-------------------------------------|---------------|--------------------|-----------|----------|--|-----------------------|------------|
| MATERIÁL: Hliník | | | | | | | |
| POLOTOVAR: Řemenice HTD 26-03M-9 6F | | | | | | | |
| PROMÍTÁNÍ: (ISO E) | | TOL. DLE ISO 8015: | | | | | |
| PŘESNOST ISO 2768 - mK | | | | | | | |
| VŠEOB. TOL. ISO 8062- | | | | | | | |
| | | | | | | INDEX | ZMĚNA |
| | | | | | | DATUM | PODPIS |
| NAVŘHL | Matěj HOLEČEK | Datum | 25.4.2018 | PŘEZK. | | HMOTNOST | 0,013 kg |
| KRESLIL | Matěj HOLEČEK | Datum | 30.6.2018 | SCHVÁLIL | | SESTAVA | 1747-01-00 |
| TECHNOL. | | | | | | STARÝ V. | |
| | | | | | | MĚŘÍTKO | 2:1 |
| | | | | | | KUSOVNIK 1747-01-00-K | |

ČESKÉ VYSOKÉ UČENÍ TECHNICKÉ V PRAZE
FAKULTA STROJNÍ

NAZEV: **ŘEMENICE A3**
 TYP:
 ČÍSLO VÝKRESU: **1747-01-15**



| | | | | | | | |
|-------------------------------------|---------------|--------------------|----------|--------|-------|--------------------|-----------------------|
| MATERIÁL: Hliník | | | | | | | |
| POLOTOVAR: Řemenice HTD 26-03M-9 6F | | | | | | | |
| PROMÍTÁNÍ: (ISO E) | | TOL. DLE ISO 8015: | | | | | |
| PŘESNOST ISO 2768 - mK | | | | | | | |
| VŠEOB. TOL. ISO 8062- | | | | | | | |
| | | | | | | INDEX | ZMĚNA |
| | | | | | | DATUM | PODPIS |
| | Autor | Datum | PŘEZK. | Podpis | Datum | HMOTNOST | MĚŘÍTKO |
| NAVRHL | Matěj HOLEČEK | 20.5.2018 | | | | 0,012 kg | 2:1 |
| KRESLIL | Matěj HOLEČEK | 30.6.2018 | SCHVÁLIL | | | SESTAVA 1747-01-00 | KUSOVNIK 1747-01-00-K |
| TECHNOL. | | | | | | STARÝ V. | |

ČESKÉ VYSOKÉ UČENÍ TECHNICKÉ V PRAZE
FAKULTA STROJNÍ

NAZEV: **ŘEMENICE A4**
 TYP:
 ČÍSLO VÝKRESU: **1747-01-16**