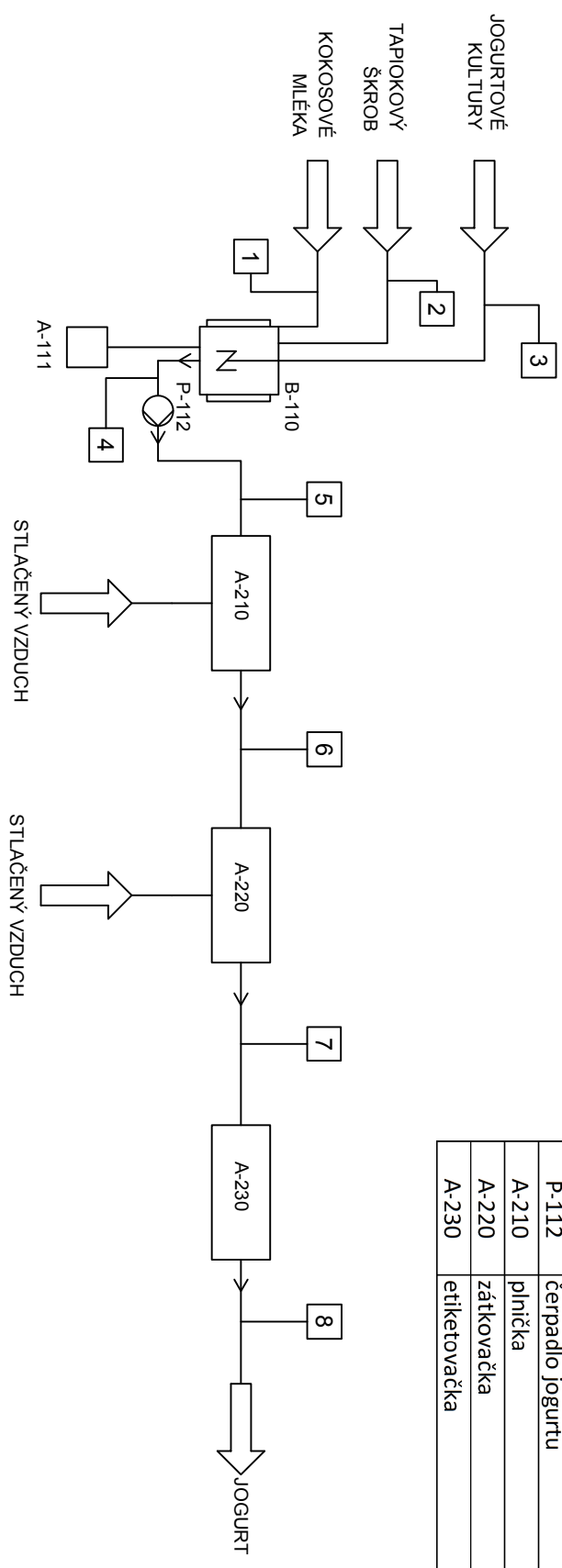


B-110	tank s míchadlem
A-111	chladicí agregát
P-112	čerpadlo jogurtu
A-210	plnička
A-220	zátkovačka
A-230	etiketovačka



PROUD	1	2	3	4	5	6	7	8
POPIS	kokosové mléko	tapiokový škrob	jogurtové kultury	jogurt	jogurt	jogurt	jogurt	jogurt
TOK [kg/várka]	150,0	16,8	0,05	166,8	166,8	166,8	166,8	166,8
TEPLOTA [°C]	5	[-]	[-]	5	5	5	5	5

# JOGURTY Z KOKOSOVÉHO MLÉKA

VYTVOŘENO VE STUDENTSKÉ VERZI PRODUKTU AUTODESK