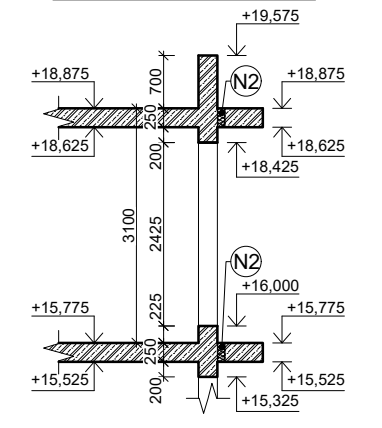


Řez všemi okenními otvory v 6.NP:



LEGENDA PRVKŮ:

N2 izolační nosník
např. BRONZE TIP O

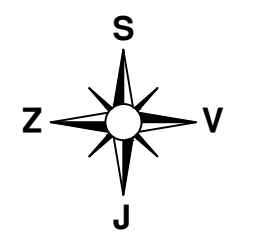
LEGENDA ŠRAF:

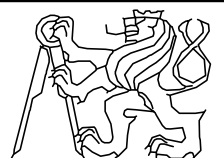
železobeton

MATERIÁLY KONSTRUKCÍ:

Beton:
slupy, římsy, balkóny: C30/37 - XC4, XF1 - Cl 0,2 - D_{max} 22 - S3
ostatní konstrukce: C30/37 - XC1 - Cl 0,2 - D_{max} 22 - S3

Ocel: B500B



stavba: Bytový dům v Praze			
předmět: Bakalářská práce	katedra: Katedra betonových a zděných konstrukcí		
zpracovatel: Jaroslav Šedivec	vedoucí bakalářské práce: Ing. Martin Tipka, Ph.D.	datum: 12/2018	
název výkresu: Výkres tvaru 6.NP – 1. VARIANTA		měřítko: 1:100	
		x A4: 2	
		č. výkresu: 1.06	