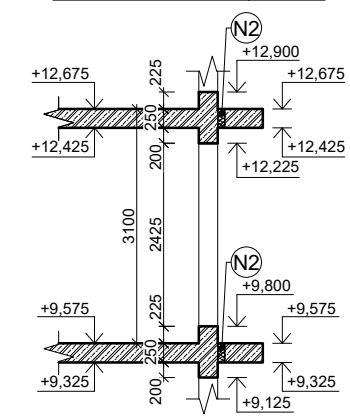


Řez všemi okenními otvory ve 4.NP:



LEGENDA PRVKŮ:

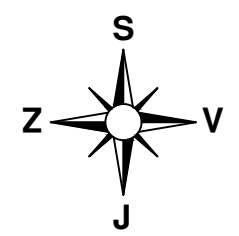
- (N1) izolační nosník např. BRONZE TIP MQ
- (N2) izolační nosník např. BRONZE TIP O
- (N3) izolační nosník např. HALFEN HTT
- (B1) podestový izolační blok např. HALFEN HBB

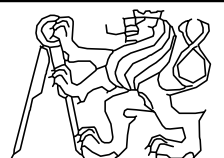
LEGENDA ŠRAF:

▨ železobeton

MATERIÁLY KONSTRUKCÍ:

Beton:
 slupy, římsy, balkóny: C30/37 - XC4, XF1 - CI 0,2 - D_{max} 22 - S3
 ostatní konstrukce: C30/37 - XC1 - CI 0,2 - D_{max} 22 - S3
 Ocel: B500B



stavba: Bytový dům v Praze			
předmět: Bakalářská práce	katedra: Katedra betonových a zděných konstrukcí		
zpracovatel: Jaroslav Šedivec	vedoucí bakalářské práce: Ing. Martin Tipka, Ph.D.	datum: 12/2018	12/2018
název výkresu: Výkres tvaru 4.NP – 1. VARIANTA		měřítko: 1:100	1:100
		x A4: 2	2
		č. výkresu: 1.04	1.04