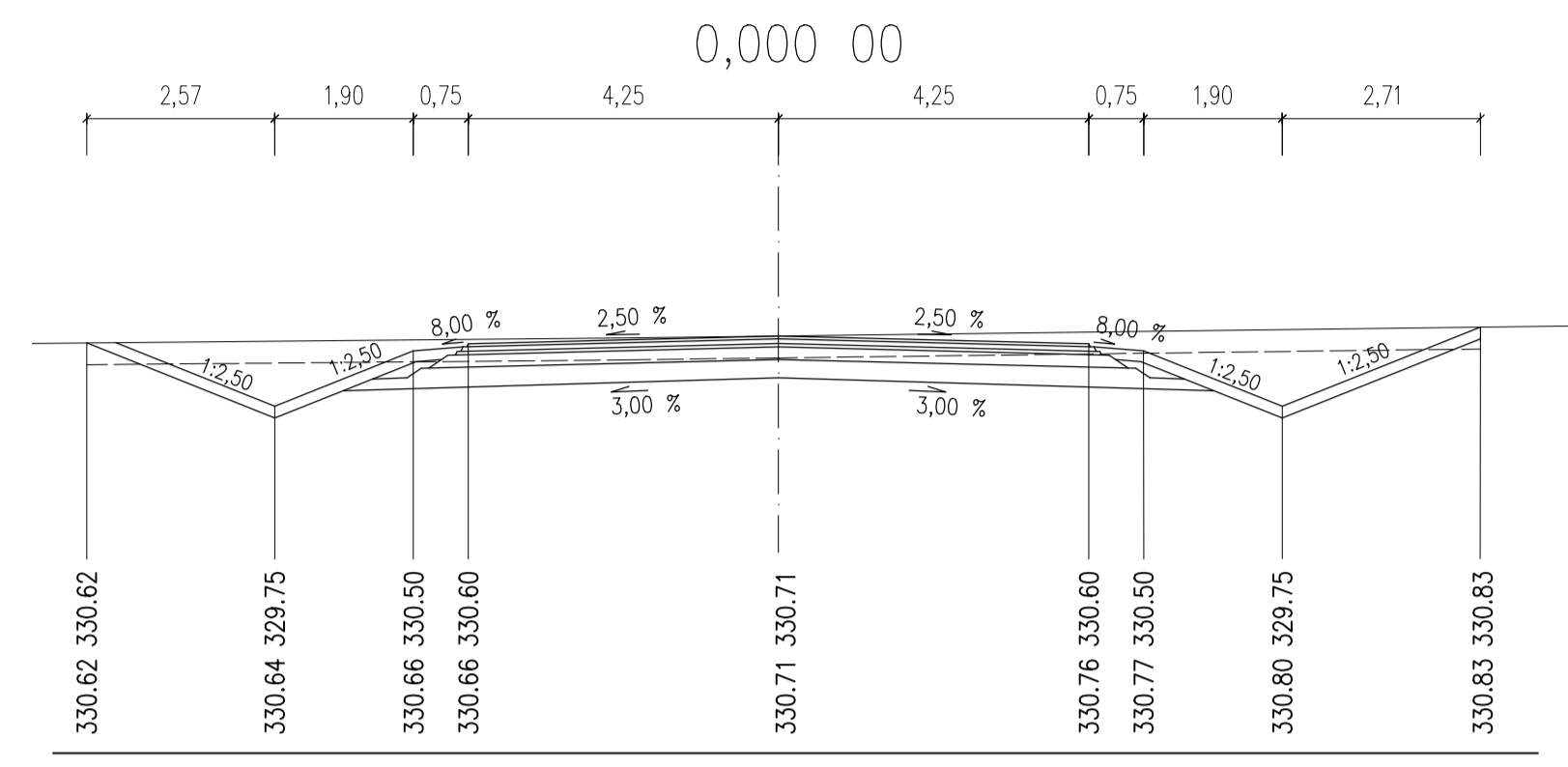
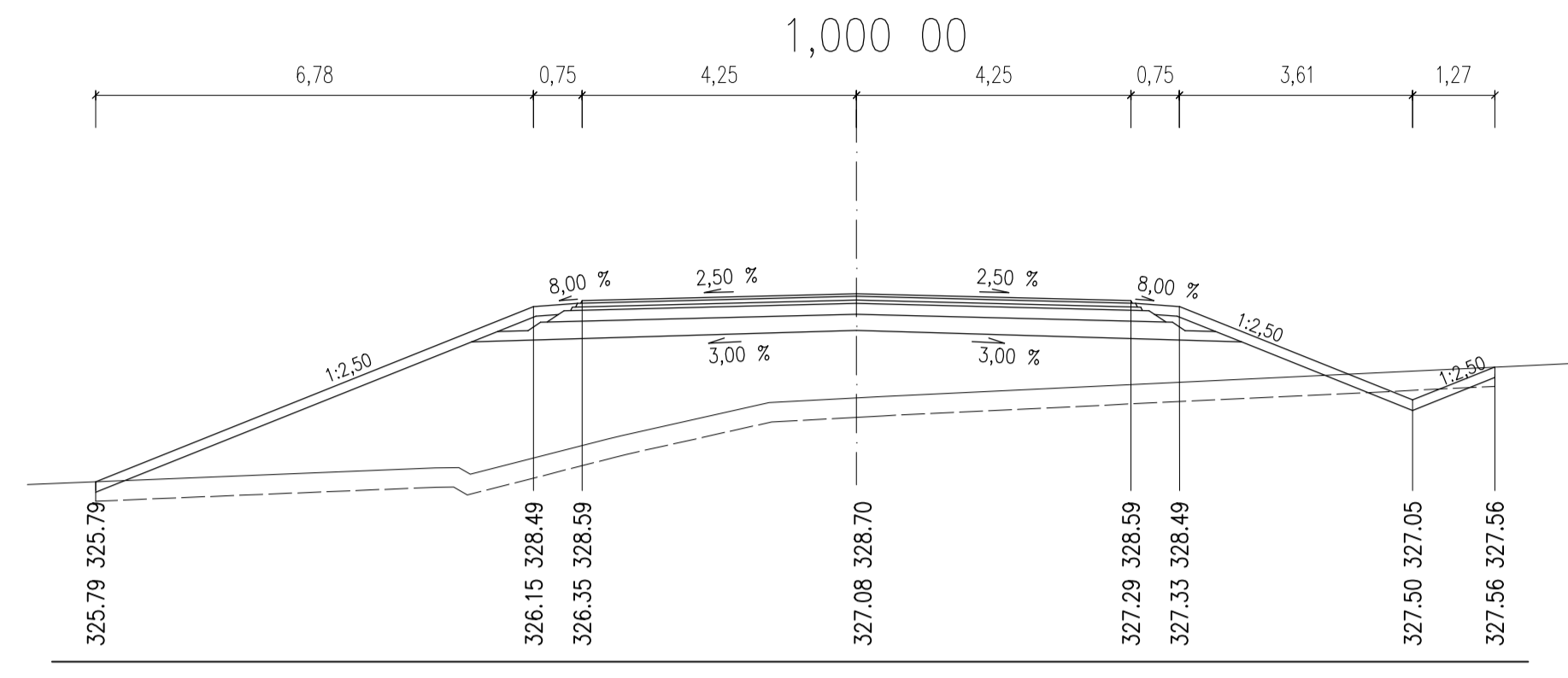


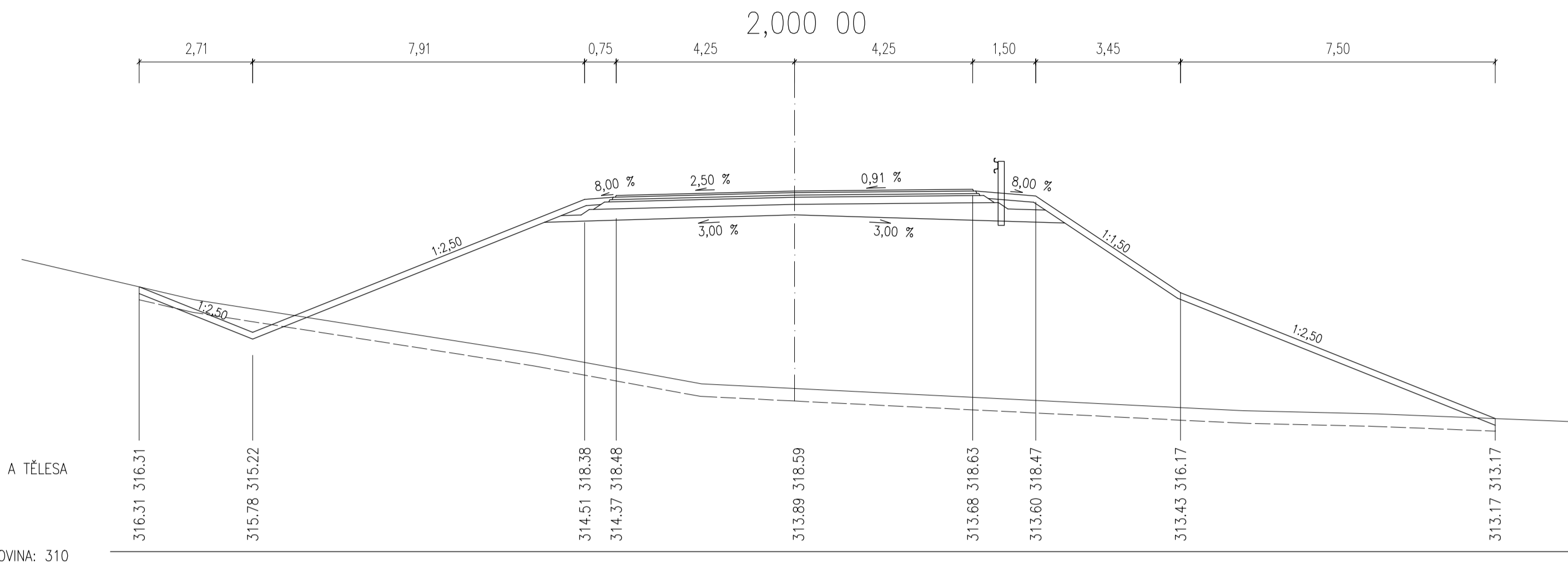
CHARAKTERISTICKÉ PŘÍČNÉ ŘEZY: SILNICE II/150 – S 9,5/70  
M 1:100



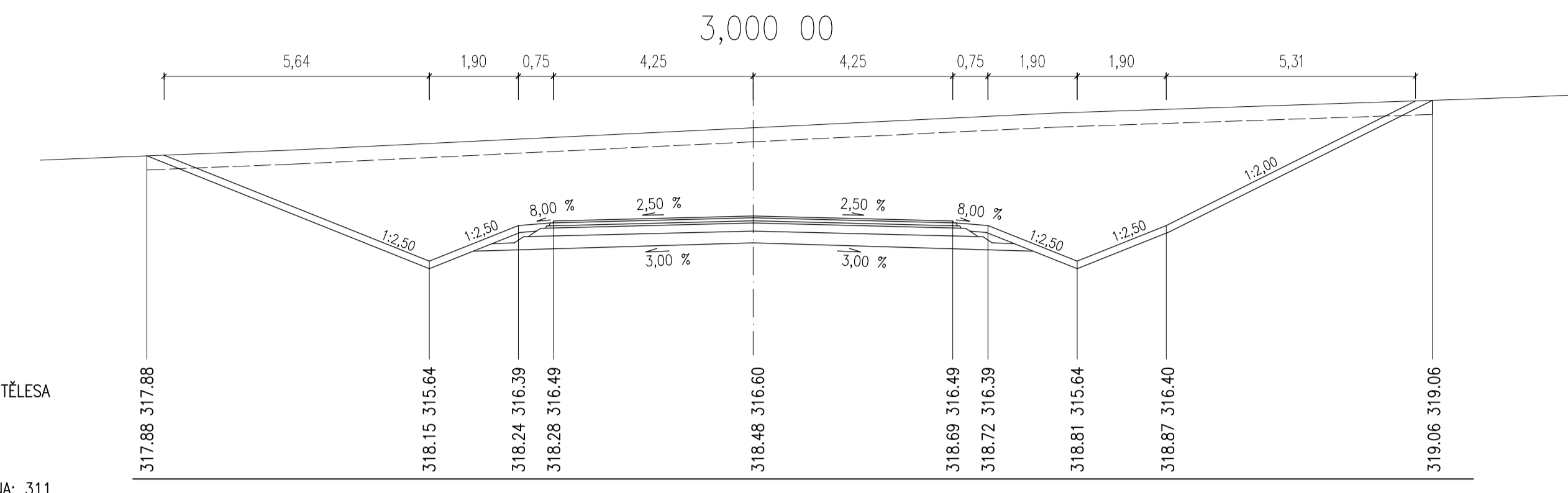
KÓTY NIVELETY A TĚLESA  
KÓTY TERÉNU  
SROVNÁVACÍ ROVINA: 325



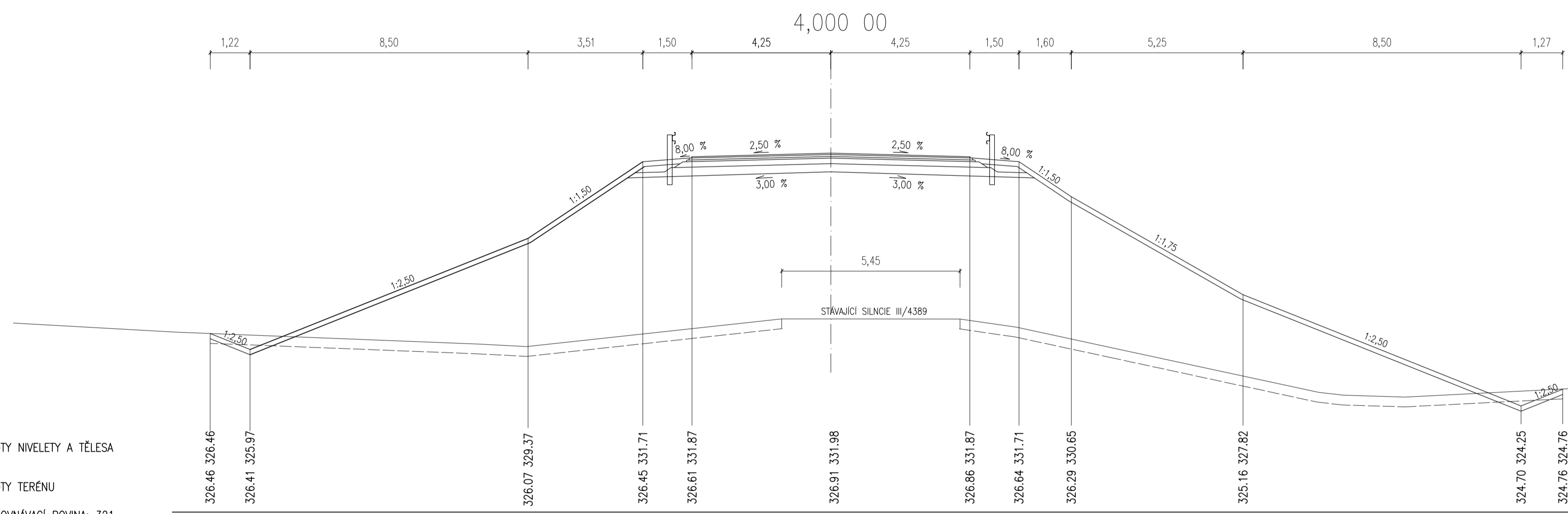
KÓTY NIVELETY A TĚLESA  
KÓTY TERÉNU  
SROVNÁVACÍ ROVINA: 323



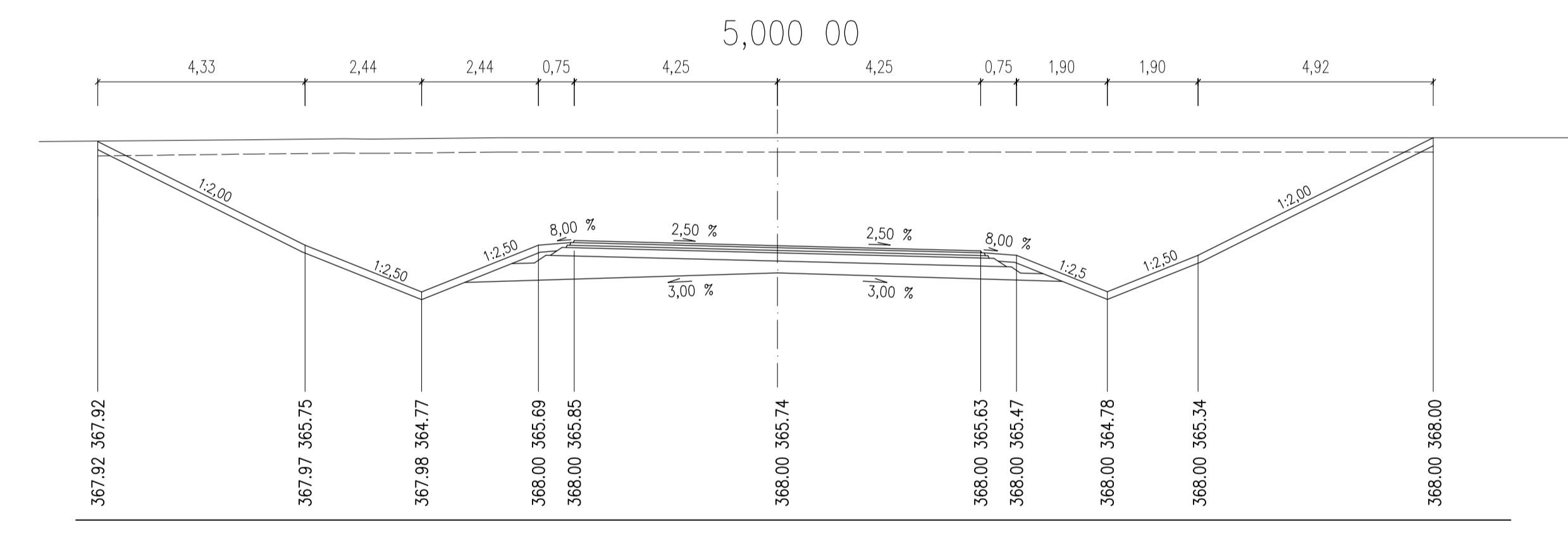
KÓTY NIVELETY A TĚLESA  
KÓTY TERÉNU  
SROVNÁVACÍ ROVINA: 310



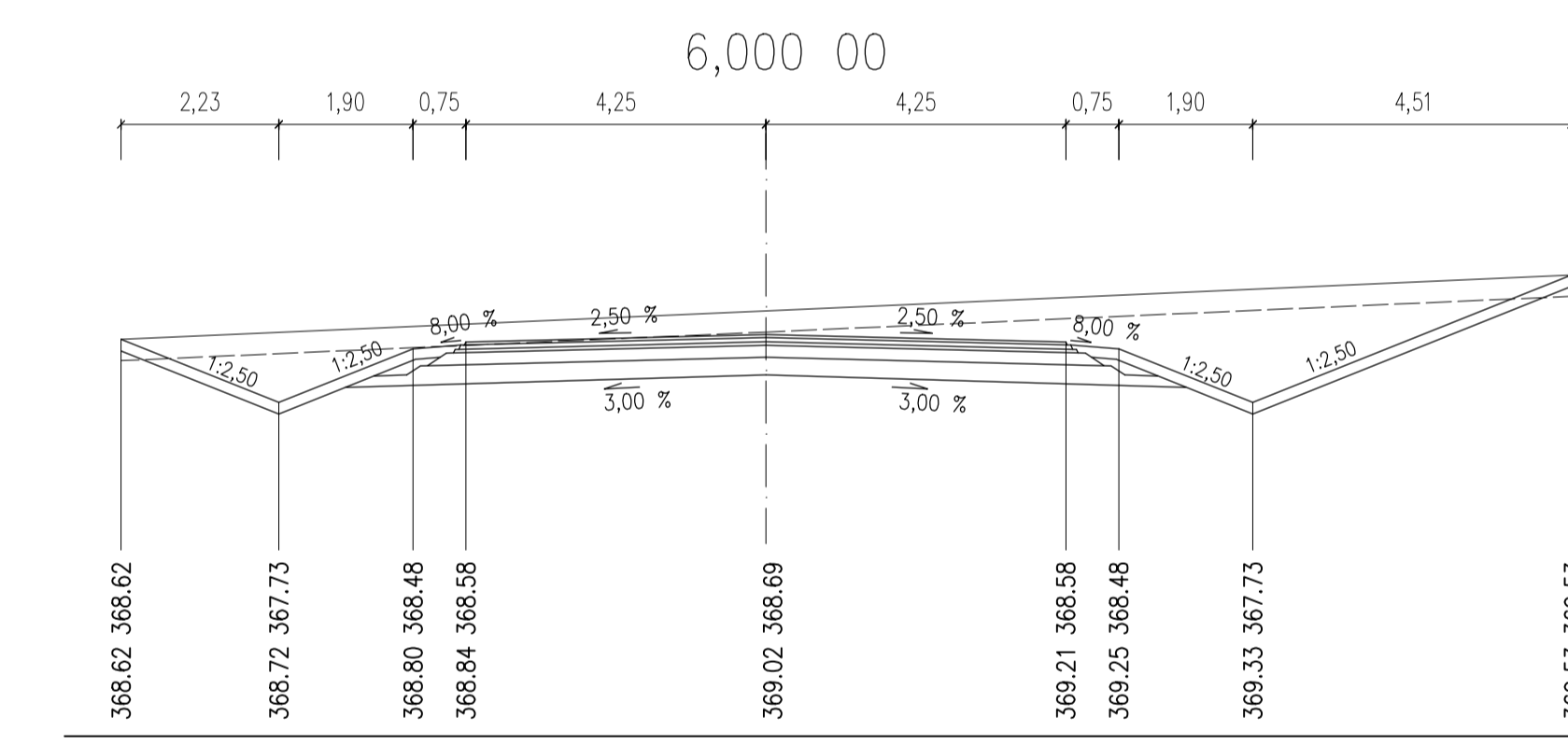
KÓTY NIVELETY A TĚLESA  
KÓTY TERÉNU  
SROVNÁVACÍ ROVINA: 311



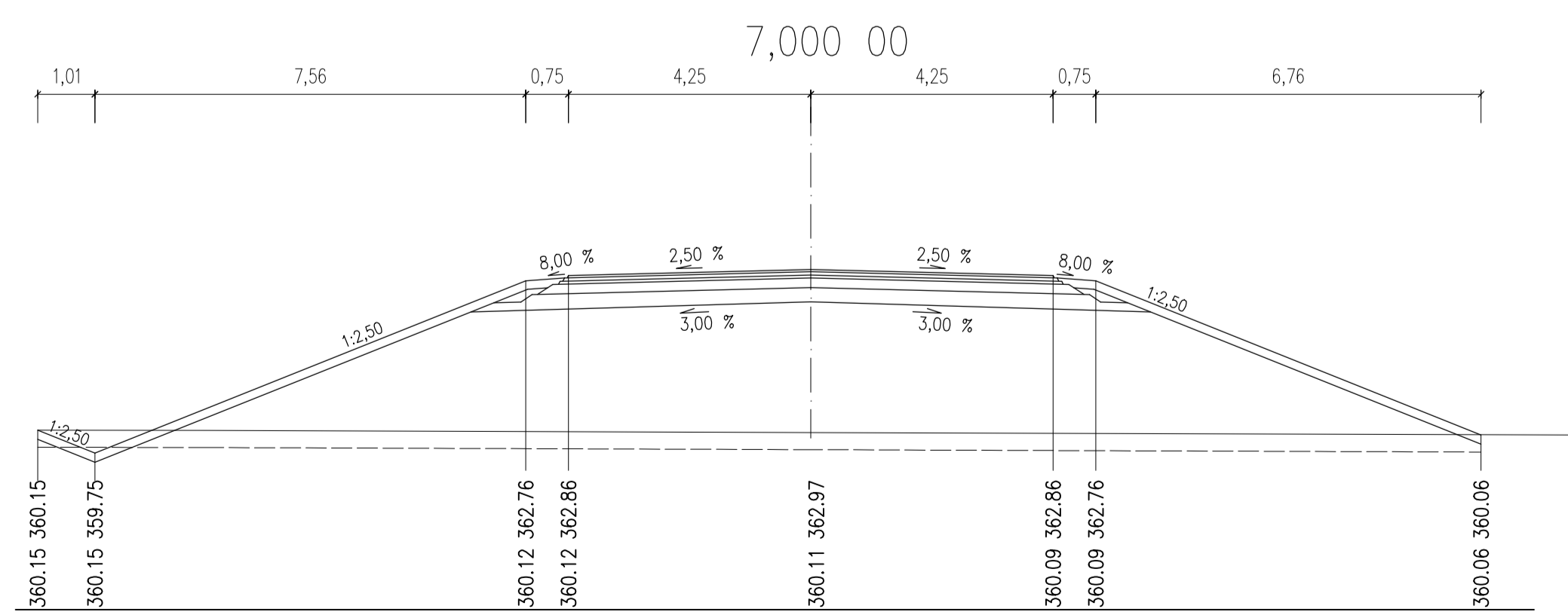
KÓTY NIVELETY A TĚLESA  
KÓTY TERÉNU  
SROVNÁVACÍ ROVINA: 321



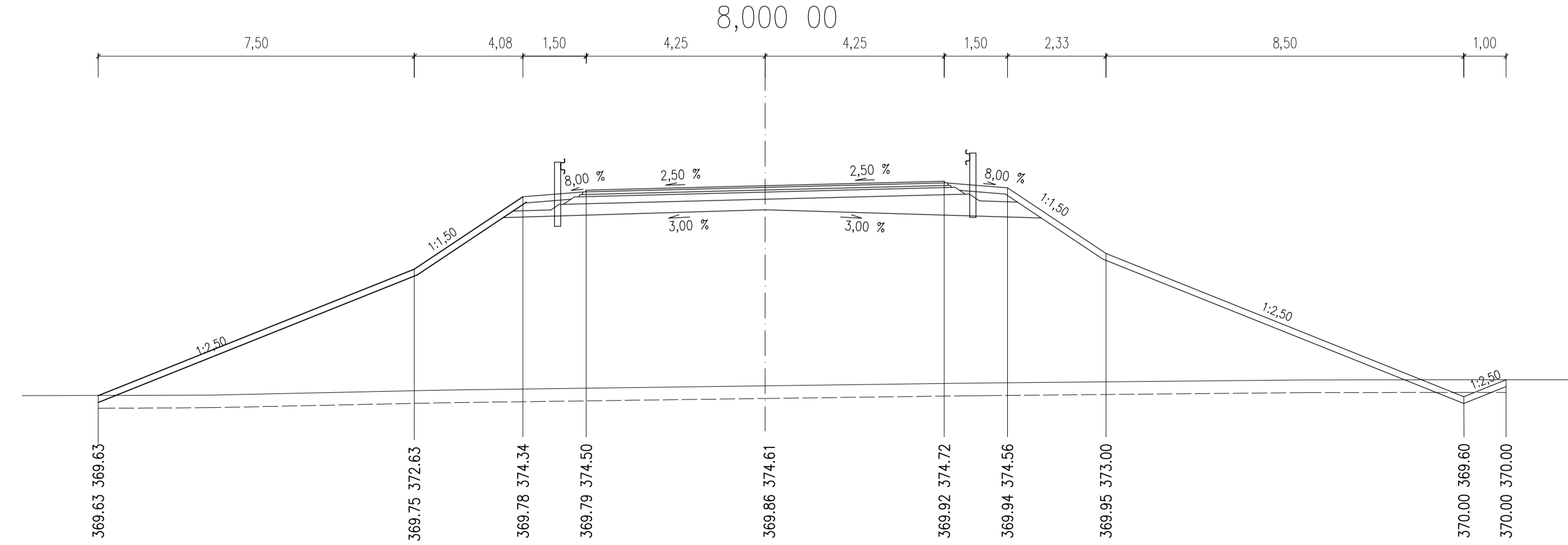
KÓTY NIVELETY A TĚLESA  
KÓTY TERÉNU  
SROVNÁVACÍ ROVINA: 360



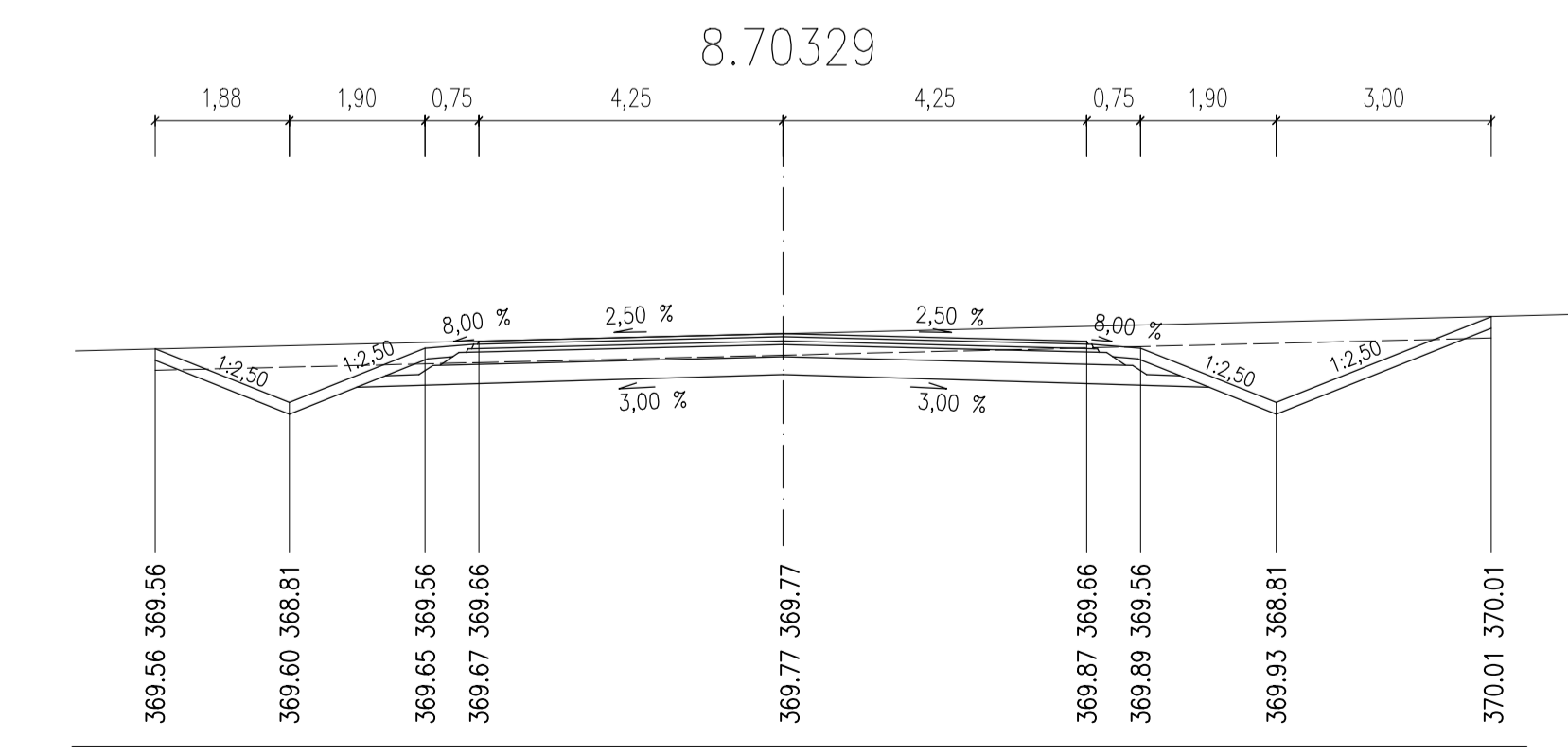
KÓTY NIVELETY A TĚLESA  
KÓTY TERÉNU  
SROVNÁVACÍ ROVINA: 363



KÓTY NIVELETY A TĚLESA  
KÓTY TERÉNU  
357



KÓTY NIVELETY A TĚLESA  
KÓTY TERÉNU  
SROVNÁVACÍ ROVINA: 366



KÓTY NIVELETY A TĚLESA  
KÓTY TERÉNU  
SROVNÁVACÍ ROVINA: 364

VYPRACOVAL: Aleš Trnčej	VEDOUČÍ PRÁCE: Ing. Tomáš Honc	VEDOUČÍ ŮSTAV: Ing. Martin Jasoň Ph. D.	
OBOR: DOPRAVNÍ SYSTÉMY A TECHNIKA ŮSTAV: ŮSTAV DOPRAVNÍCH SYSTÉMŮ			
AKCE: PROVĚŘENÍ NÁVRHU SILNICE II/150 V OSEKU BYSTRICE POD HOŠTÝNEM – KOMÁRNO	FORMÁT: 14x44	DATUM: 8/2018	ŠTUPĚŇ: BAKALÁŘSKÁ PRÁCE
OBSAH: CHARAKTERISTICKÉ PŘÍČNÉ ŘEZY	MĚŘÍTKO: 1:100	ČÍSLO PŘÍLOHY: 4	