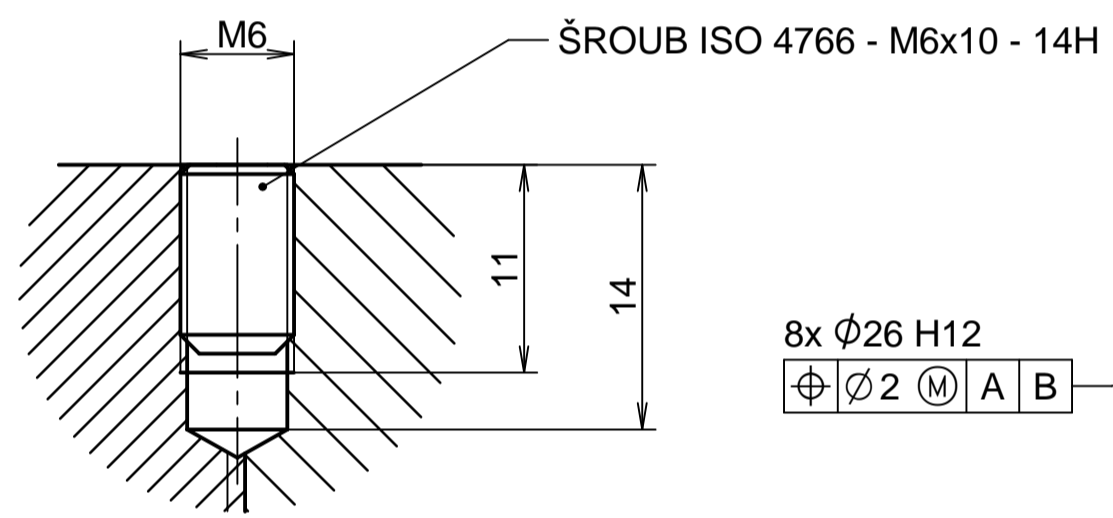


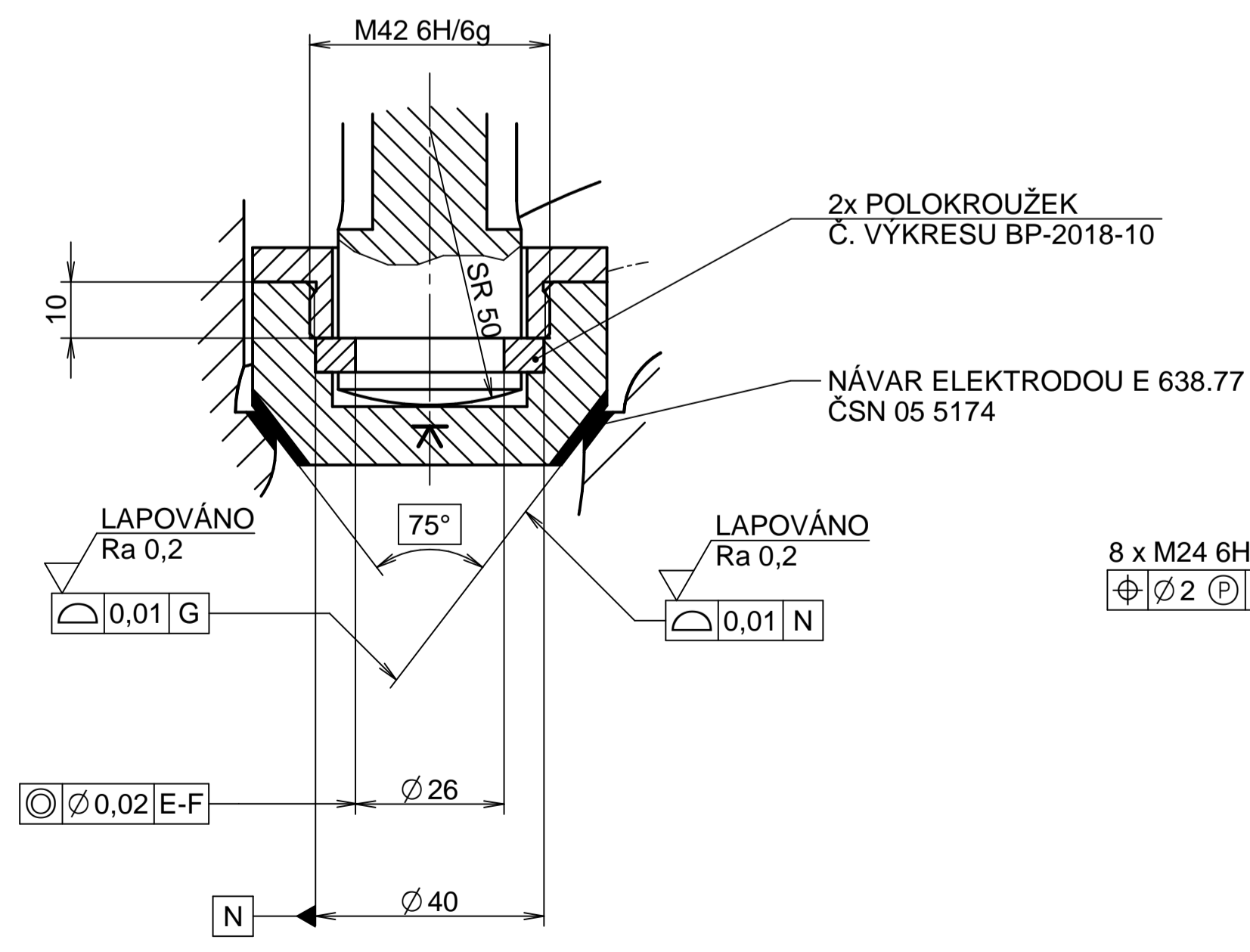
- ŠESTIHRANNÁ MATICE ISO 4032 - M16 - 8
- PODLOŽKA ISO 7089 - 16 - 200 HV
- RUČNÍ KOLO Ø400  
ON 13 3112
- VÍČKO LOŽISEK  
Č. VYKRESU BP-2018-08
- VŘETENOVÁ MATICE  
Č. VYKRESU BP-2018-05
- VŘETENO  
Č. VYKRESU BP-2018-04
- 2x ŠROUB ČSN 02 1167 - M16x60 - 8.8
- 2x ŠESTIHRANNÁ MATICE ISO 4032 - M16 - 8
- VÍKO UCPÁVKY  
Č. VYKRESU BP-2018-06
- VÍKO  
Č. VYKRESU BP-2018-03
- 2x ŠROUB ČSN 02 1101 - M14x50 - 8.8
- 8x ŠROUB ČSN 02 1176 - M24x60 - 8.8
- 8x ŠESTIHRANNÁ MATICE ISO 4032 - M24 - 8

TĚLESO  
Č. VYKRESU BP-2018-02

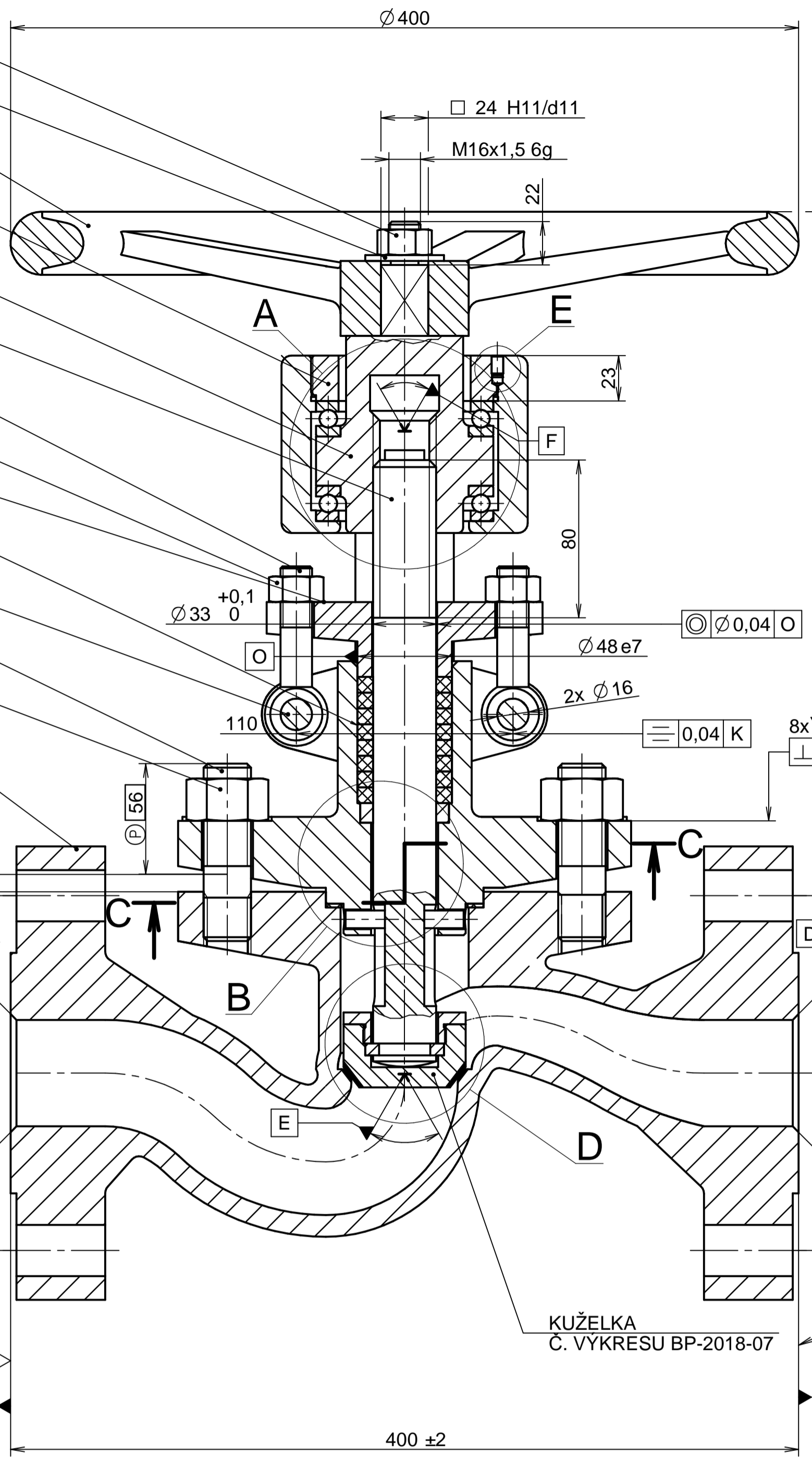
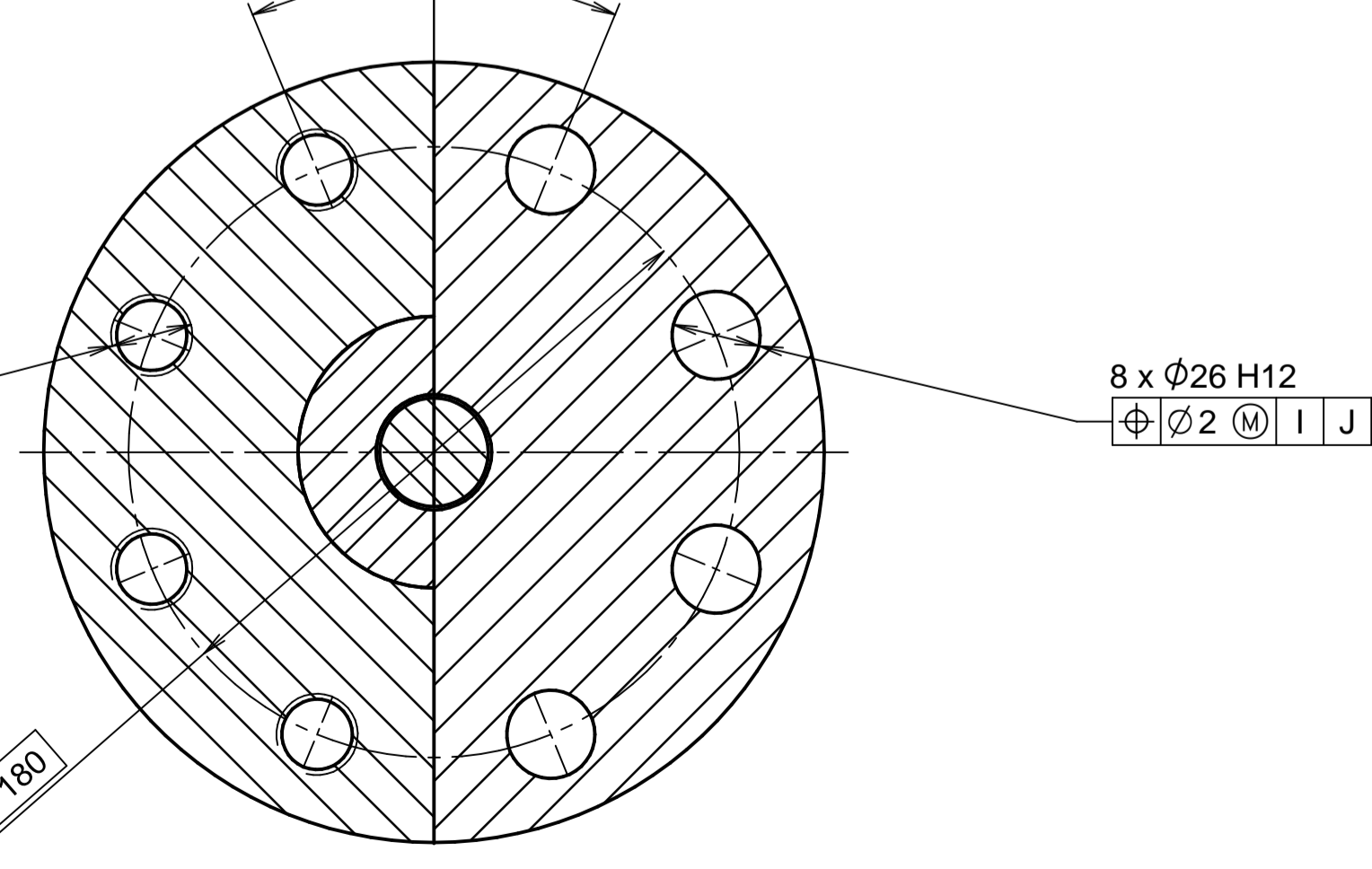
E (2:1) VRTÁNO PO MONTÁŽI



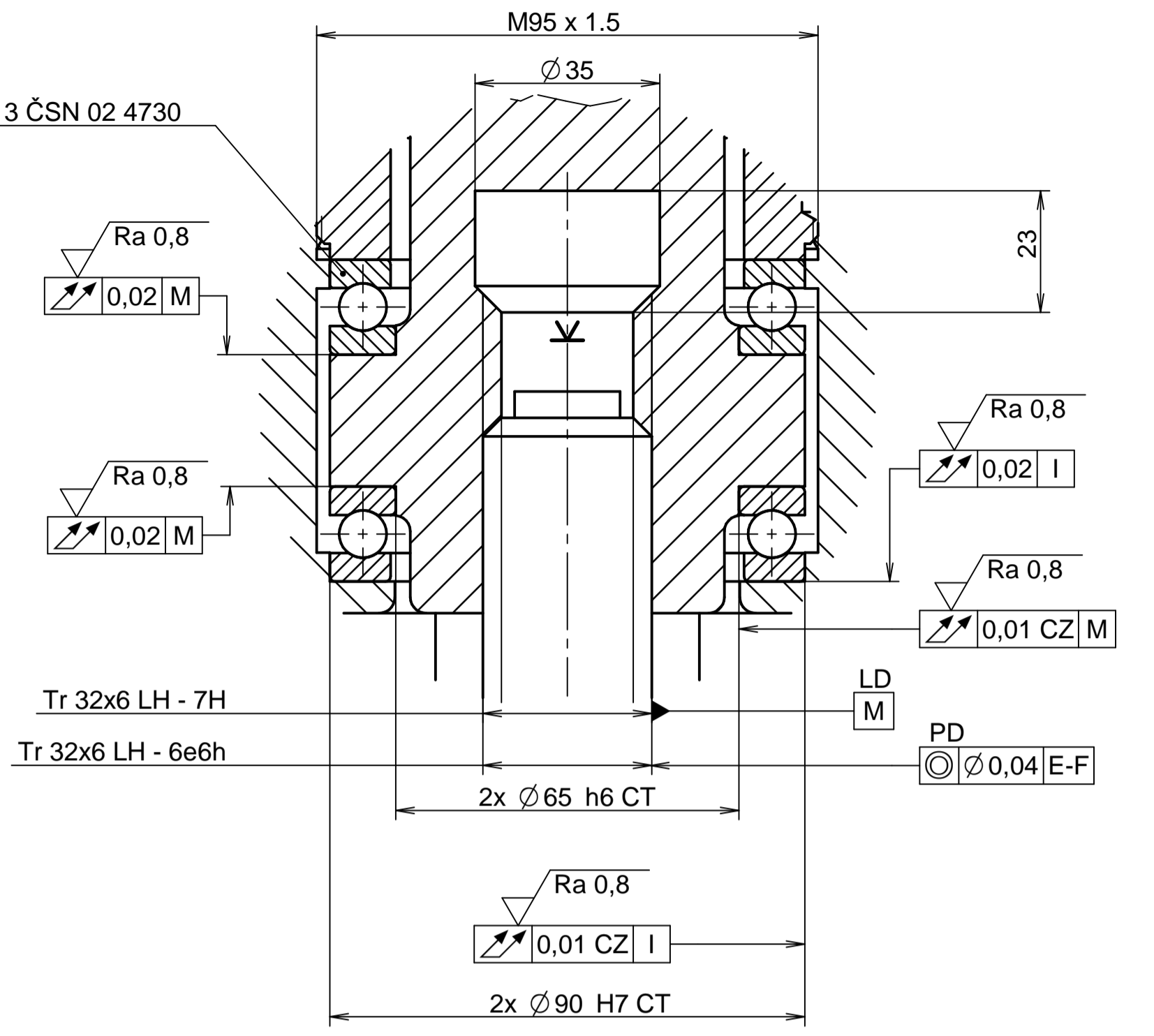
D (1:1)



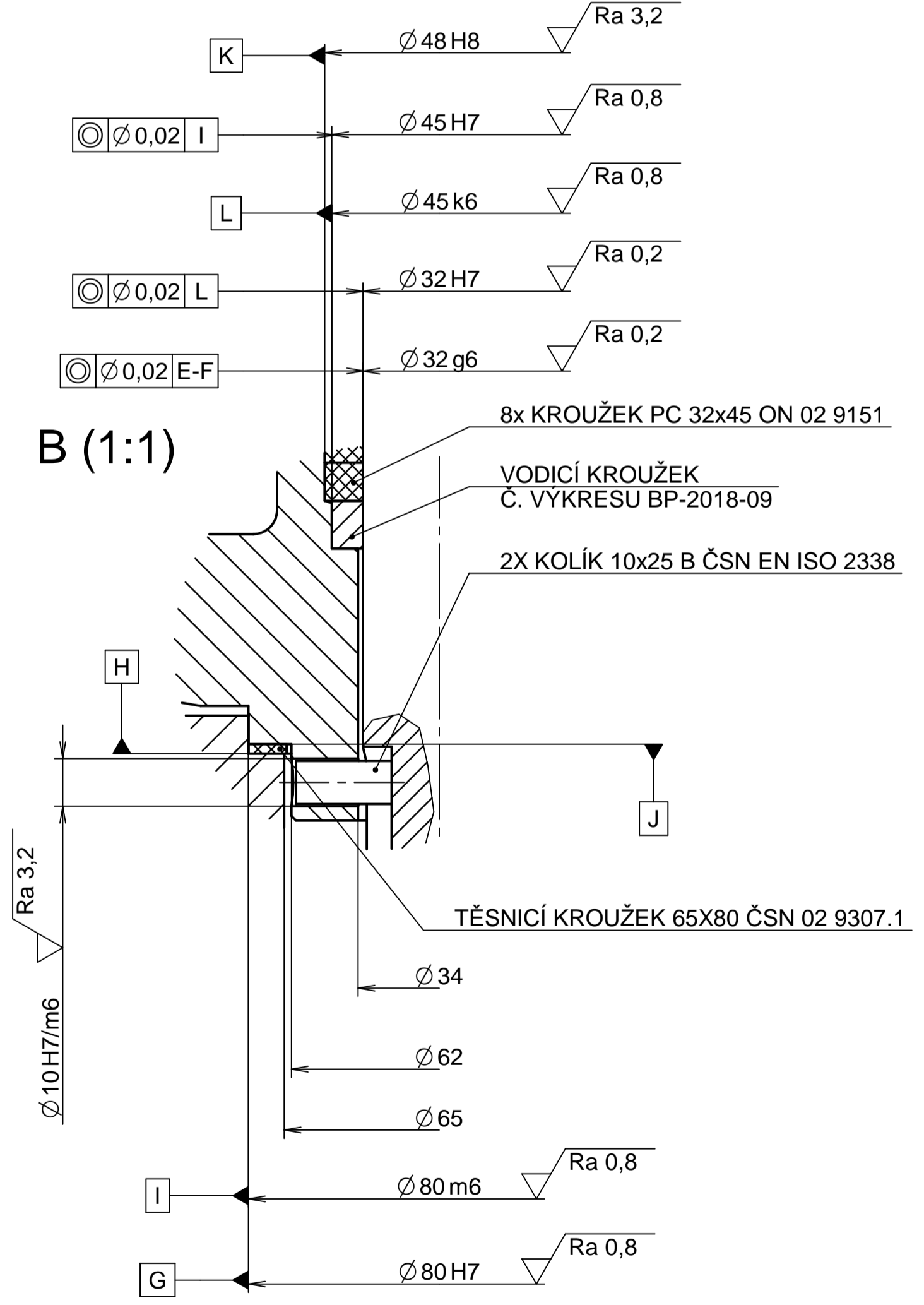
C-C



A (1:1)



B (1:1)



SOLID EDGE ACADEMIC COPY

NAVRHL Ondřej Havlíček	Datum 07.05.2018	PREZK SCHVÁLIL	Datum 07.05.2018	HMĚTNOST SEŠTAVA	1:2 (1:X)
KRESLIL Ondřej Havlíček				KUSOVNÍK PROMĚTANÉ V PRAZE	ISO E1
FAKULTA STROJNÍ				UZAVÍRACÍ VENTIL	
ČESKÉ VYSOKÉ UČENÍ TECHNICKÉ V PRAZE				BP-2018-01	
LST: 1/1					