

1

2

3

4

A

A

B

B

C

C

D

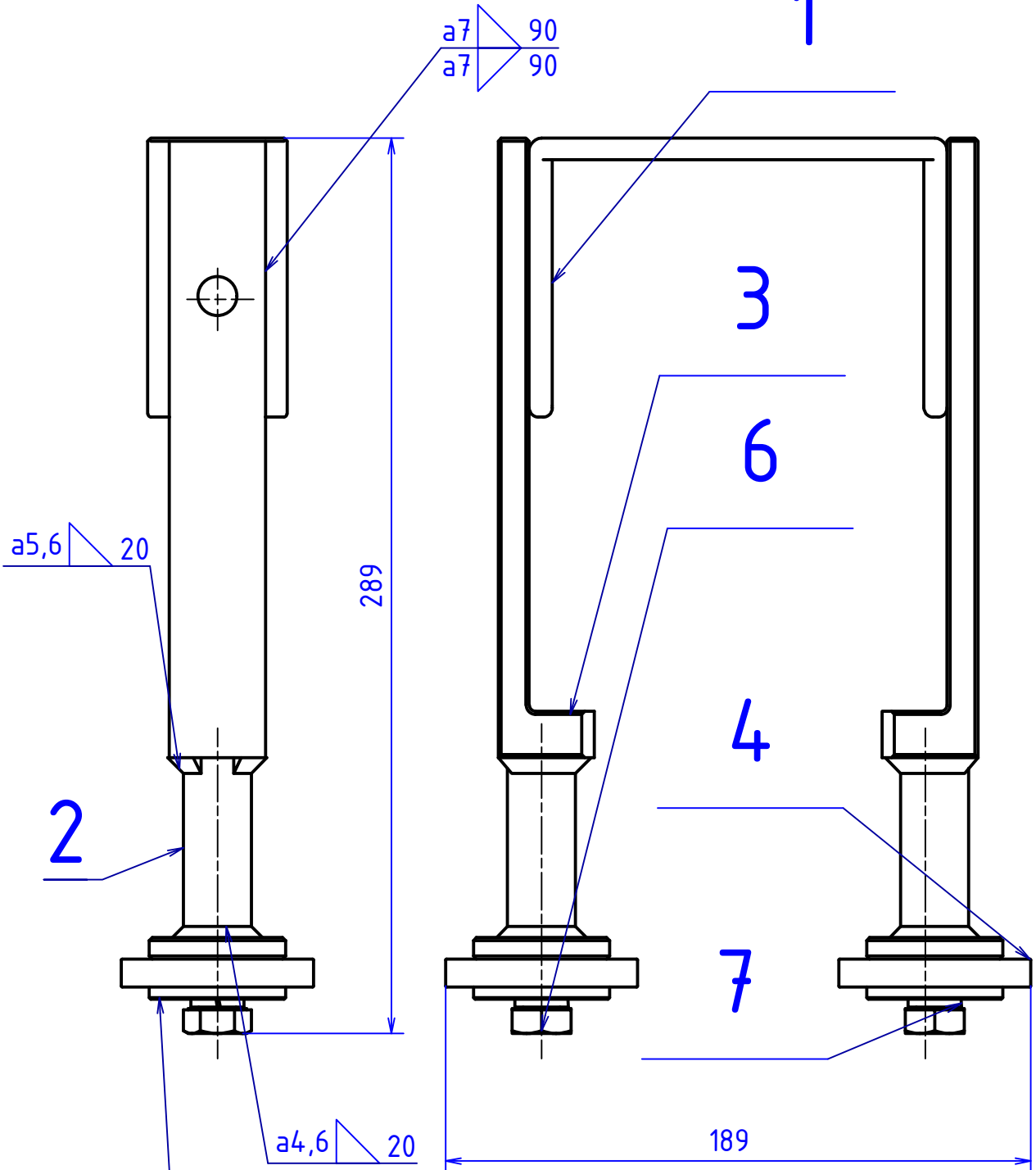
D

E

E


F

F



7	Podložka pod šroub	CSN 02 1740 - 12	2
6	Šroub se šestihrannou hlavou	CNS 4320 - M12 x 45 - 8.8 A2L	2
5	Deska	CSN 02 2703 - 65	2
4	SKF kuličkové ložisko	16007	2
3	Široká ocel	ČNS 42 5524 10-200-31	2
2	Kruhová tyč	ČSN 42 0134 KR - 22- 60	1
1	Plech	ČSN 42 555.0 320-45-8	1
POZ	NÁZEV	NORMA	KS

	Autor	Datum	PŘEZK.	Podpis	Datum	HMOTNOST N/A	MĚŘITKO
NAVRHL	Daniel Marek		SCHVÁLIL			SESTAVA	
KRESLIL	Daniel	27.06.2018				KUSOVNÍK	PROMÍTÁNÍ: $\begin{matrix} \triangleleft \\ \oplus \end{matrix}$ (ISO E.)

 ČESKÉ VYSOKÉ UČENÍ TECHNICKÉ V PRAZE FAKULTA STROJNÍ		NÁZEV	Vedení	
		ČÍSLO VÝKRESU	01 01 01	
				LIST: 1 / 1

1

2

3

4