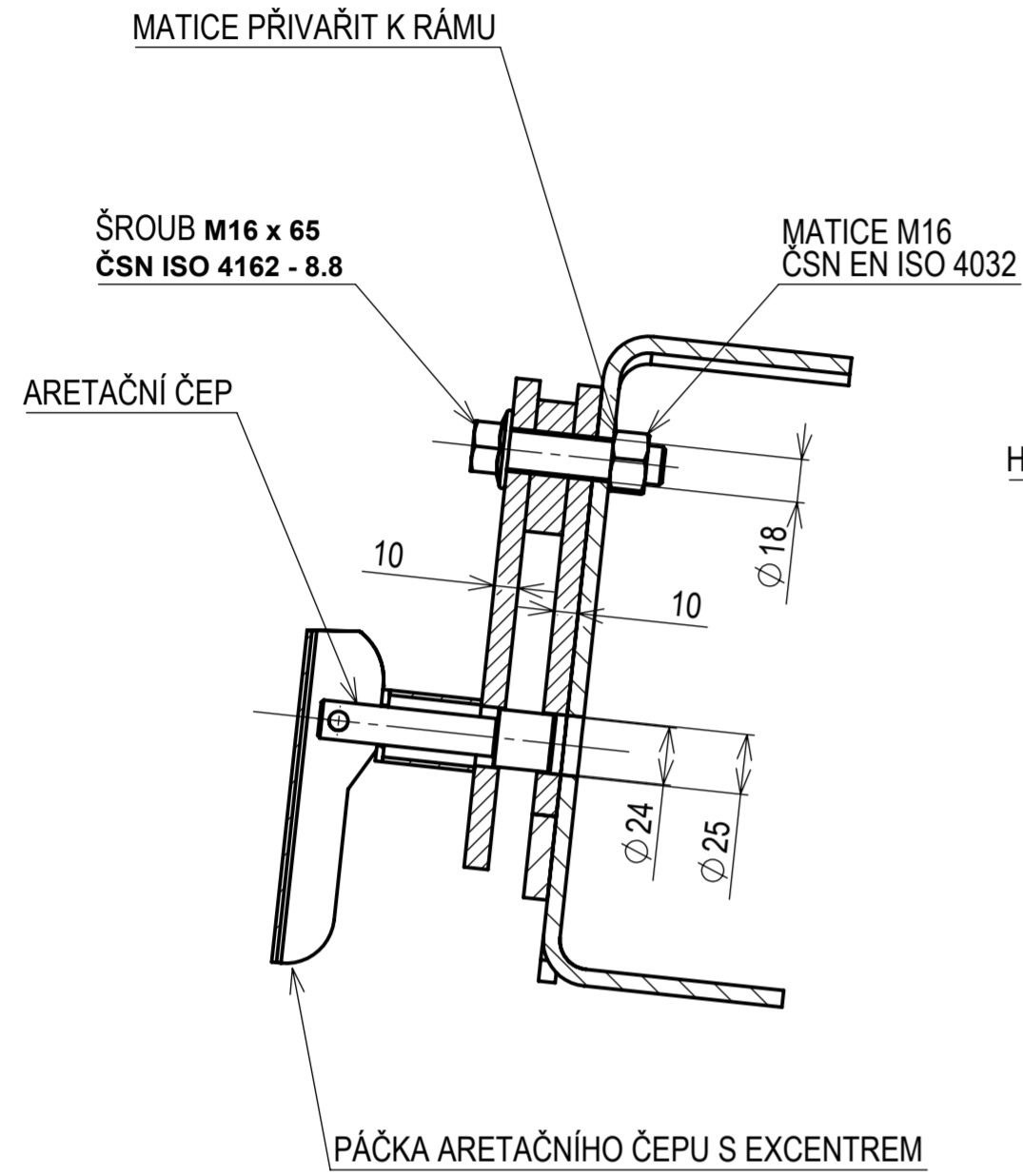
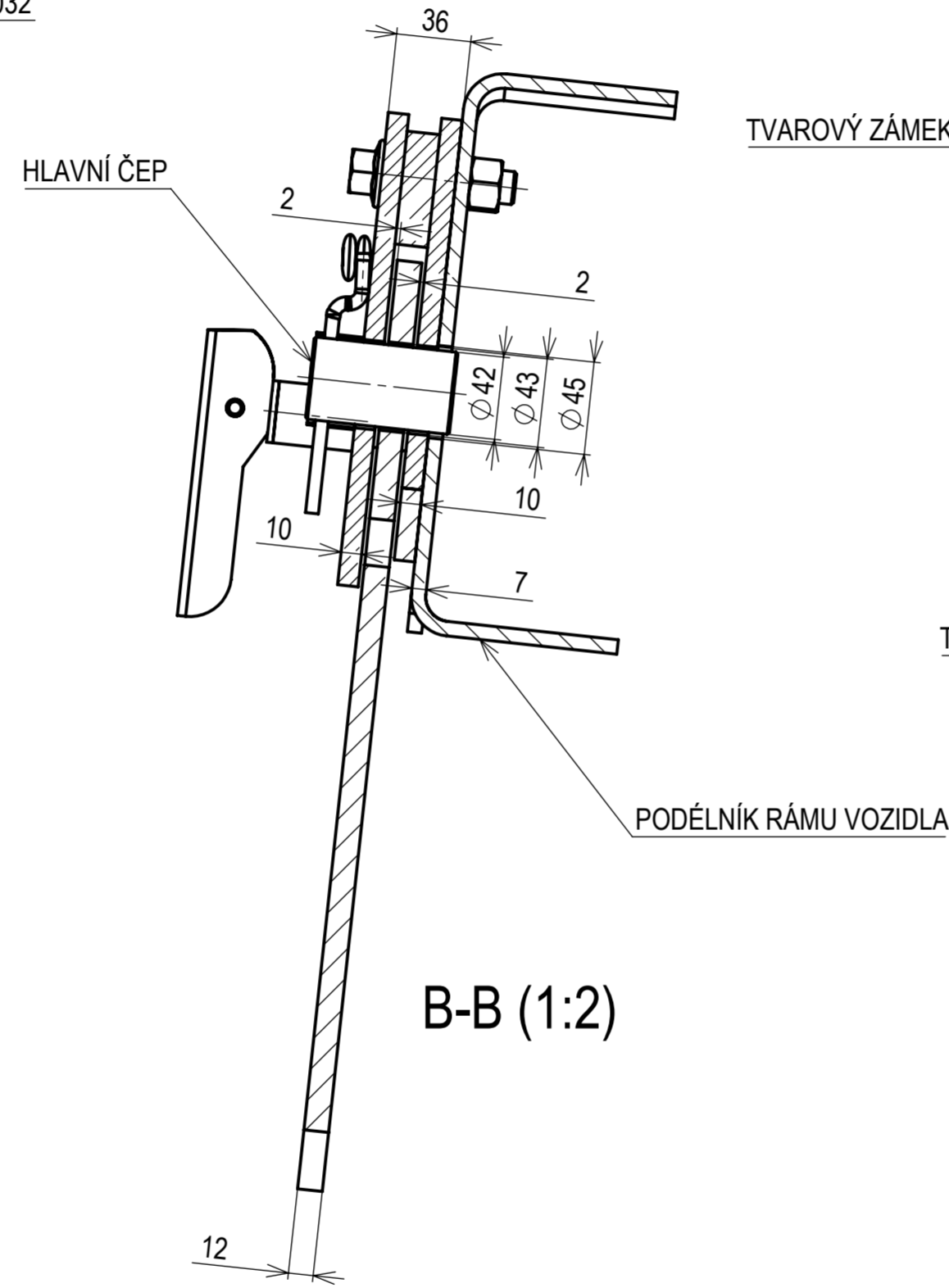


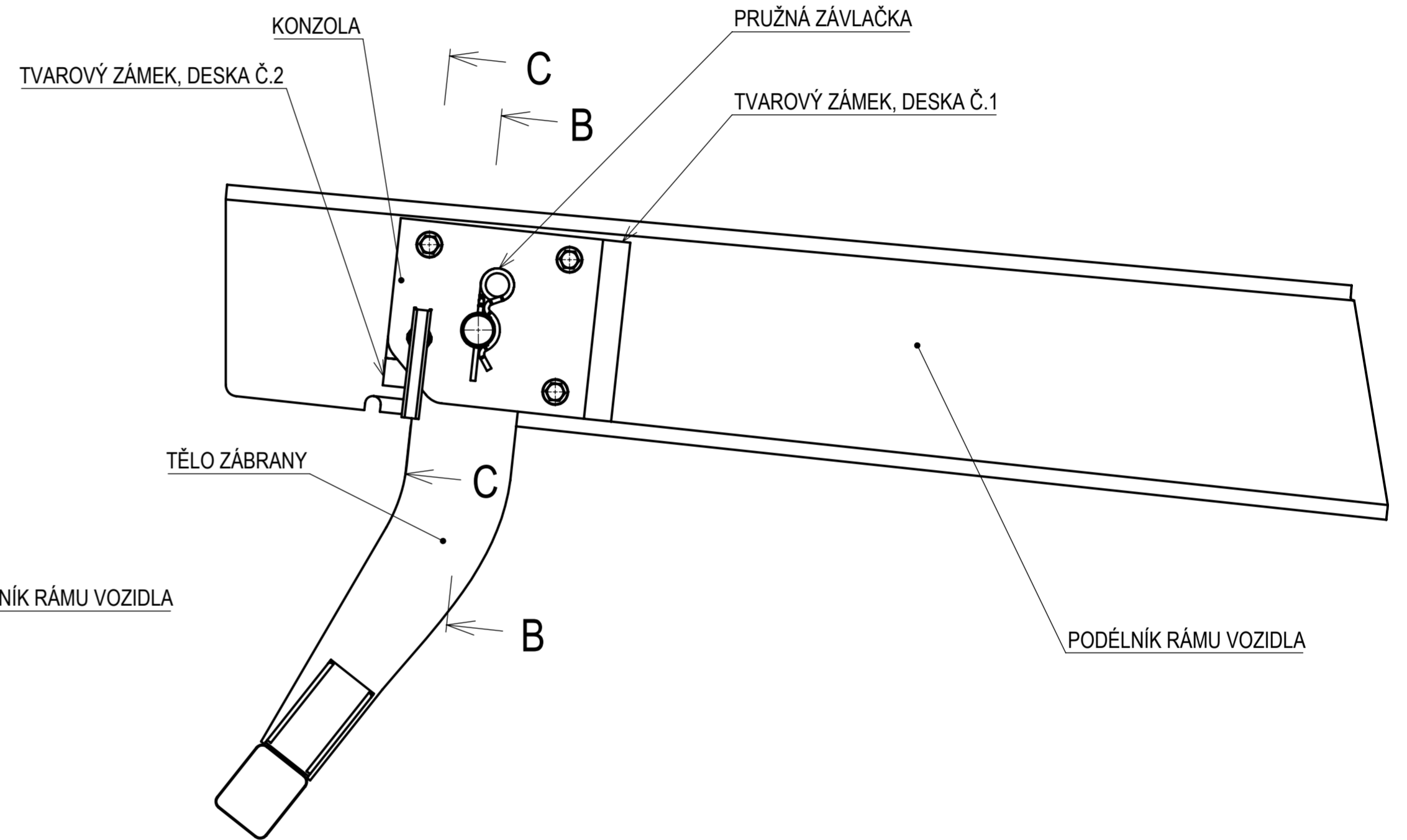
AUTOR	DATUM	PODPIS	DATUM	HMOTNOST	MĚŘÍTKO
NAVŘHL JANUŠKA	14.5.2018	PŘEZK.		SESTAVA	1:10 (1:5, 12)
KRESLIL JANUŠKA		SCHVÁLIL		KUSOVNÍK	PROMÍTÁNÍ: (ISO E)
			NÁZEV SCHEMA FINÁLNÍHO NÁVRHU		
FAKULTA STROJNÍ			TYP: T01		
			ČÍSLO VÝKRESU T01		
			LIST: 1/2		



C-C (1:2)



B-B (1:2)



POHLED POUZE NA PODSESTAVU NOVÝCH DÍLŮ (1:5)

AUTOR	DATUM	PODPIS	DATUM	HMOTNOST	MĚŘÍTKO
NAVRHL JANUŠKA	14.5.2018	PŘEZK.		SESTAVA	1:10 (1:5, 12)
KRESLIL JANUŠKA		SCHVÁLIL		KUSOVNÍK	PROMÍTÁNÍ: (ISO E)
ČESKÉ VYSOKÉ UČENÍ TECHNICKÉ V PRAZE FAKULTA STROJNÍ			NÁZEV SCHEMA FINÁLNÍHO NÁVRHU ČÍSLO VÝKRESU T01		
					TYP: T01