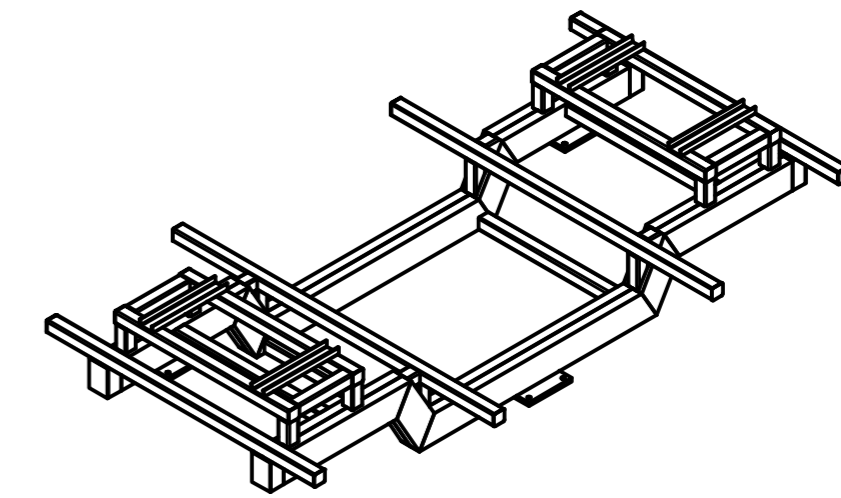
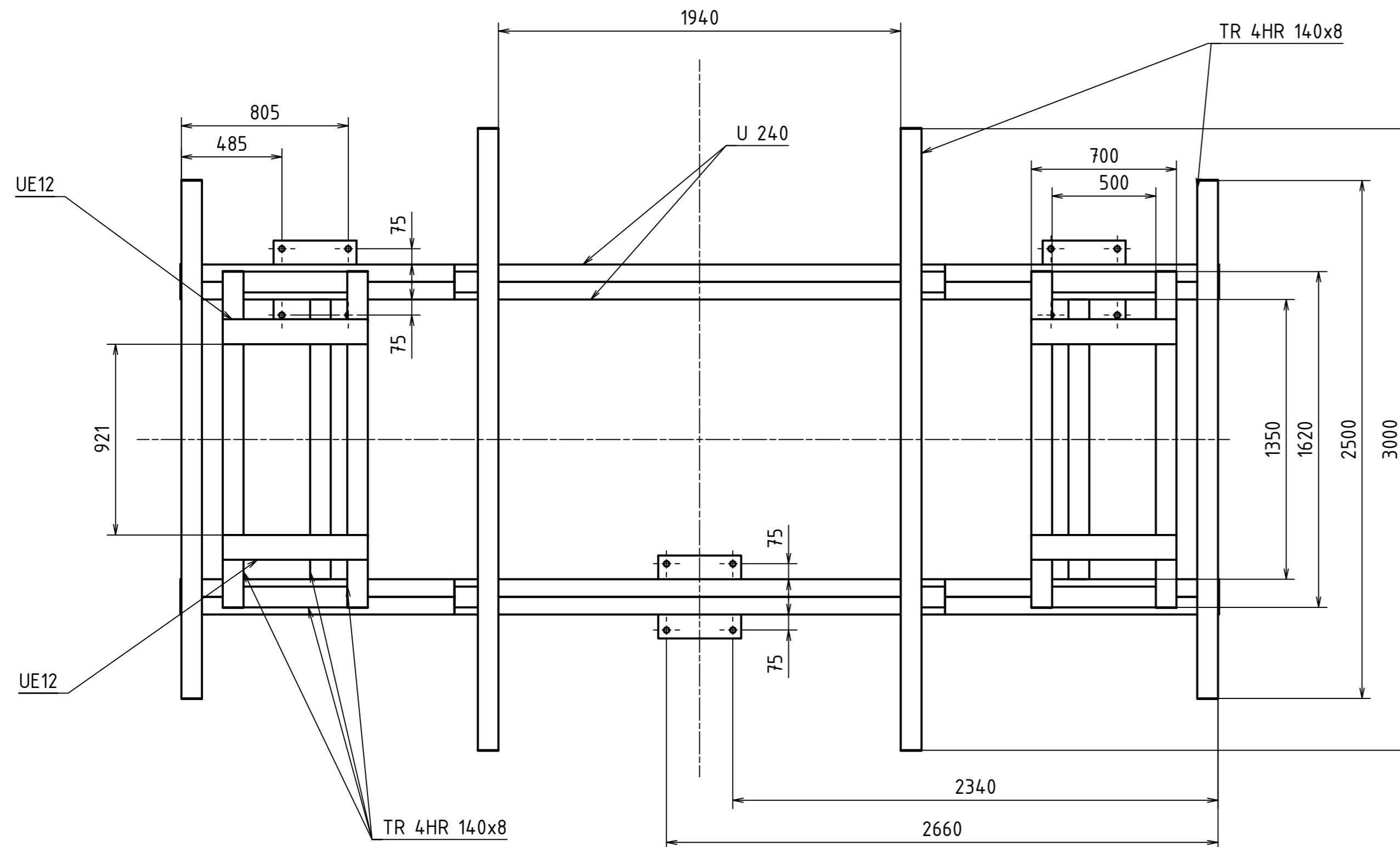
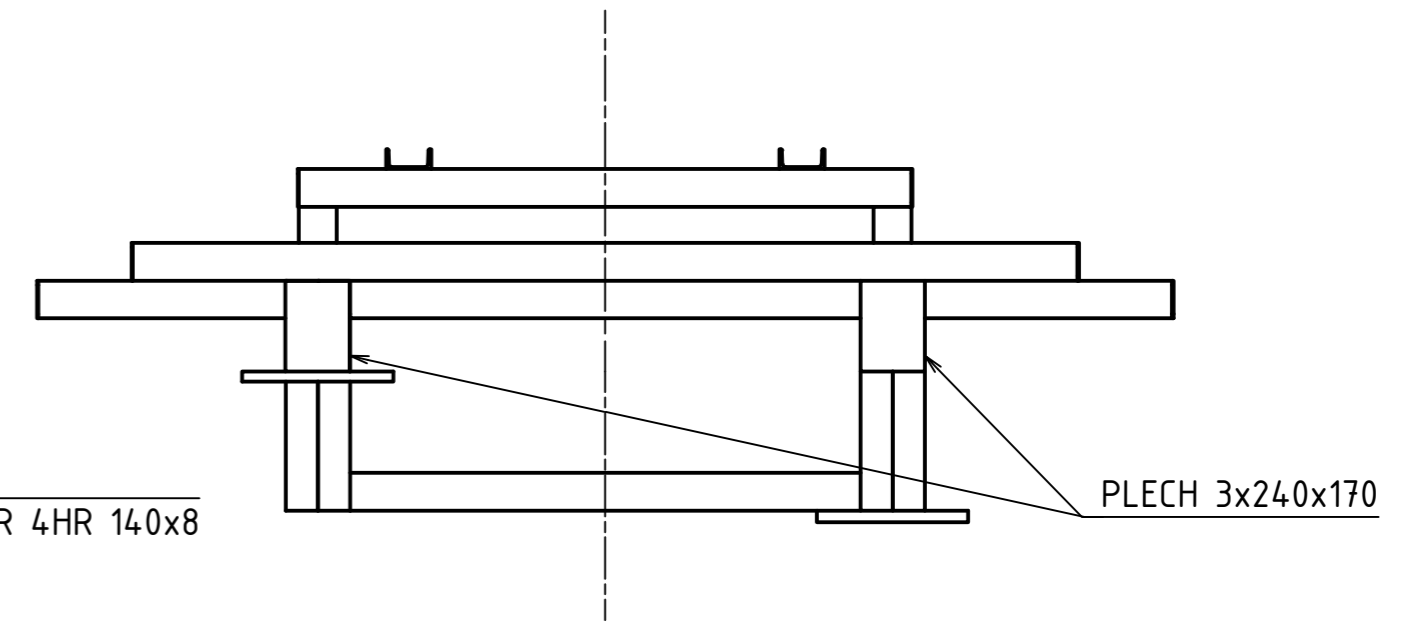


PLECH 3x140x140
Na konci každé TR 4HR 140x8



| | | | | | | | |
|---|------------|---|----------|------------|-------|----------------------|----------------------|
| NAVRHL | Autor | Datum | PŘEZK. | Podpis | Datum | HMOTNOST 1334,649 kg | MĚŘITKO |
| KRESLIL | Adam Bužek | 28.06.2018 | SCHVÁLIL | | | SESTAVA | 1:20:150 |
| | | | | | | KUSOVNIK | PROMÍTÁNÍ: (ISO E1) |
| ČESKÉ VYSOKÉ UČENÍ TECHNICKÉ V PRAZE FAKULTA STROJNÍ | | NAZEV Koncepční výkres rámu ČÍSLO VÝKRESU 01 | | TYP: 01 | | LIST: 1/1 | |