

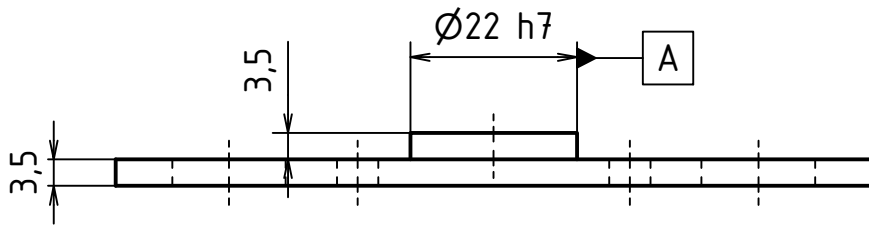
1 2 3 4

A

A

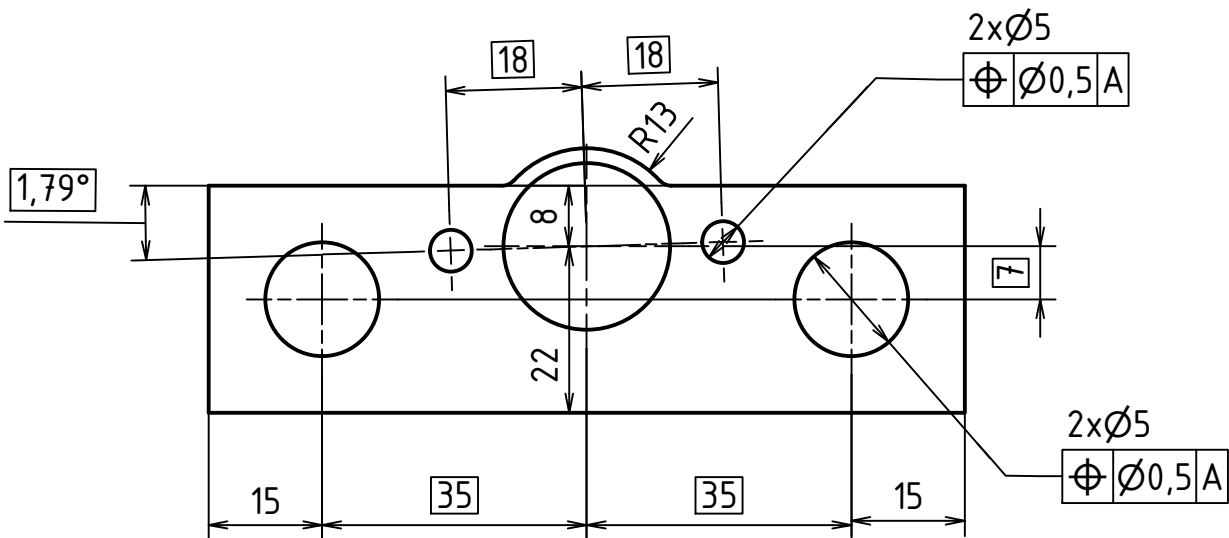
B

B



C

C



D

D

E

E

$\sqrt{\text{Ra } 6,3}$

MATERIÁL: S235JR (11 375)		INDEX	ZMĚNA	DATUM	PODPIS
POLOTOVAR: ČSN 42 5522 - TYČ PLOCHA 40x8-110					
TOLEROVÁNÍ DLE ISO 8015					
PŘESNOST ISO 2768 - mK					
VŠEOB. TOL. ISO 8062 -					

NAVŘHL	Vojtěch ŠUSTR	Datum	05.06.2018	PREZK.		HMOTNOST 0,084 kg	MĚŘITKO
KRESLIL	Vojtěch ŠUSTR	Datum	27.06.2018	SCHVÁLIL		SESTAVA BP 0235 - 00	1:1
						KUSOVNÍK BP 0235 - 00	PROMÍTÁNÍ: \triangleleft \oplus (ISO E)

	ČESKÉ VYSOKÉ UČENÍ TECHNICKÉ V PRAZE FAKULTA STROJNÍ	NÁZEV	LEVÝ DRŽÁK FIXNÍHO BLOKU	
		ČÍSLO VÝKRESU	BP 0235 - 00 - 05	
			TYP:	LIST: 1 / 1

1 2 3 4

F

F