

1 2 3 4

A

B

C

D

E

F

A

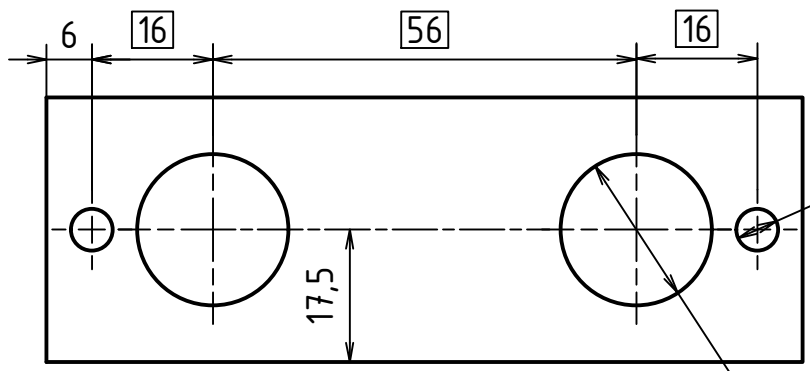
B

C

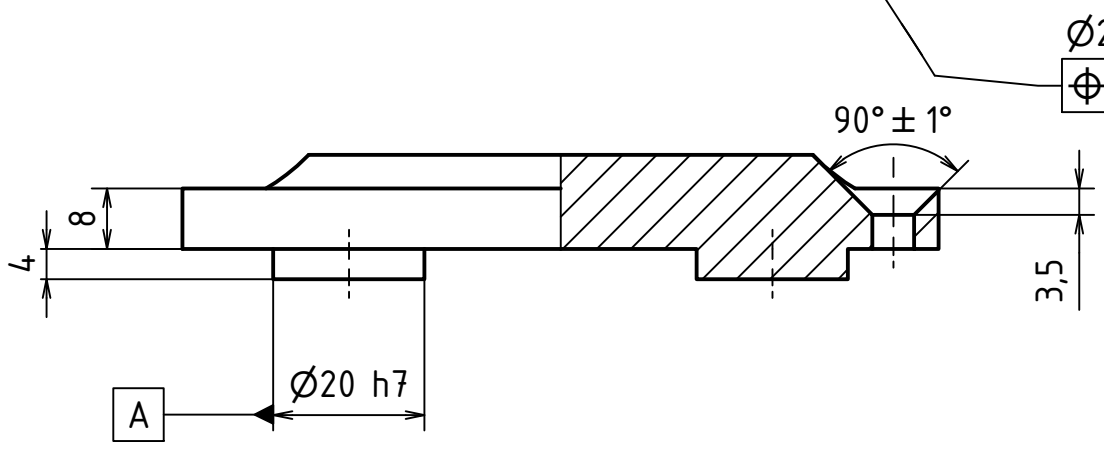
D

E

F



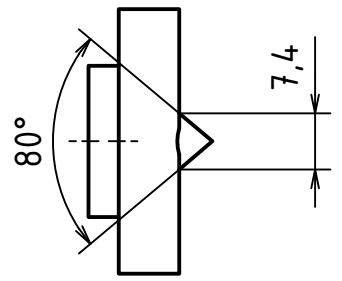
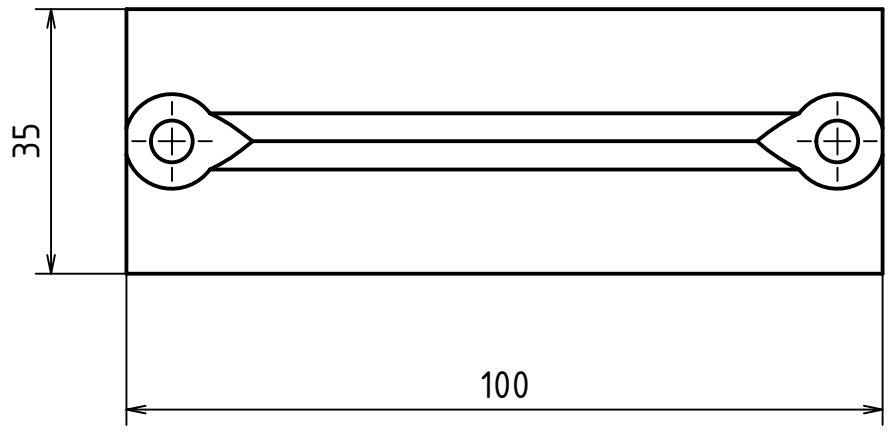
2x $\varnothing 5,5$   
 $\oplus \varnothing 0,5 A$



$\varnothing 20 h7$   
 $\oplus \varnothing 0,1 A$

$90^\circ \pm 1^\circ$

A



$Ra 6,3$

MATERIÁL: PVC		INDEX	ZMĚNA	DATUM	PODPIS
POLOTOVAR: - DESKA 100x20 - 38					
TOLEROVÁNÍ DLE ISO 8015					
PŘESNOST ISO 2768 - mK					
VŠEOB. TOL. ISO 8062 -					

NAVŘHL	Vojtěch ŠUSTR	Datum	04.06.2018	PREZK.		HMOTNOST 0,043 kg	MĚŘÍTKO	1:1
KRESLIL	Vojtěch ŠUSTR	Datum	27.06.2018	SCHVÁLIL		SESTAVA BP 0235 - 00 - 02 - 01	PROMÍTÁNÍ:	$\ominus$ (ISO E)
						KUSOVNÍK BP 0235 - 00 - 02 - 01	TYP:	

<p>ČESKÉ VYSOKÉ UČENÍ TECHNICKÉ V PRAZE</p>	<p>FAKULTA STROJNÍ</p>	NÁZEV	BLOK POHYBLIVÉ ČELISTI	
		ČÍSLO VÝKRESU	BP 0235 - 00 - 02 - 01 - 04	
				LIST: 1 / 1

1 2 3 4