

1 2 3 4

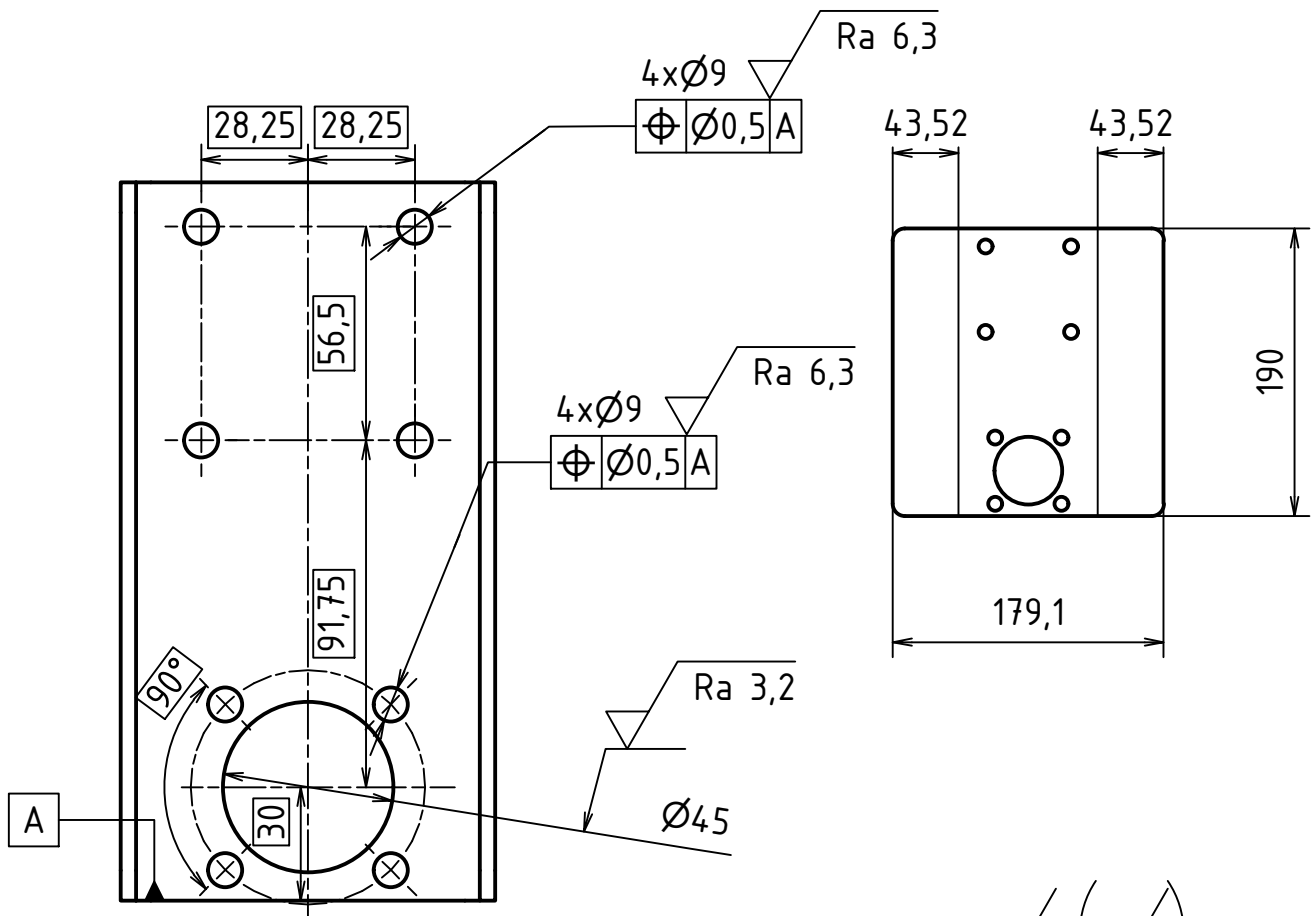
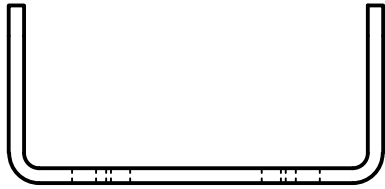
A

B

C

D

E



MATERIÁL: S235JRG1 (11 373)		INDEX	ZMĚNA	DATUM	PODPIS
POLOTOVAR: ČSN 42 5310 - P 4 - 190x185					
TOLEROVÁNÍ DLE ISO 8015					
PŘESNOST ISO 2768 - mK					
VŠEOB. TOL. ISO 8062 -					

Autor	Datum	Podpis	Datum	HMOTNOST 1,005 kg	MĚŘÍTKO
NAVŘHL Vojtěch ŠUSTR	04.06.2018	PREZK.		SESTAVA BP 0235 - 00 - 02	1:2 (1:5)
KRESLIL Vojtěch ŠUSTR	29.06.2018	SCHVÁLIL		KUSOVNÍK BP 0235 - 00 - 02	PROMÍTÁNÍ:  (ISO E)

<p>ČESKÉ VYSOKÉ UČENÍ TECHNICKÉ V PRAZE</p>	<p>FAKULTA STROJNÍ</p>	NÁZEV	TYP:
		ČÍSLO VÝKRESU	
		<p>NOSNÍK POHYBLIVÉ ČELISTI</p>	
		<p>BP 0235 - 00 - 02 - 02</p>	
		<p>LIST: 1 / 1</p>	

1 2 3 4