

1 2 3 4

A

A

B

B

C

C

D

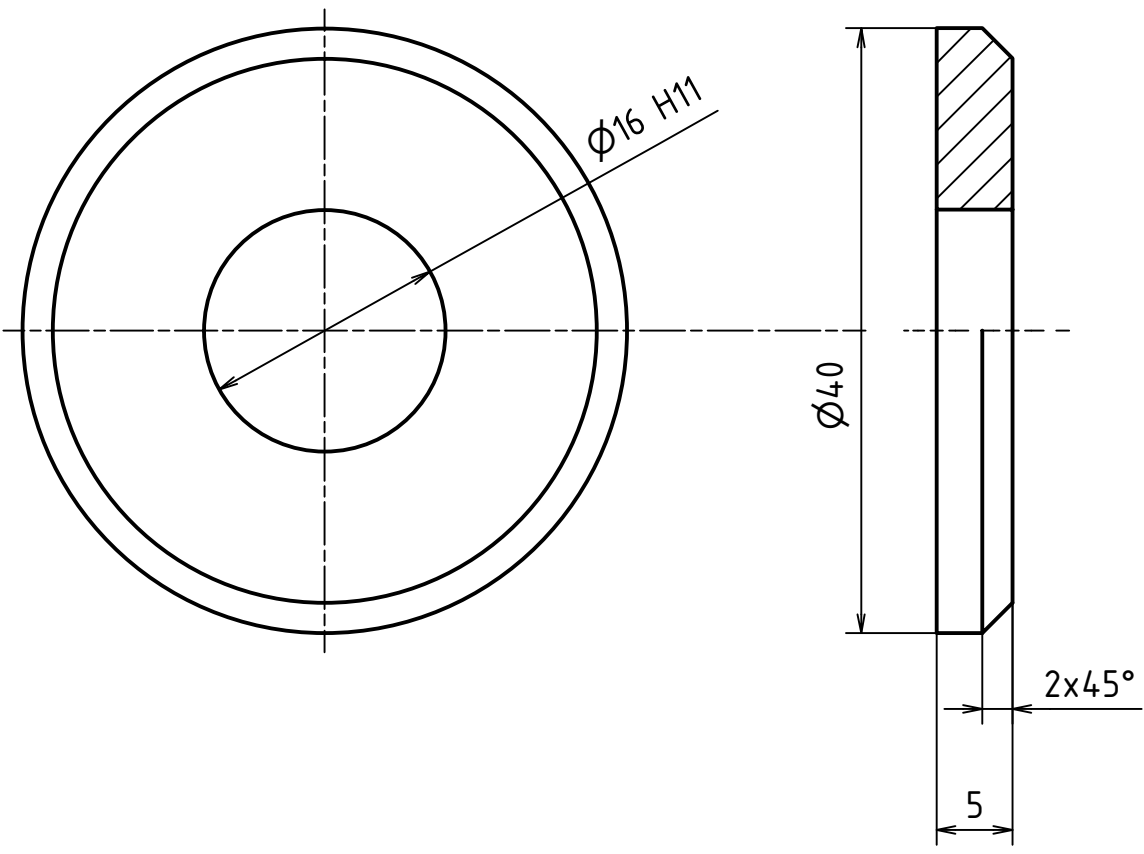
D

E

E

F

F



$\nabla$  Ra 3,2

MATERIÁL: S235JR (11 375)		INDEX	ZMĚNA	DATUM	PODPIS
POLOTOVAR: ČSN 42 5510 - KR 45 - 10					
TOLEROVÁNÍ DLE ISO 8015					
PŘESNOST ISO 2768 - mK					
VŠEOB. TOL. ISO 8062 -					

Autor	Datum	Podpis	Datum	HMOTNOST 0,040 kg	MĚŘÍTKO
NAVRHL Vojtěch ŠUSTR	04.06.2018	PRĚZK.		SESTAVA BP 0235 - 00 - 02 - 01	2:1
KRESLIL Vojtěch ŠUSTR	29.06.2018	SCHVÁLIL		KUSOVNÍK BP 0235 - 00 - 02 - 01	PROMÍTÁNÍ: $\left[ \begin{smallmatrix} \text{A} \\ \text{B} \end{smallmatrix} \right] \oplus$ (ISO E)

<p>ČESKÉ VYSOKÉ UČENÍ TECHNICKÉ V PRAZE</p> <p>FAKULTA STROJNÍ</p>	NÁZEV	ZARÁŽECÍ DESKA
	ČÍSLO VÝKRESU	BP 0235 - 00 - 02 - 01 - 05

LIST: 1 / 1

1 2 3 4