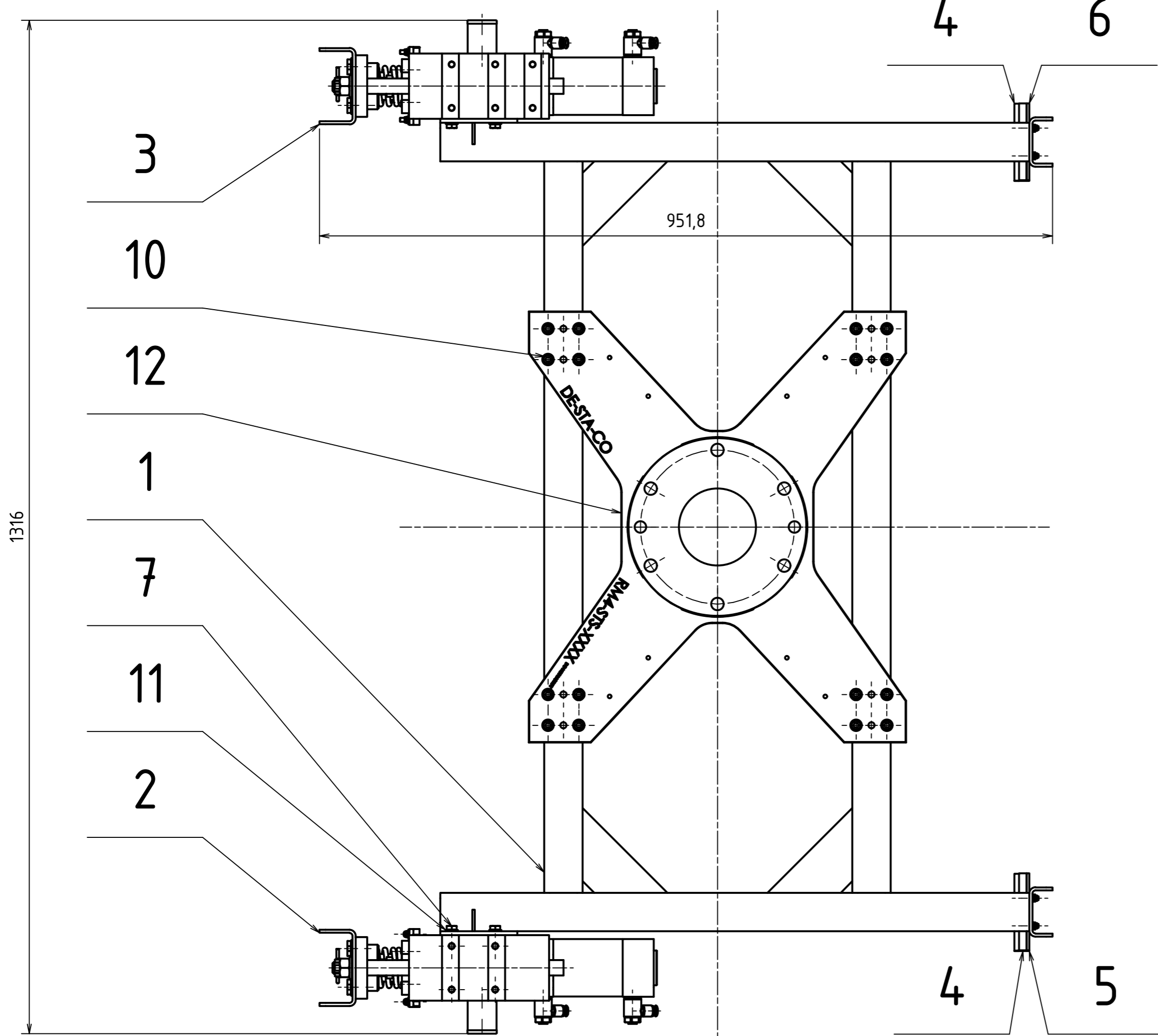
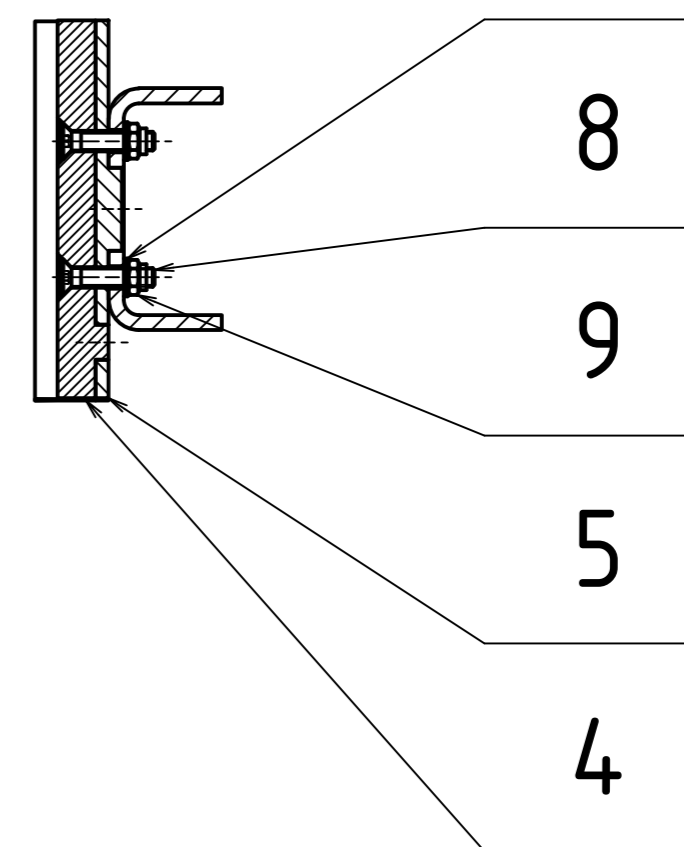


A-A (1 : 2)



12	RM4-45RM4-45				9,385 kg	1
11	PODLOŽKA		CSN 02 1702 - B 8,4		0,002 kg	8
10	PODLOŽKA		CSN 02 1702 - B 5,3		0,000 kg	4
9	MATICE		DIN 985 - M5		0,001 kg	4
8	ŠROUB		ISO 10642 - M5 x 25		0,004 kg	4
7	ŠROUB		ISO 4017 - M8 x 20		0,014 kg	8
6	PRAVÝ DRŽÁK FIXNÍHO BLOKU	TYČ PLOCHÁ 40x8-110 ČSN 42 5522		S235JR (11 375)	0,084 kg	1
5	LEVÝ DRŽÁK FIXNÍHO BLOKU	TYČ PLOCHÁ 40x8-110 ČSN 42 5522		S235JR (11 375)	0,084 kg	1
4	LEVÝ BLOK FIXNÍ ČELISTI		BP 0235 - 00 - 04	PVC	0,032 kg	1
3	POHYBLIVÁ ČELIST PRAVÁ				11,640 kg	1
2	POHYBLIVÁ ČELIST LEVÁ		BP 0235 - 00 - 02		11,638 kg	1
1	ZÁKLADNÍ RÁM	SVAŘENEC		11 375	20,164 kg	1
POZ	NÁZEV - ROZMĚR	POLOTOVAR	Č. VÝKRESU - Č. NORMY	MATERIÁL	HMOTNOST	KS
NAVRHL	Autor	Datum	Podpis	Datum	HMOTNOST	Není k dispozici
KRESLIL	Vojtěch ŠŮSTR	05.06.2018	PŘEZK.		SESTAVA	MĚŘITKO 1:5 (1:2)
	Vojtěch ŠŮSTR	27.06.2018	SCHVÁLIL		KUSOVNIK	PROMÍTÁNÍ: (ISO E)
	ČESKÉ VYSOKÉ UČENÍ TECHNICKÉ V PRAZE	FAKULTA STROJNÍ	NÁZEV	ÚCHOPNÁ HLAVICE B-3		
			CÍSLO VÝKRESU	BP 0235 - 00		
			TYP:	LIST: 1 / 1		