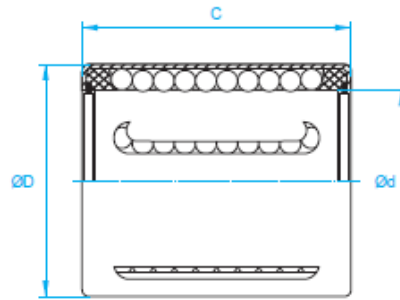


DOUILLES A BILLES COMPACTE - COMPACT LINEAR BEARING



TYPE KH



Référence Type	Nombre Rangées Billes Number of ball circuits	Dimensions - mm			Charges - N - Basic load		Poids Weight g
		Ø d	D	C	Dyn. C	Stat. Co	
KH 0824	4	8	15	24	435	280	11,3
KH 1026	4	10	17	28	500	370	14,4
KH 1228	5	12	19	28	620	510	18,1
KH 1428	5	14	21	28	620	520	20,6
KH 1630	5	16	24	30	800	620	27,2
KH 2030	6	20	28	30	950	790	32,7
KH 2540	6	25	35	40	1 990	1 670	68
KH 3050	7	30	40	50	2 800	2 700	95
KH 4060	8	40	52	60	4 400	4 450	180
KH 5070	9	50	62	70	5 500	6 300	250

1N = 0,102 Kgf

Les douilles peuvent être montées dans les paliers : pages 90, 91, 92, 93.

Avantage : Douilles à billes économiques



Exemple de désignation

		KH	20	30	PP
Type de douilles	Linear bearing type				
Ø Arbre de précision	Precision shaft Ø				
Longueur de la douille	Linear bearing length				
Joints d'étanchéité	Seals on both sides				