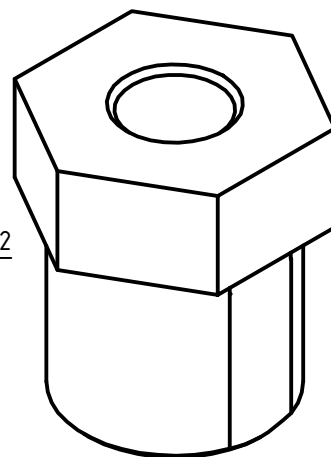
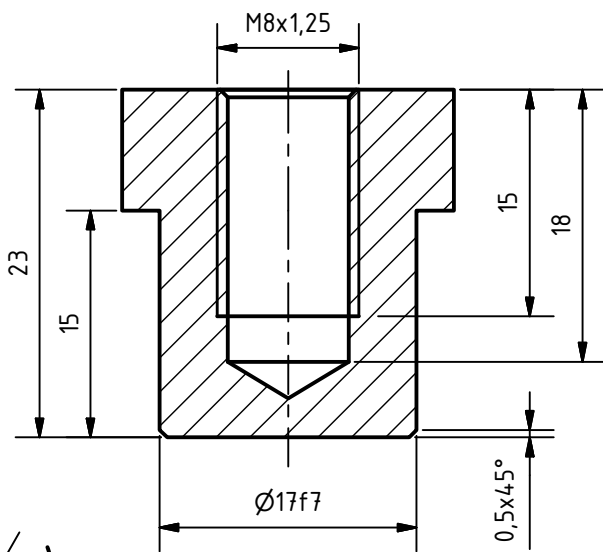


Zápich F 2x0,2



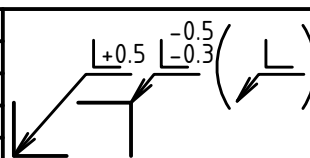
ŘEZ A-A



Černěno.

$\sqrt{Ra\ 1,6}$  (✓)

MATERIÁL	11 523									
POLOTOVÁŘ	6HR 19 - 30 ČSN 42 5530.11									
PROMÍTÁNÍ	(ISO E)									
TOLEROVÁNÍ	PODLE ISO 8015: NE									
PŘESNOST	ISO 2768 - mK									
							INDEX	ZMĚNA	DATUM	PODPIS
NAVRHL		Datum	STATIK	Podpis	Datum	HMOTNOST	0,03 kg	MĚŘITKO	2:1	
KRESLIL	Daniel Vítek	8.5.2018	NORM.REF.			MIKROFILM		FORMÁT	A4	
SKUPINÁŘ			PŘEZK.			SESTAVA	BP 0000	ČÍSLO SVITKU		
TECHNOL.			SCHVÁLIL			STARÝ V.		KUSOVNÍK		



ČESKÉ VYSOKÉ UČENÍ TECHNICKÉ V PRAZE <b>FAKULTA STROJNÍ</b>	NÁZEV TYP: <b>REDUKCE M8</b>
	ČÍSLO VYKRESU <b>BP 0006</b>