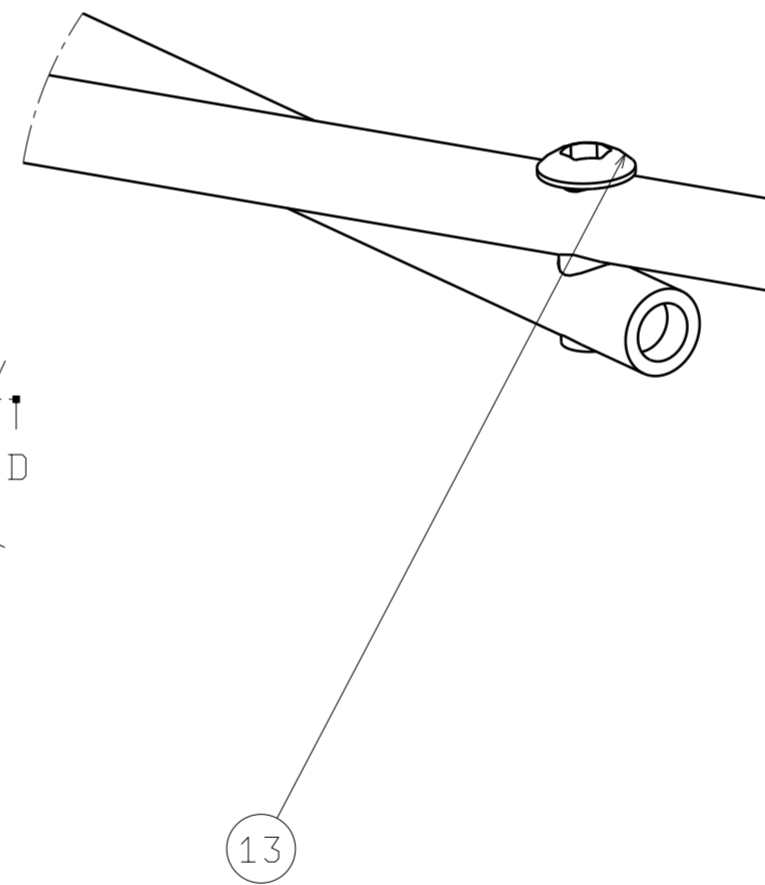
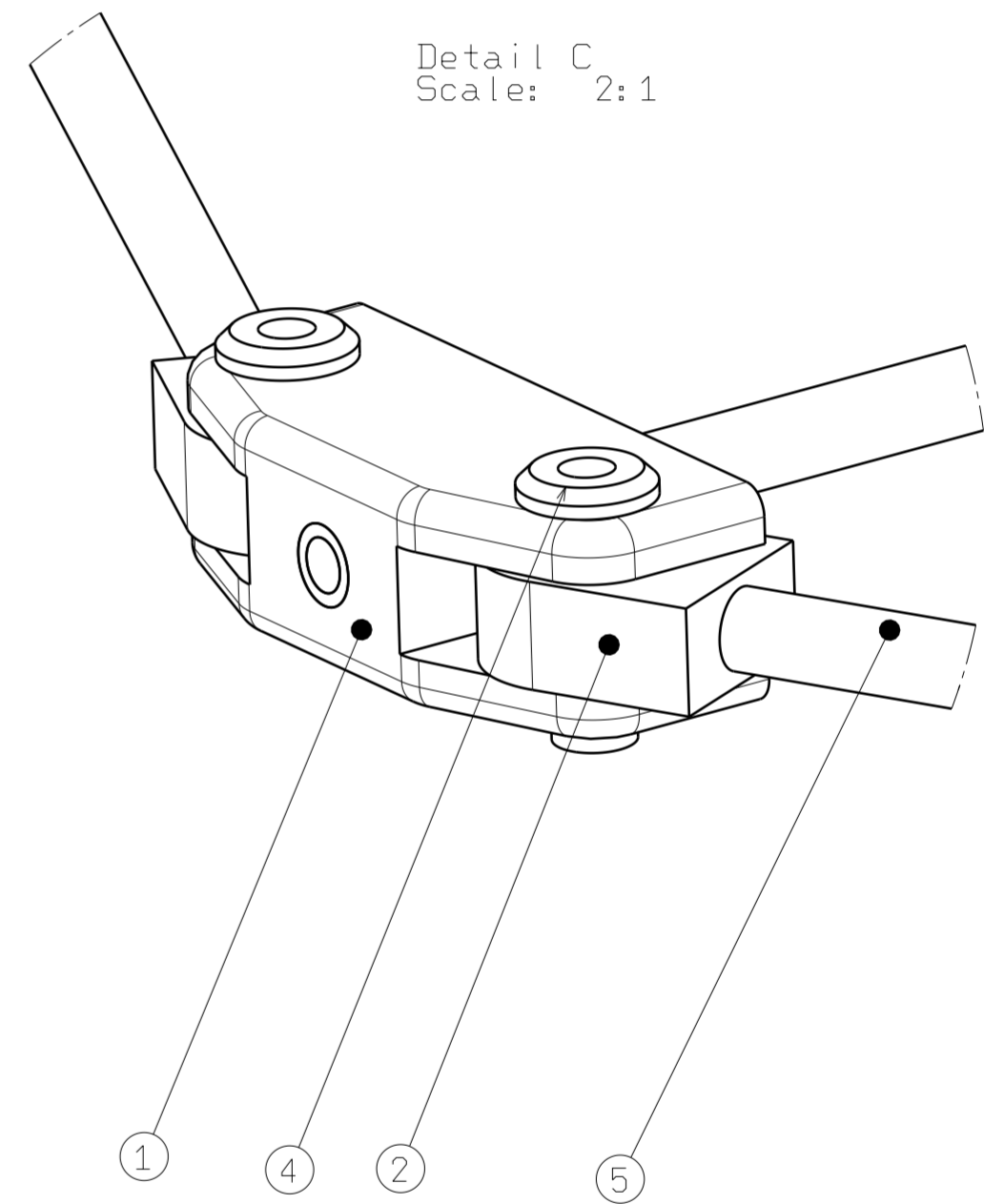


Detail B  
Scale: 2:1



Detail C  
Scale: 2:1



NAVŘÍHL	KUBLÁK Filip	13. 8. 2018	PRŮZK.	Podpis	Datum	HMOTNOST	0,153 kg	MĚRITKO: 2:1
KRESLIL	KUBLÁK Filip	13. 8. 2018	SCHVÁLIL			SESTAVA		KUSOVNÍK 18-01-00
TECHNOL.						STAVBY		
						NAZEV Rogalo		
						ČÍSLO VÝKRESU 18-01-00		
						LIST: 1/1		