



ČESKÉ VYSOKÉ UČENÍ TECHNICKÉ V PRAZE
FAKULTA DOPRAVNÍ
ÚSTAV DOPRAVNÍCH SYSTÉMŮ

VYPRACOVAL
Pavel Tempel

VEDOUcí PRÁCE
Ing. Bc. DAGMAR KOČÁRKOVÁ, Ph. D.

NÁZEV PRÁCE

CYKLOSTEZKA V ÚSEKU ŽELENYICE - BÍLINA

TYP PRÁCE
Bakalářská práce

DATUM
08/2018

MĚŘÍTKO
1:100

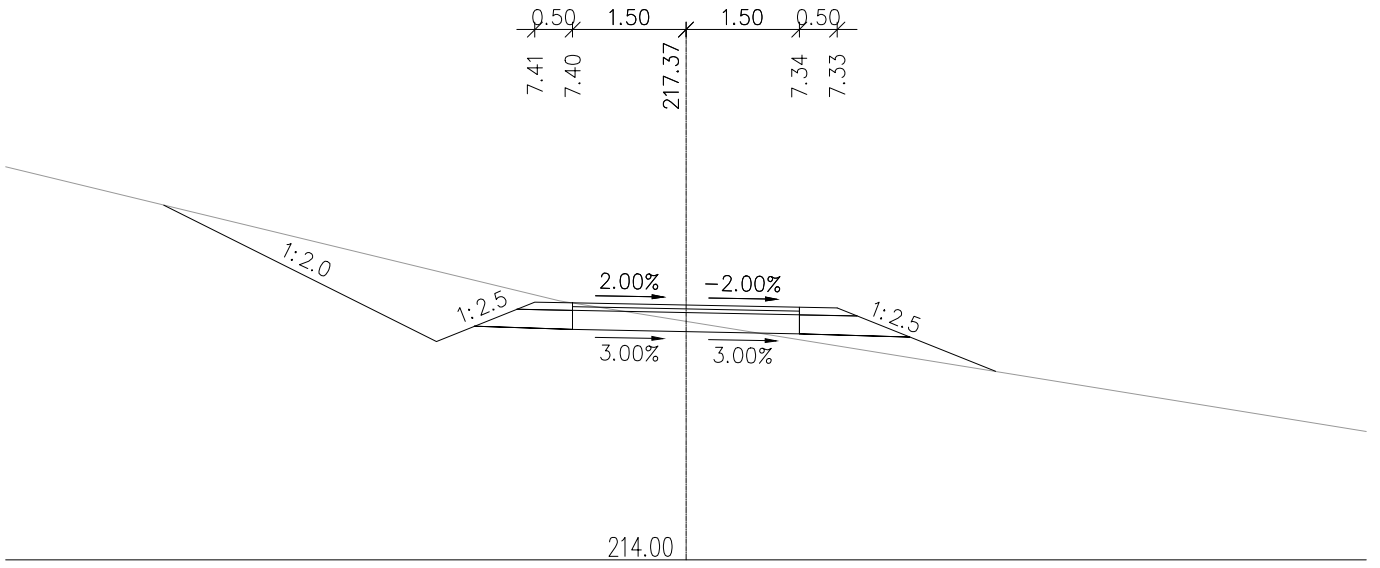
FORMÁT
A4

VARIANTA A - PŘÍČNÉ ŘEZY

ČÍSLO PŘÍLOHY
C.6.

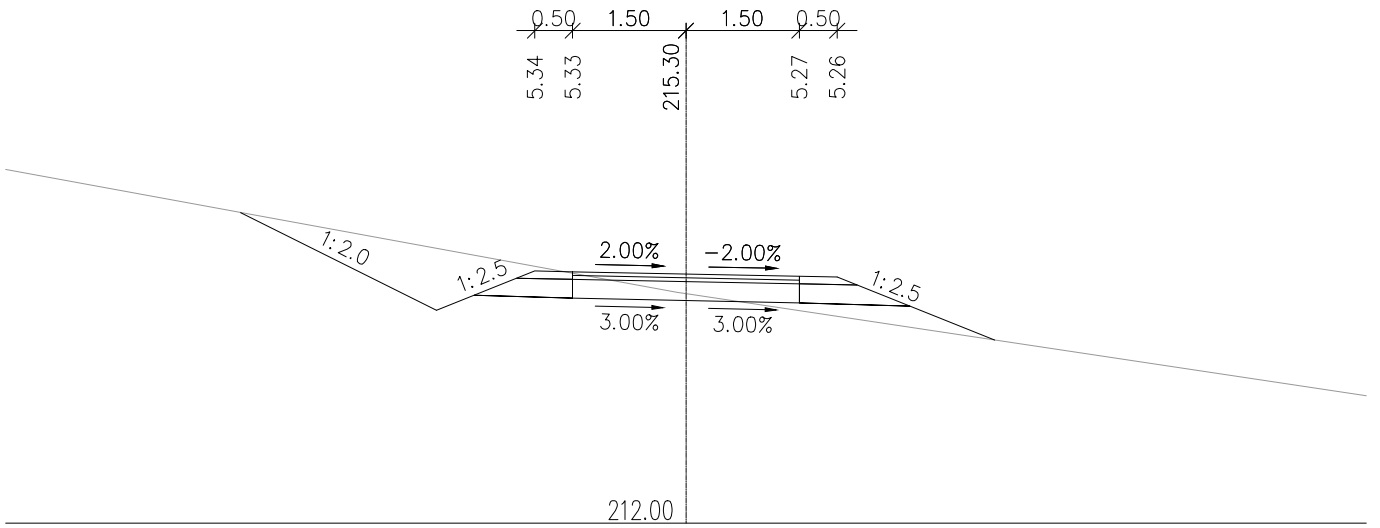
PR: 1

0.100 00



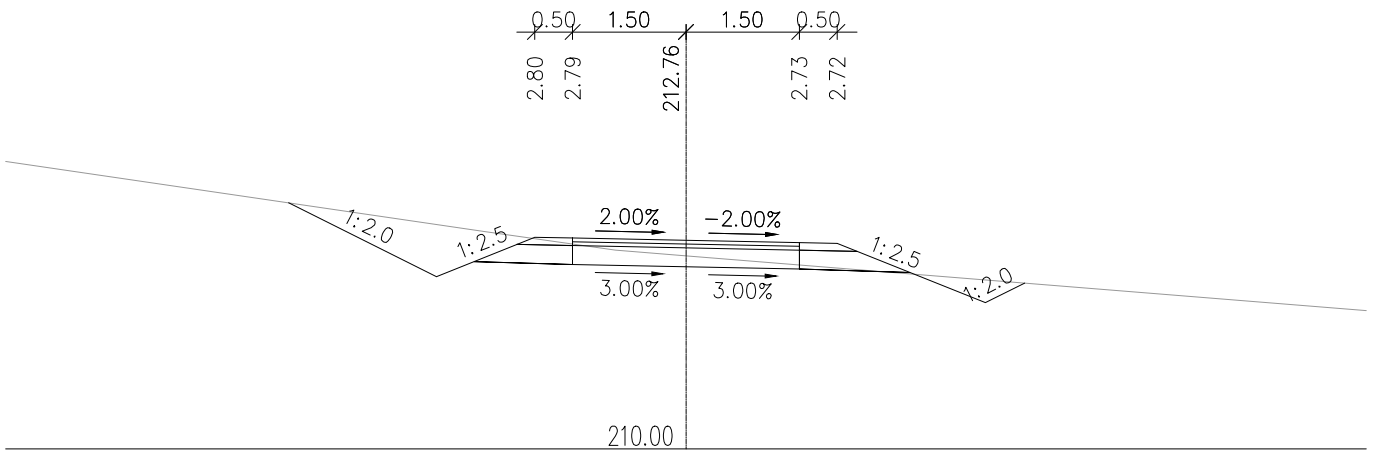
PR: 2

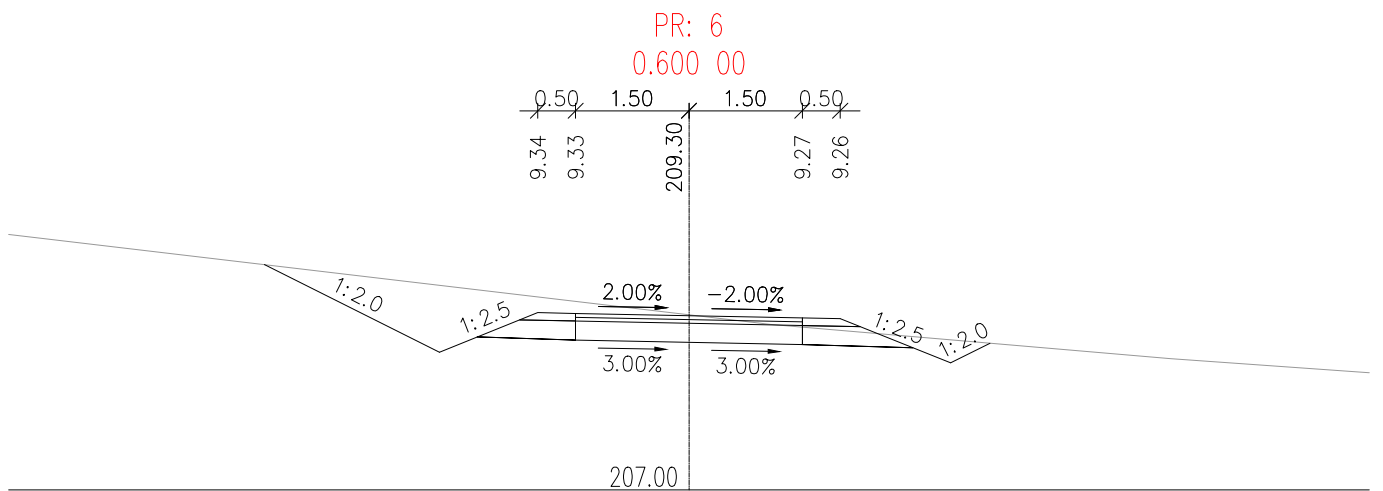
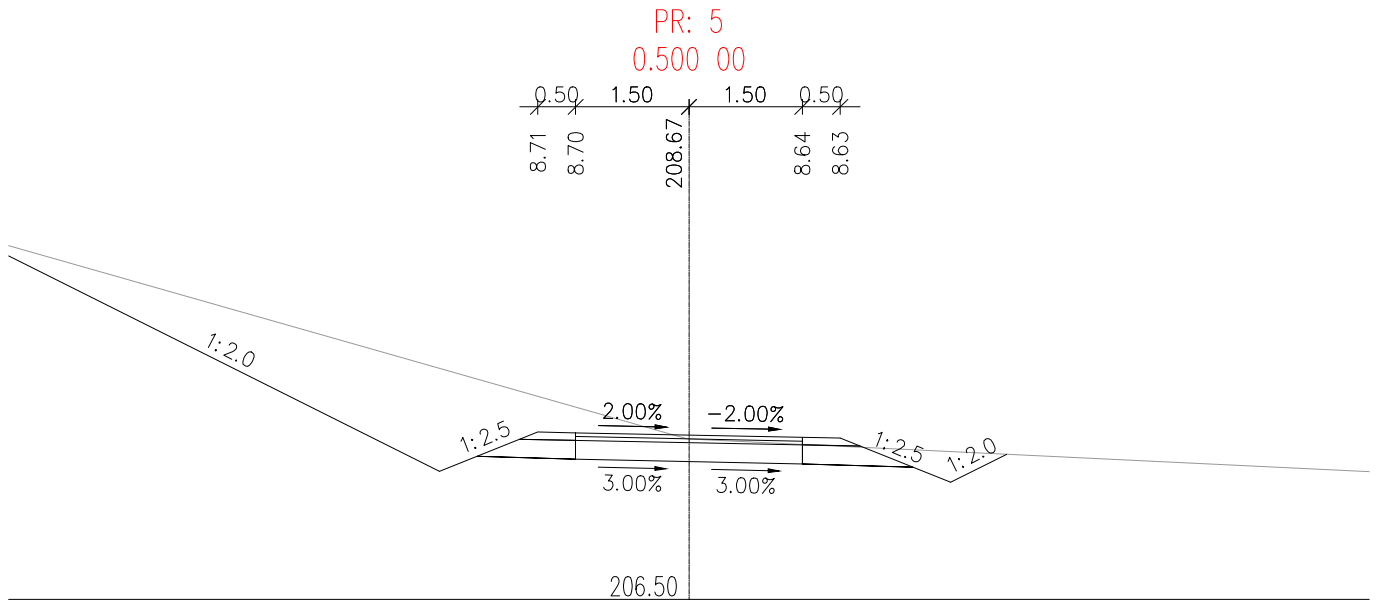
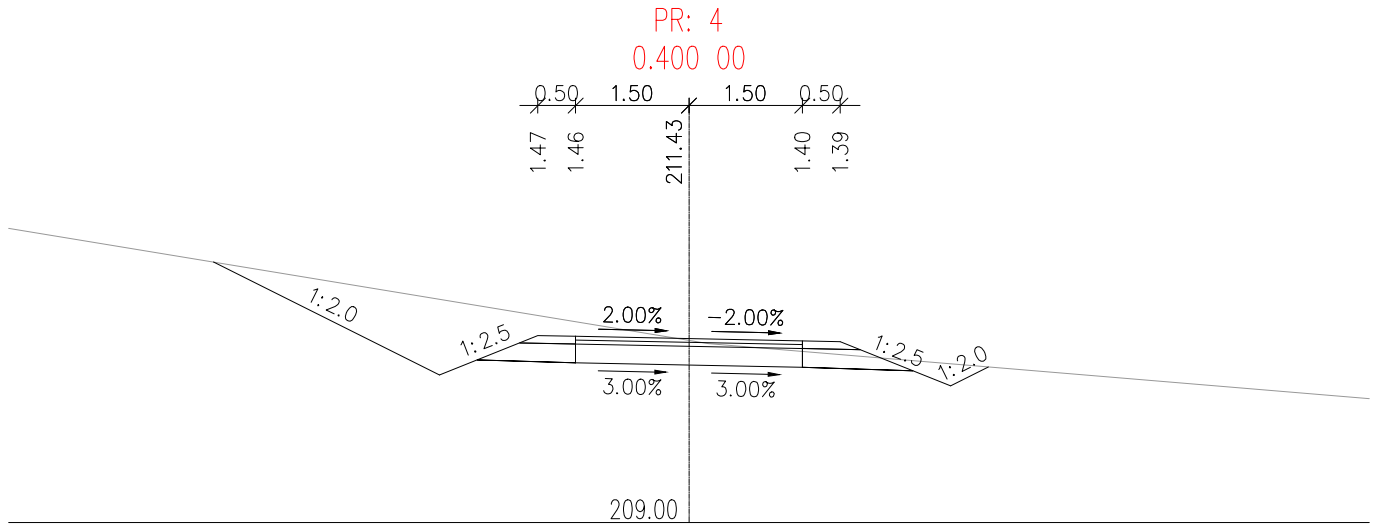
0.200 00



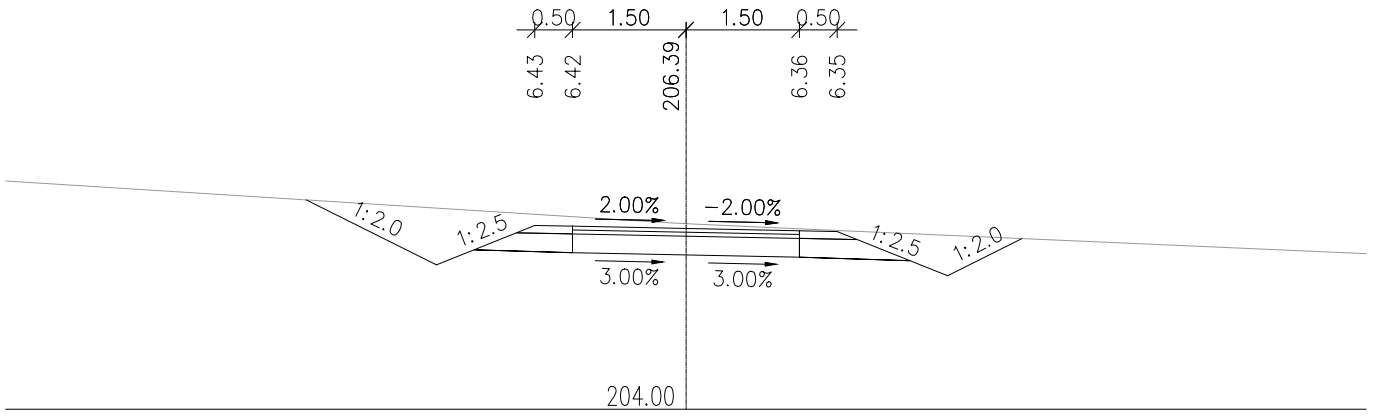
PR: 3

0.300 00

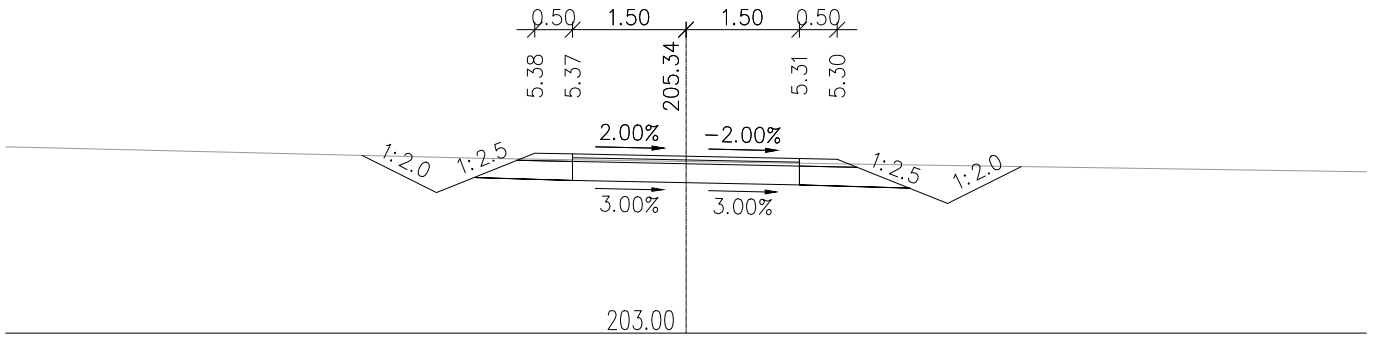




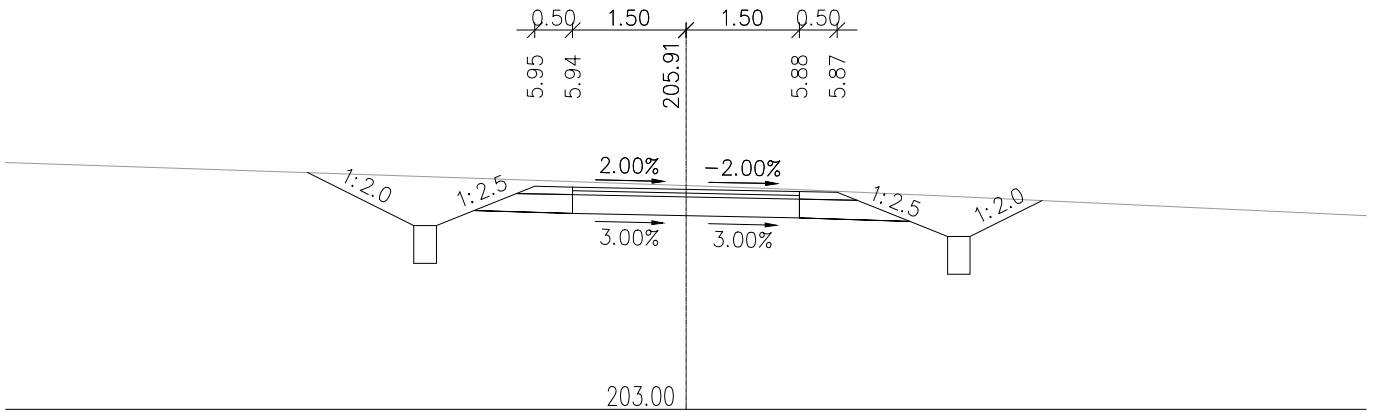
PR: 7
0.700 00



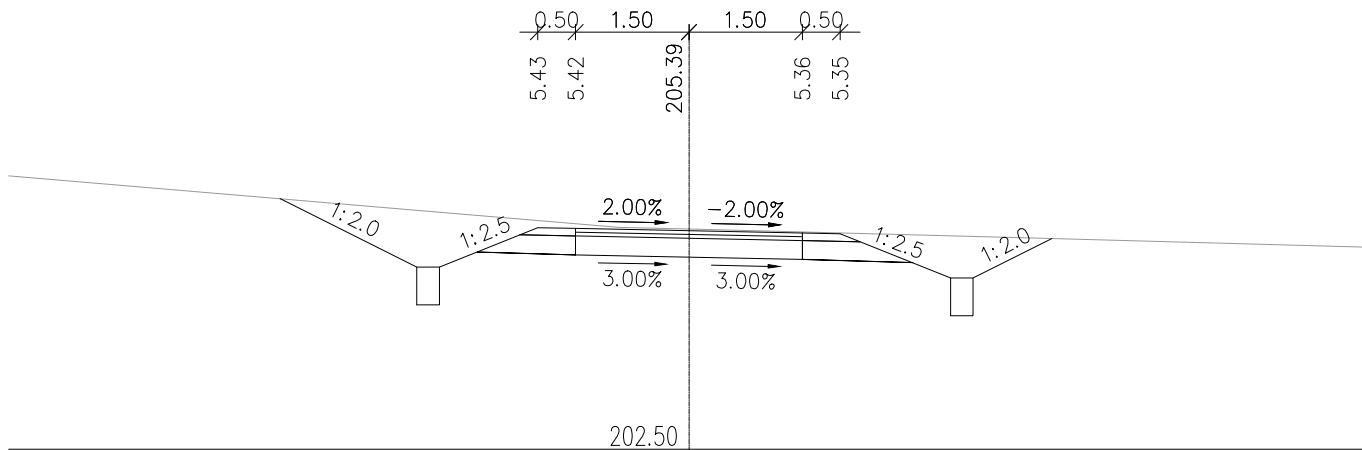
PR: 8
0.800 00



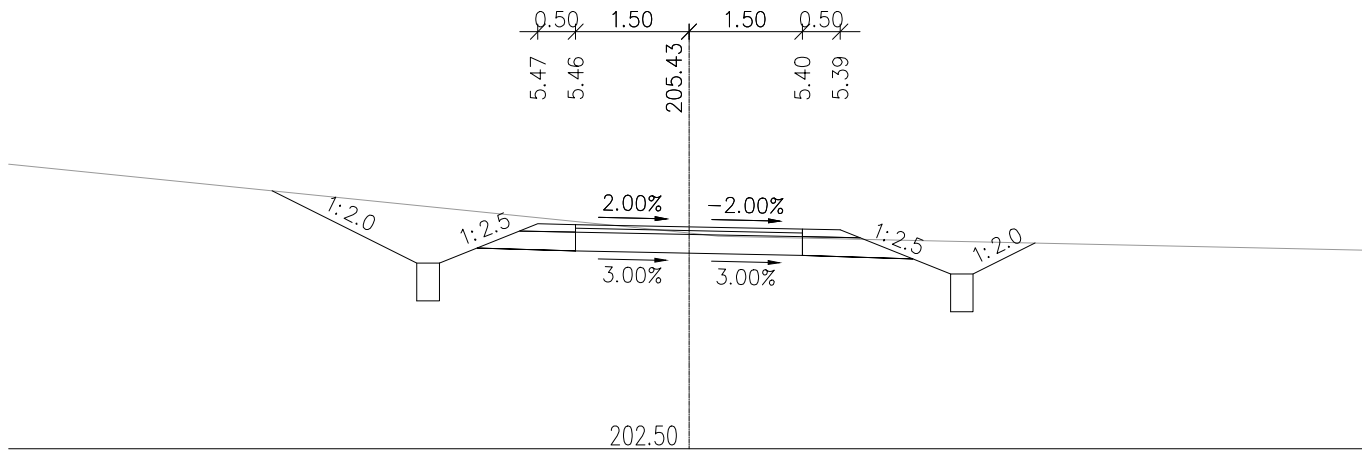
PR: 9
0.900 00



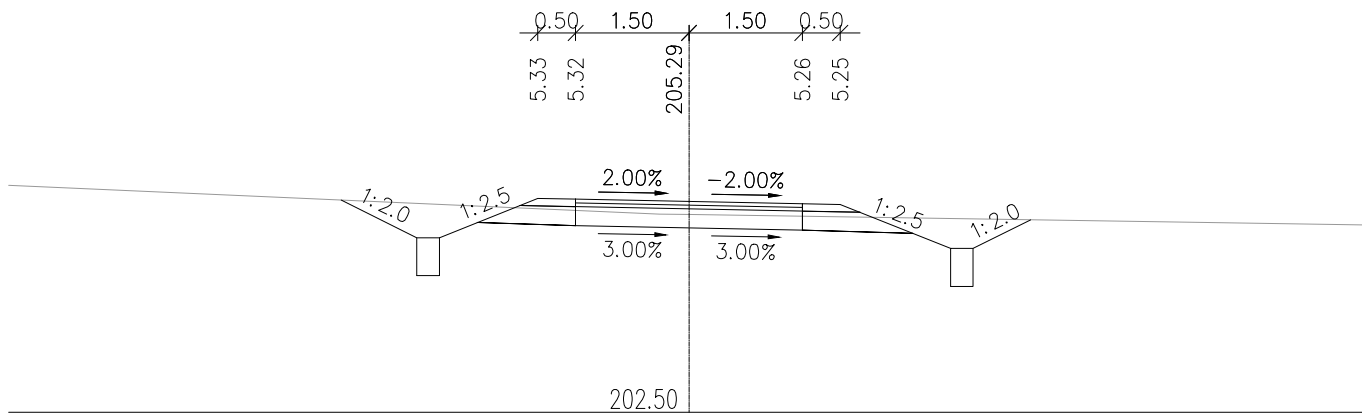
PR: 10
1.000 00



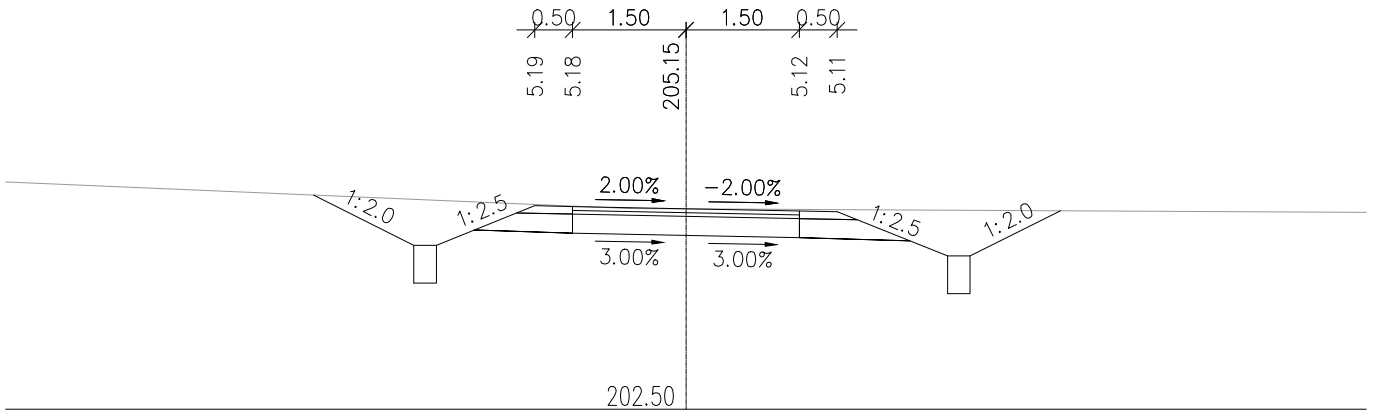
PR: 11
1.100 00



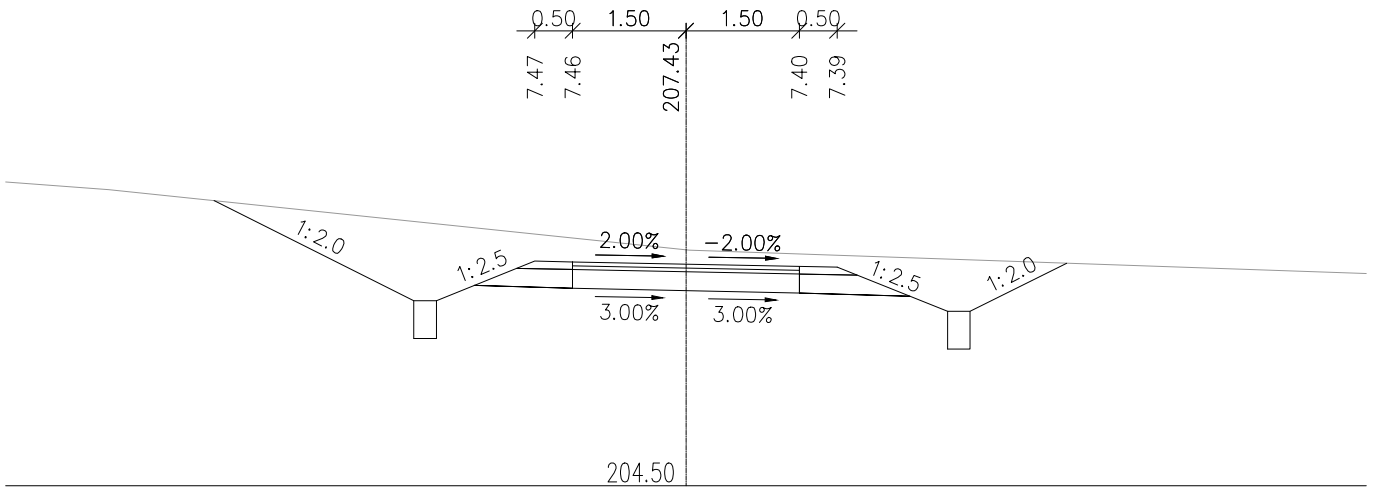
PR: 12
1.200 00



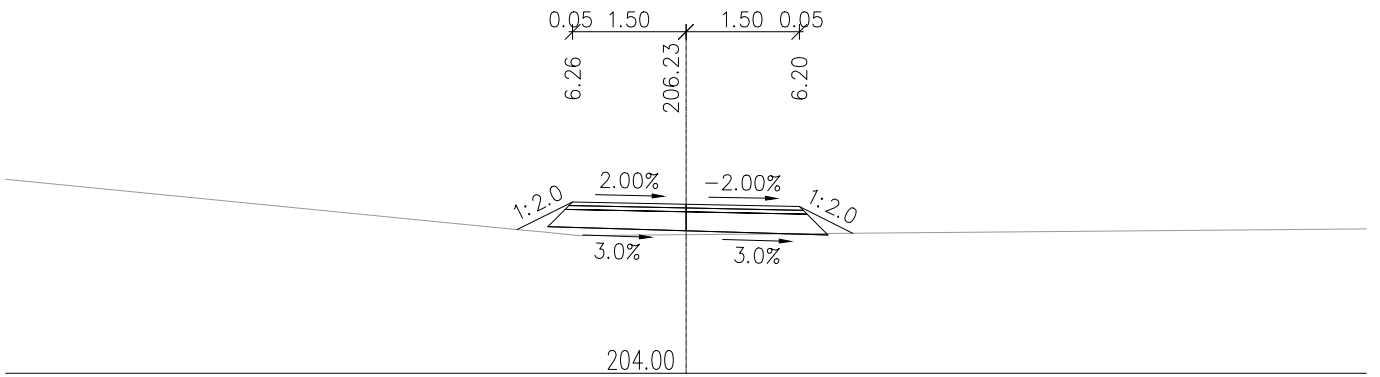
PR: 13
1.300 00



PR: 14
1.400 00



PR: 15
1.500 00



PR: 16
1.600 00

0.05 1.50 1.50 0.05
6.28 206.25 6.22

2.00% -2.00%
3.0% 3.0%

204.00

PR: 17
1.700 00

0.05 1.50 1.50 0.05
5.38 205.35 5.32

2.00% -2.00%
3.0% 3.0%

203.00

PR: 18
1.800 00

0.05 1.50 1.50 0.05
4.94 204.91 4.88

2.00% -2.00%
3.0% 3.0%

203.00

PR: 19
1.900 00

0.05 1.50 1.50 0.05
4.69 204.66 4.63

2.00% -2.00%
3.0% 3.0%

202.00

PR: 20
2.000 00

0.05 1.50 1.50 0.05
5.27 205.24 5.21

2.00% -2.00%
3.0% 3.0%

203.00

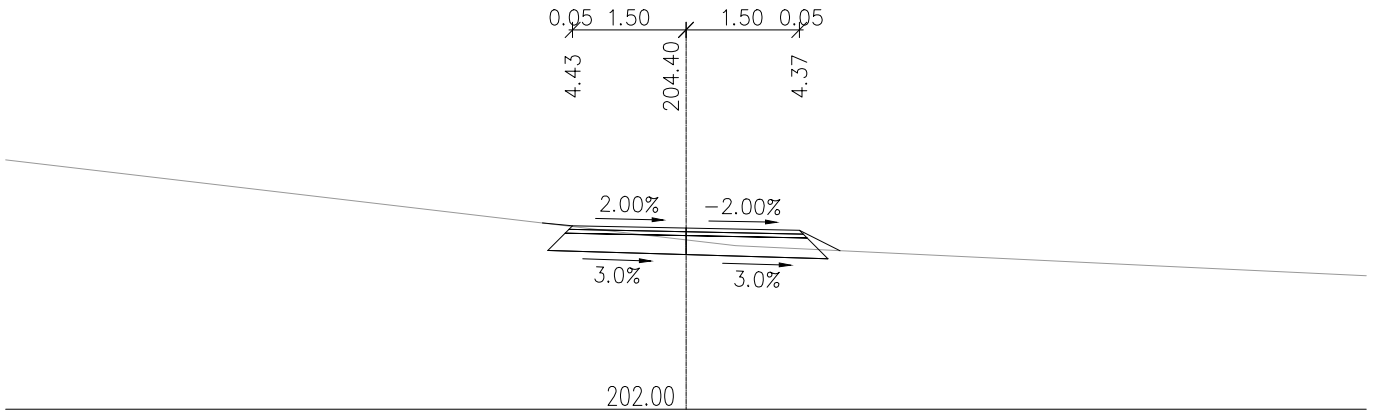
PR: 21
2.100 00

0.05 1.50 1.50 0.05
4.33 204.30 4.27

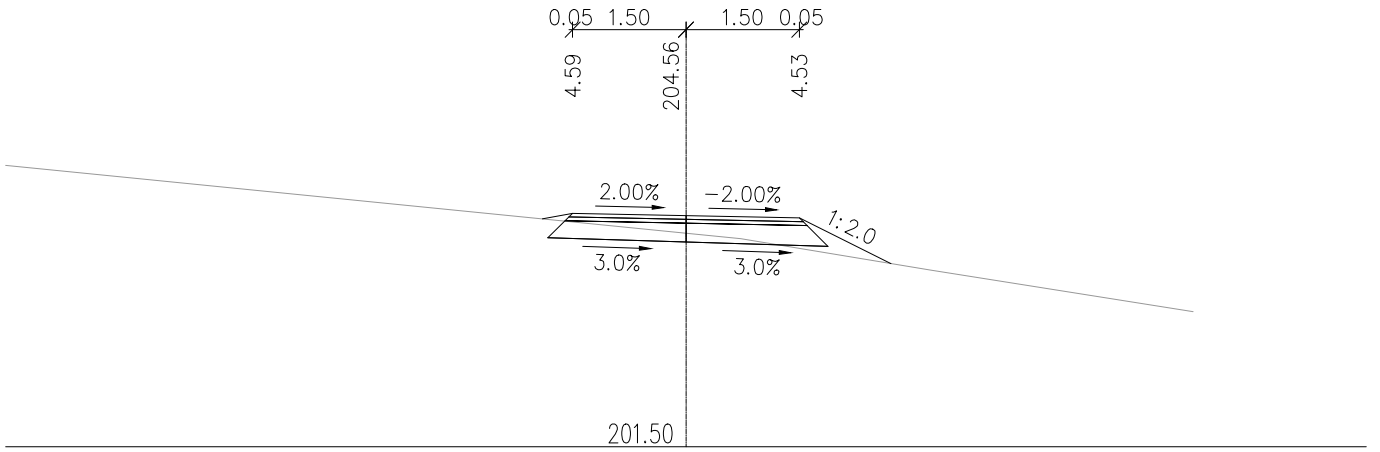
2.00% -2.00%
3.0% 3.0%

202.00

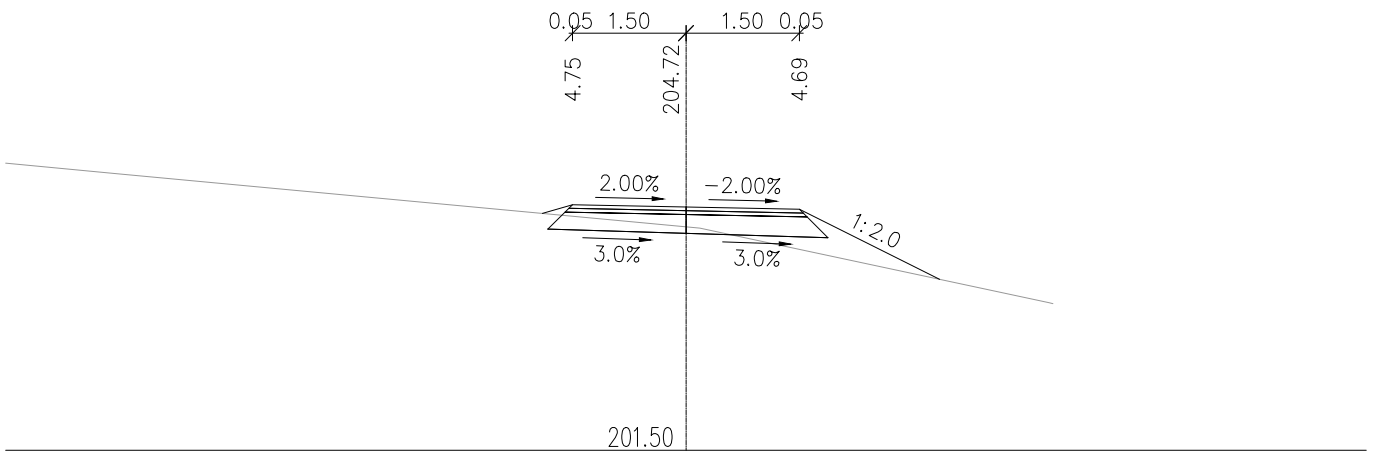
PR: 22
2.200 00



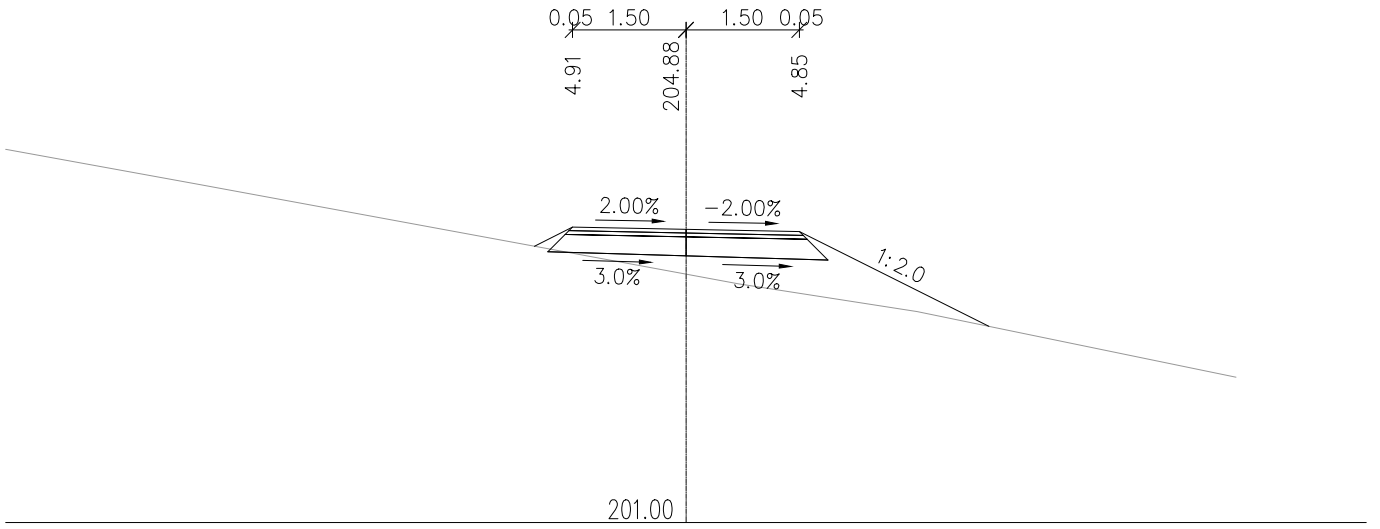
PR: 23
2.300 00



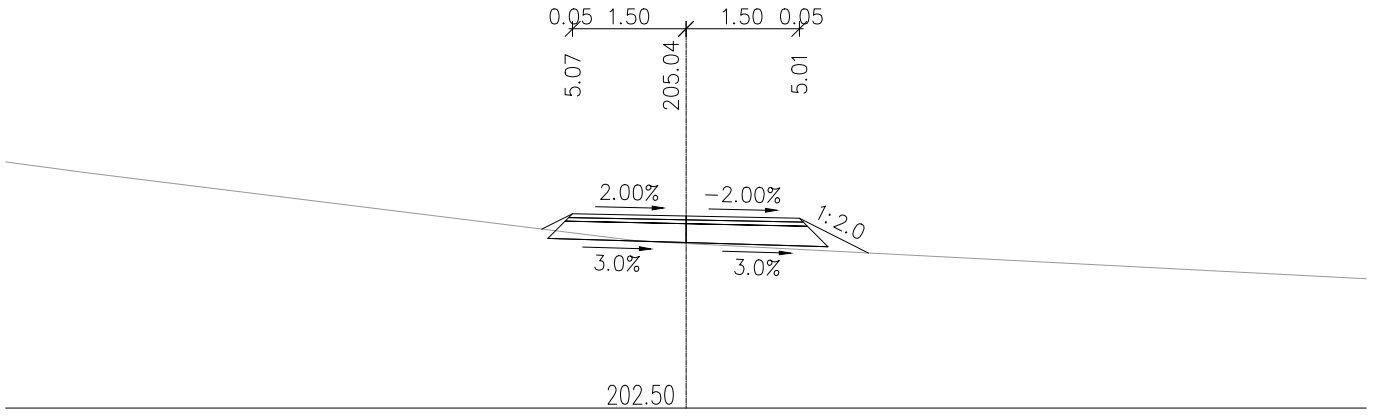
PR: 24
2.400 00



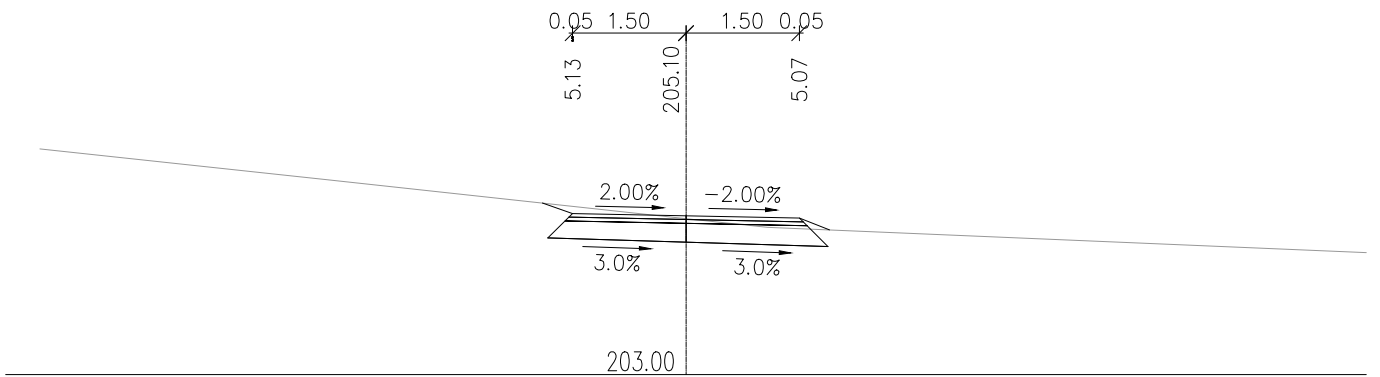
PR: 25
2.500 00



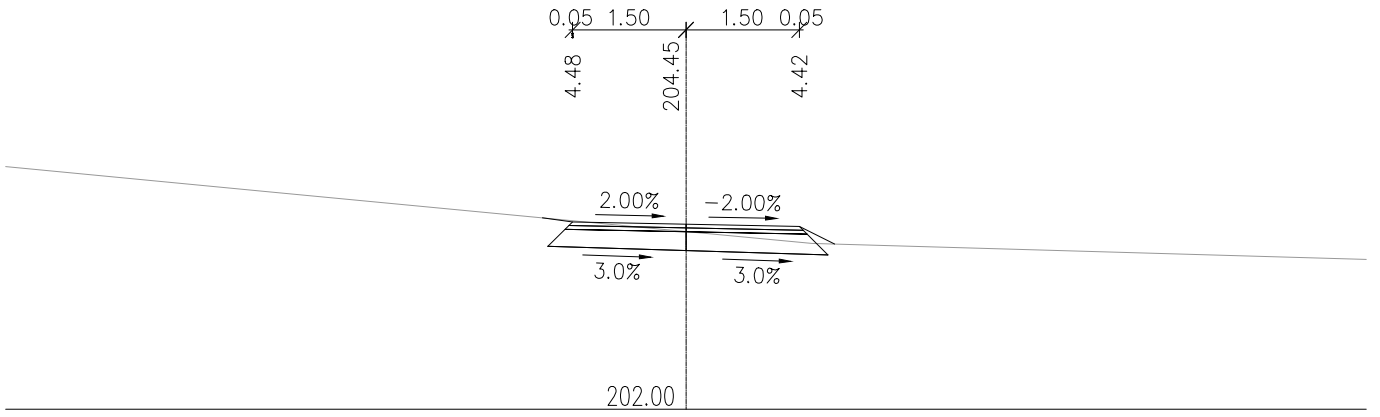
PR: 26
2.600 00



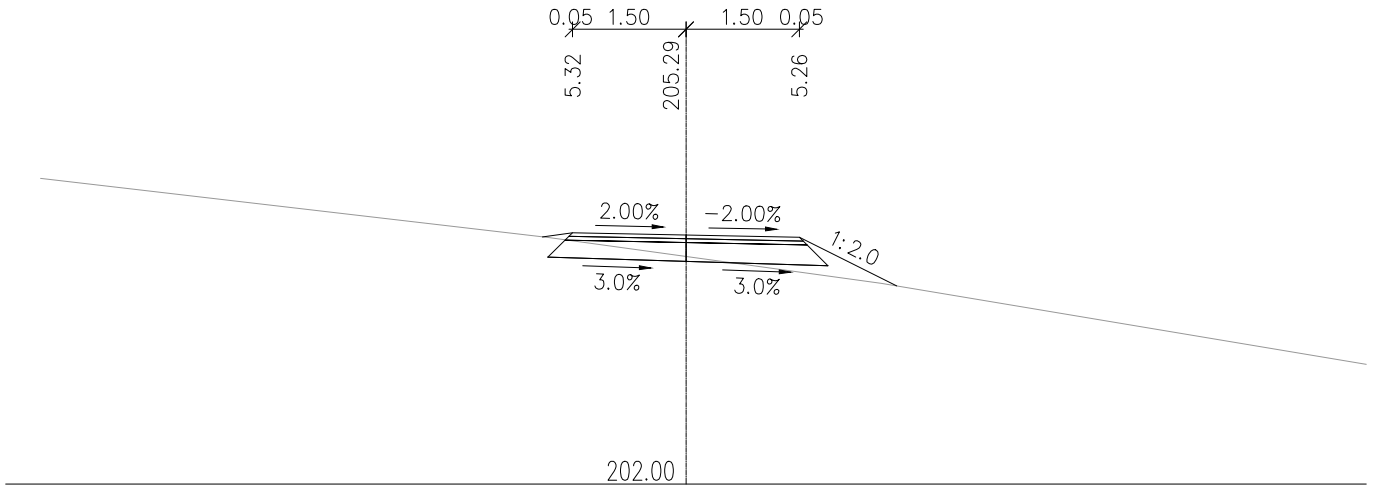
PR: 27
2.700 00



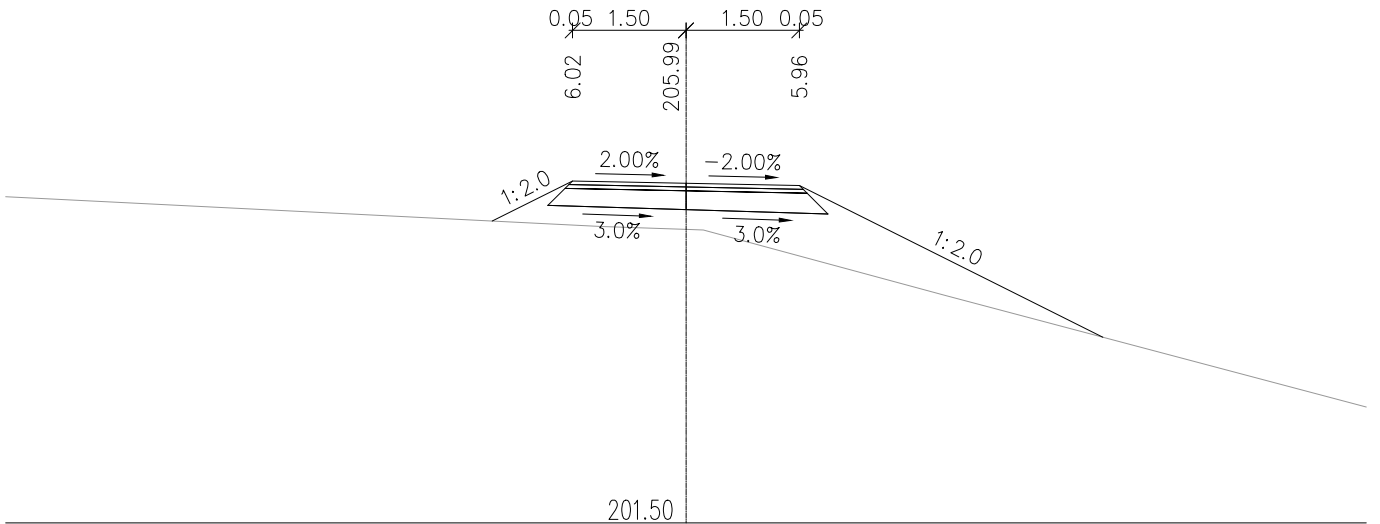
PR: 28
2.800 00



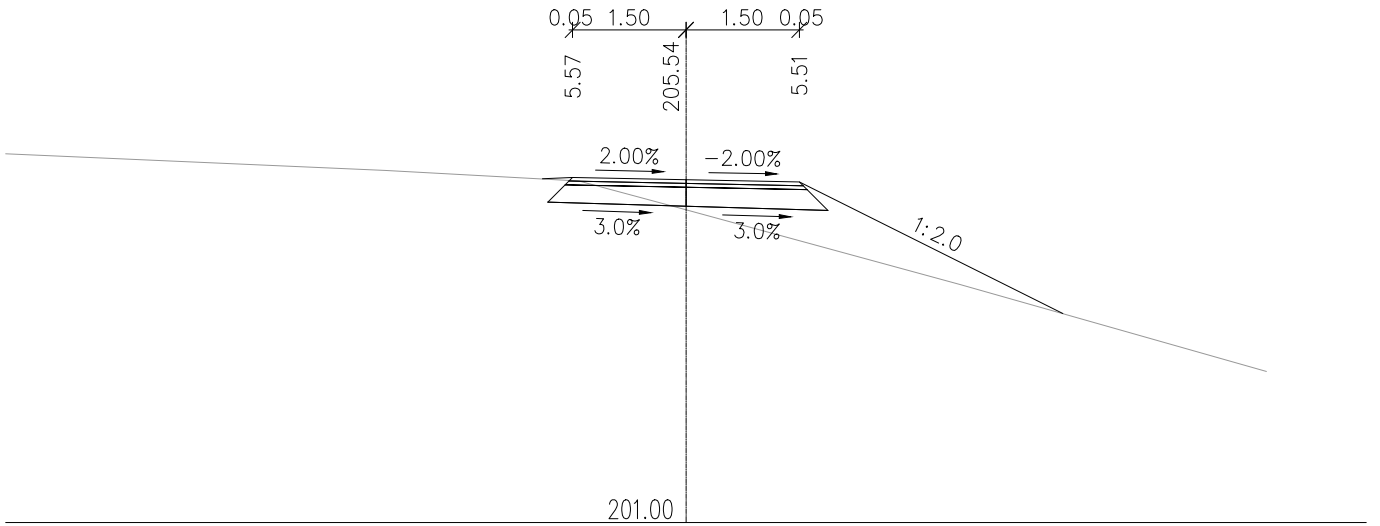
PR: 29
2.900 00



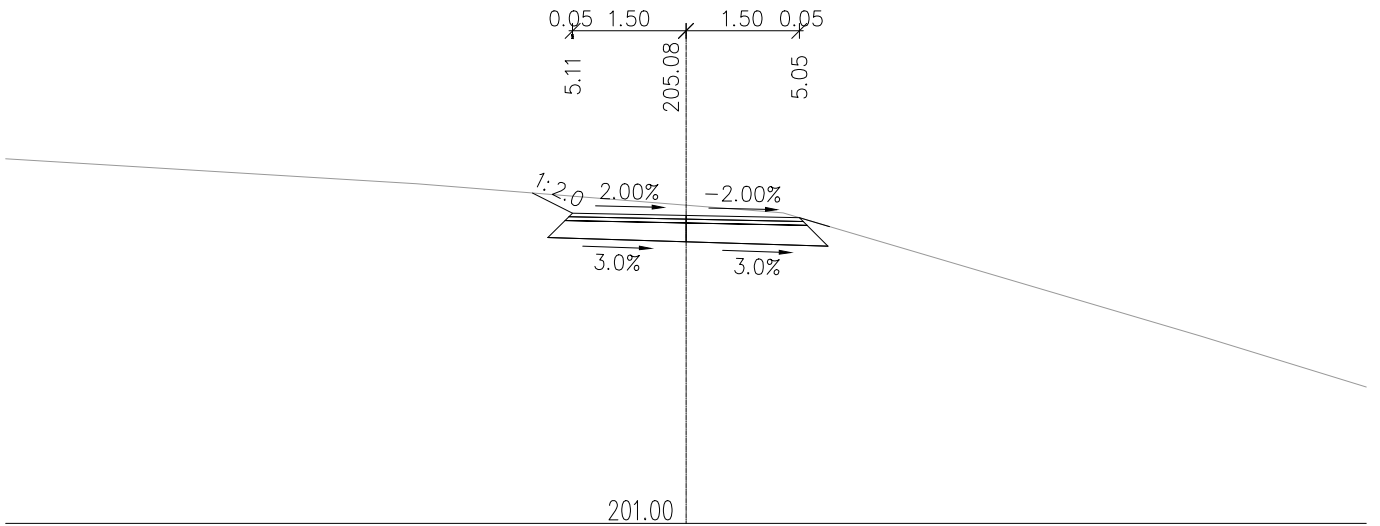
PR: 30
3.000 00



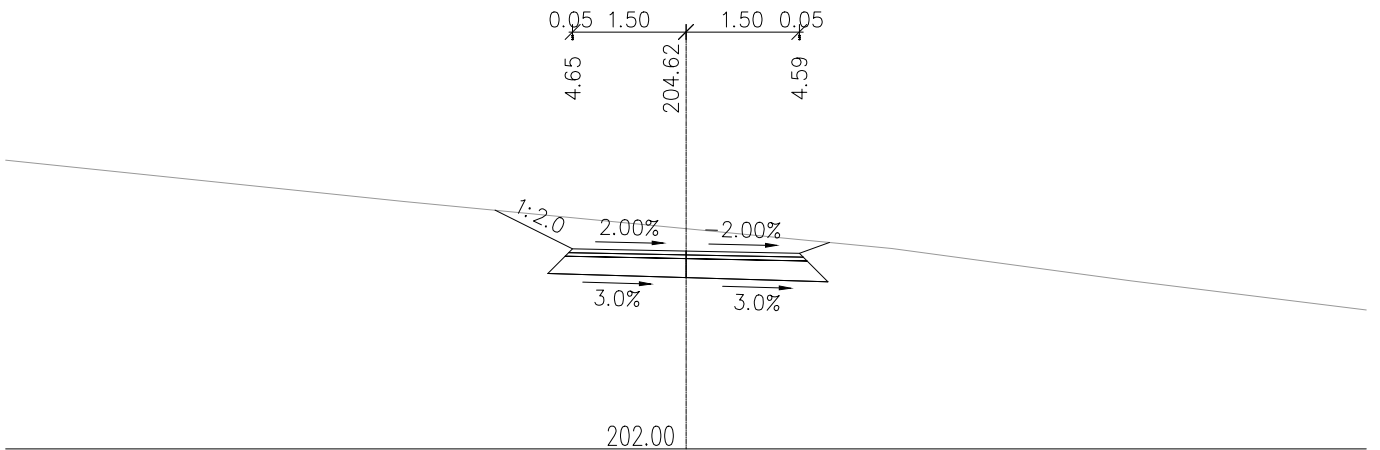
PR: 31
3.100 00



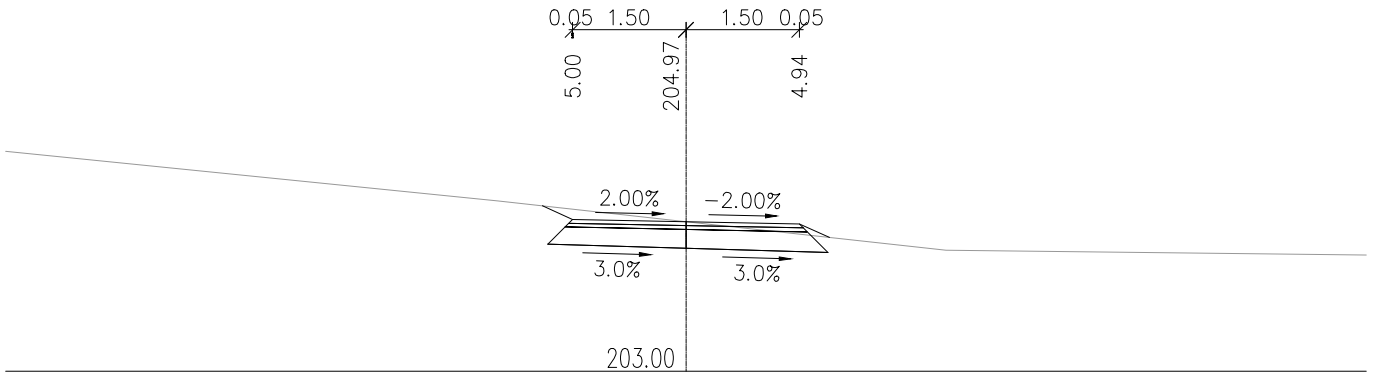
PR: 32
3.200 00



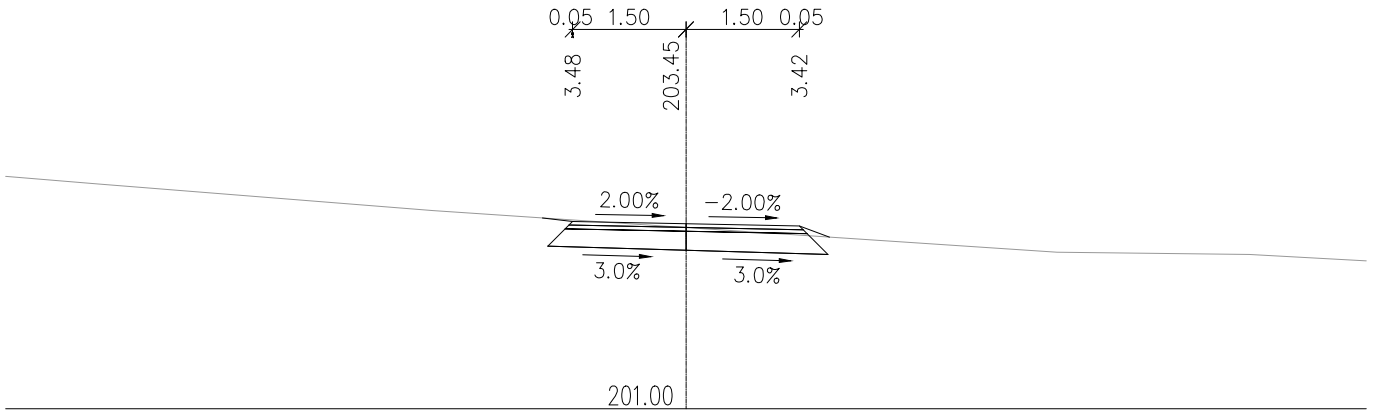
PR: 33
3.300 00



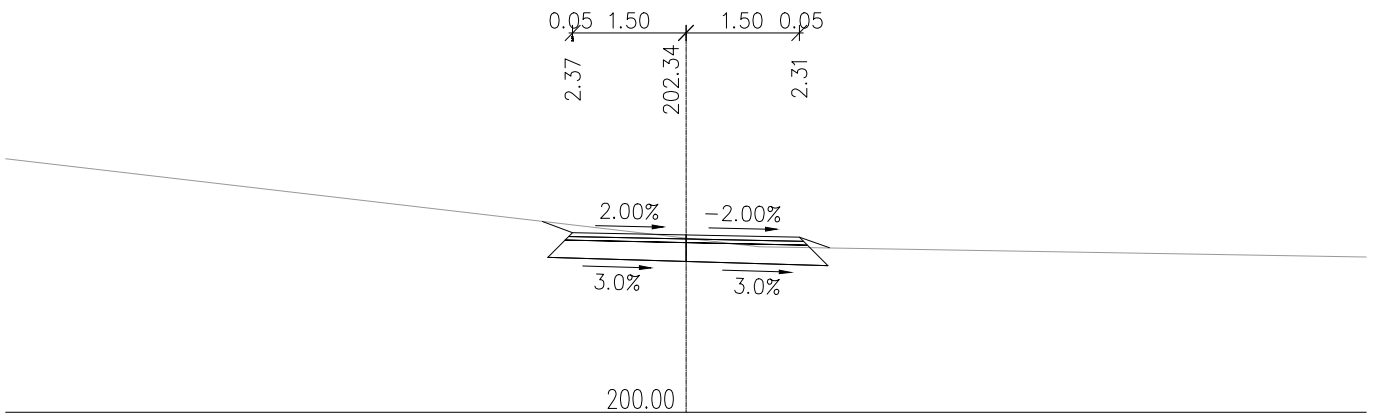
PR: 34
3.400 00



PR: 35
3.500 00

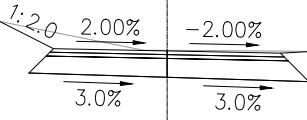


PR: 36
3.600 00



PR: 37
3.700 00

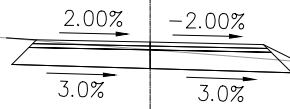
0.05 1.50 1.50 0.05
1.79 201.76 1.73



199.50

PR: 38
3.800 00

0.05 1.50 1.50 0.05
4.08 204.05 4.02



201.50