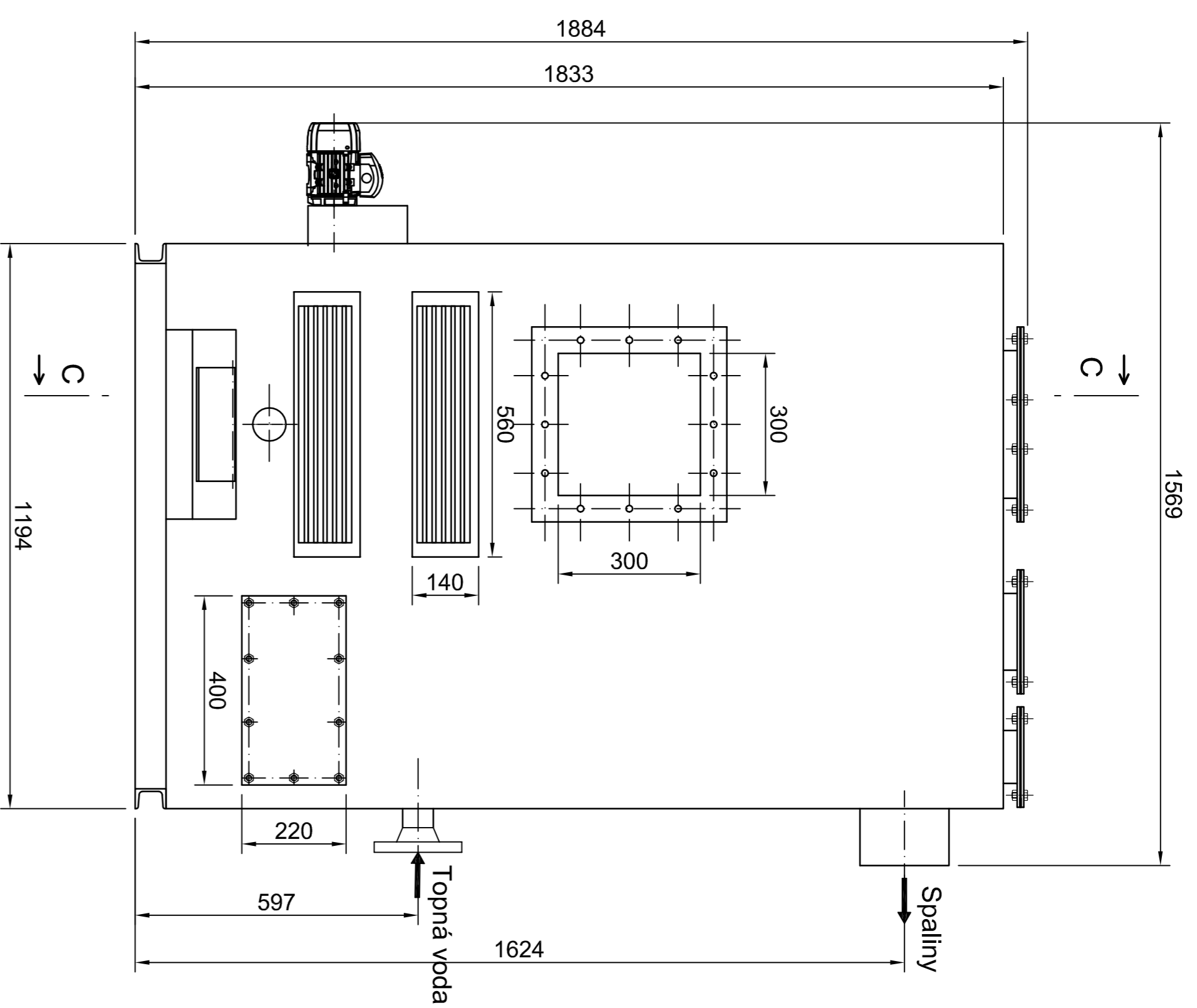
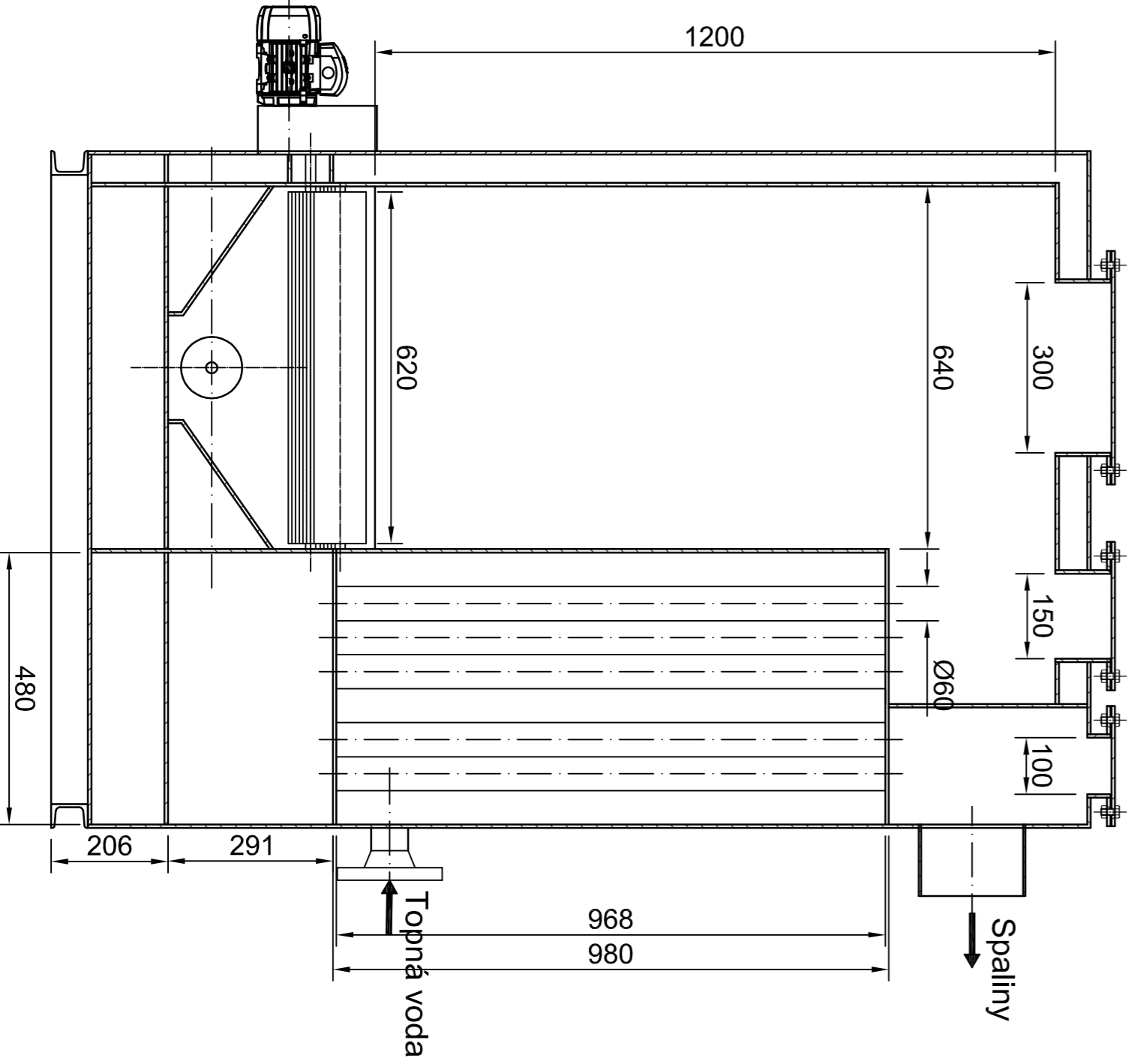


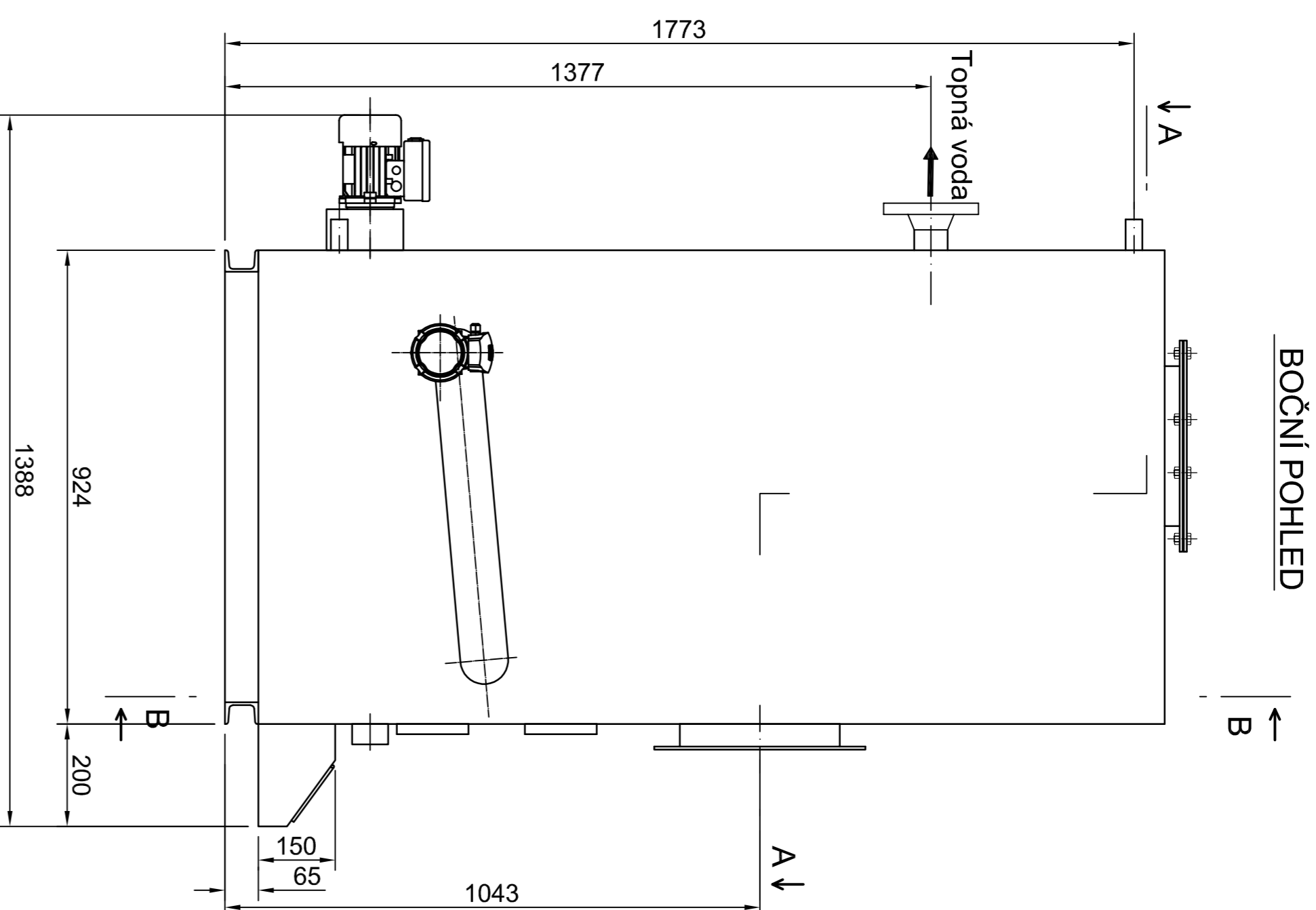
PŘEDNÍ POHLED



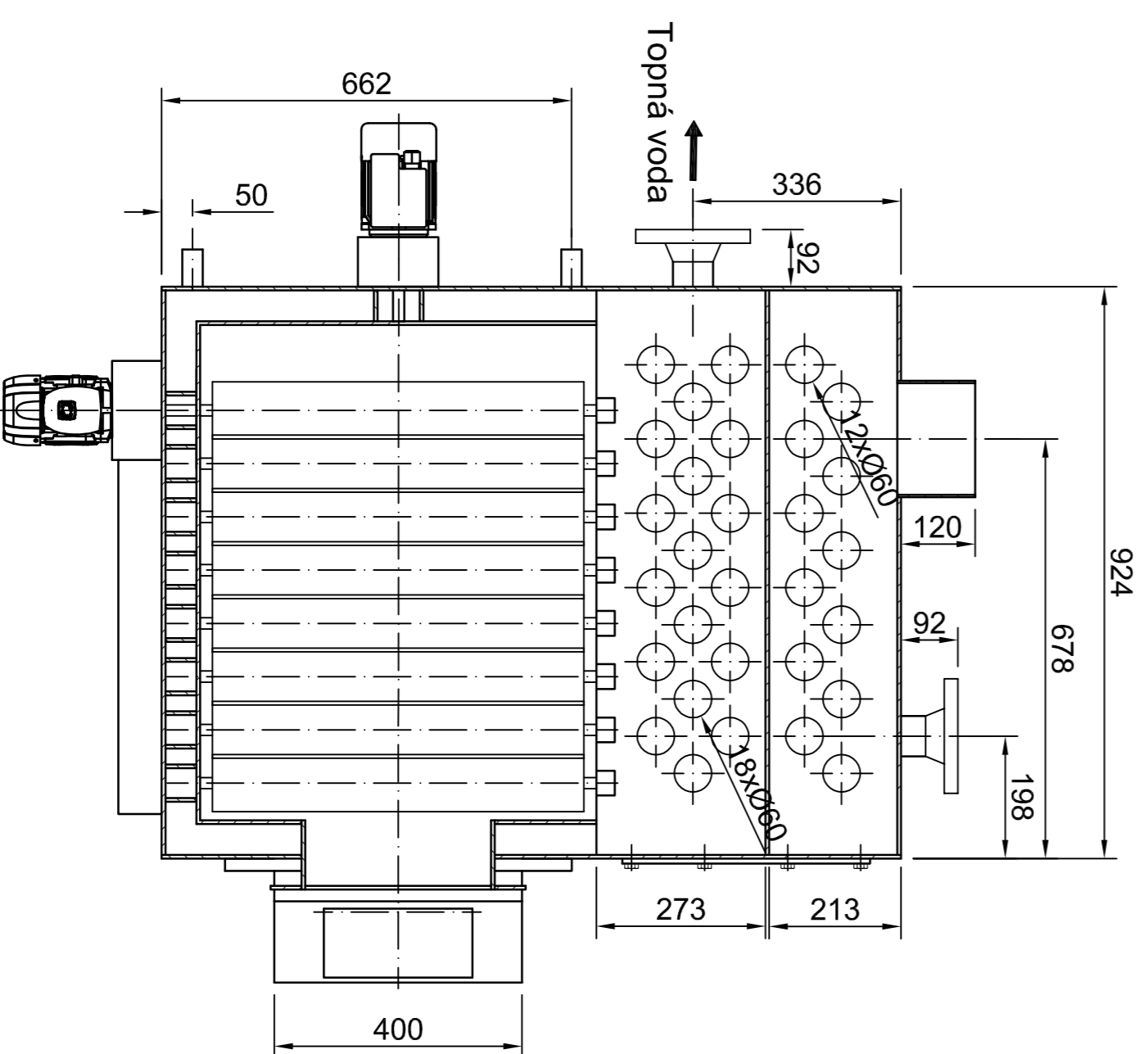
ŘEZ B - B



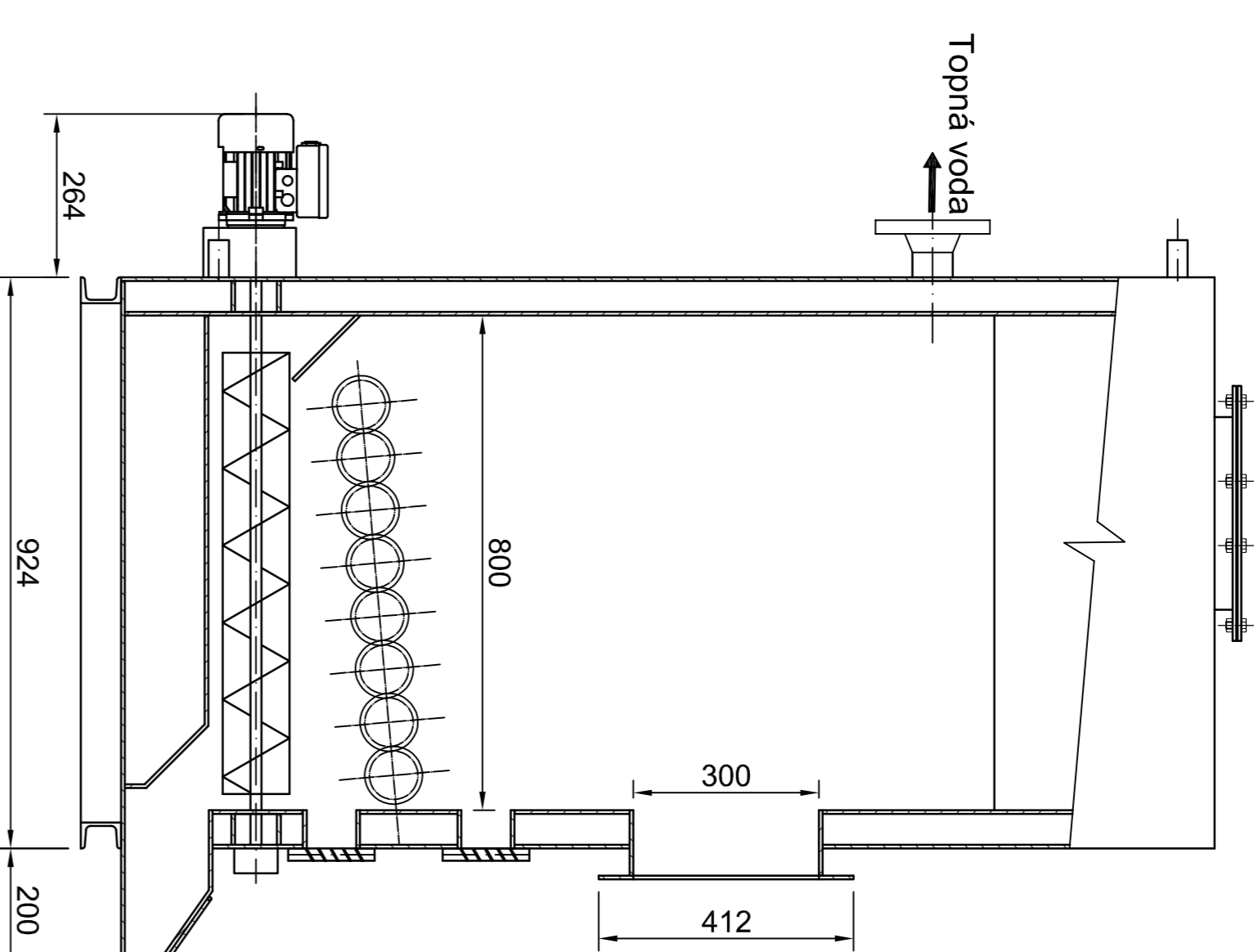
BOČNÍ POHLED



ŘEZ A - A



ŘEZ C - C



UNIVERZITA	FAKULTA	OBOR	PRACOVNÍ	ČÍSLO
ČESKÉ VYSOKÉ UČENÍ TECHNICKÉ V PRAZE	STROJNÍ	TEPLOVODNÍ KOTEL NA SPALOVÁNÍ BIOMASY	1 : 10	1531
PROJEKTANT	PROJEKTOVATEL	PROJEKTOVATEL	PROJEKTOVATEL	PROJEKTOVATEL
DR. ING. JIŘÍ POKORNY	DR. ING. JIŘÍ POKORNY	DR. ING. JIŘÍ POKORNY	DR. ING. JIŘÍ POKORNY	DR. ING. JIŘÍ POKORNY
DR. ING. JIŘÍ POKORNY	DR. ING. JIŘÍ POKORNY	DR. ING. JIŘÍ POKORNY	DR. ING. JIŘÍ POKORNY	DR. ING. JIŘÍ POKORNY

