

1 2 3 4 5 6 7 8

A

A

B

B

C

C

D

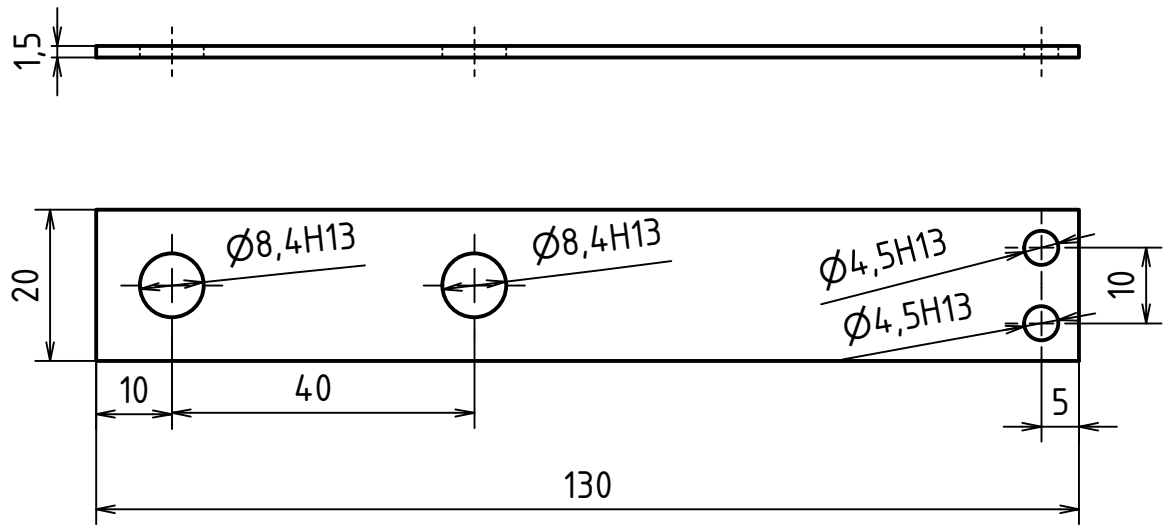
D

E

E

F

F



MATERIÁL: DURAL					
POLOTOVAR: -					
TOLEROVÁNÍ DLE ISO 8015					
PŘESNOST ISO 2768 - mK					
VŠEOB. TOL. ISO 8062 -		INDEX	ZMĚNA	DATUM	PODPIS

Autor	Datum	Podpis	Datum	HMOTNOST	Není k dispozici	MĚŘÍTKO
NAVRHL Jakub Podzimek	23. 3. 2018	PŘEZK.		SESTAVA		1:1
KRESLIL Jakub Podzimek	23. 3. 2018	SCHVÁLIL		KUSOVNÍK		PROMÍTÁNÍ: (ISO E.)

	ČESKÉ VYSOKÉ UČENÍ TECHNICKÉ V PRAZE FAKULTA STROJNÍ	NÁZEV	Popis
		ČÍSLO VÝKRESU	Tenzometrický plíšek - přípravek 2

1 2 3 4 5 6 7 8