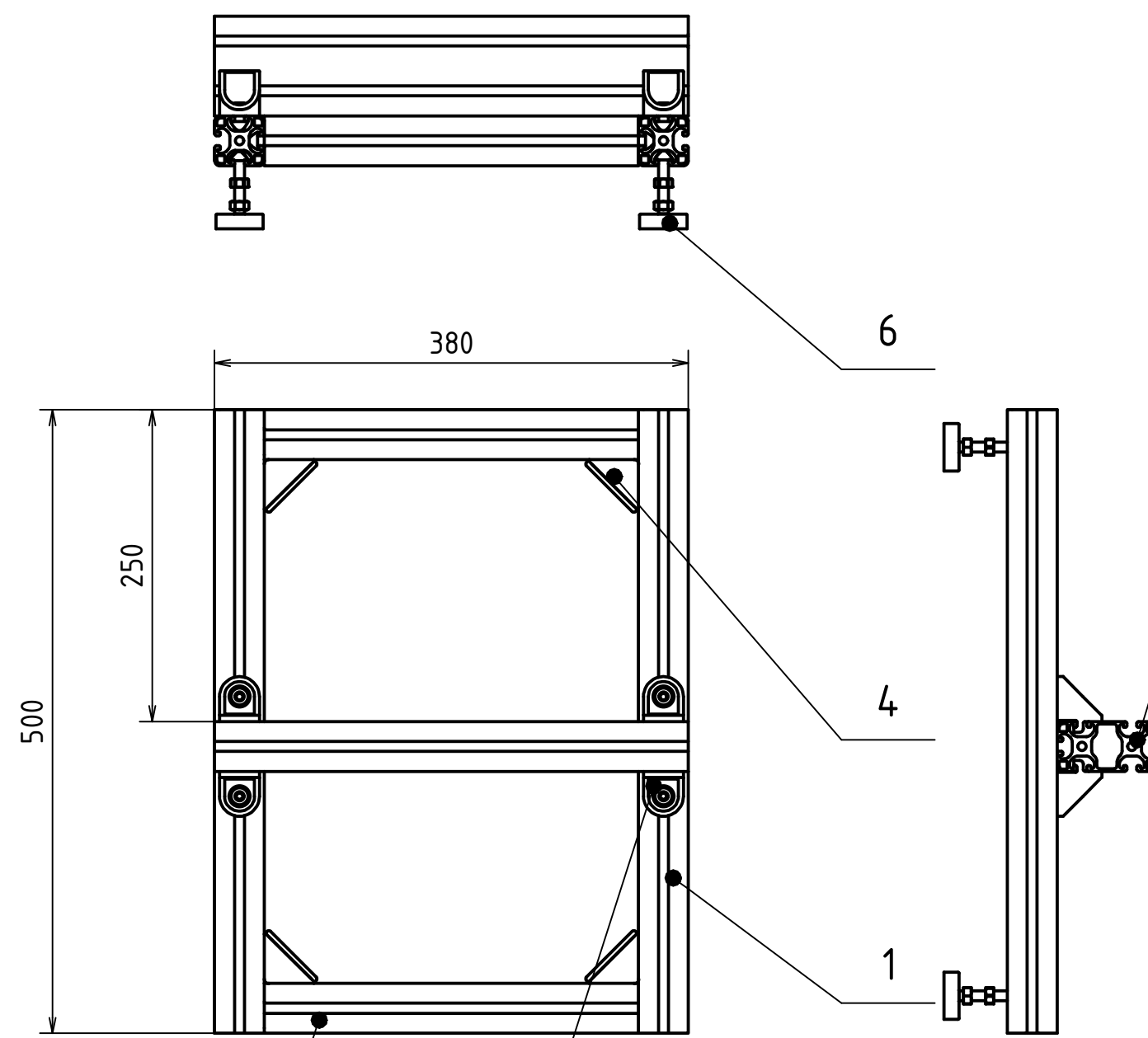


1 2 3 4 5 6 7 8

A  
B  
C  
D  
E  
F



6	Stojna s šroubem M8 a maticí v profilu				Všeobecné	0,014 kg	4
5	Rohová spojka s šrouby M8				Všeobecné	0,019 kg	4
4	Rohová spojka s šrouby M8				Všeobecné	0,033 kg	4
3	ALU profil 80 mm x 40 mm			380 mm	Všeobecné	0,435 kg	1
2	ALU profil 40 mm x 40 mm			300 mm	Všeobecné	0,197 kg	2
1	ALU profil 40 mm x 40 mm			500 mm	Všeobecné	0,329 kg	2
POZ	NÁZEV	NORMA	ROZMĚR	Č. VÝKRESU	MATERIÁL	HMOTNOST	KS
	Autor	Datum	Podpis	Datum	HMOTNOST	Není k dispozici	
NAVRHL	Jakub Podzimek	17. 4. 2018	PŘEZK.		SESTAVA	MĚŘÍTKO 1:5	
KRESLIL	Jakub Podzimek	17. 4. 2018	SCHVÁLIL		KUSOVNIK	PROMÍTÁNÍ:  (ISO E)	

ČESKÉ  
VYSOKÉ  
UČENÍ  
TECHNICKÉ  
V PRAZE  
**FAKULTA  
STROJNÍ**

NÁZEV  
 ČÍSLO VÝKRESU  
**Stand**  
 LIST: 1 / 1