

1 2 3 4

A

A

B

B

C

C

D

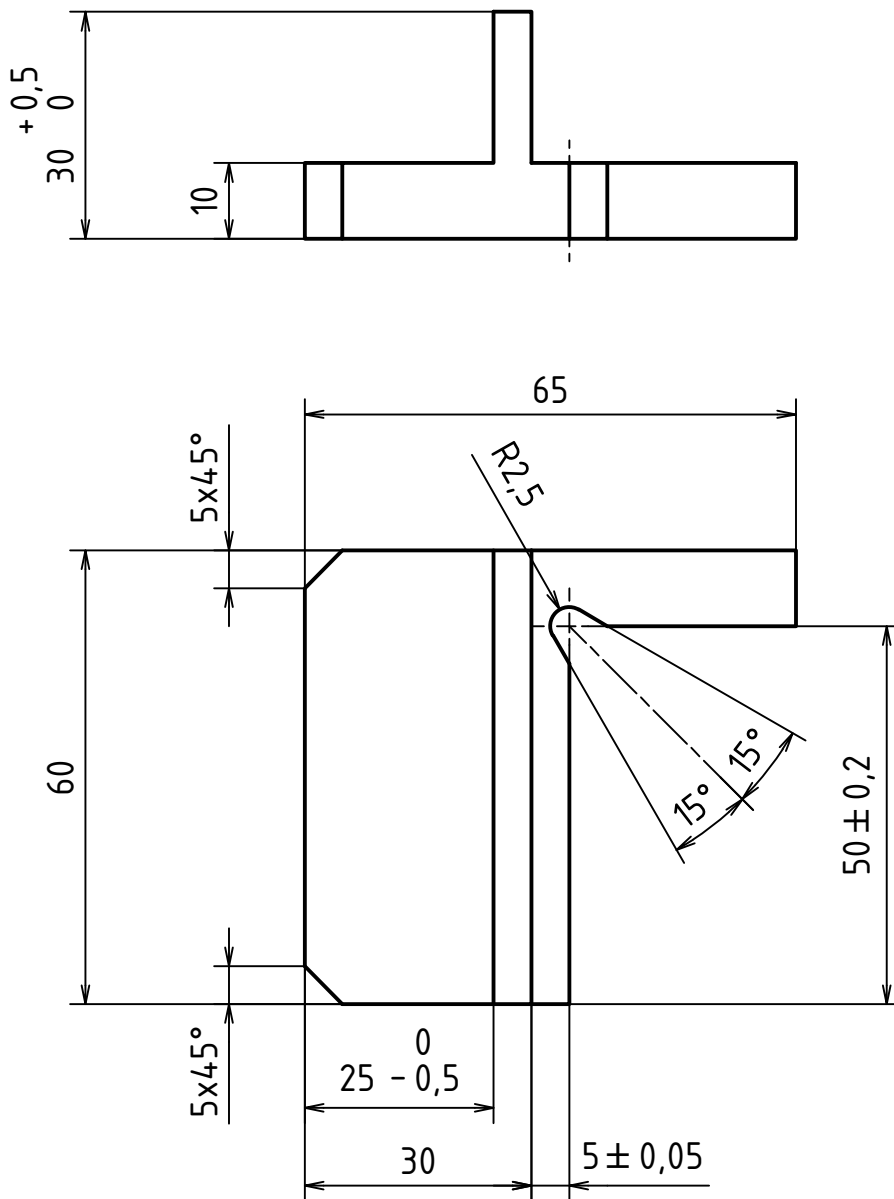
D

E

E

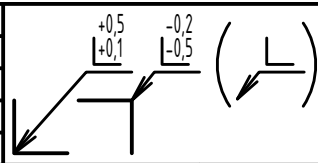
F

F



$\sqrt{\text{Ra } 3,2}$

MATERIÁL: E295
 POLOTOVAR: OBD 70x35-65 ČSN 42 5522
 TOLEROVÁNÍ DLE ISO 8015
 PŘESNOST ISO 2768 - mK
 VŠEOB. TOL. ISO 8062 -



| INDEX | ZMĚNA | DATUM | PODPIS |
|-------|-------|-------|--------|
| | | | |
| | | | |
| | | | |

| | | | | | | | |
|---------|----------------|---------|----------|--------|-------|------------------------|---|
| | Autor | Datum | | Podpis | Datum | HMOTNOST 0,232 | MĚŘITKO 1:1 |
| NAVRHL | Matěj Hoffmann | 12.5.18 | PŘEZK. | | | SESTAVA BP-0230-000 | |
| KRESLIL | Matěj Hoffmann | 21.6.18 | SCHVÁLIL | | | KUSOVNÍK BP-0230-000-K | PROMÍTÁNÍ: \triangleleft \oplus (ISO E) |


ČESKÉ VYSOKÉ UČENÍ TECHNICKÉ V PRAZE
FAKULTA STROJNÍ
 NÁZEV: **PŘÍLOŽKA KAMENE PRAVÁ**
 ČÍSLO VYKRESU: **BP-0230-011**
 LIST: 1 / 1

1 2 3 4