

1

2

3

4

A

A

B

B

C

C

D

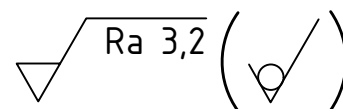
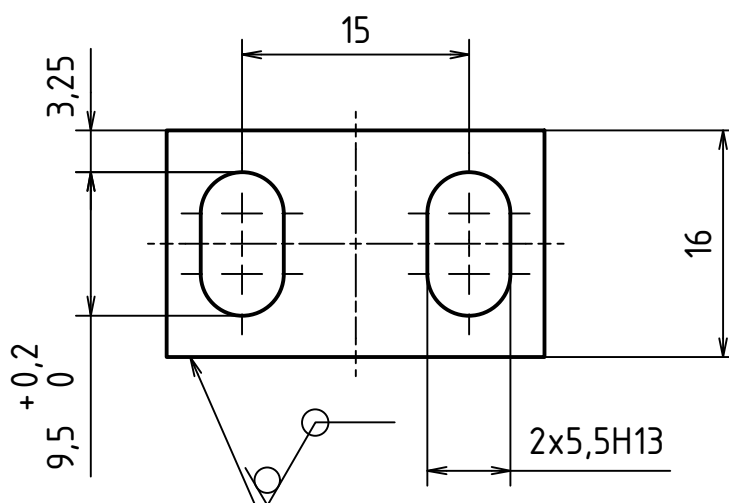
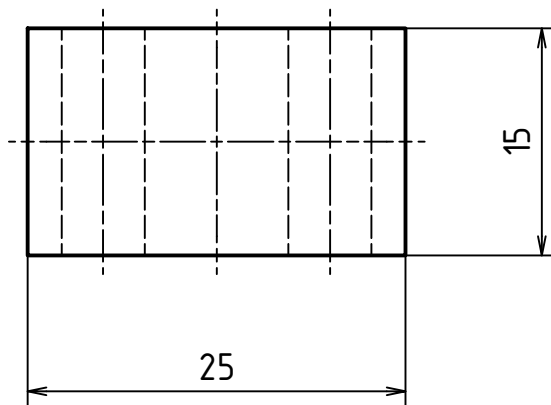
D

E

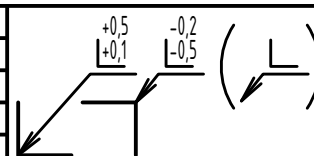
E

F

F



MATERIÁL: E295
 POLOTOVAR: OBD 25x16-20 ČSN 42 5522
 TOLEROVÁNÍ DLE ISO 8015
 PŘESNOST ISO 2768 - mK
 VŠEOB. TOL. ISO 8062 -



INDEX	ZMĚNA	DATUM	PODPIS

NAVRHL	Autor	Datum	PŘEZK.	Podpis	Datum	HMOTNOST	0,033	MĚŘÍTKO
KRESLIL	Matěj Hoffmann	12.5.18	SCHVÁLIL			SESTAVA	BP-0230-000	2:1
	Matěj Hoffmann	21.6.18				KUSOVNÍK	BP-0230-000-K	PROMÍTÁNÍ: (ISO E.)

<p>ČESKÉ VYSOKÉ UČENÍ TECHNICKÉ V PRAZE</p>	<p>FAKULTA STROJNÍ</p>	NÁZEV	VYMEZOVACÍ KÁMEN
		ČÍSLO VYKRESU	BP-0230-009

LIST: 1 / 1

1

2

3

4