

1 2 3 4

A

A

MAX. 234,45

MIN. 228,45

150

B

B

73,5

C

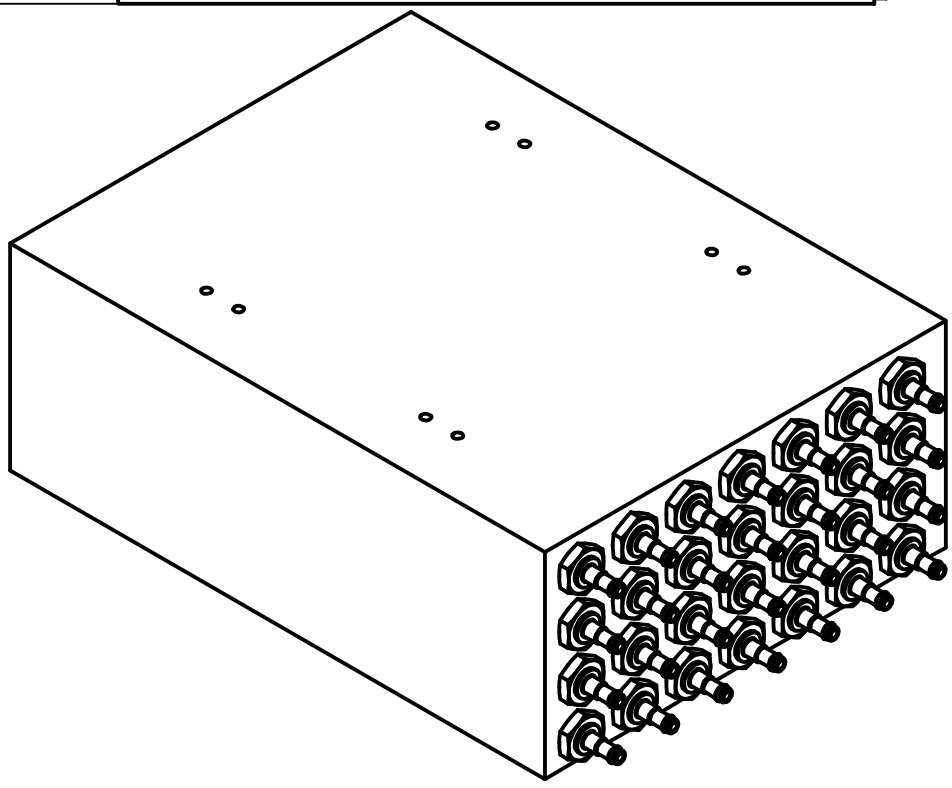
C

D

D

E

E



NAVŘHL	Autor Jan GREĀAR	Datum 24.07.2018	SCHVĀLIL	Podpis	Datum	HMOTNOST 2,930 kg PROMĪTĀNĪ: (ISO E)	MĚRĪTKO 1:2
--------	---------------------	---------------------	----------	--------	-------	--	----------------


**ČESKÉ
VYSOKÉ
UČENĪ
TECHNICKÉ
V PRAZE**
**FAKULTA
STROJNĪ**

NĀZEV **Osazenā krabička rozmĚry** TYP:

ČÍSLO VÝKRESU

1 2 3 4