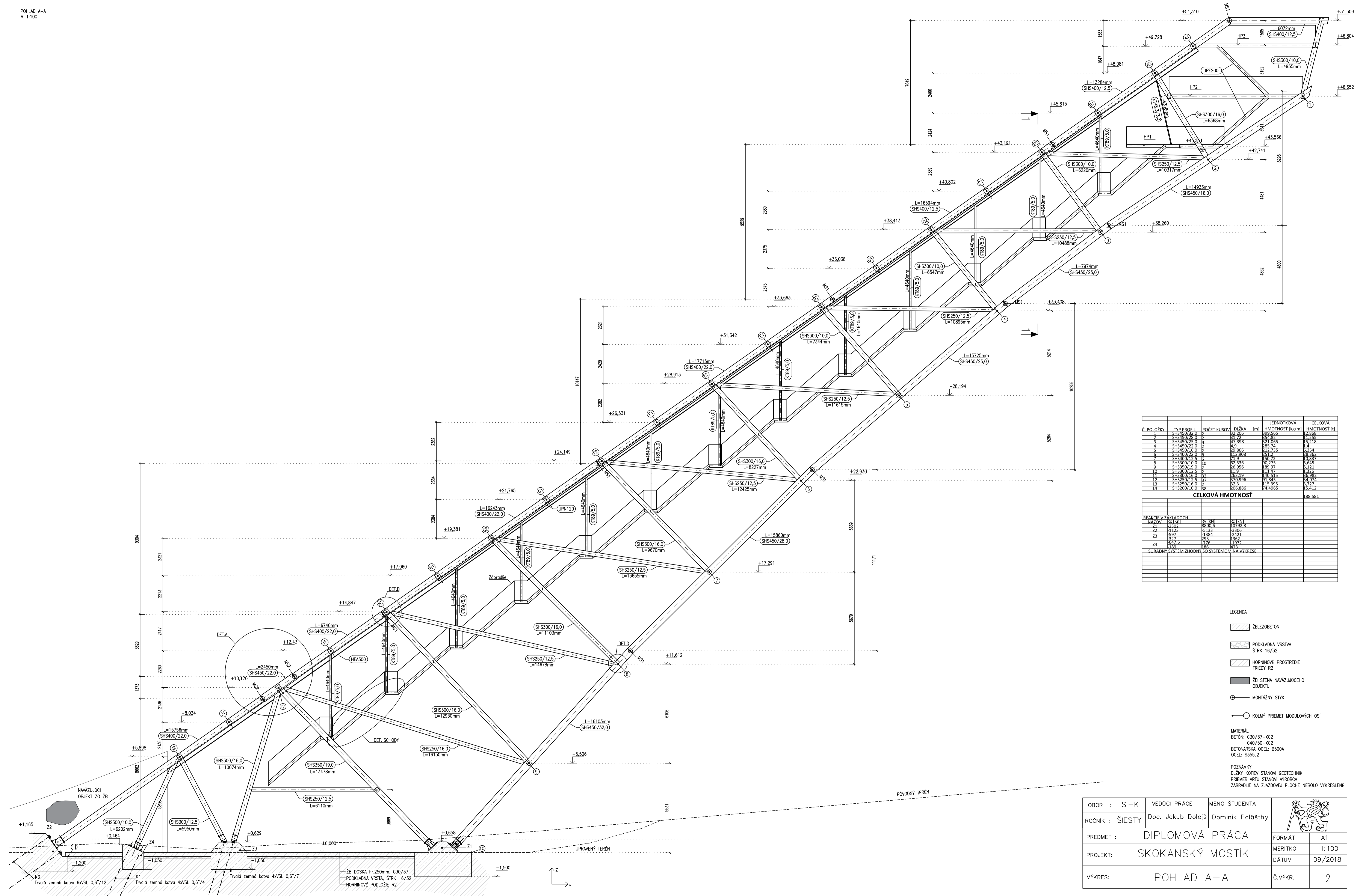


OBOR : SI-K	VEDÚCI PRÁCE	MENO ŠTUDENTA	
ROČNÍK : ŠIESTY	Doc. Jakub Dolejš	Dominik Palášthy	
PREDMET : DIPLOMOVÁ PRÁCA	SKOKANSKÝ MOSTÍK		FORMÁT A1
PROJEKT:	PÔDORYS		MERITKO 1:100
VÝKRES:			DÁTUM 09/2018
			Č. VÝKR. 1



Č. POLOŽKY	TYP PROJEKTU	POČET KUSOV	DĚLKA [m]	JEDNOTKOVÁ HMOTNOST [kg/m]	CELKOVÁ HMOTNOST [t]
1	SHS300/10.0	2	87,206	899,565	17,191
2	SHS400/12.5	2	87,206	1,245,832	24,817
3	SHS450/16.0	4	87,398	1,710,055	68,218
4	SHS500/20.0	2	87,398	2,174,278	44,121
5	SHS300/16.0	2	87,398	1,710,055	68,218
6	SHS300/22.0	8	87,398	1,710,055	13,701
7	SHS400/22.0	2	87,398	1,710,055	34,251
8	SHS300/10.0	10	87,398	899,565	8,996
9	SHS300/16.0	2	87,398	1,710,055	34,251
10	SHS300/12.5	2	87,398	1,245,832	24,817
11	SHS300/16.0	83	87,398	1,710,055	14,197
12	SHS300/10.0	83	87,398	899,565	74,665
13	SHS450/16.0	87	87,398	1,710,055	14,912
14	SHS300/10.0	88	87,398	899,565	78,722
CELKOVÁ HMOTNOST					888,581

REAKCE V ZÁKLADNÍCH	NAZOV	Rx [kN]	Ry [kN]	Rz [kN]
21	2302	8800,6	10792,8	
22	1123	5133	3306	
23	597	1384	1241	
24	147	293	182	
24	167,6	1776	11972	
24	169	186	912	

SURADNÝ SYSTÉM ZHODNÝ SO SYSTÉMOM NA VÝKRESE

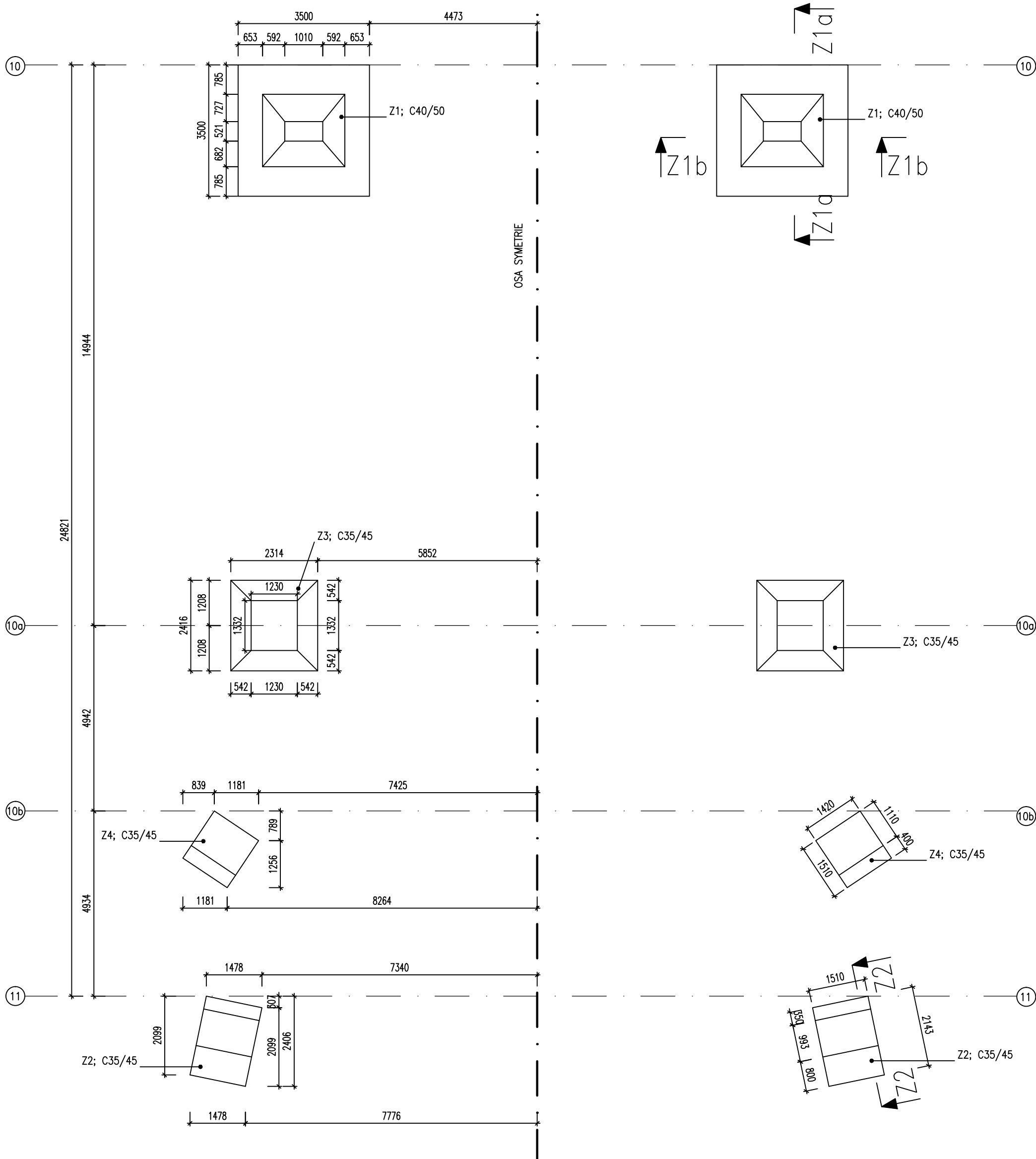
LEGENDA

- ŽELEZOBETON
- PODKLADNÁ VRSTVA STRK 16/32
- HORNINOVÉ PROSTREDIE TŘEDY R2
- ZB STĚNA NAVÁZUJÍCÍHO OBJEKTU
- MONTÁŽNÍ STYK
- KULMÝ PŘÍMĚT MODULOVÝCH OŠÍ

MATERIÁL
 BETON: C30/37-XC2
 C40/50-XC2
 BETONÁRSKA OCEL: B500A
 OCEL: S355J2

POZNÁMKY:
 DĚLKY KOTVĚV STANOVÍ GEOTECHNIK
 PŘEMĚR VRTU STANOVÍ VÝROBCA
 ZÁBRADLIE NA ZAJAZDOVEJ PLOCHE NEBOLO VYKRESLENÉ

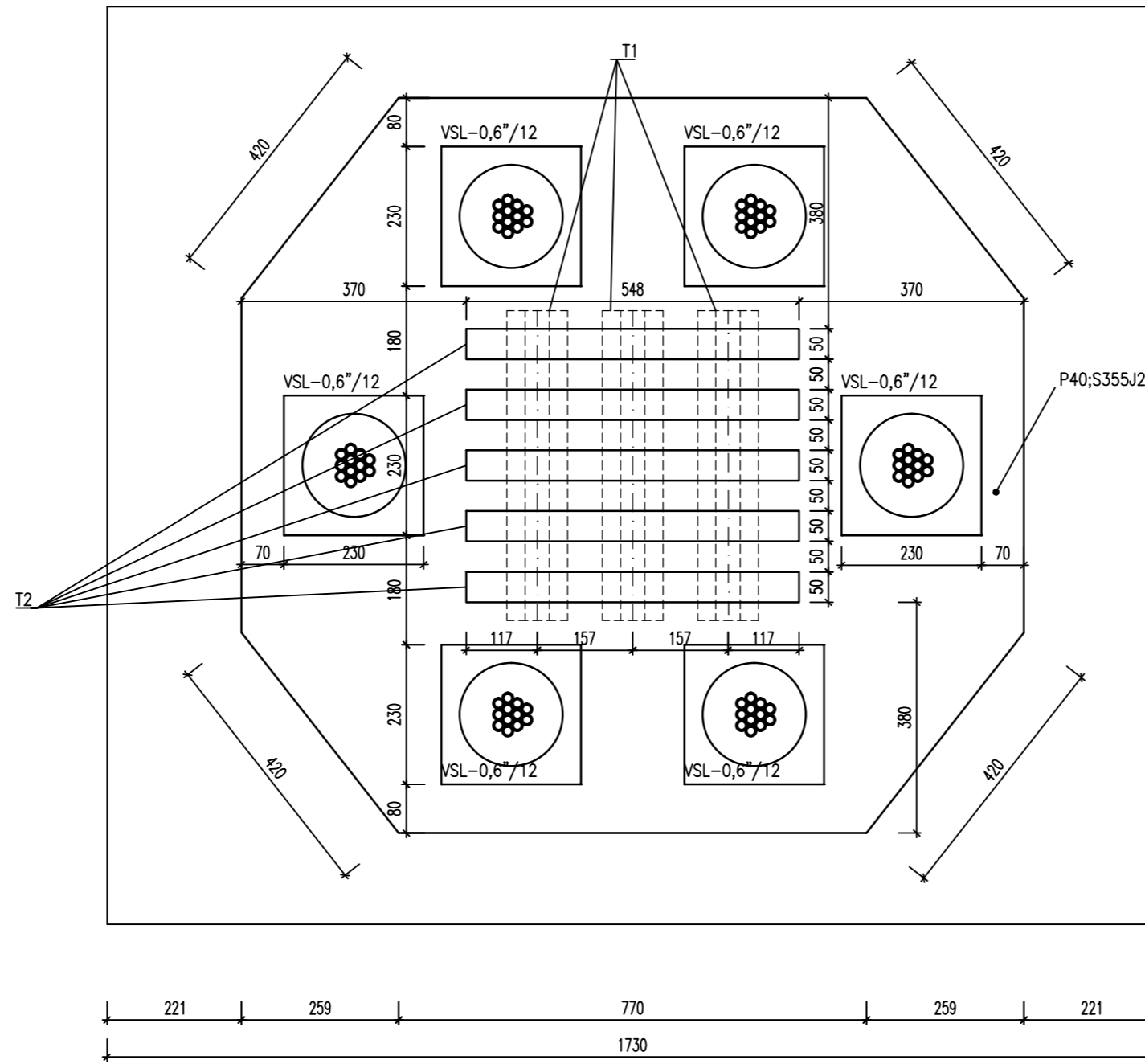
OBOR : SI-K	VEDÚCI PRÁCE : Doc. Jakub Dolejš	MENO ŠTUDENTA : Dominik Palášthy	
ROČNÍK : ŠIESTY	DIPLOMOVÁ PRÁCA		
PREDMET : SKOKANSKÝ MOSTÍK	DIPLOMOVÁ PRÁCA		MÉRITKO : 1:100
VÝKRES : POHLAD A-A	DIPLOMOVÁ PRÁCA		DÁTUM : 09/2018
			Č.VÝKR. : 2



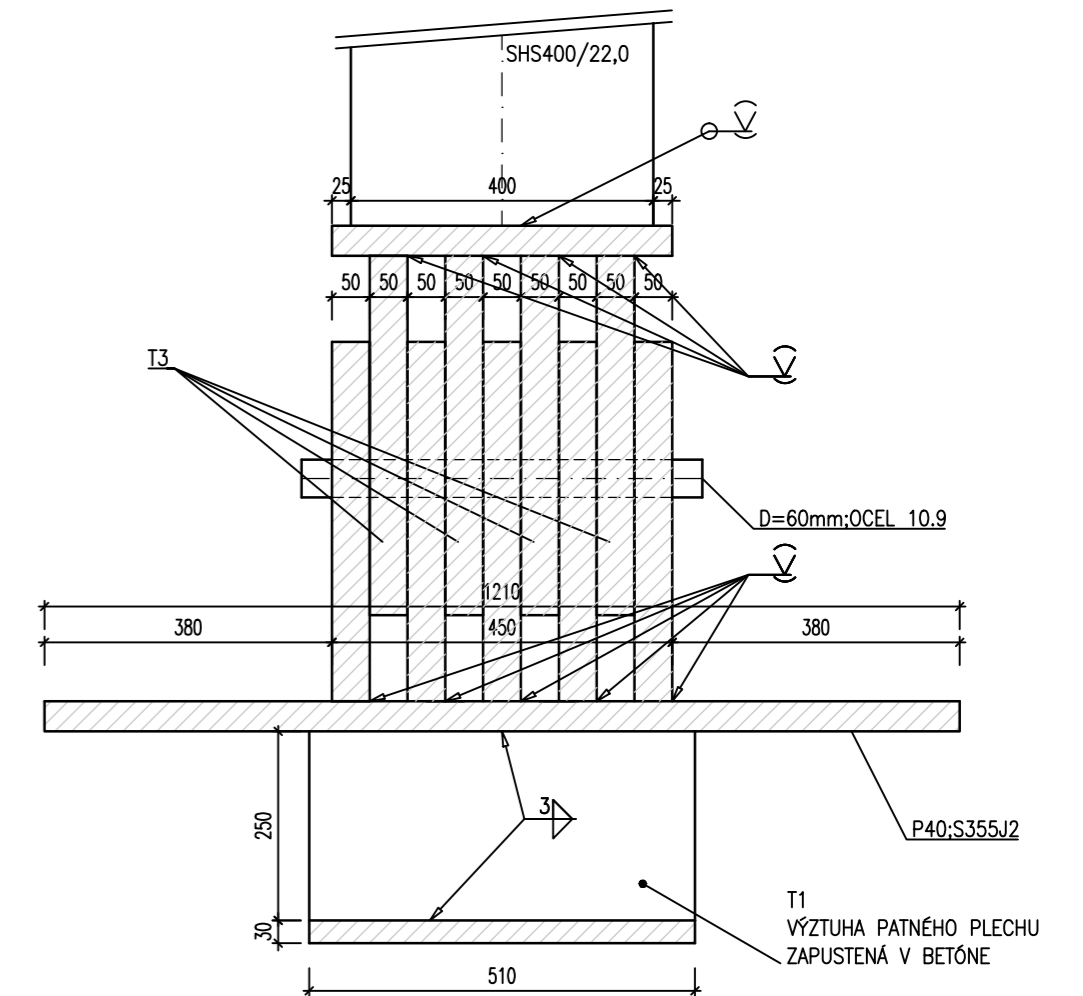
MATERIÁL
 BETÓN: C35/45-XC2
 C40/50-XC2
 BETONÁRSKA OCEL: B500A
 ZEMNÉ KOTVY: VSL(S1860)
 -0,6"/12
 -0,6"/7
 -0,6"/4

OBOR : SI-K	VEDÚCI PRÁCE Doc. Jakub Dolejš	MENO ŠTUDENTA Dominik Palášthy	
ROČNÍK : ŠIESTY			
PREDMET :	DIPLOMOVÁ PRÁCA		FORMÁT A3
PROJEKT:	SKOKANSKÝ MOSTÍK		MERITKO 1:100
			DÁTUM 09/2018
VÝKRES:	VÝKRES KOTVENIA		Č.VÝKR. 3

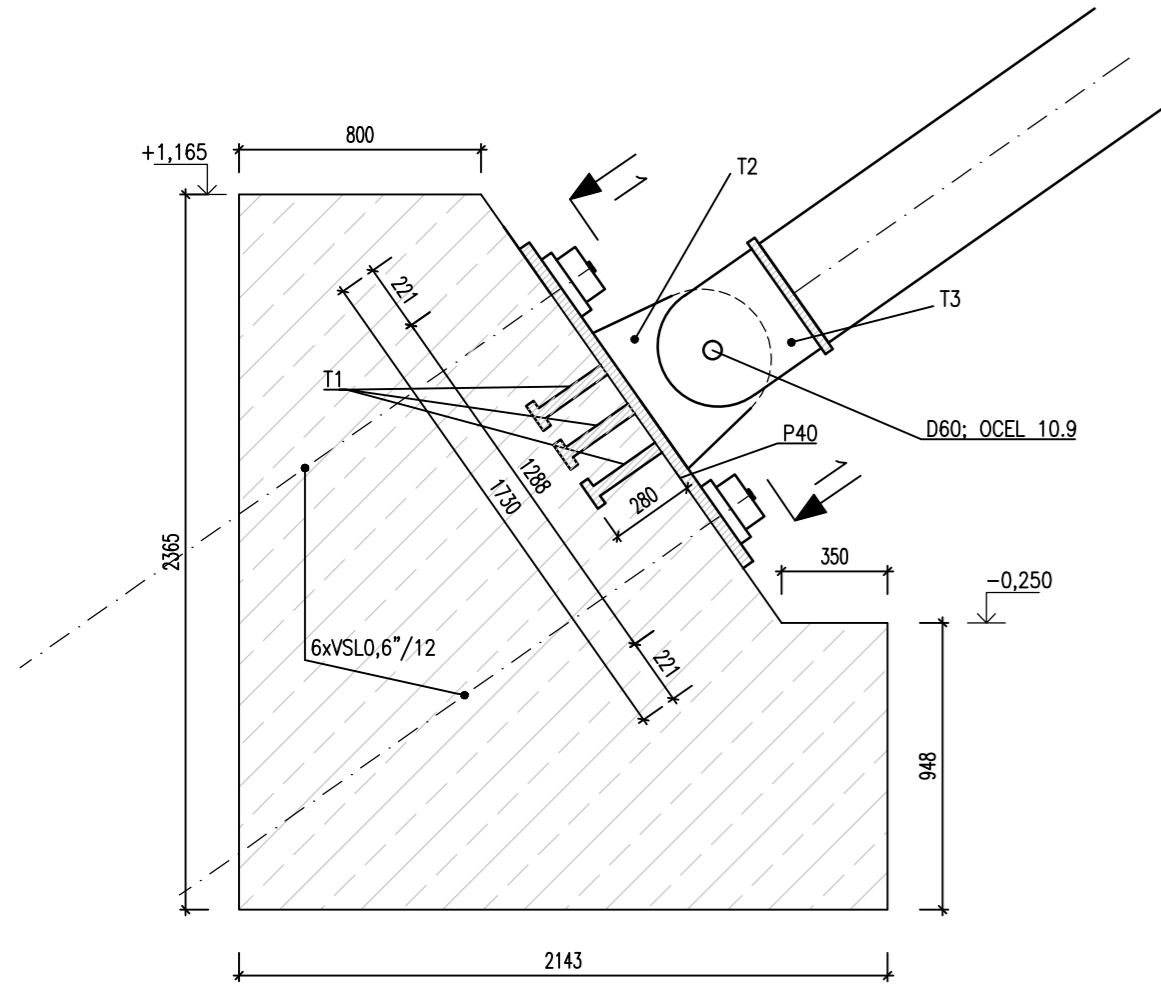
REZ 1-1
M 1:10
PATNA DOSKA



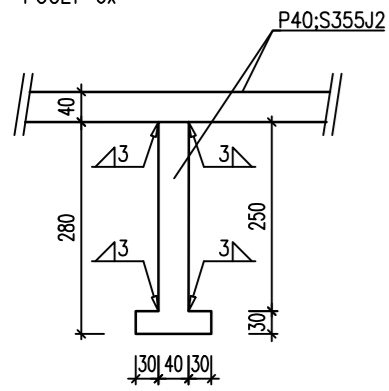
REZ 2-2
M 1:10
PRIPOJ



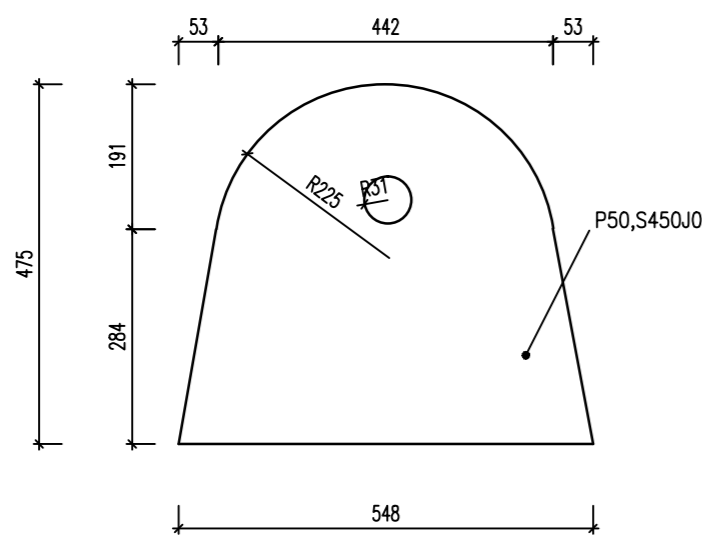
REZ Z2-Z2
M 1:25



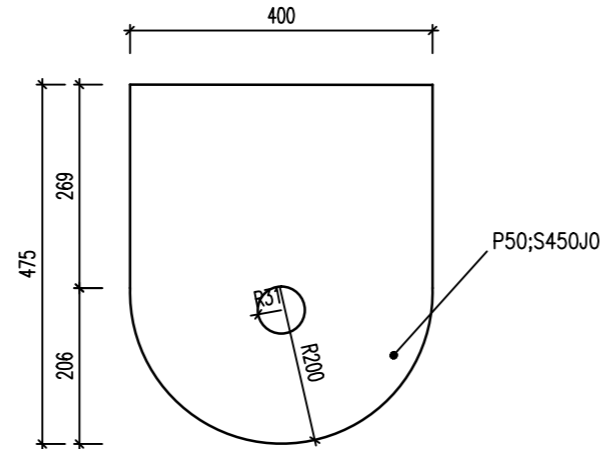
DETAIL T1
M 1:10
POČET-6x



DETAIL T2
M 1:10
POČET-10x



DETAIL T3
M 1:10
POČET-8x



LEGENDA

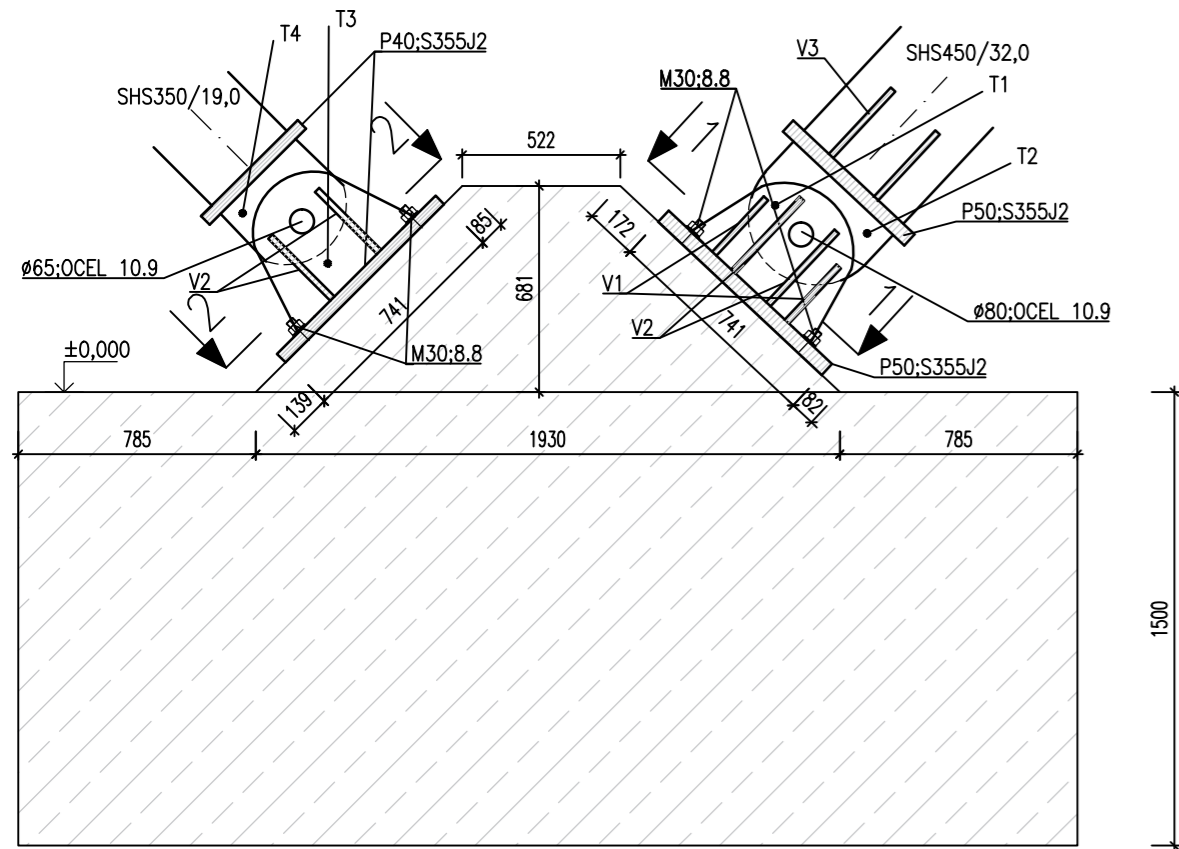
ŽELEZOBETON

MATERIÁL
BETÓN: C30/37- χ C2
BETONÁRSKA OCEL: B500A
OCEL: S355J2; S450J0
ČAP: 10.9
ZEMNÉ KOTVY: OCEL S1860

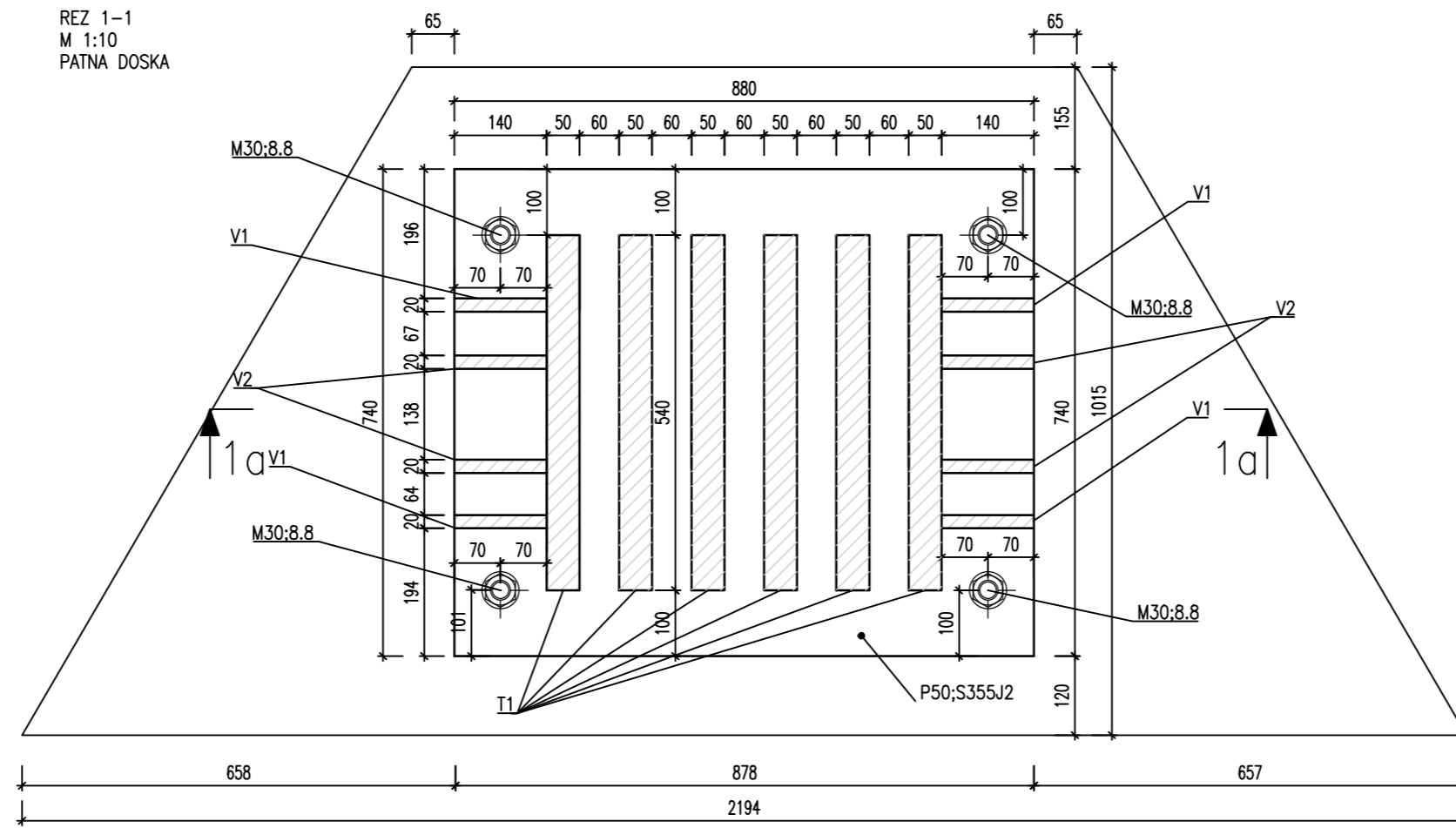
POZNÁMKY:
DLŽKY KOTIEV STANOVÝ GEOTECHNIK.
PRIEMER VRTU STANOVÝ VÝROBCA

OBOR : SI-K	VEDÚCI PRÁCE Doc. Jakub Dolejš	MENO ŠTUDENTA Dominik Palóšthy		
ROČNÍK : ŠIESTY				
PREDMET : DIPLOMOVÁ PRÁCA			FORMÁT	A2
PROJEKT: SKOKANSKÝ MOSTÍK			MERÍTKO	1:25,10
			DÁTUM	09/2018
VÝKRES: DETAIL Z2			Č. VÝKR.	4

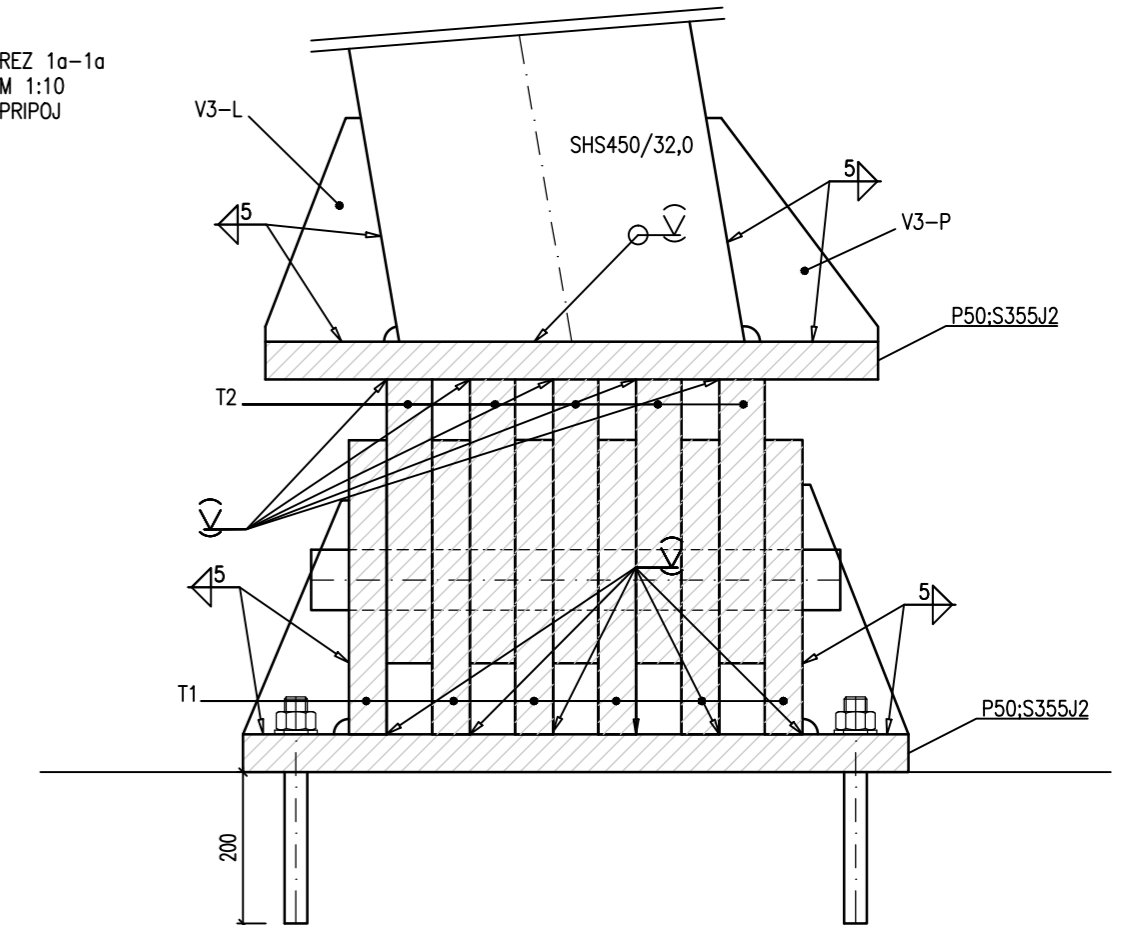
REZ Z1a-Z1a
M 1:25



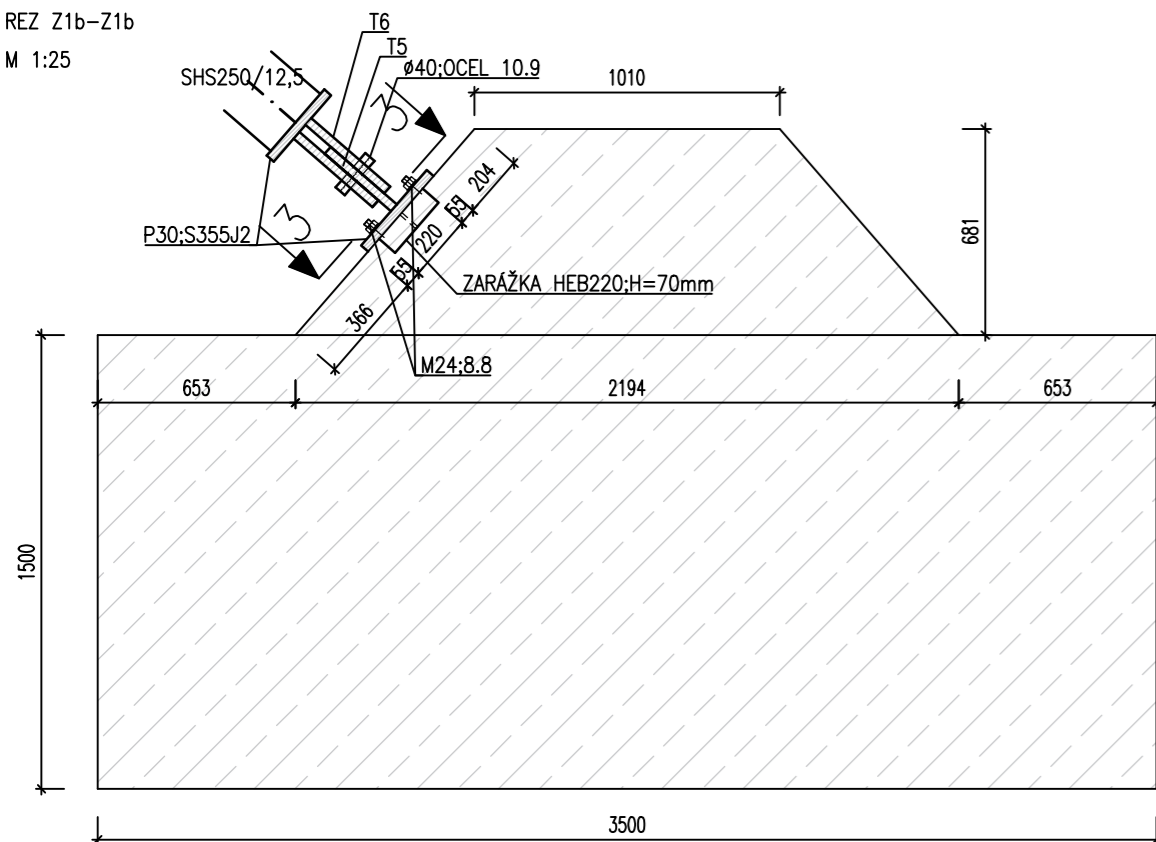
REZ 1-1
M 1:10
PATNA DOSKA



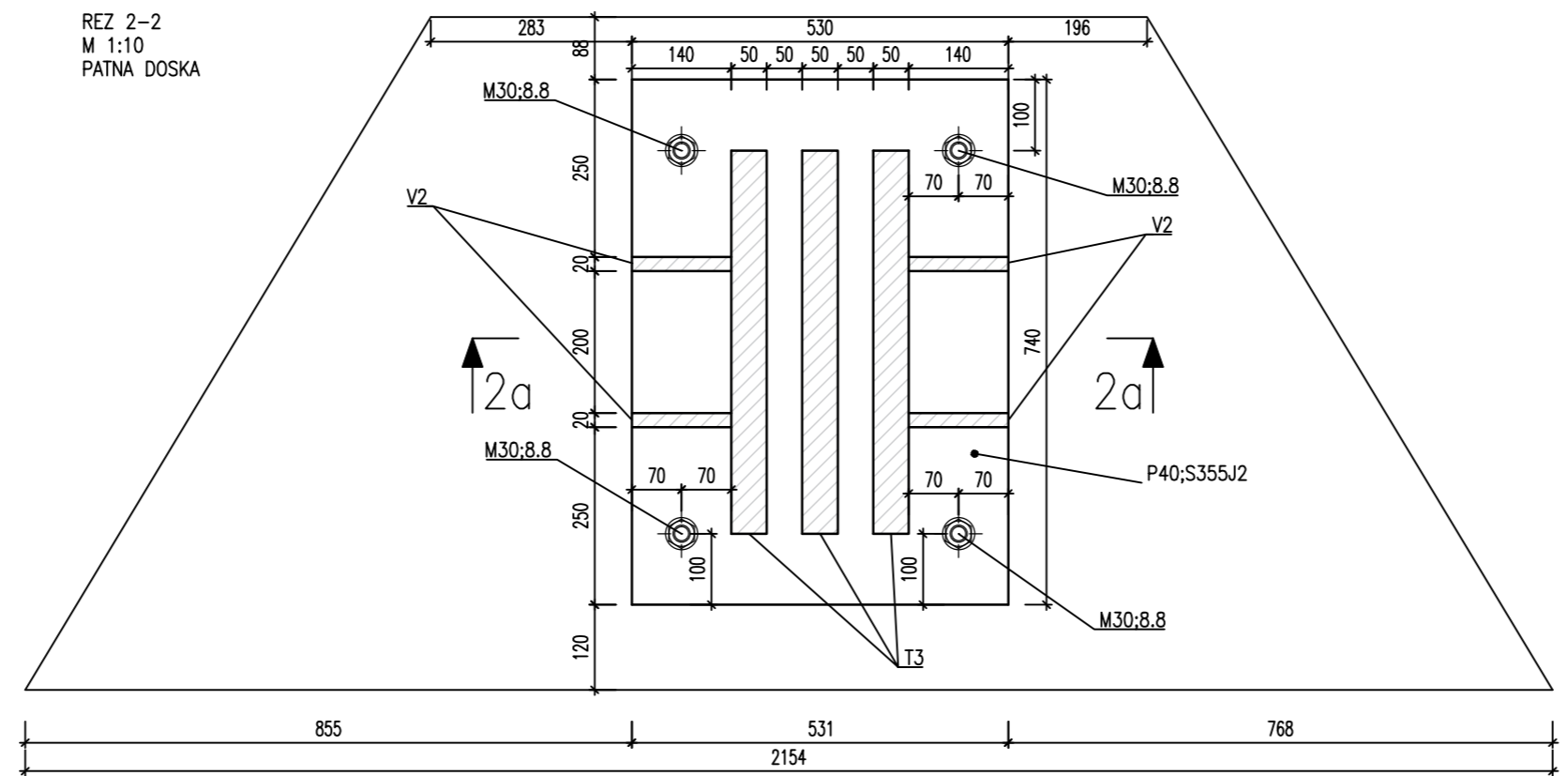
REZ 1a-1a
M 1:10
PRIPOJ



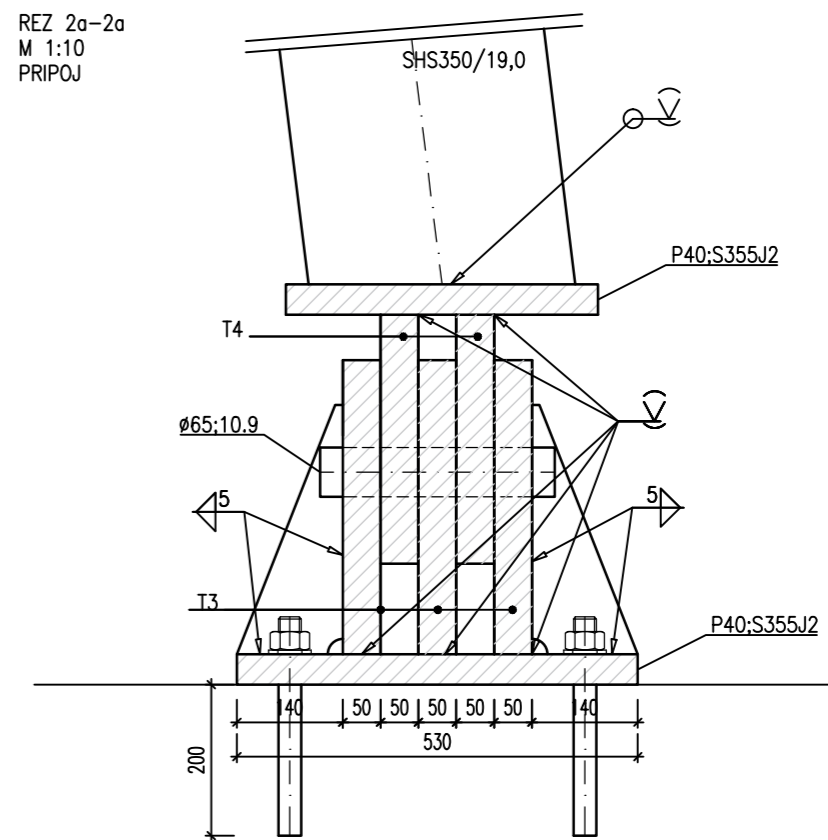
REZ Z1b-Z1b
M 1:25



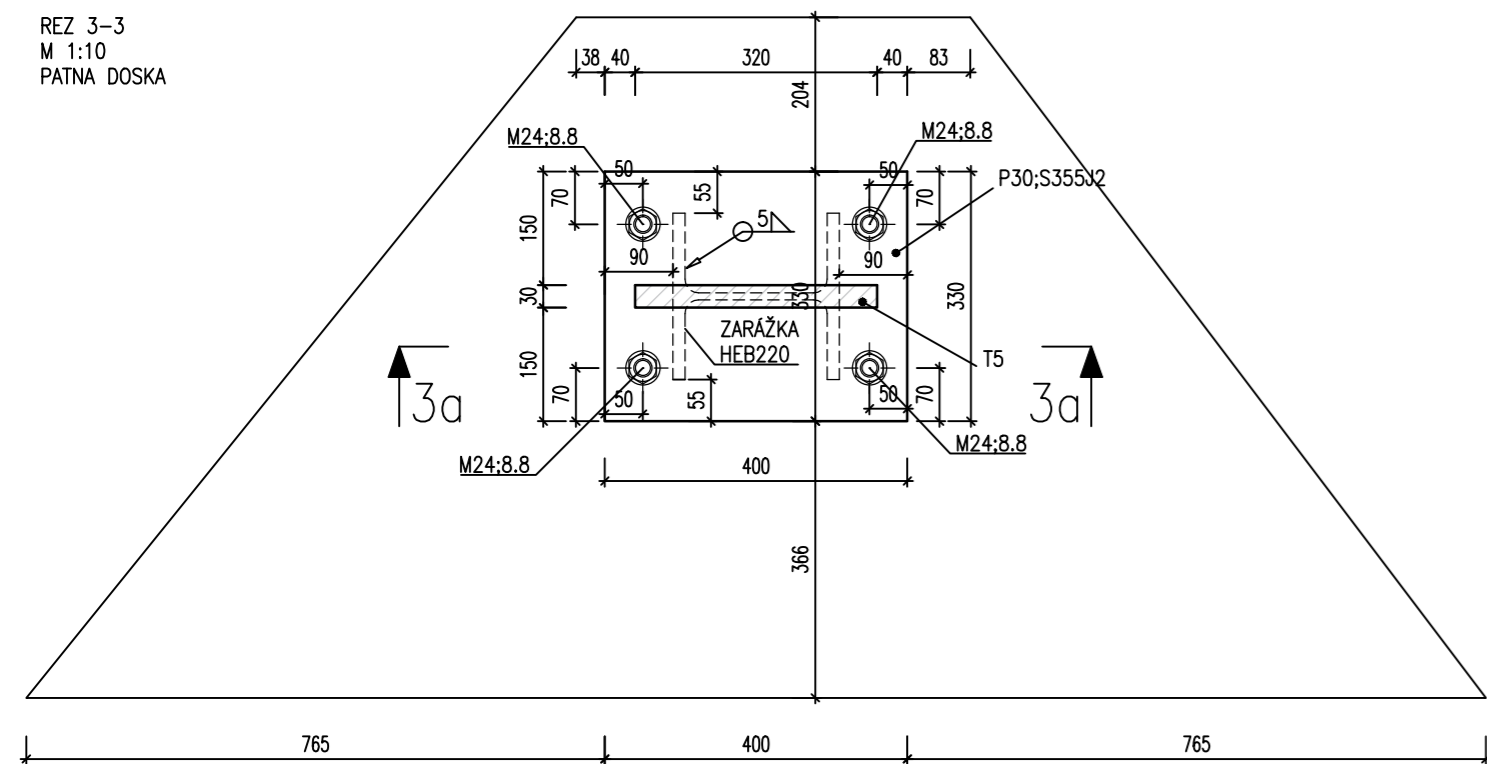
REZ 2-2
M 1:10
PATNA DOSKA



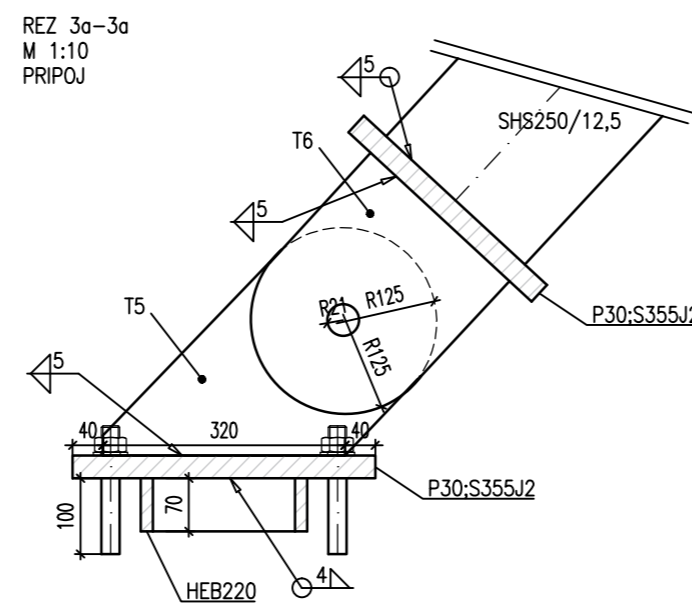
REZ 2a-2a
M 1:10
PRIPOJ



REZ 3-3
M 1:10
PATNA DOSKA



REZ 3a-3a
M 1:10
PRIPOJ



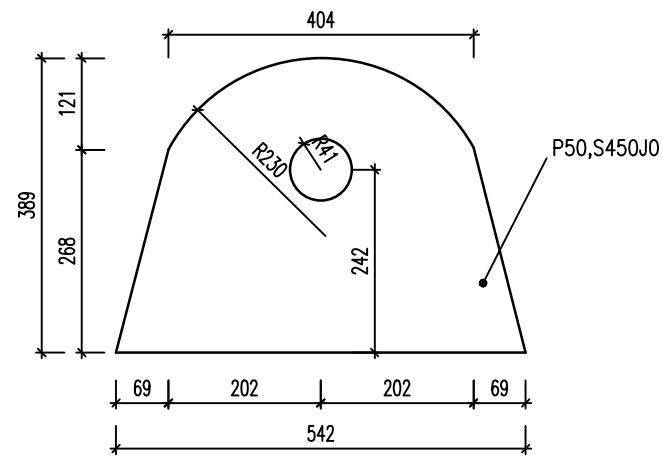
LEGENDA

ŽELEZOBETON

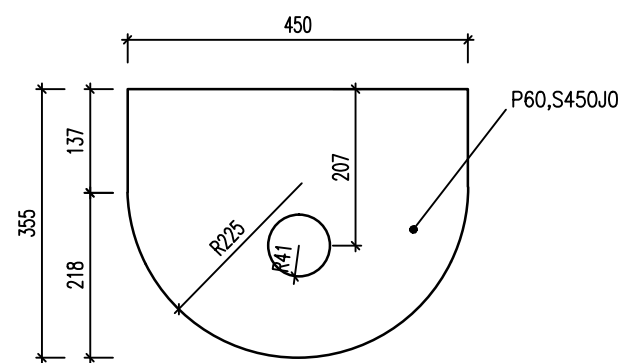
MATERIÁL
 BETÓN: C40/50-*XC2*
 BETONÁRSKA OCEL: B500A
 OCEL: S355J2; S450J0
 ŠROUBY: 8.8
 ČAPY: 10.9
 POZNÁMKY
 ŠROUBY UPEVNĚNÍ CHEMICKOU KOTVOU
 HILTY HIT-HY 200A

OBOR : SI-K	VEDÚCI PRÁCE	MENO ŠTUDENTA		
ROČNÍK : ŠIESTY	Doc. Jakub Dolejš	Dominik Palášthy		
PREDMET : DIPLOMOVÁ PRÁCA			FORMÁT	A2
PROJEKT: SKOKANSKÝ MOSTÍK			MERÍTKO	1: 25,10
			DÁTUM	09/2018
VÝKRES: DETAIL Z1-1			Č.VÝKR.	5

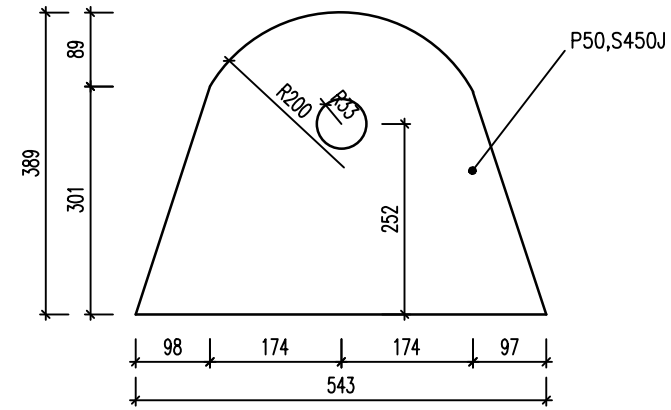
DETAIL T1
M 1:10
POČET-12x



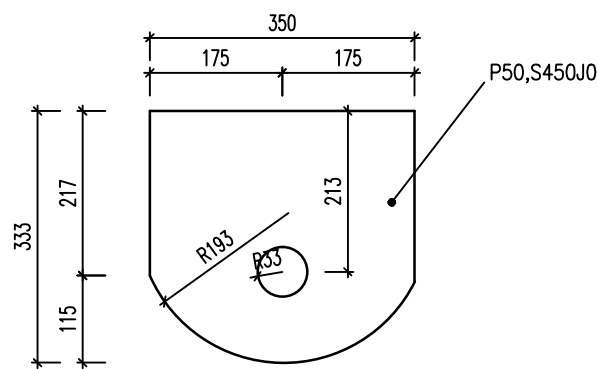
DETAIL T2
M 1:10
POČET-10x



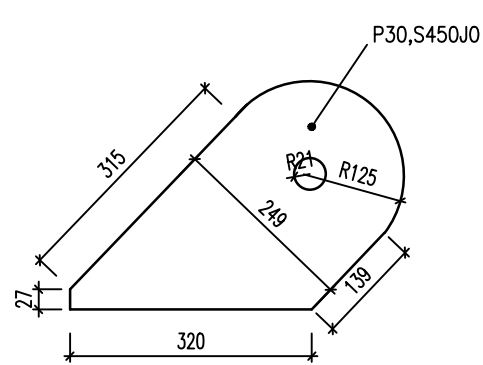
DETAIL T3
M 1:10
POČET-6x



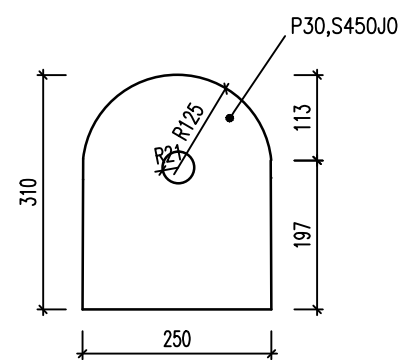
DETAIL T4
M 1:10
POČET-4x



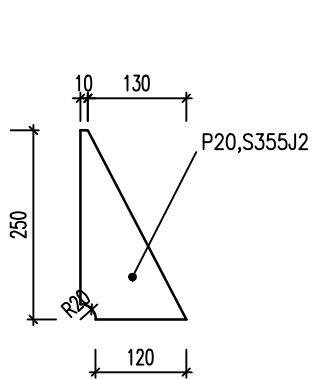
DETAIL T5
M 1:10
POČET-2x



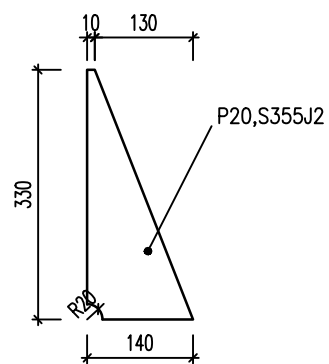
DETAIL T6
M 1:10
POČET-4x



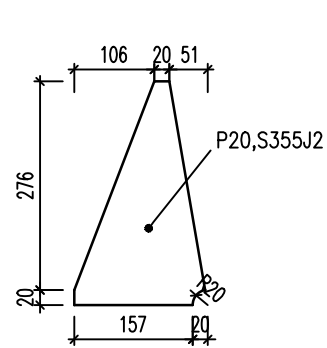
DETAIL V1
M 1:10
POČET-8x



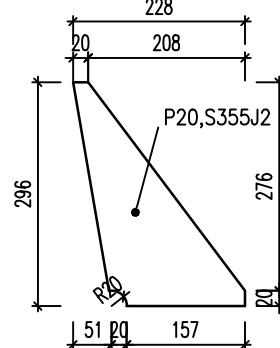
DETAIL V2
M 1:10
POČET-16x



DETAIL V3-L
M 1:10
POČET-4x



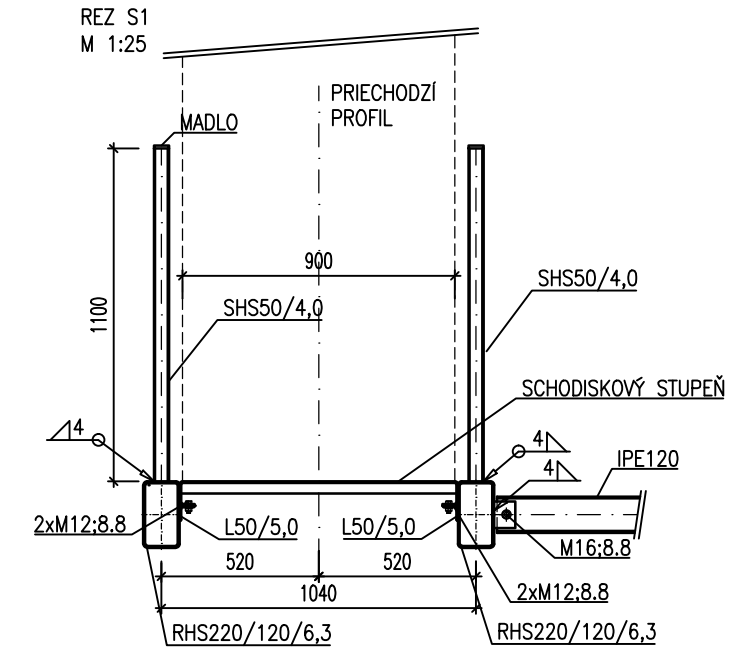
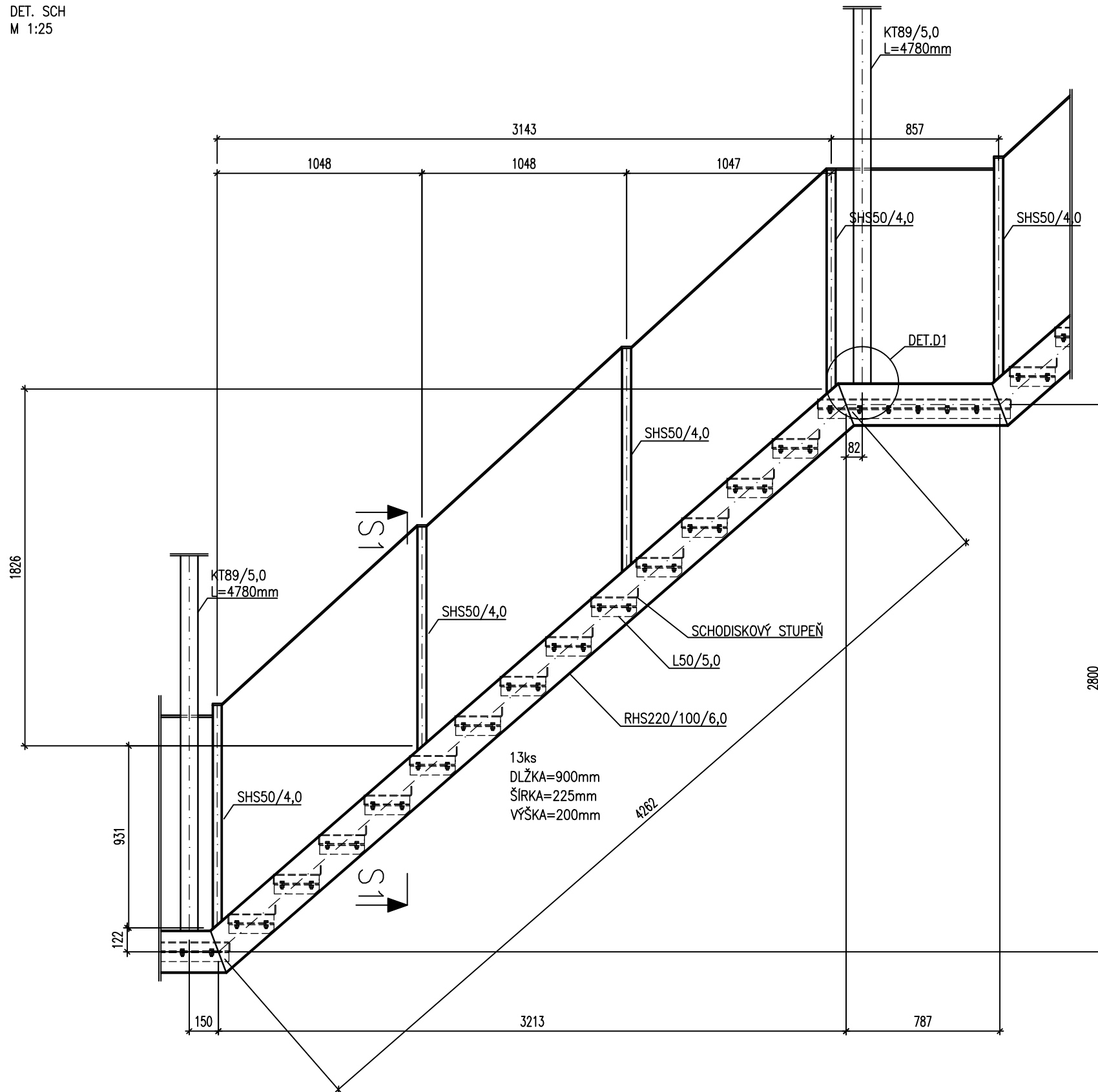
DETAIL V3-P
M 1:10
POČET-4x



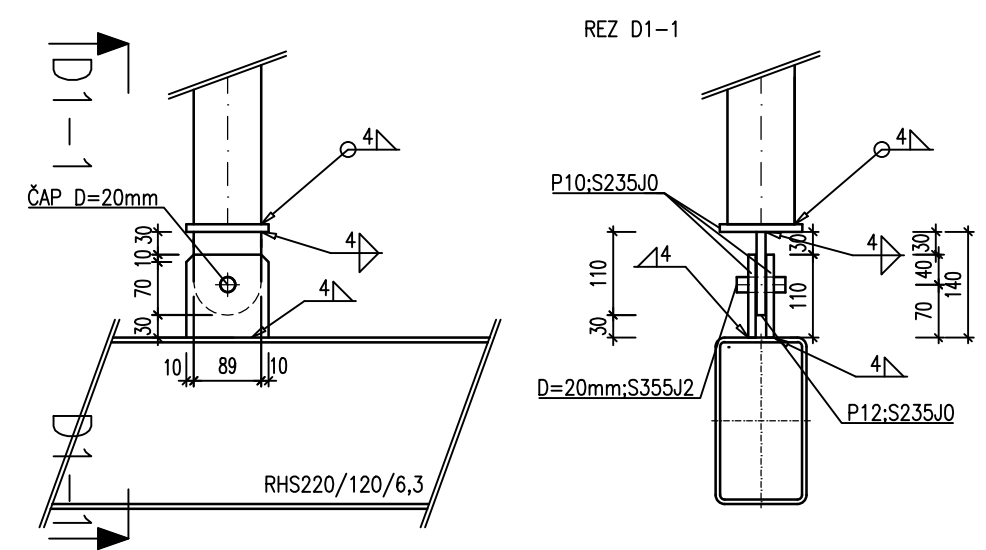
MATERIÁL
OCEL: S355J2; S450J2

OBOR : SI-K	VEDÚCI PRÁCE	MENO ŠTUDENTA		
ROČNÍK : ŠIESTY	Doc. Jakub Dolejš	Dominik Palášthy		
PREDMET :	DIPLOMOVÁ PRÁCA		FORMÁT	A3
PROJEKT:	SKOKANSKÝ MOSTÍK		MERÍTKO	1:10
			DÁTUM	09/2018
VÝKRES:	DETAIL Z1-2		Č.VÝKR.	6

DET. SCH
M 1:25



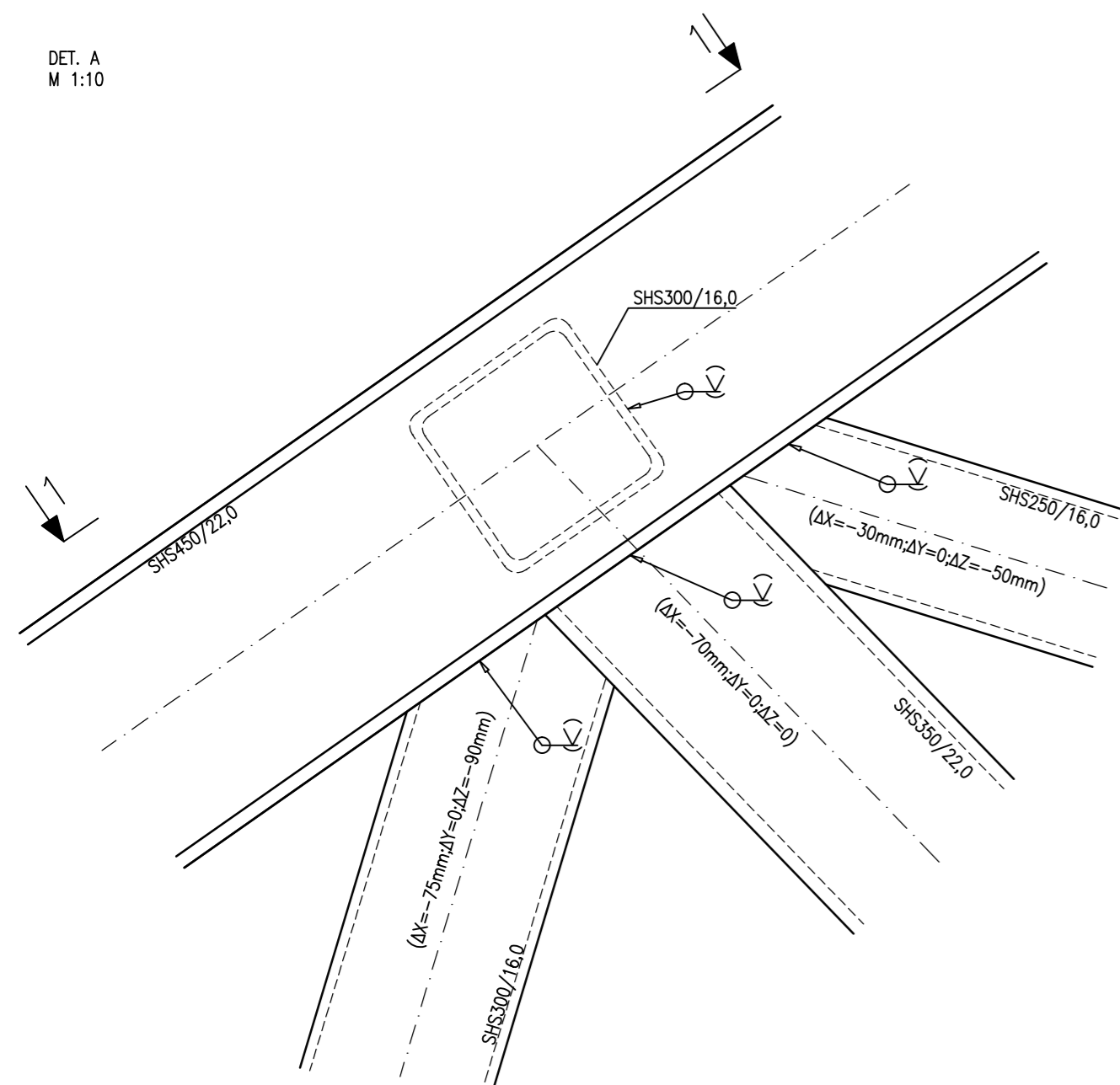
DET. D1
M 1:10



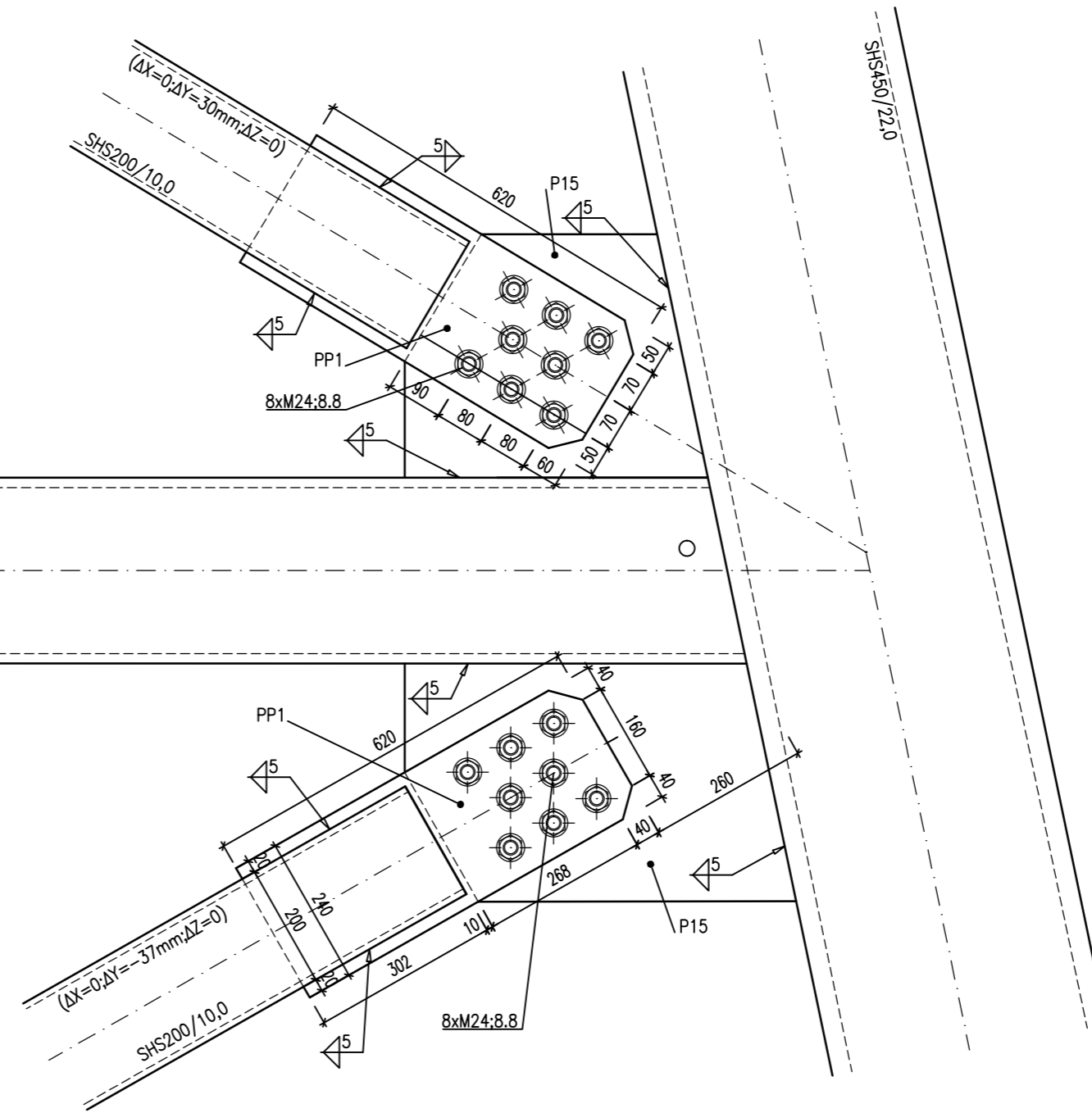
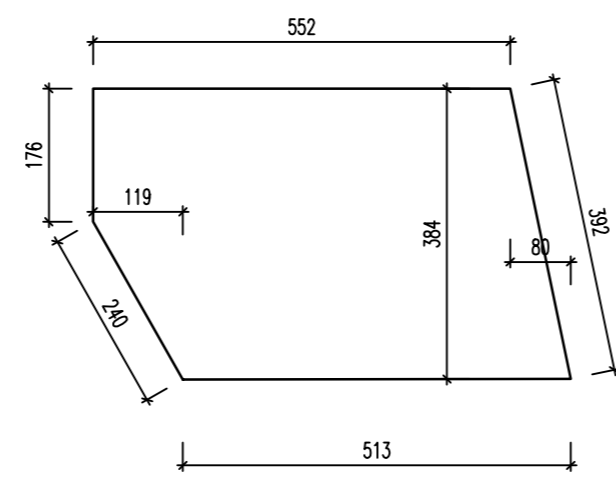
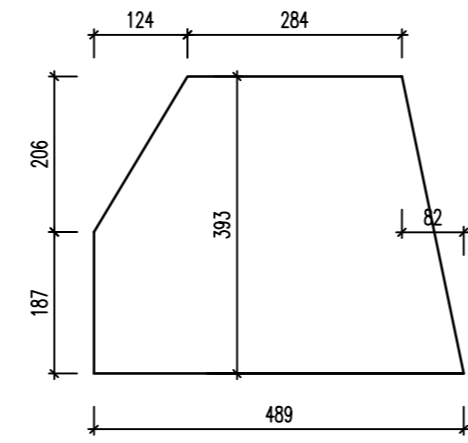
MATERIÁL
OCEL: S355J2
PLECHY: S235J0
ŠROUBY: 8.8
ČAPY: S355J2

OBOR : SI-K	VEDÚCI PRÁCE	MENO ŠTUDENTA		
ROČNÍK : ŠIESTY	Doc. Jakub Dolejš	Dominik Palášthy		
PREDMET : DIPLOMOVÁ PRÁCA				
PROJEKT: SKOKANSKÝ MOSTÍK			MERÍTKO	1: 25,10
VÝKRES: DETAIL SCHODY			DÁTUM	09/2018
			Č.VÝKR.	7

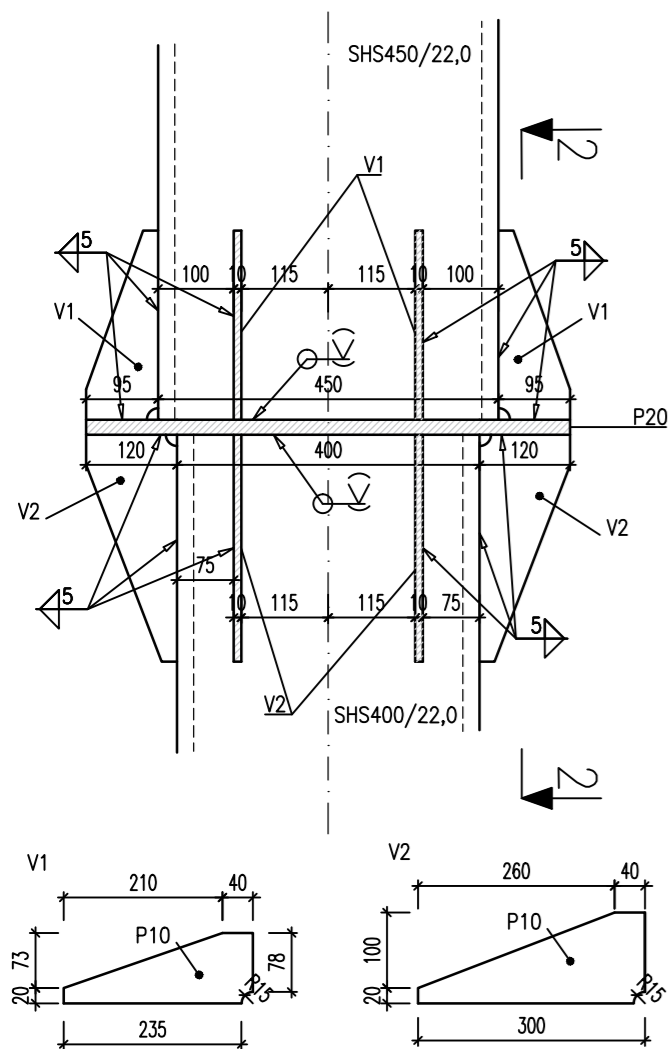
DET. A
M 1:10



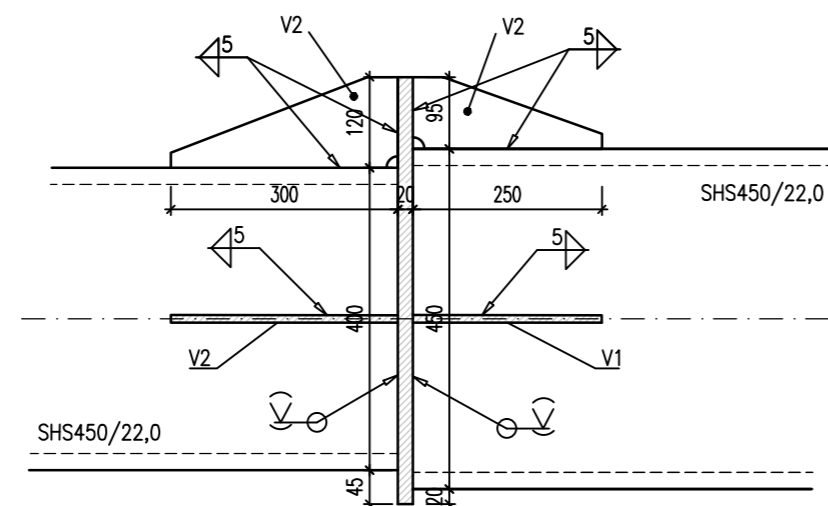
POHLAD 1-1
PRIPOJENIE STUŽENIA



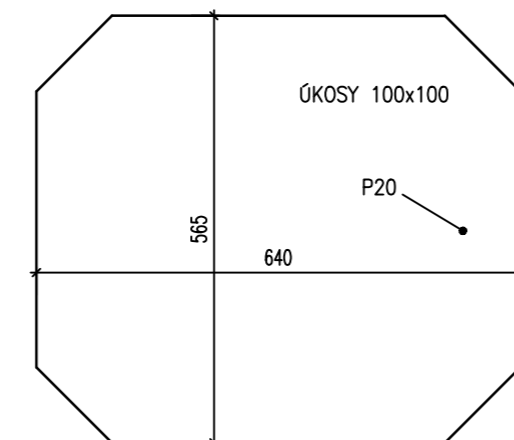
MONTÁŽNY STYK MSZ
PRIPOJENIE PROFILOV ROZNEHO PRIEREZU



REZ 2-2

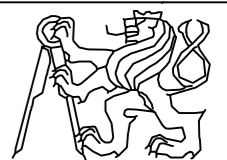


ČELNÁ DOSKA

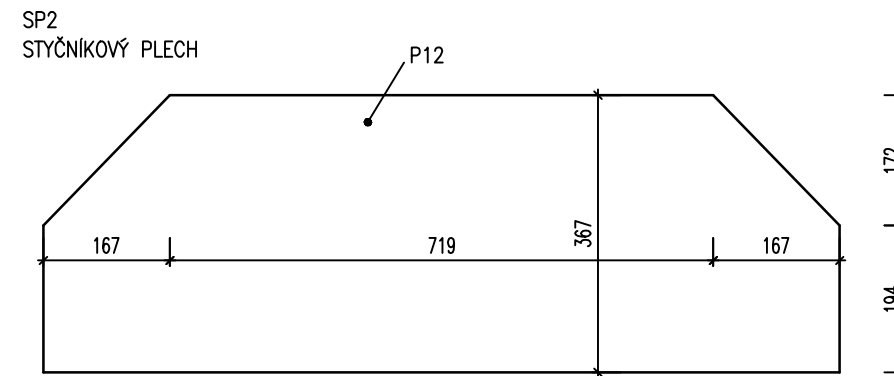
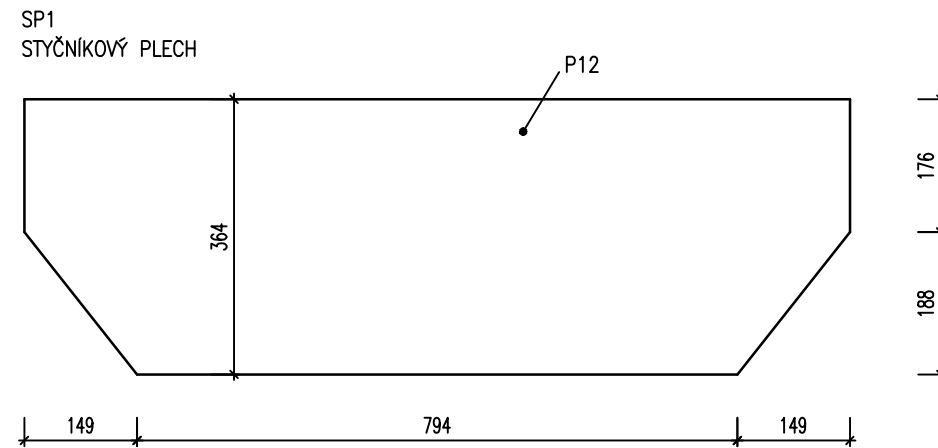
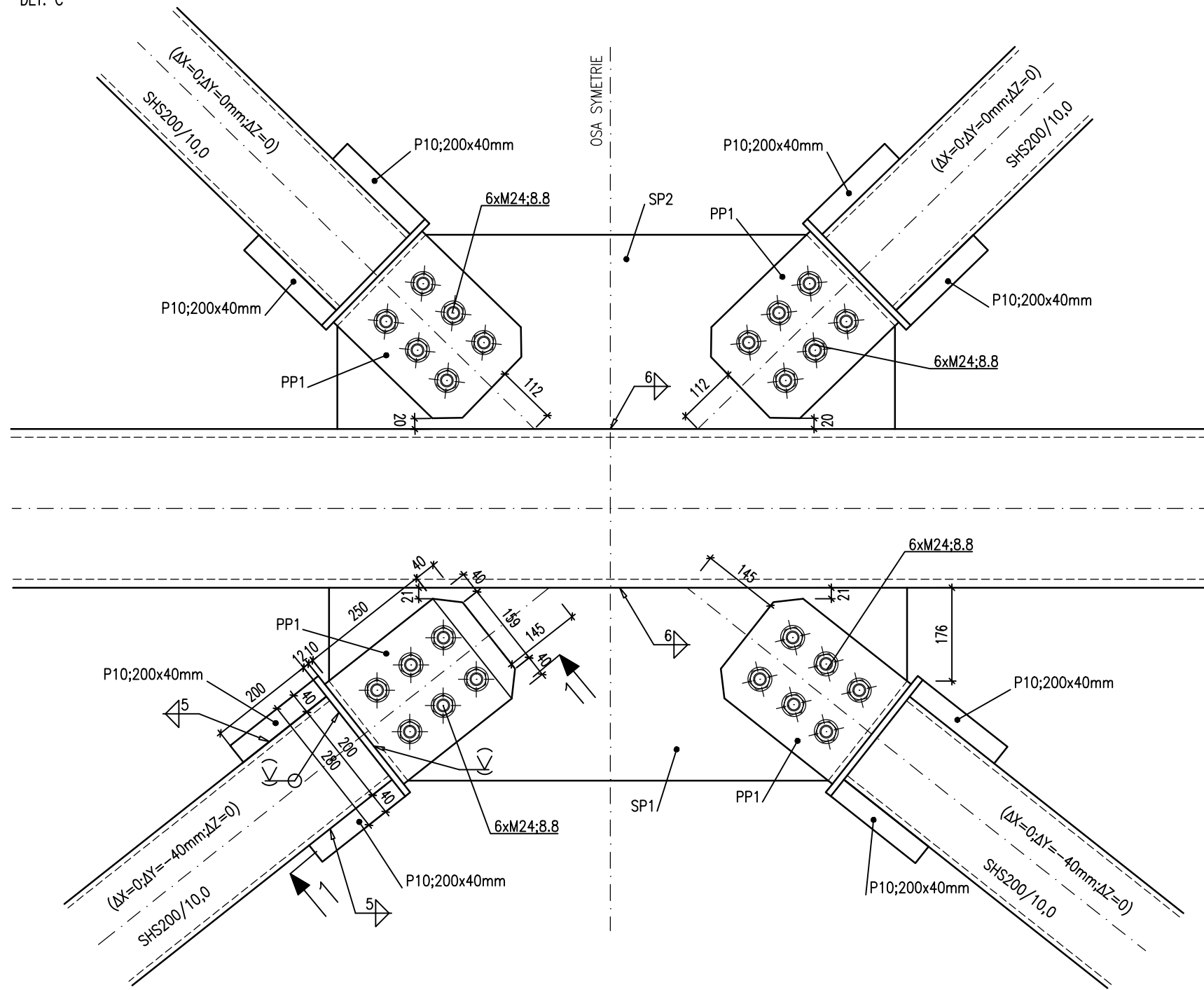


MATERIÁL
OCEL: S355J2
ŠROUBY: 8.8

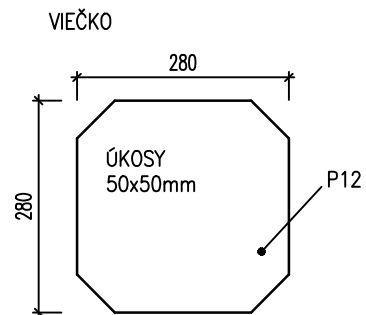
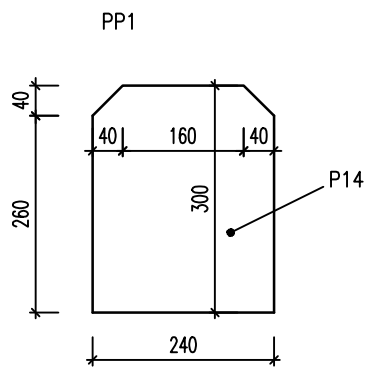
POZNÁMKY
PP1 SA ZASUNIE DO VYREZANEJ
DRAŽKY V PRÍSLUŠNOM PROFILE

OBOR : SI-K	VEDÚCI PRÁCE Doc. Jakub Dolejš	MENO ŠTUDENTA Dominik Palášthy		
ROČNÍK : ŠIESTY				
PREDMET : DIPLOMOVÁ PRÁCA			FORMÁT	A2
PROJEKT: SKOKANSKÝ MOSTÍK			MERÍTKO	1:10
			DÁTUM	09/2018
VÝKRES: DETAIL A			Č.VÝKR.	8

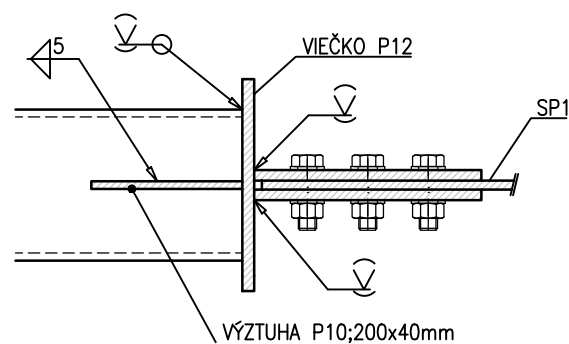
DET. C



MATERIÁL
 OCEL: S355J2
 ŠROUBY: 8.8



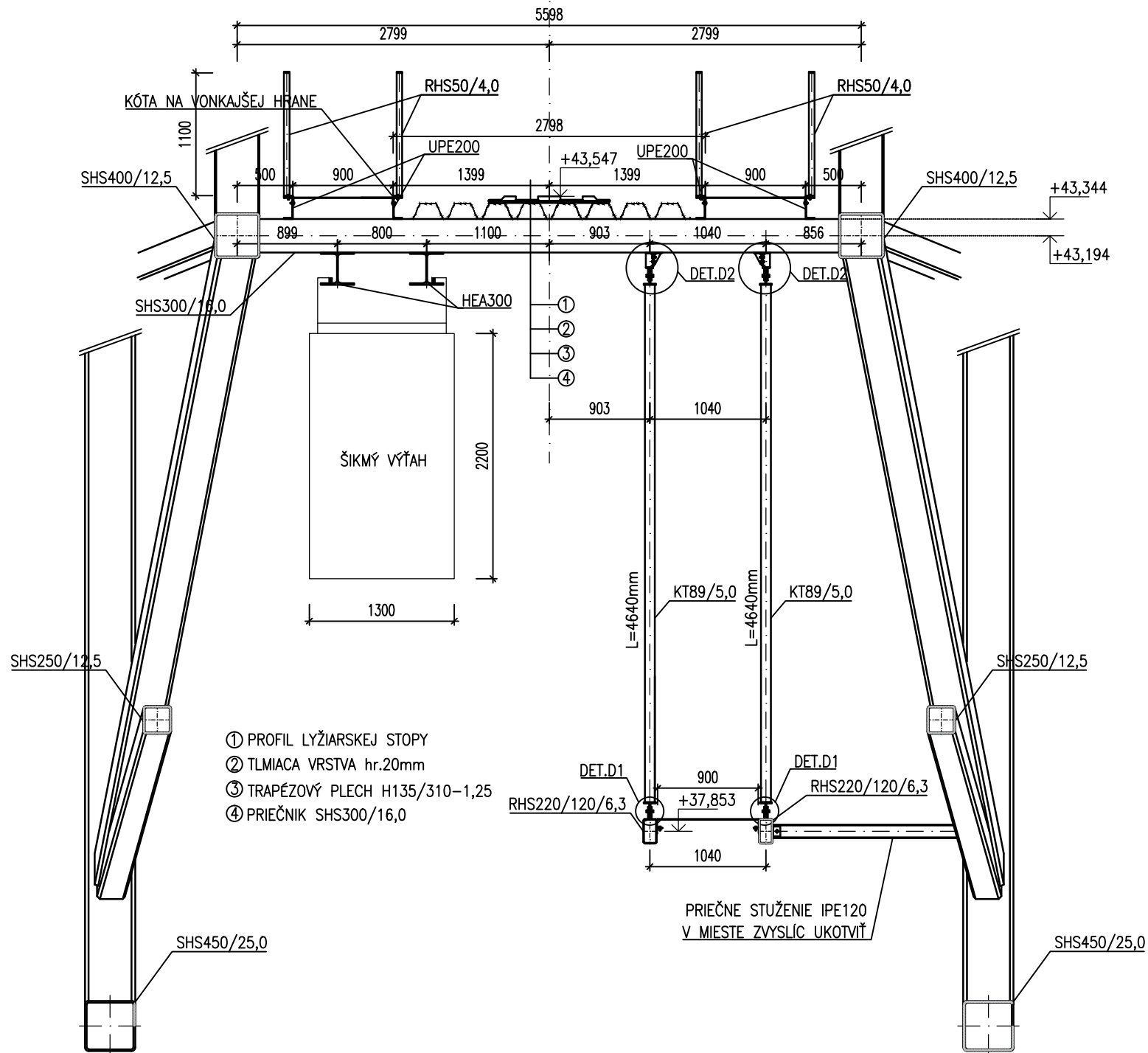
REZ 1-1
 PRIPOJENIE NA STYČNÍKOVÝ PLECH



OBOR : SI-K	VEDÚCI PRÁCE	MENO ŠTUDENTA		
ROČNÍK : ŠIESTY	Doc. Jakub Dolejš	Dominik Palášthy		
PREDMET : DIPLOMOVÁ PRÁCA			FORMÁT	A3
PROJEKT: SKOKANSKÝ MOSTÍK			MERÍTKO	1:10
			DÁTUM	09/2018
VÝKRES: DETAIL C			Č.VÝKR.	9

REZ 1-1
M 1:50
VZOROVÝ PRIEČNY REZ

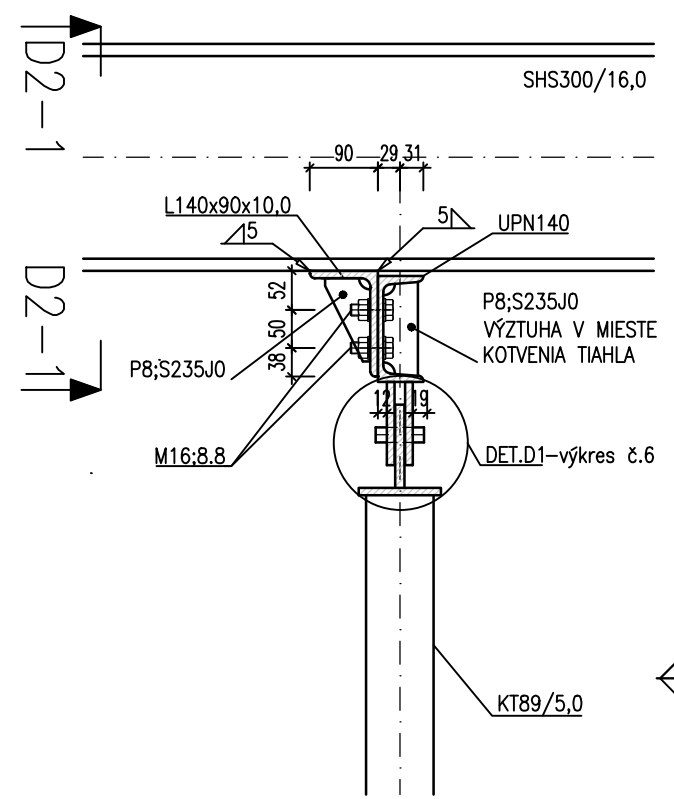
OSA SYMETRIE



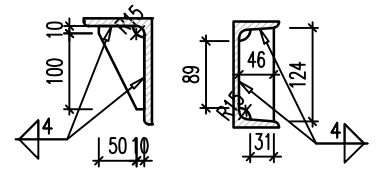
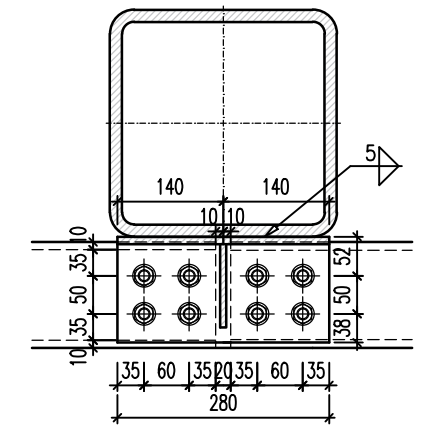
- ① PROFIL LYŽIARSKEJ STOPY
- ② TLMIACA VRSTVA hr.20mm
- ③ TRAPÉZOVÝ PLECH H135/310-1,25
- ④ PRIEČNIK SHS300/16,0

MATERIÁL
OCEL: S355J2
PLECHY: S235J0
ŠROUBY: 8.8
ČAPY: S355J2

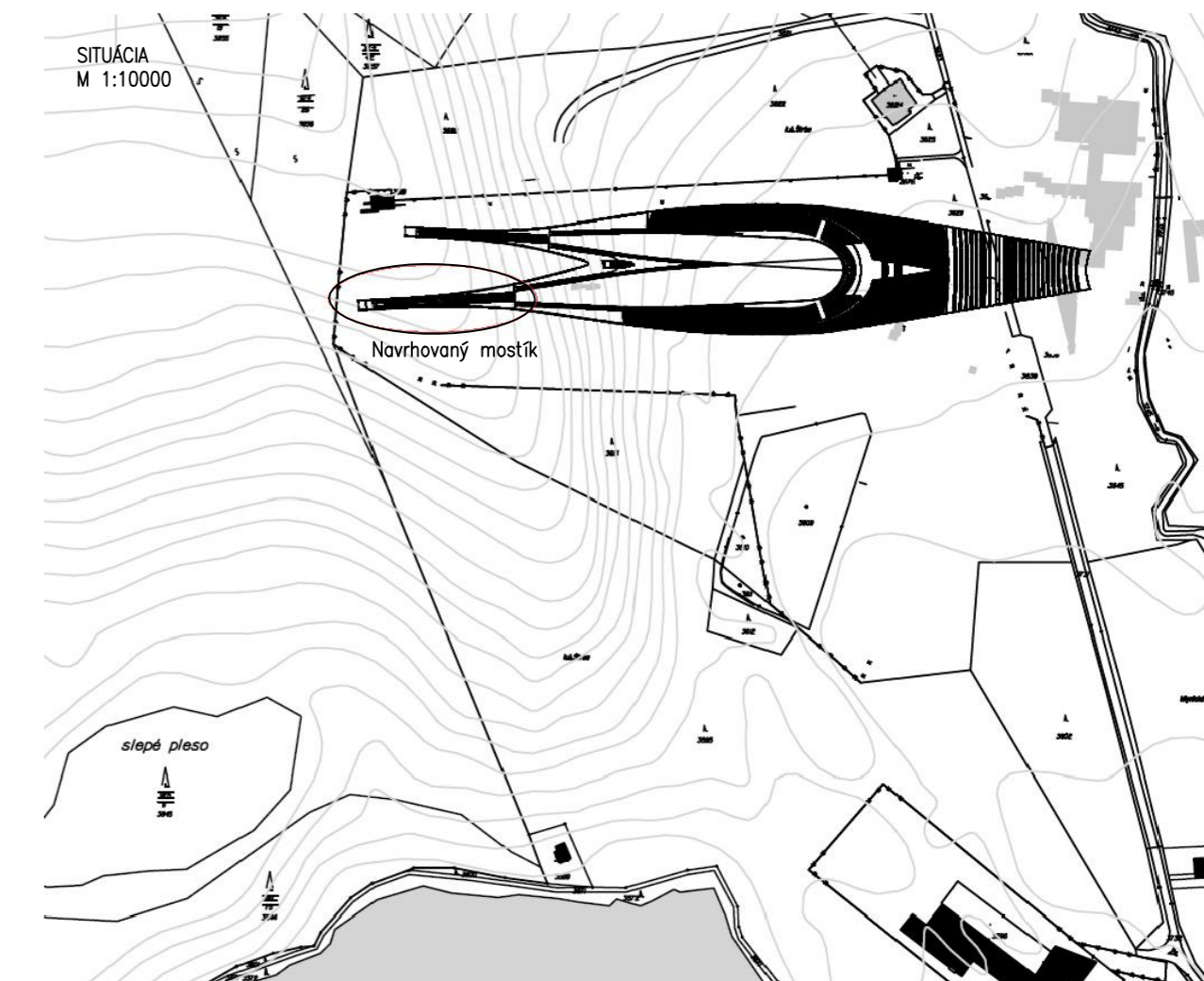
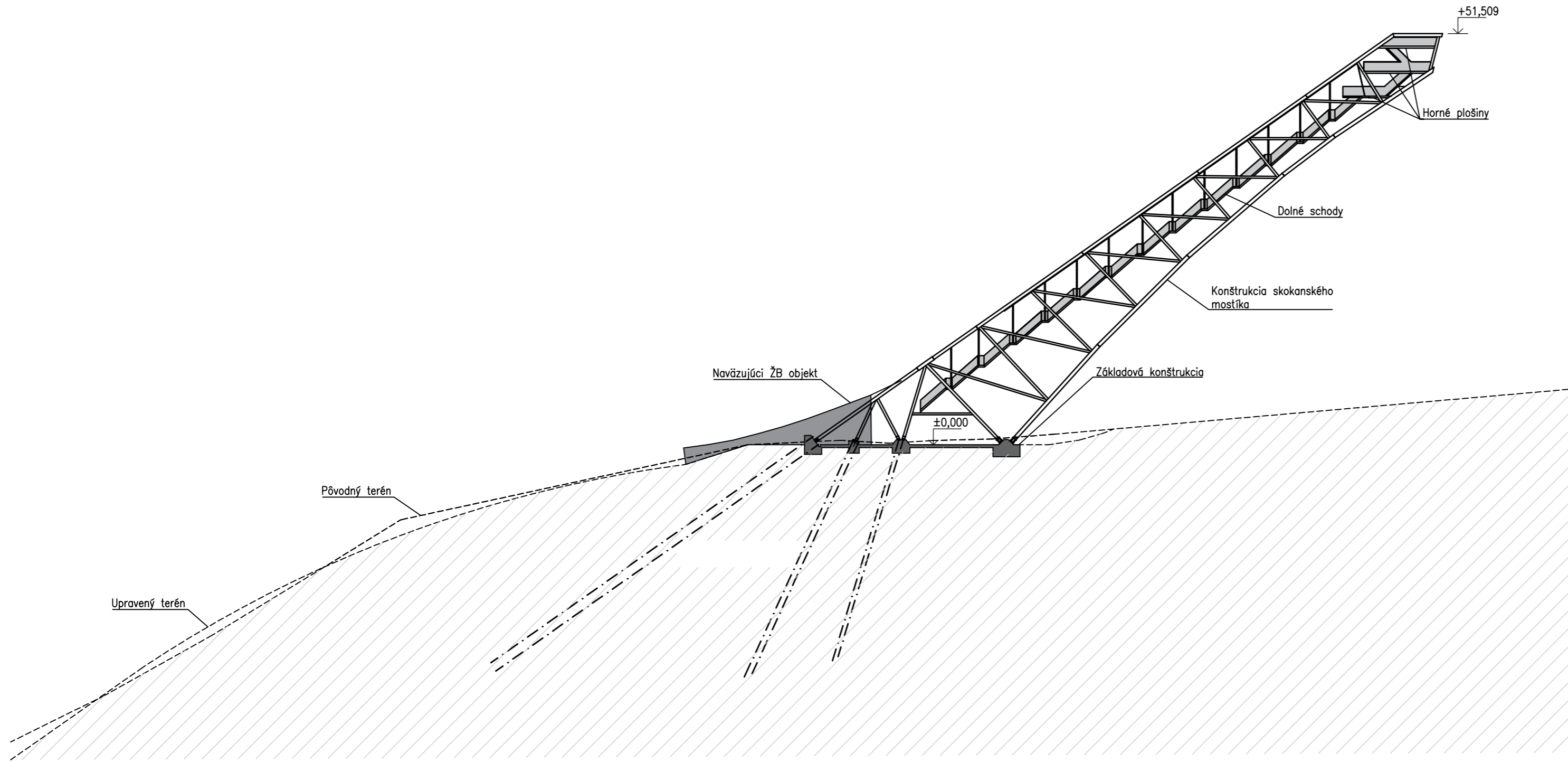
DET. D2
M 1:10

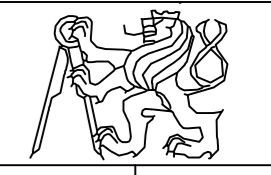


REZ D2-1

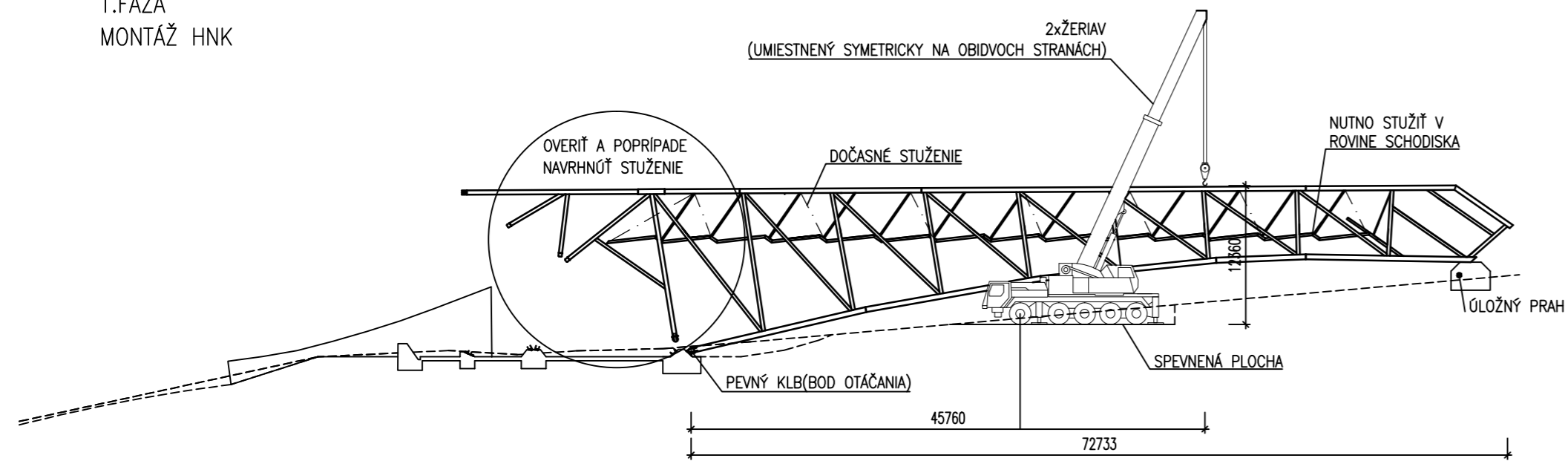


OBOR : SI-K	VEDÚCI PRÁCE	MENO ŠTUDENTA		
ROČNÍK : ŠIESTY	Doc. Jakub Dolejš	Dominik Palášthy		
PREDMET : DIPLOMOVÁ PRÁCA PROJEKT: SKOKANSKÝ MOSTÍK VÝKRES: VZOROVÝ PRIEČNY REZ				
			MERÍTKO	1: 50,10
			DÁTUM	09/2018
			Č.VÝKR.	10

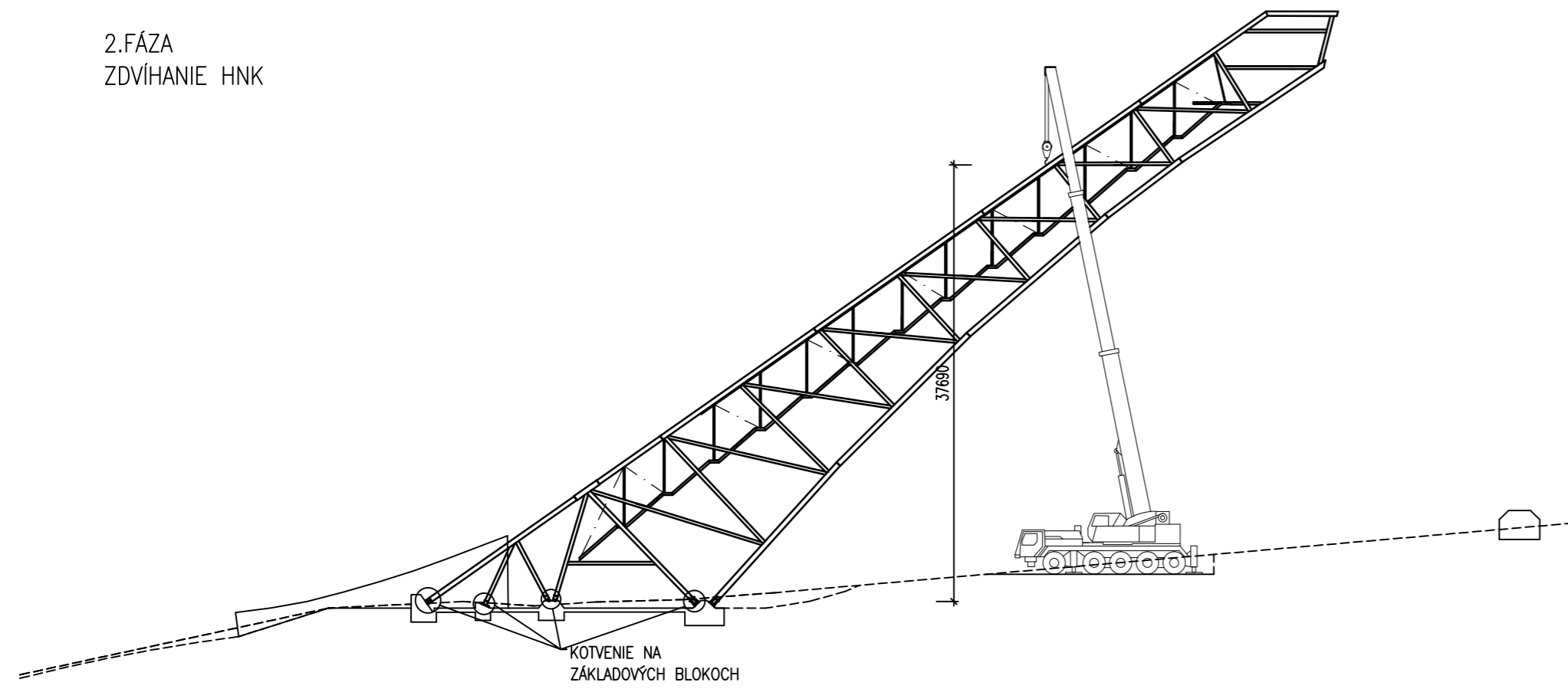


OBOR : SI-K	VEDÚCI PRÁCE Doc. Jakub Dolejš	MENO ŠTUDENTA Dominik Palášthy		
ROČNÍK : ŠIESTY				
PREDMET : DIPLOMOVÁ PRÁCA			FORMÁT	A2
PROJEKT: SKOKANSKÝ MOSTÍK			MERÍTKO	1:500
			DÁTUM	09/2018
VÝKRES: POHLAD-TERÉN, SITUÁCIA			Č. VÝKR.	11

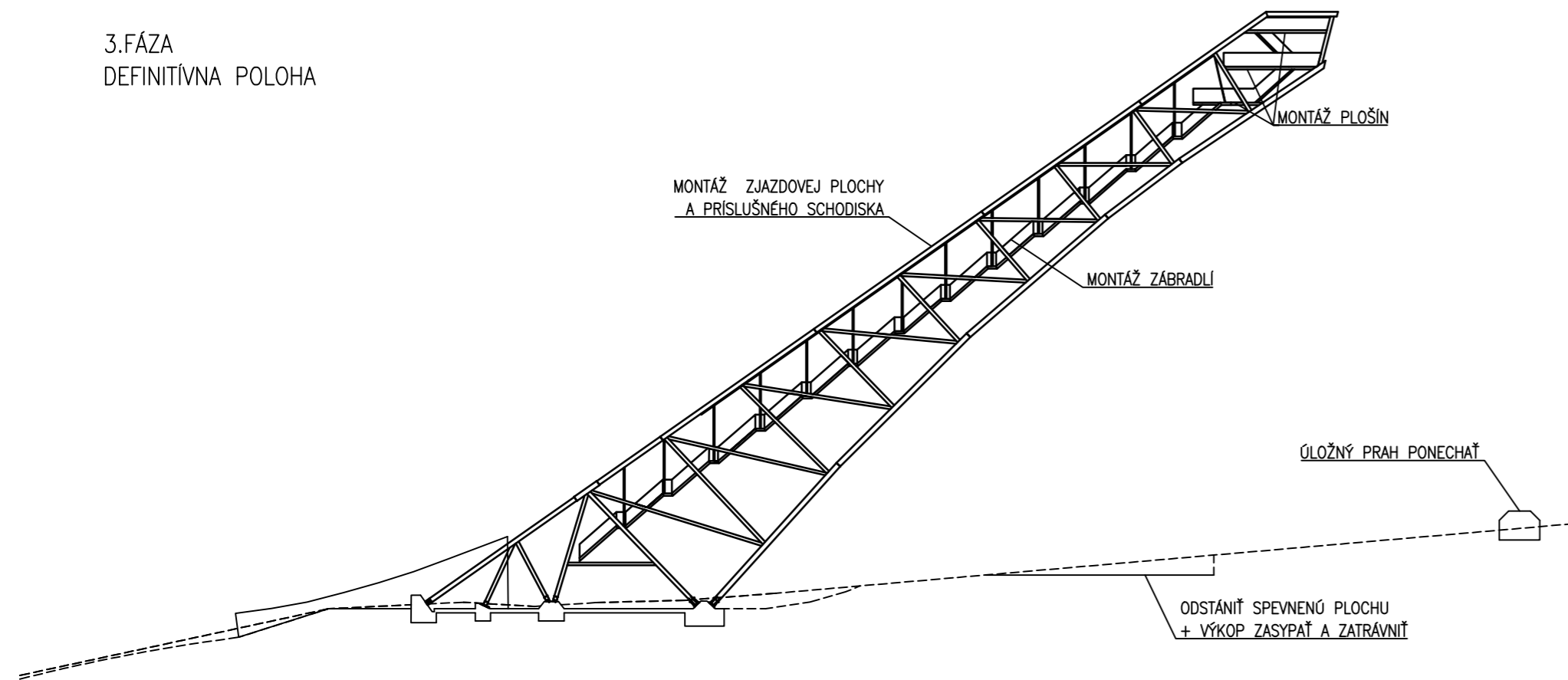
1.FÁZA
MONTÁŽ HNK



2.FÁZA
ZDVÍHANIE HNK



3.FÁZA
DEFINITÍVNA POLOHA



OBOR : SI-K	VEDÚCI PRÁCE Doc. Jakub Dolejš	MENO ŠTUDENTA Dominik Palášthy		
ROČNÍK : ŠIESTY				
PREDMET :	DIPLOMOVÁ PRÁCA		FORMÁT	A2
PROJEKT:	SKOKANSKÝ MOSTÍK		MERÍTKO	1:500
			DÁTUM	09/2018
VÝKRES:	MONTÁŽ		Č.VÝKR.	12