

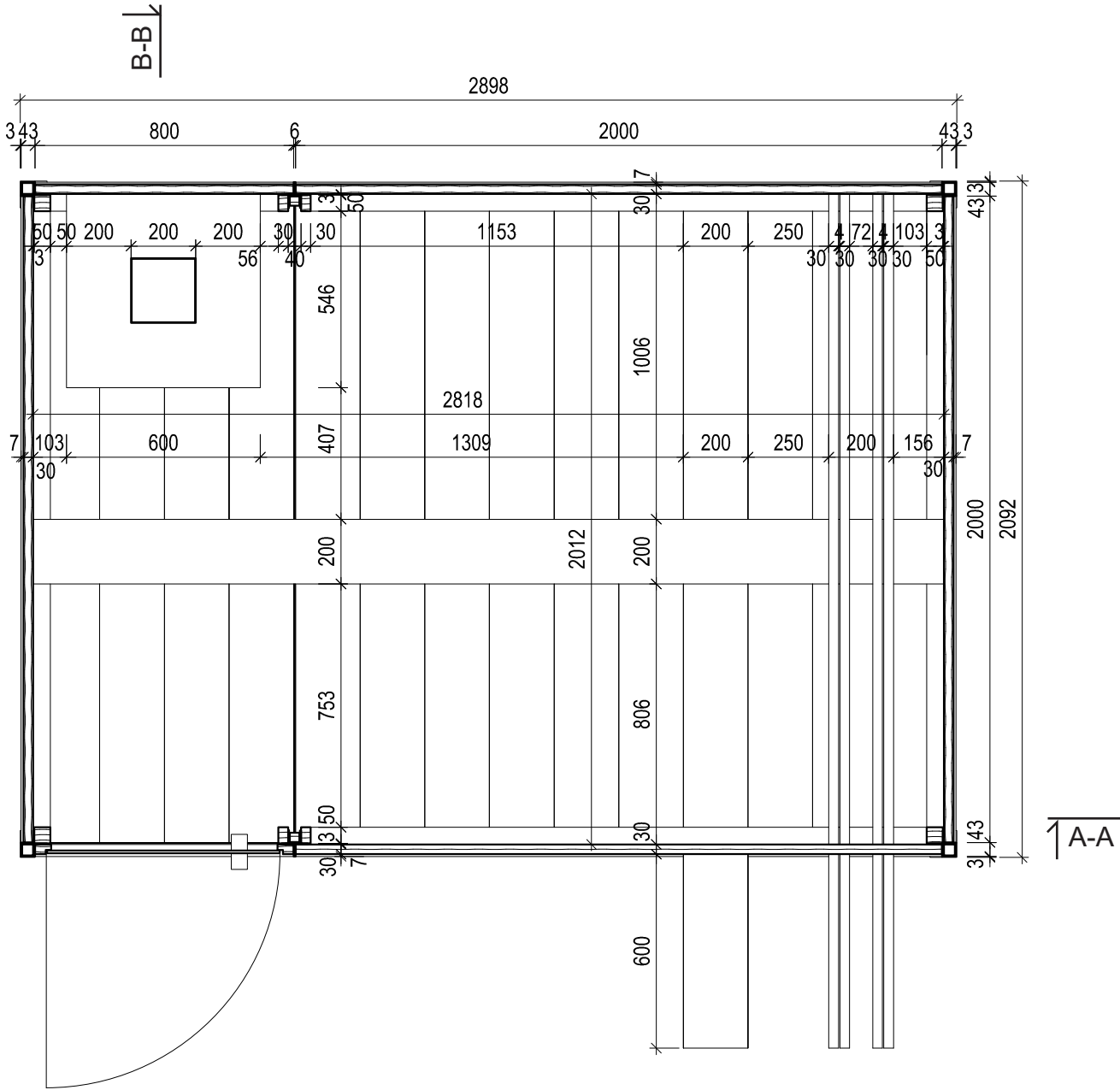
Sauna

Rozloha 6.1 m²
Výška 3.2 m
Cena 37 500 Kč



Pôdorys

M 1:20



2900

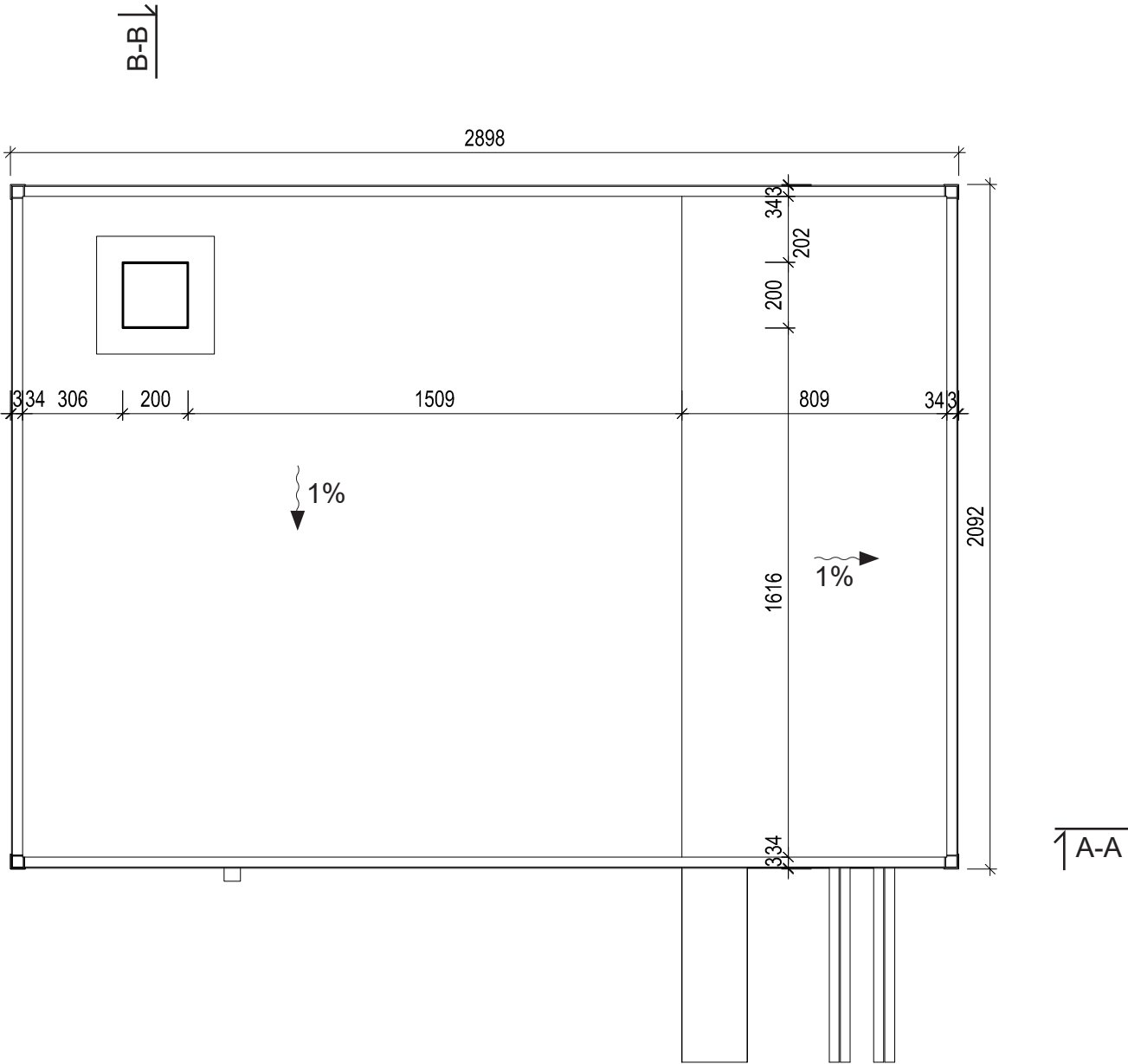


2100

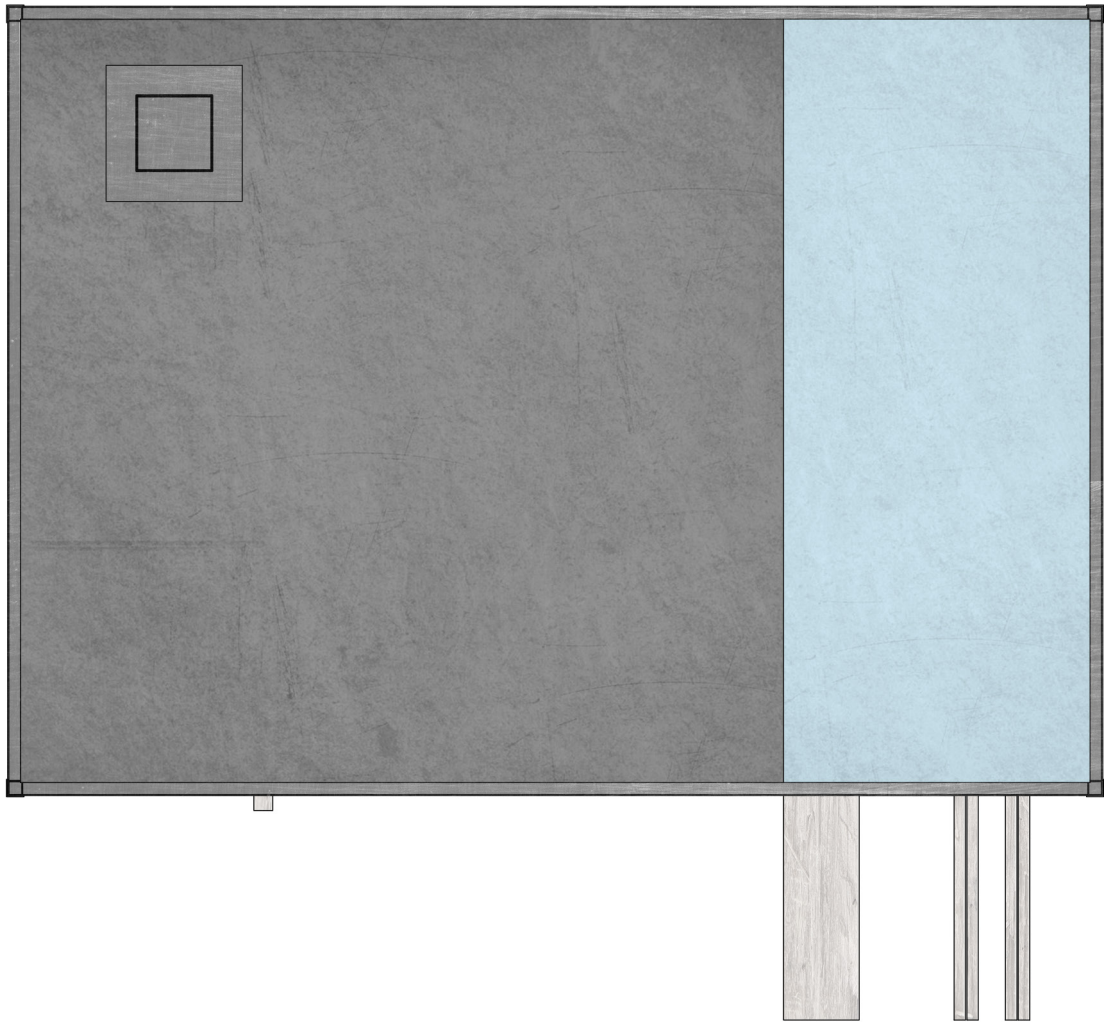
600

Pôdorys strecha

M 1:20



2900

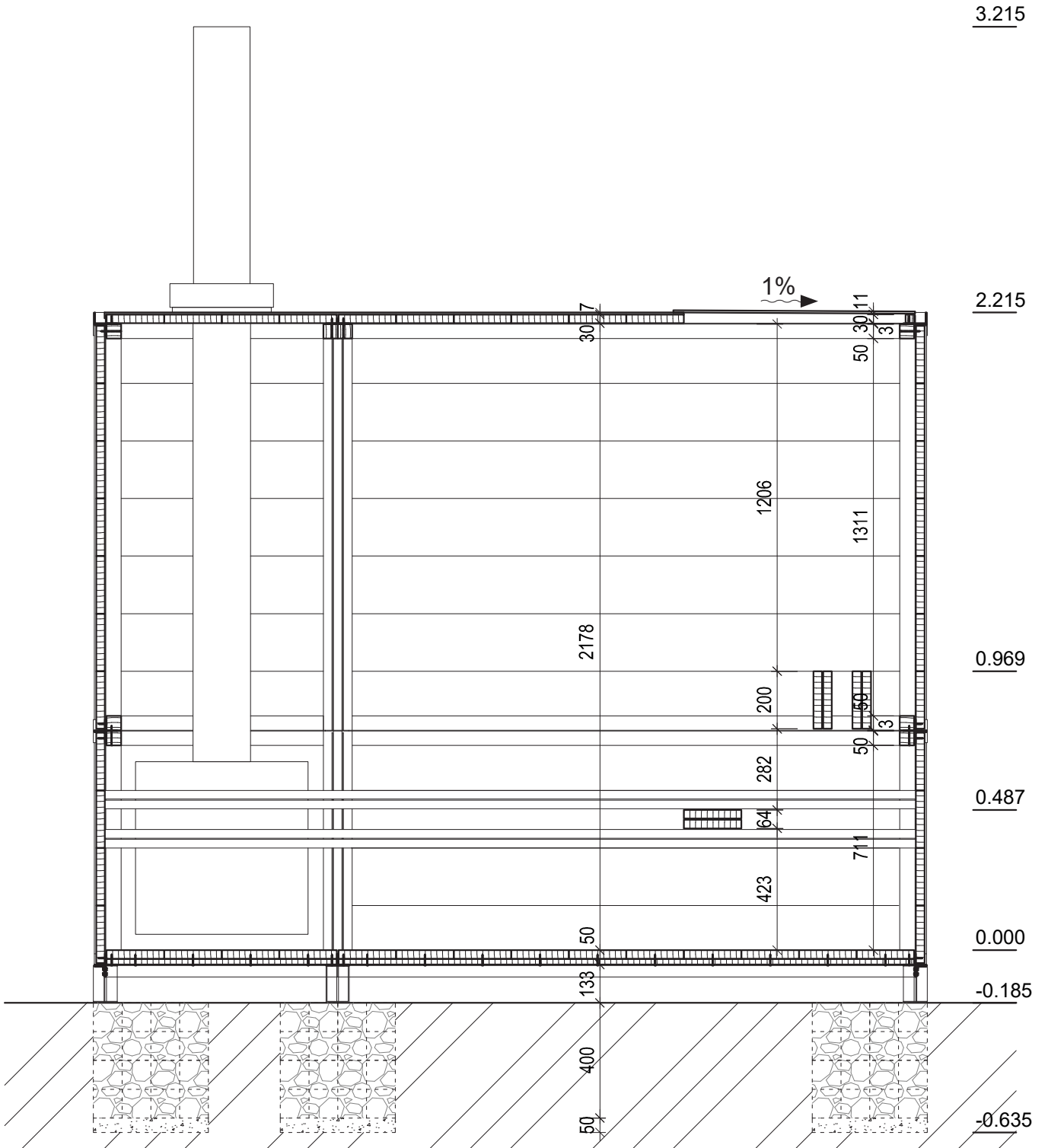


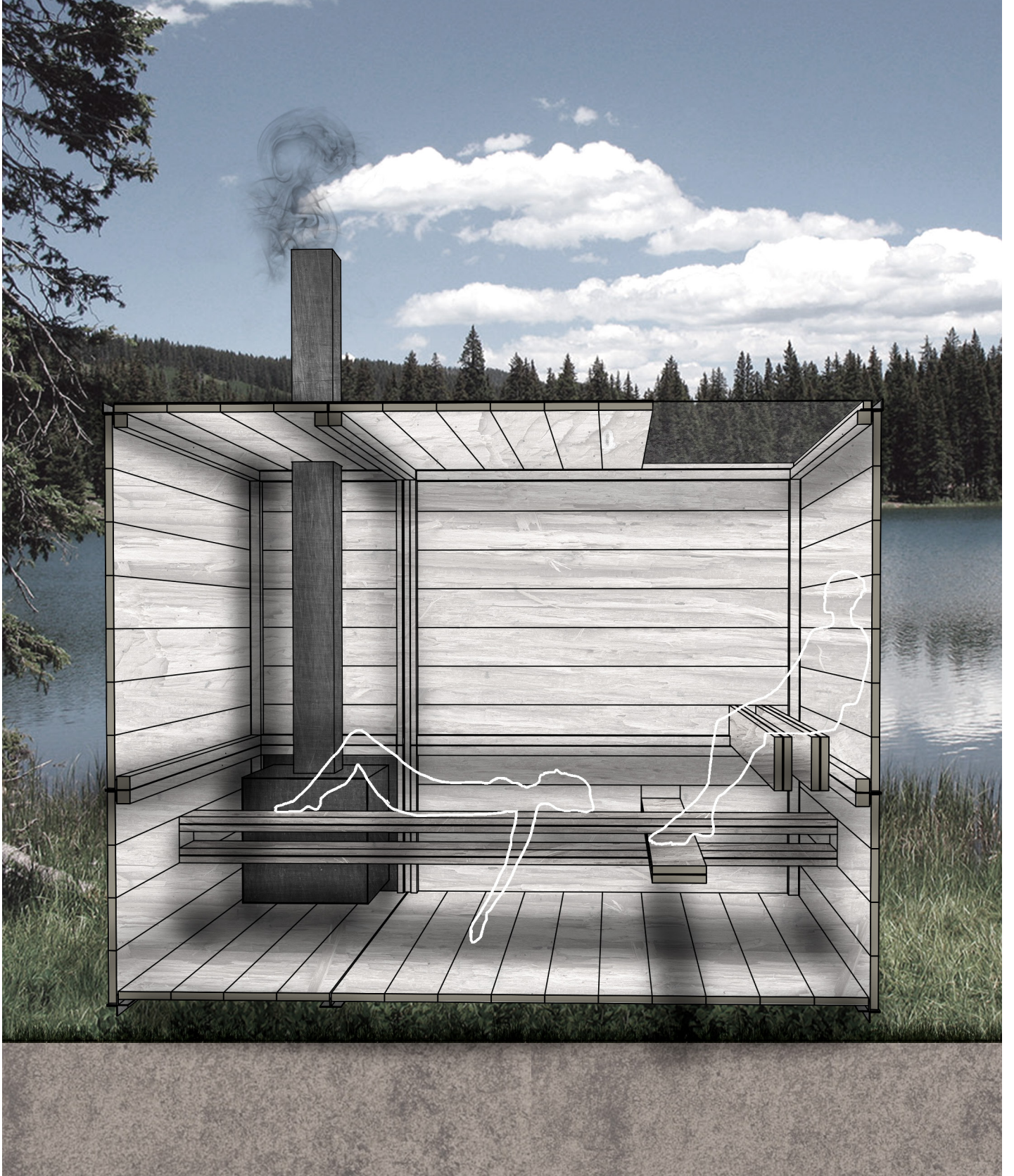
2100

600

Rez A

M 1:20





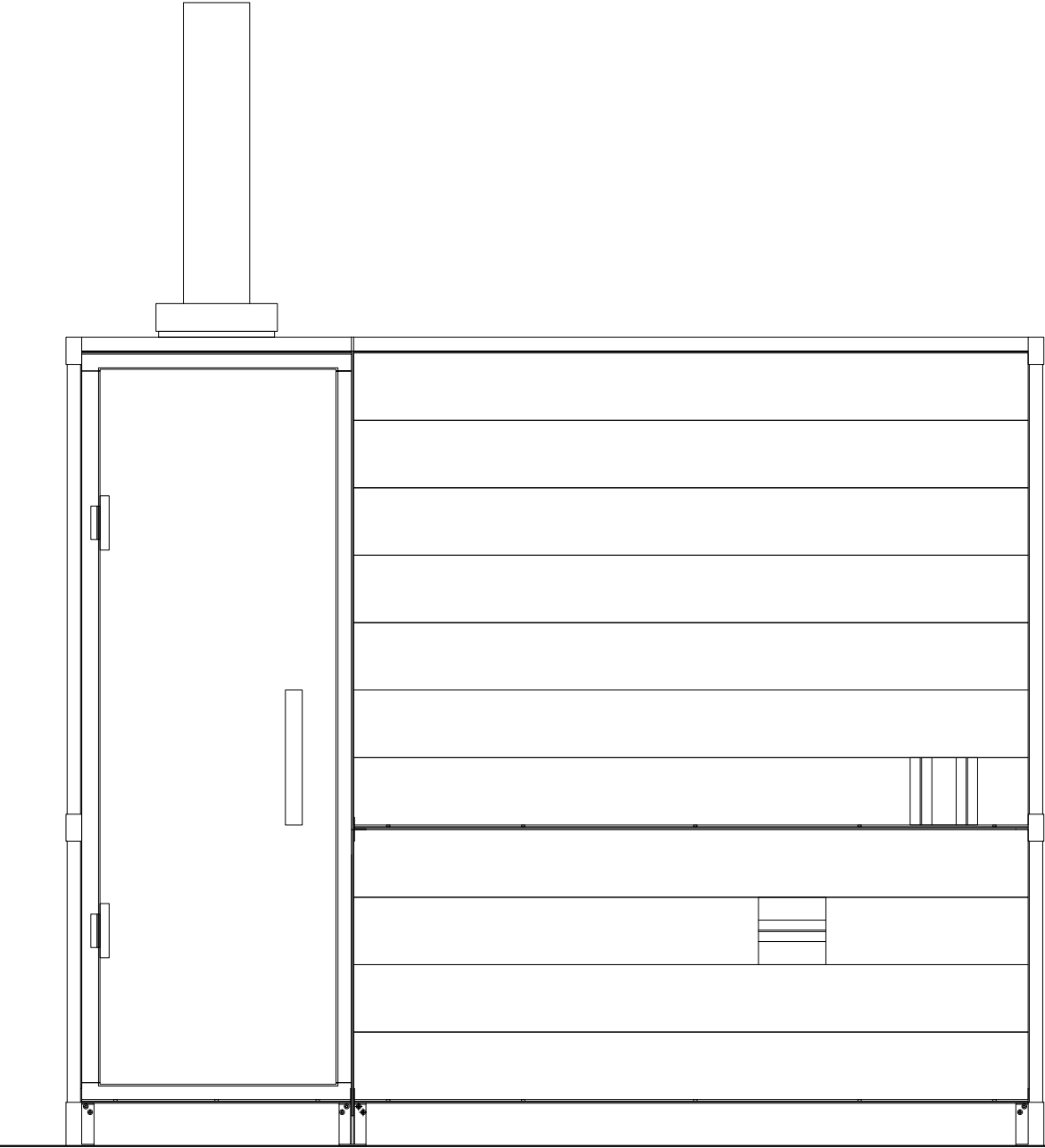


Pohl'ad A

M 1:20

3.215

2.215

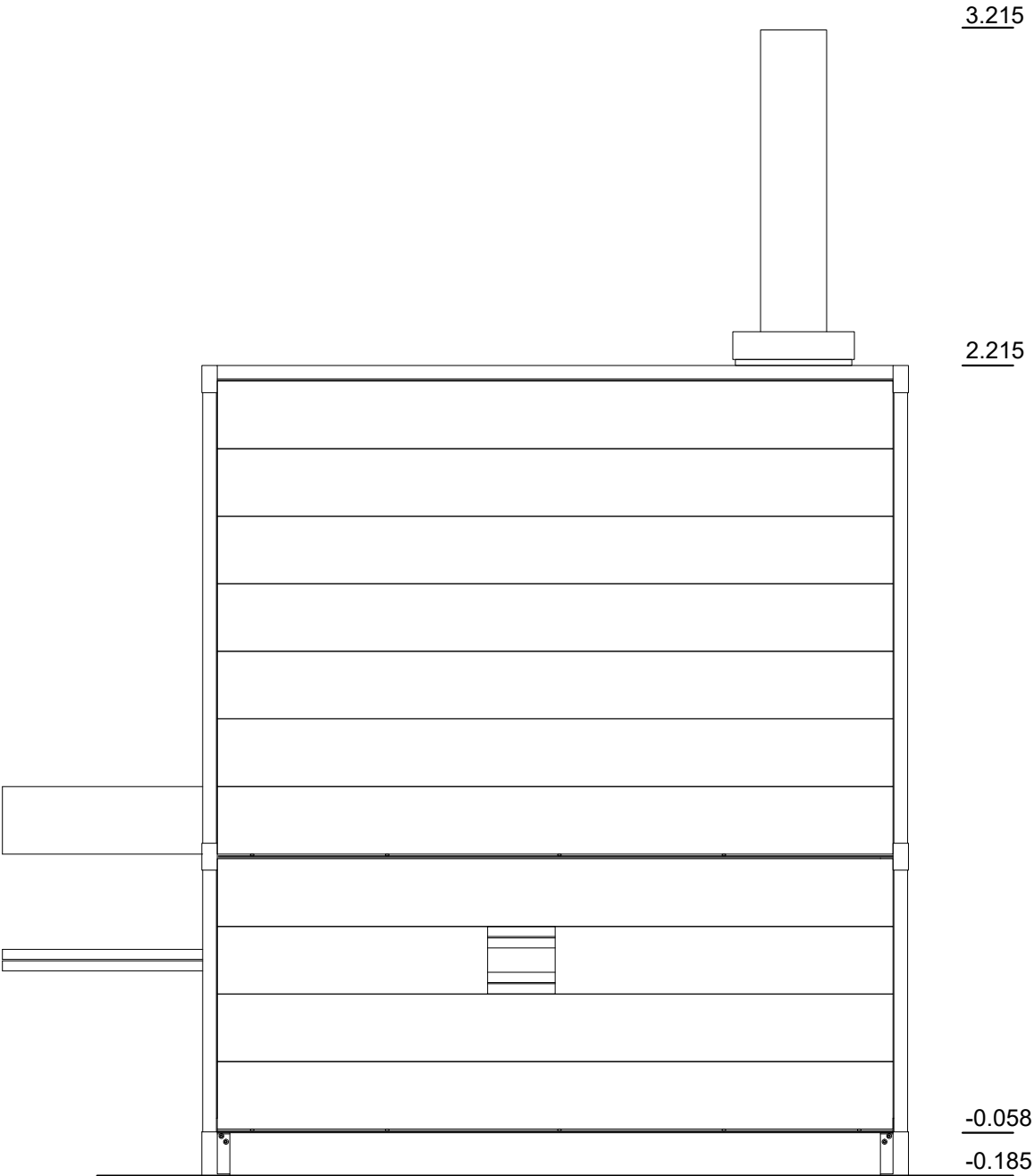


-0.058

-0.185

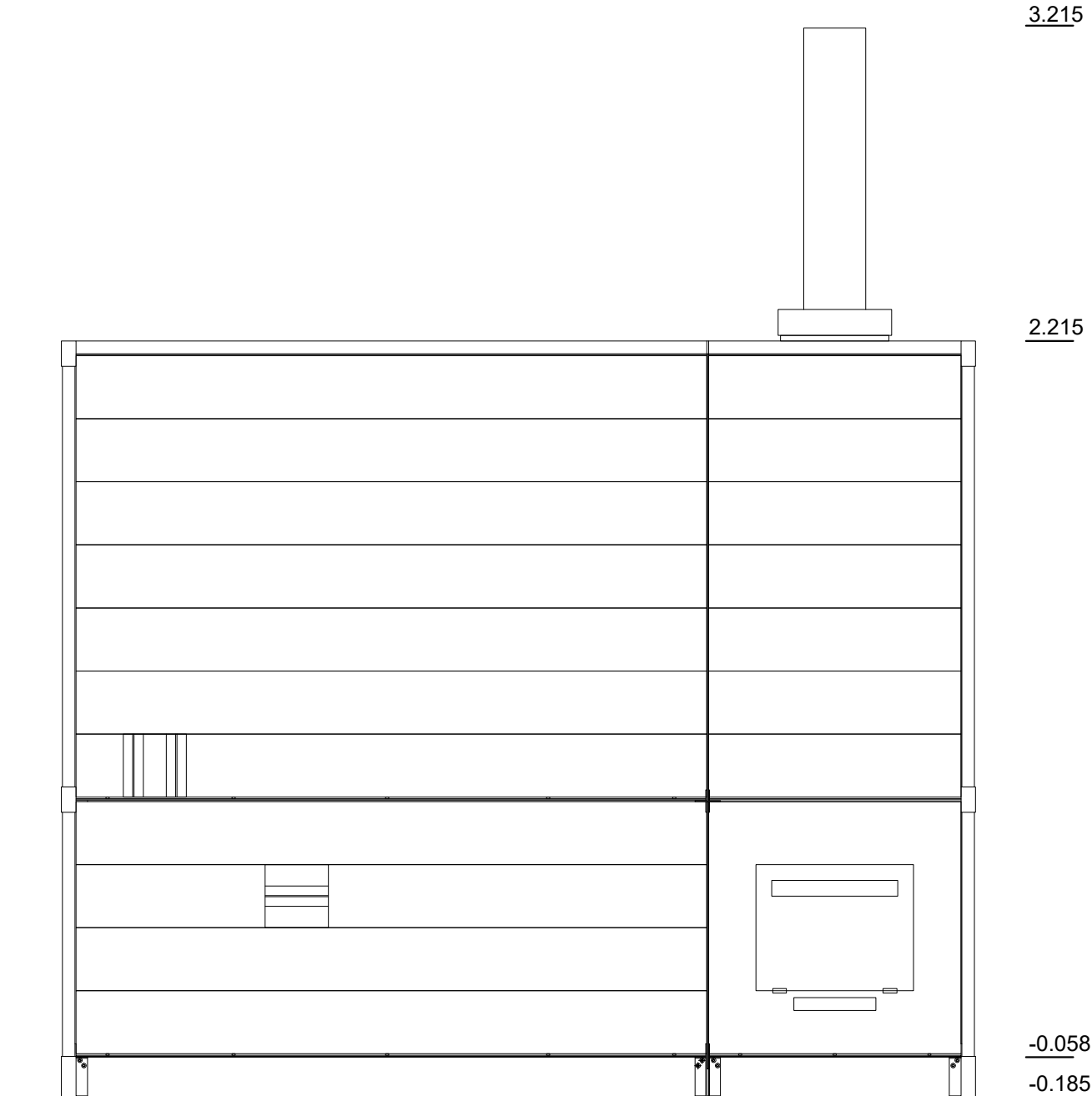
Pohl'ad B

M 1:20



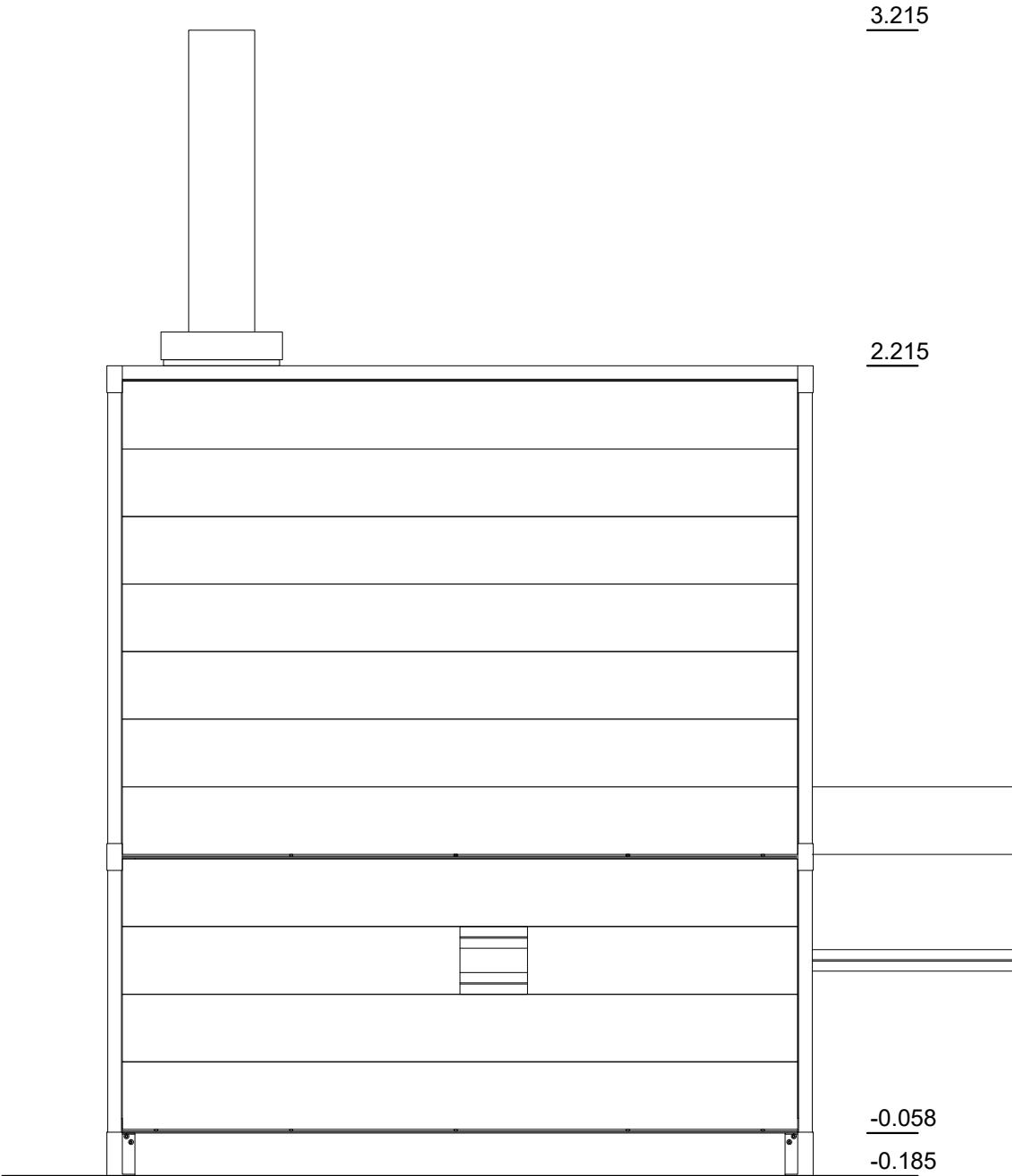
Pohl'ad C

M 1:20

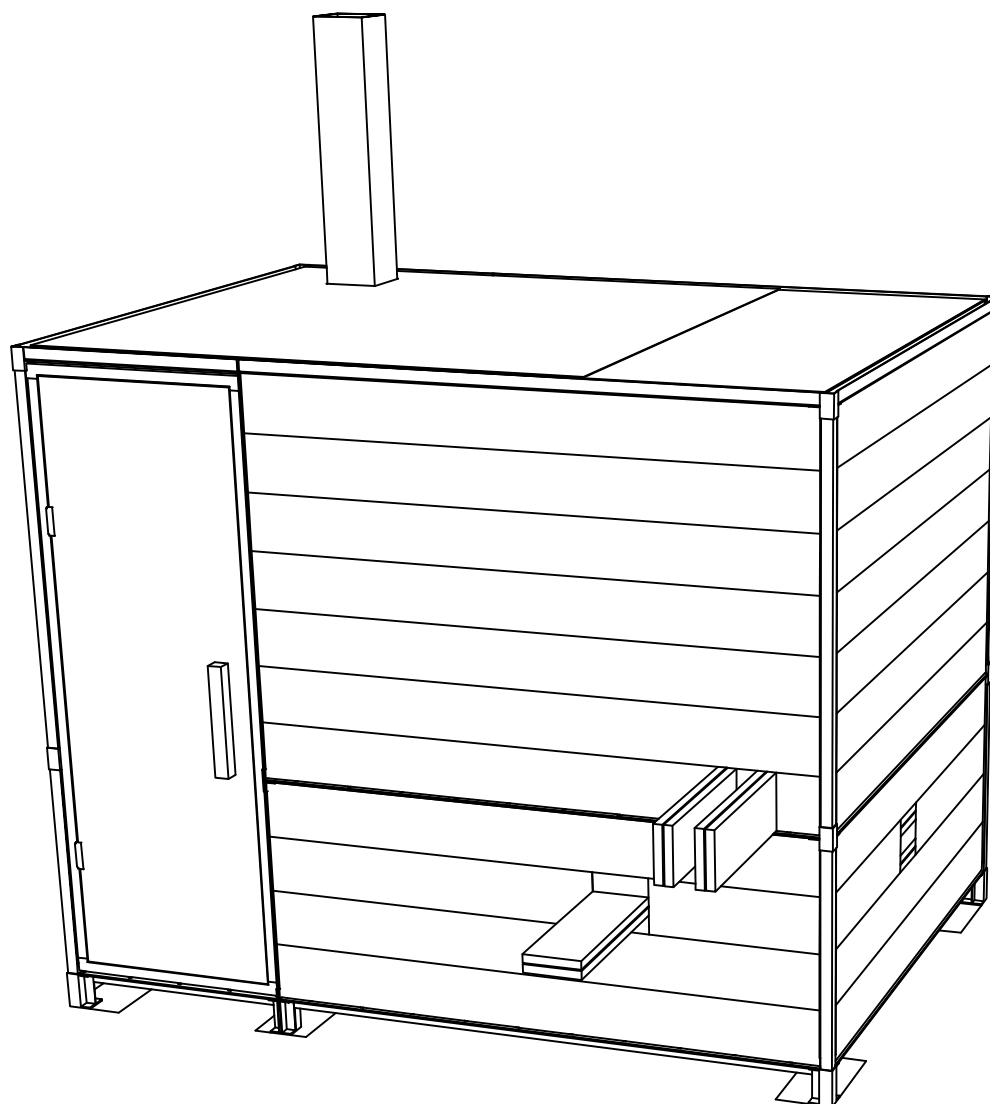


Pohl'ad D

M 1:20



Návod na stavbu



Potrebný materiál

1/3

Oceľ:
4x S1_roh
2x S1_stred
2x H10_2000
2x H11_2000
1x H1_stred
2x H1_800
4x V1_roh
2x V1_stred

Drevo:
26x D_2000
4x DP_2000
4x DP_800

Doplnky
6x Gabión

2/3

Oceľ:
3x S2_roh
1x S2_stred
1x S2_dvere
1x S2_dvere
2x H20_2000
2x H21_2000
1x H2_800
4x V2_roh
2x V2_stred

Drevo:
26x D_2000
7x D_800

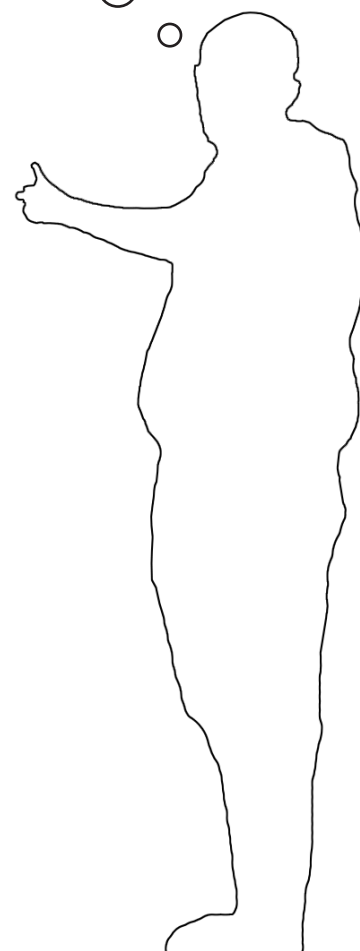
3/3

Oceľ:
4x S3_roh
2x S3_stred
4x H3_2000
2x H3_800
1x H3_stred

Drevo:
10x D_2000
1x DP_sklo_2000
2x DP_sklo_800

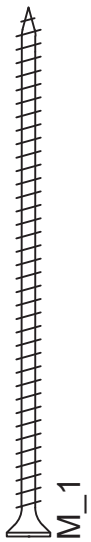
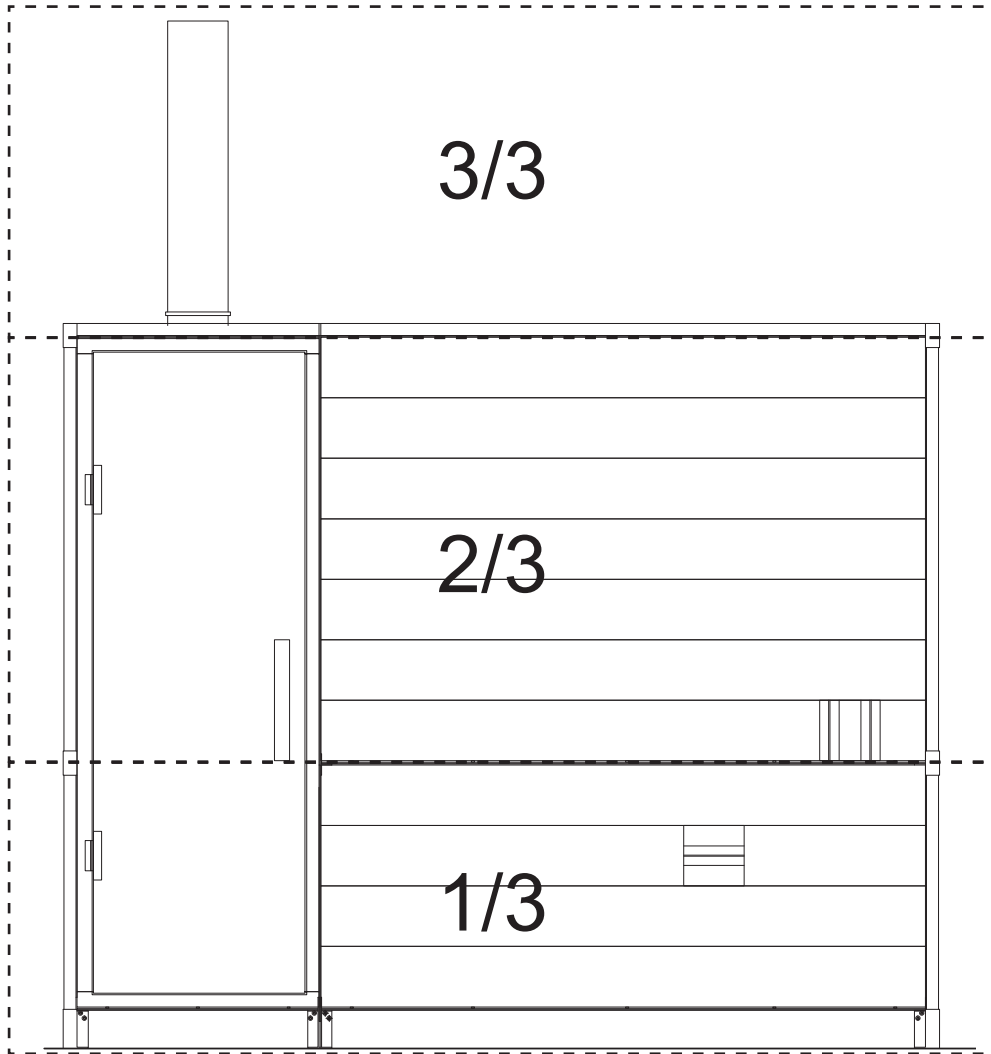
Sklo:
1x C_1

Doplnky
1x Povrch_strecha
4x Sitko



Doplnky

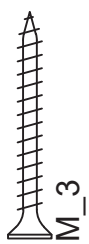
1x Sauna_sedenie
1x Sauna_dvere
1x Sauna_piecka
1x Sauna_ochrana



54x



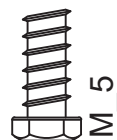
24x



270x



92x



20x

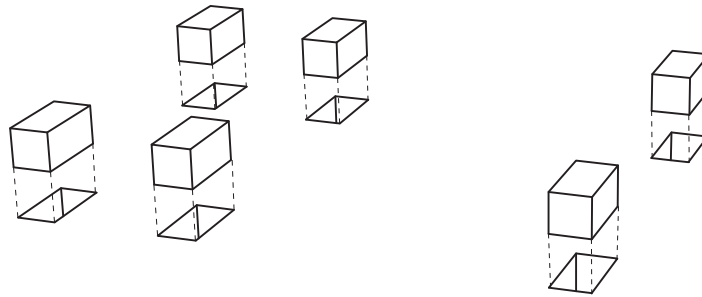


112x



224x M 1:1

1 Výkop jám a osadenie gabiónových košov



Pôdorys osadených gabiónov
M 1.20



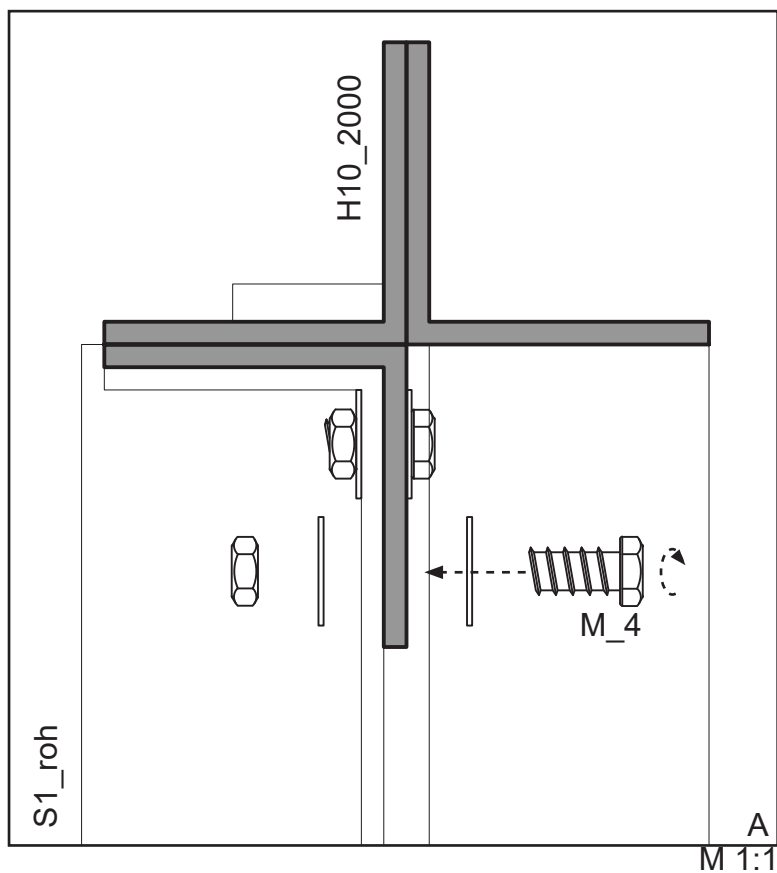
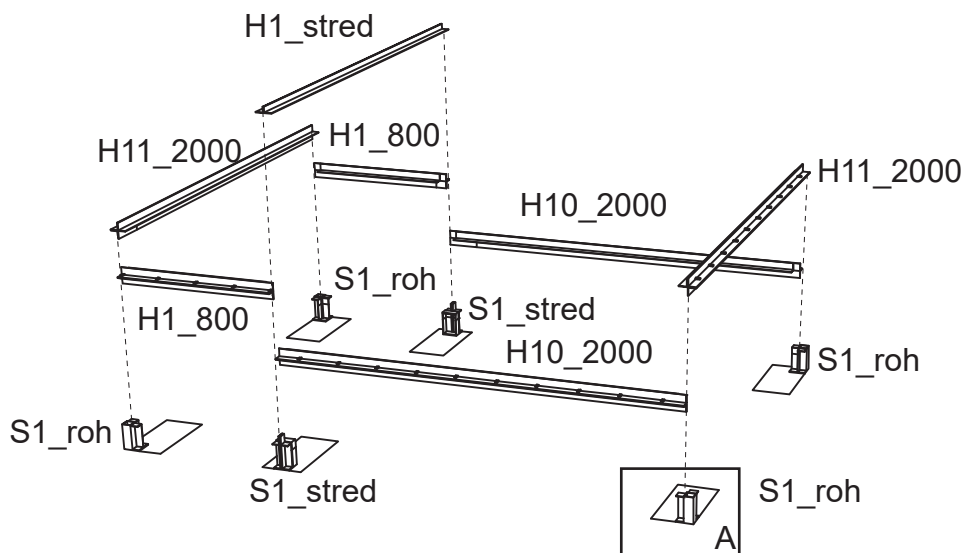
1300



Prvky: 6x gabión

Legenda: Pohľad Rez Uloženie Smer otáčania Smer uloženia

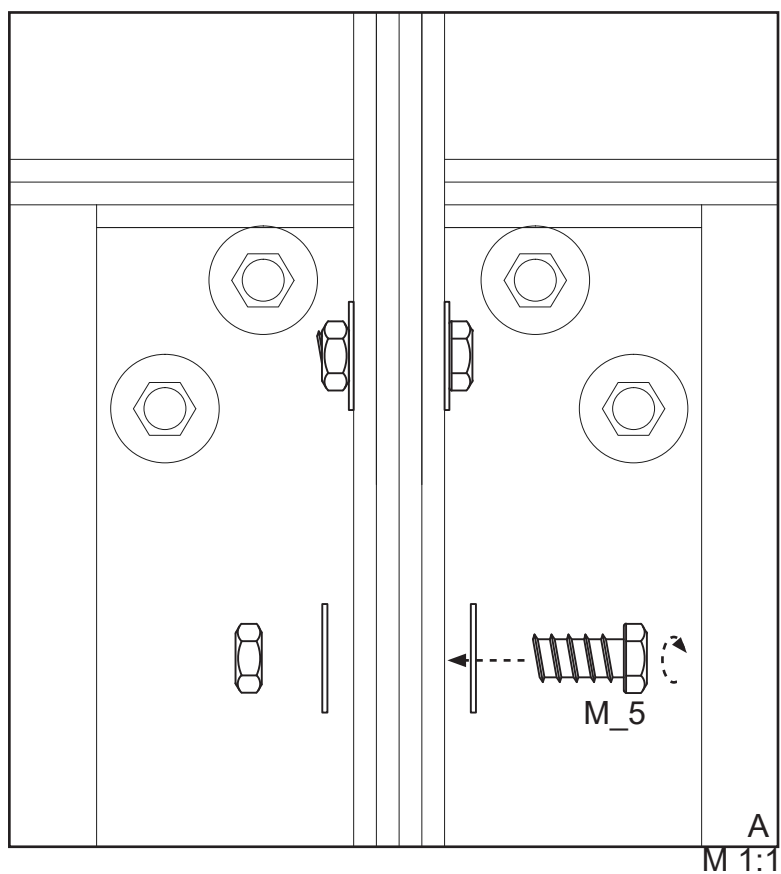
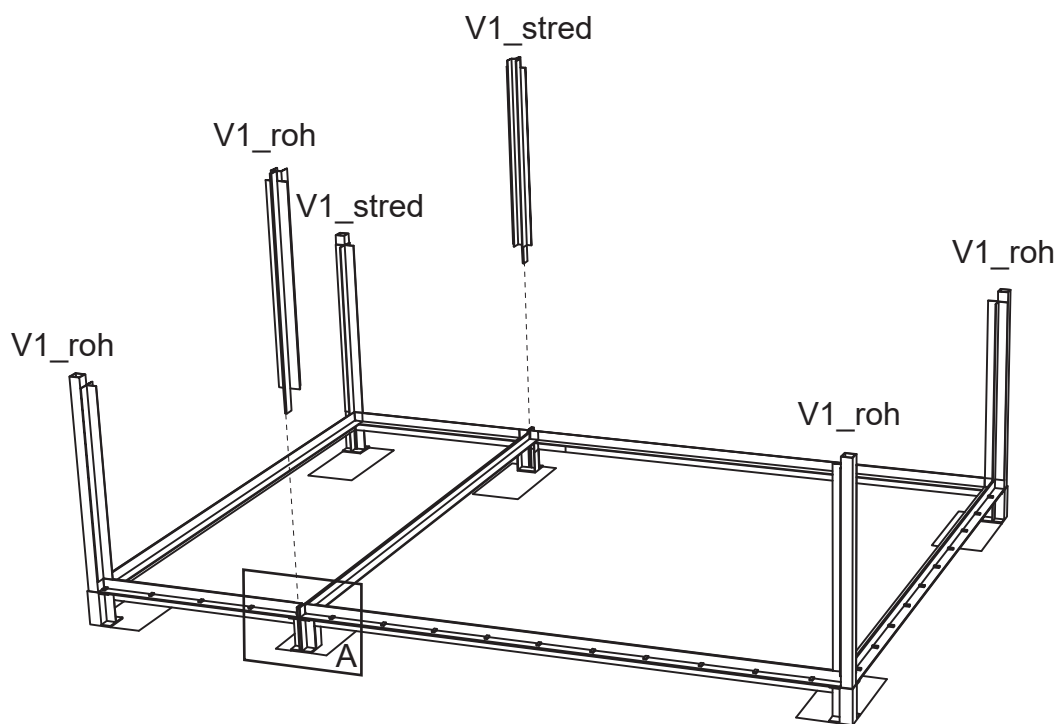
2 Montáž pätiék spolu s horizontálnou konštrukciou



Prvky: 4x S1_roh, 2x S1_stred, 2x H10_2000, 2x H11_2000, 2x H1_800

Legenda: Pohľad Rez Uloženie Smer otáčania Smer uloženia

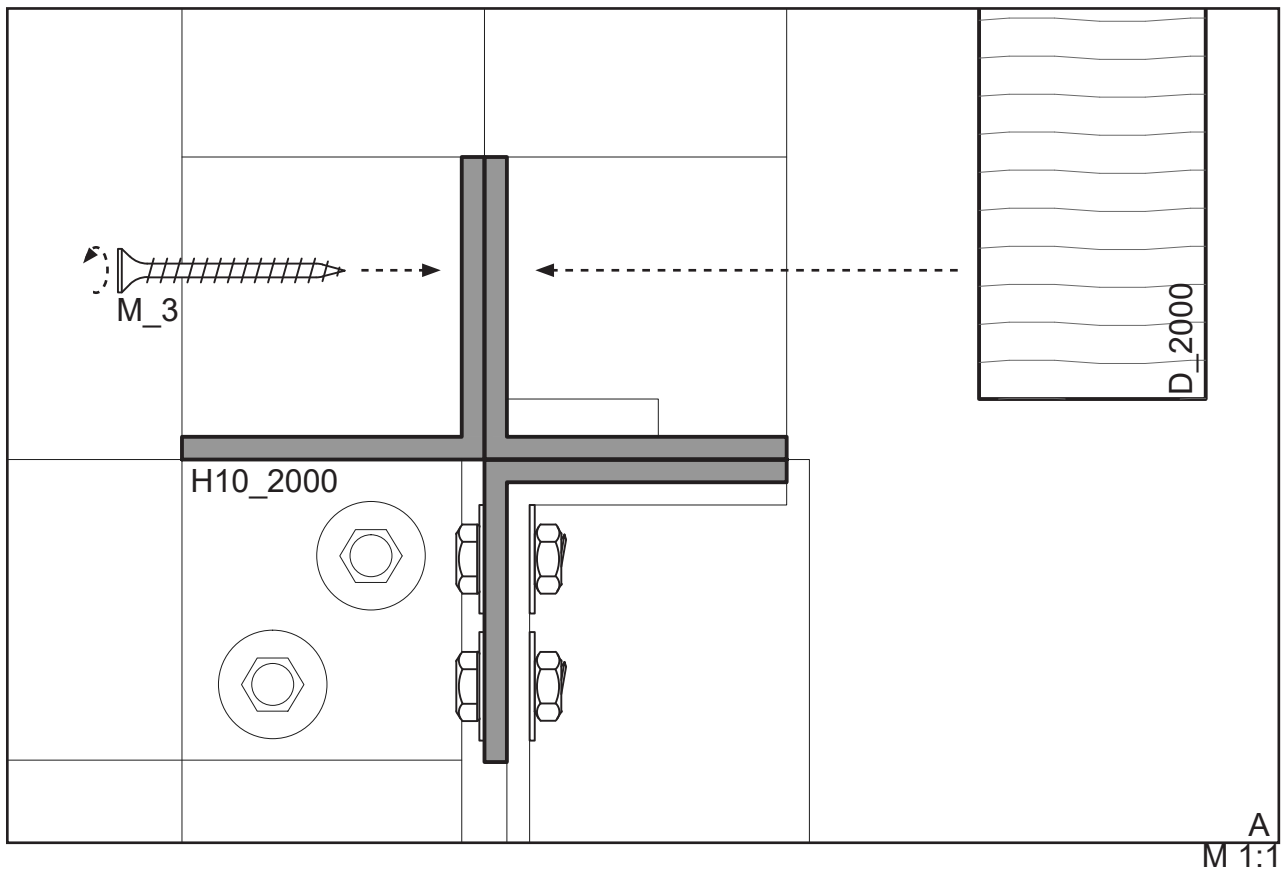
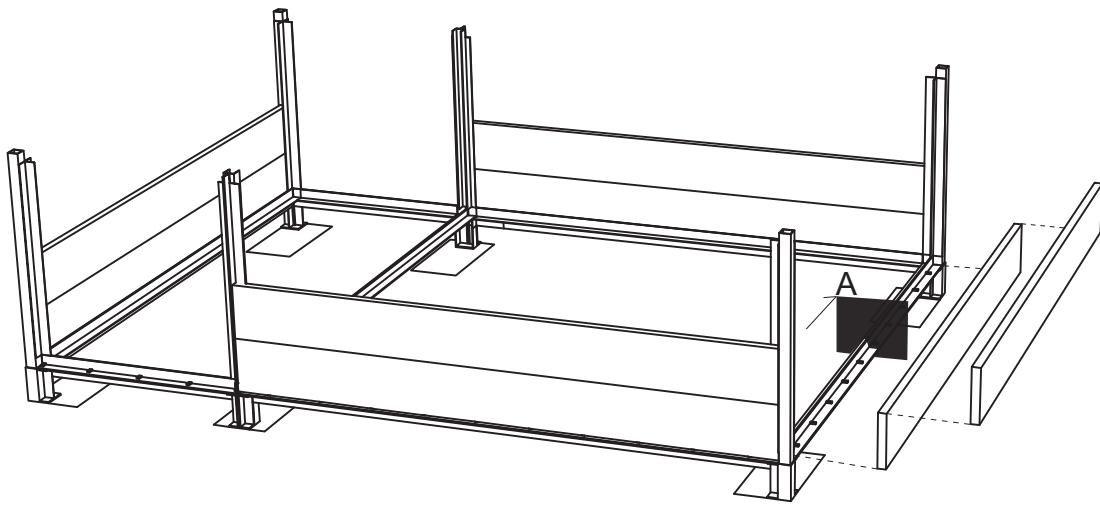
3 Montáž stĺpov



Prvky: 4x V1_roh, 2x V1_stred

Legenda:  Pohľad  Rez  Uloženie  Smer otáčania  Smer uloženia

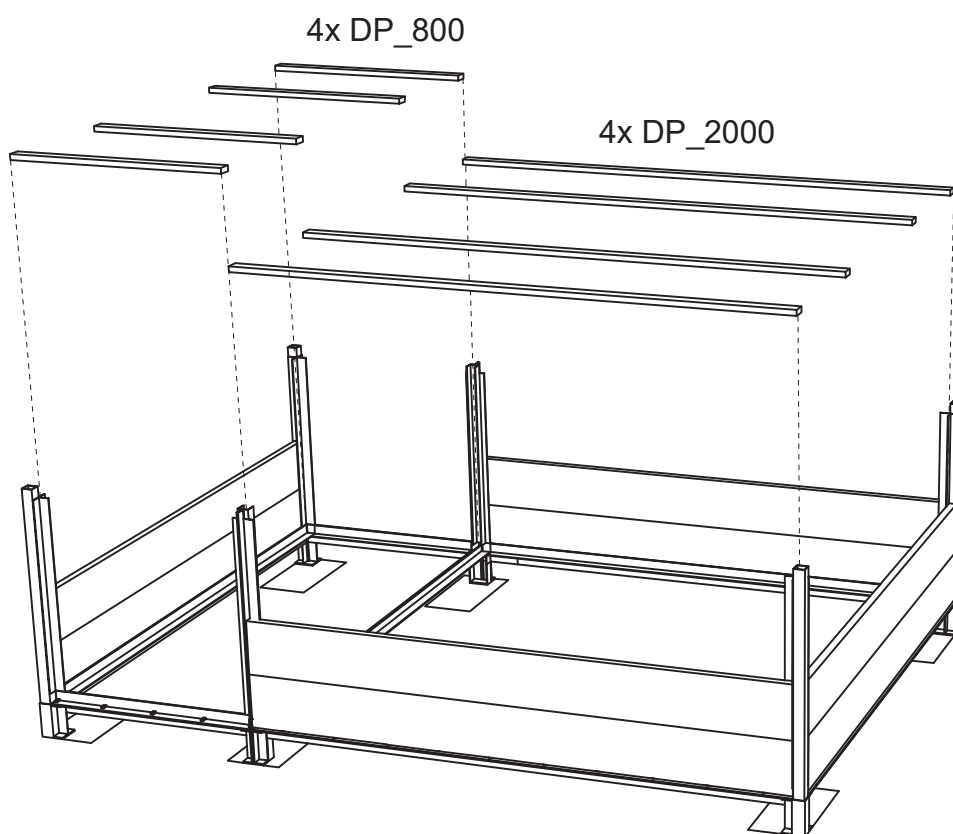
4 Osadenie prvých dvoch rád výplne



Prvky: 9x D_2000

Legenda:  Pohľad  Rez  Uloženie  Smer otáčania  Smer uloženia

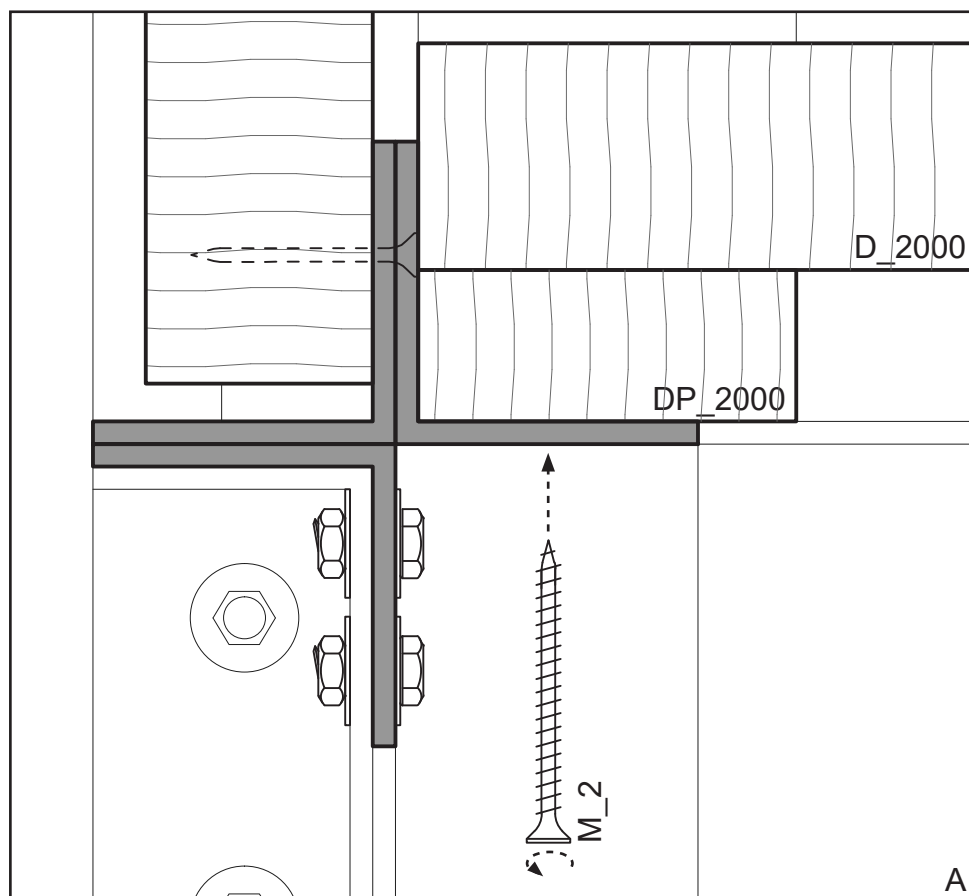
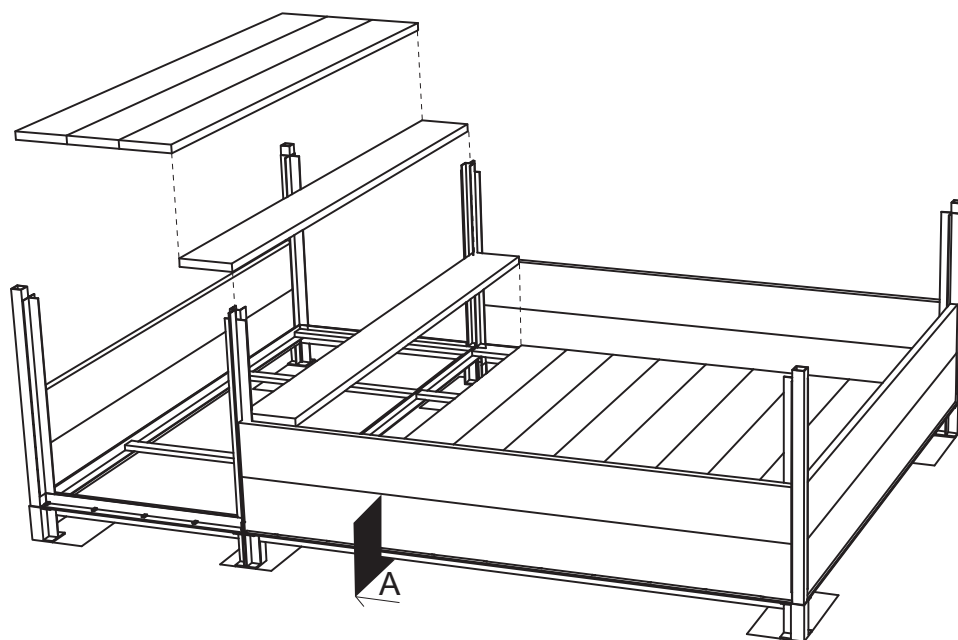
5 Osadenie podkladových lát



Prvky: 4x DP_2000, 4x DP_800

Legenda:  Pohľad  Rez  Uloženie  Smer otáčania  Smer uloženia

6 Osadenie podlahy



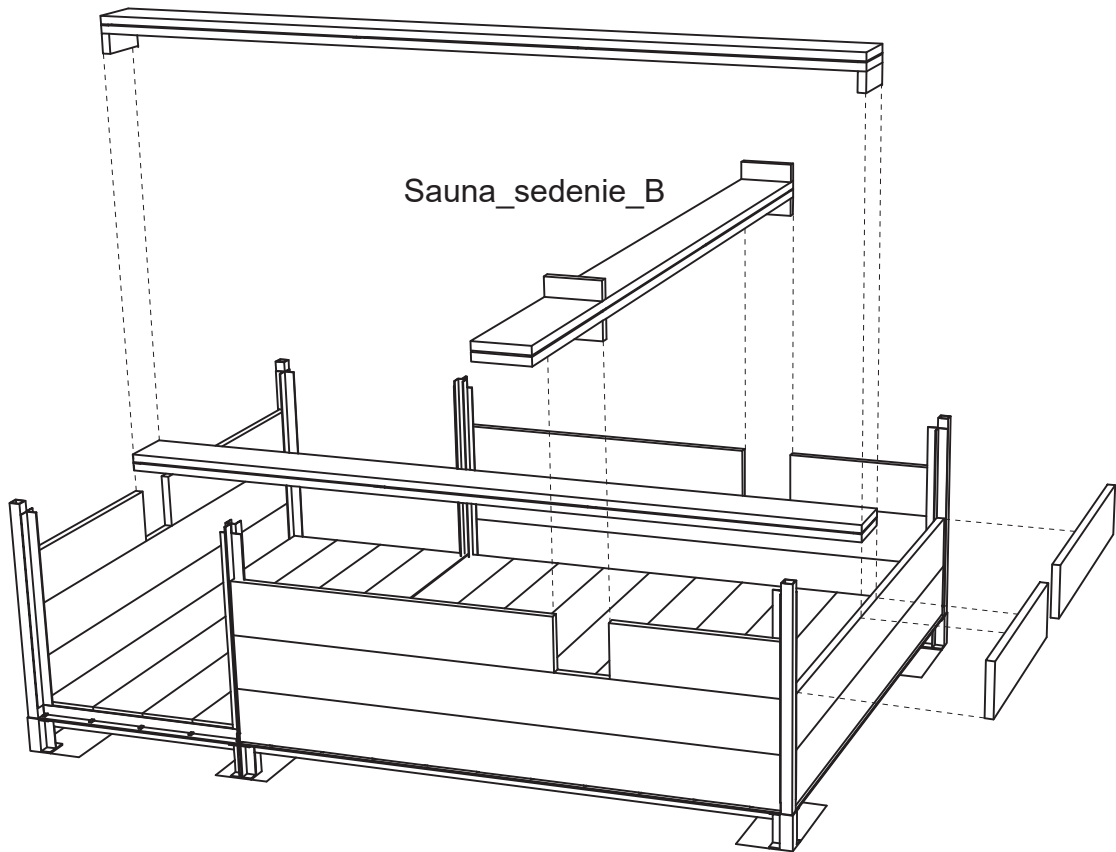
Prvky: 14x D_2000

Legenda: Pohľad Rez Uloženie Smer otáčania Smer uloženia

M 1:1

7 sedenie A

Sauna_sedenie_A

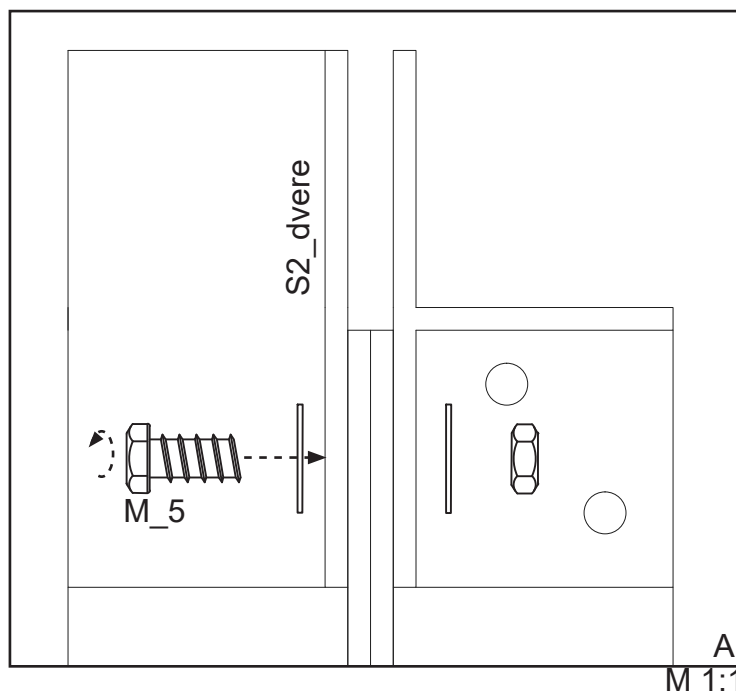
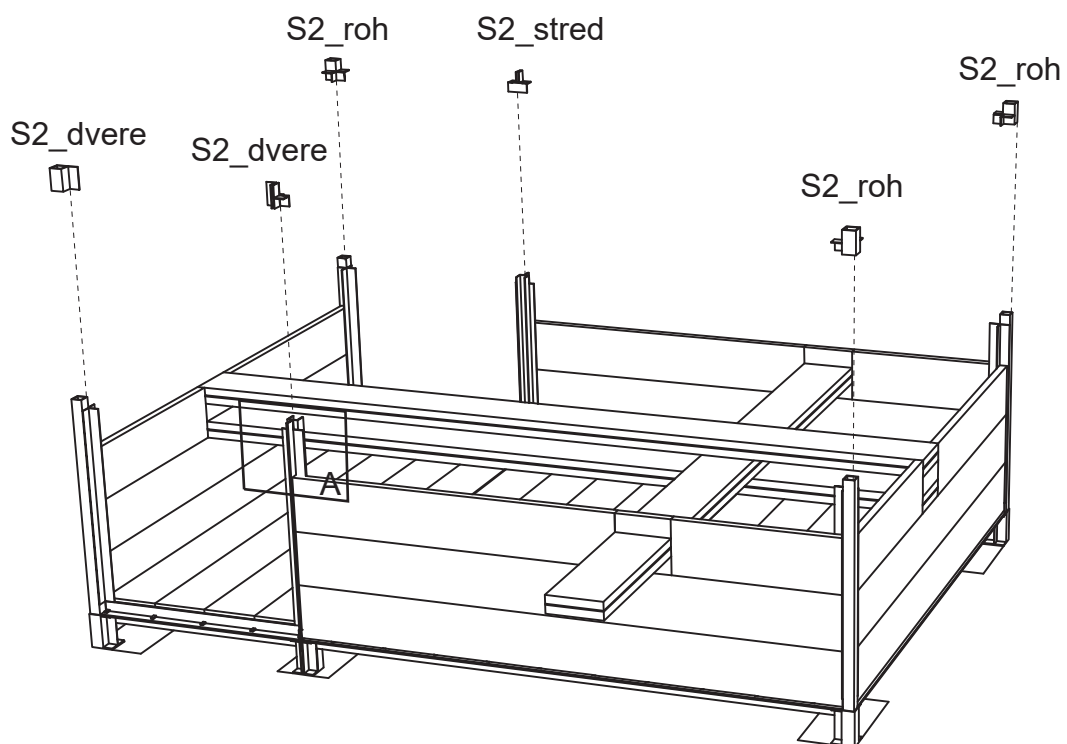


Sauna_sedenie_B

Prvky: 1x Sauna_sedenie

Legenda:  Pohľad  Rez  Uloženie  Smer otáčania  Smer uloženia

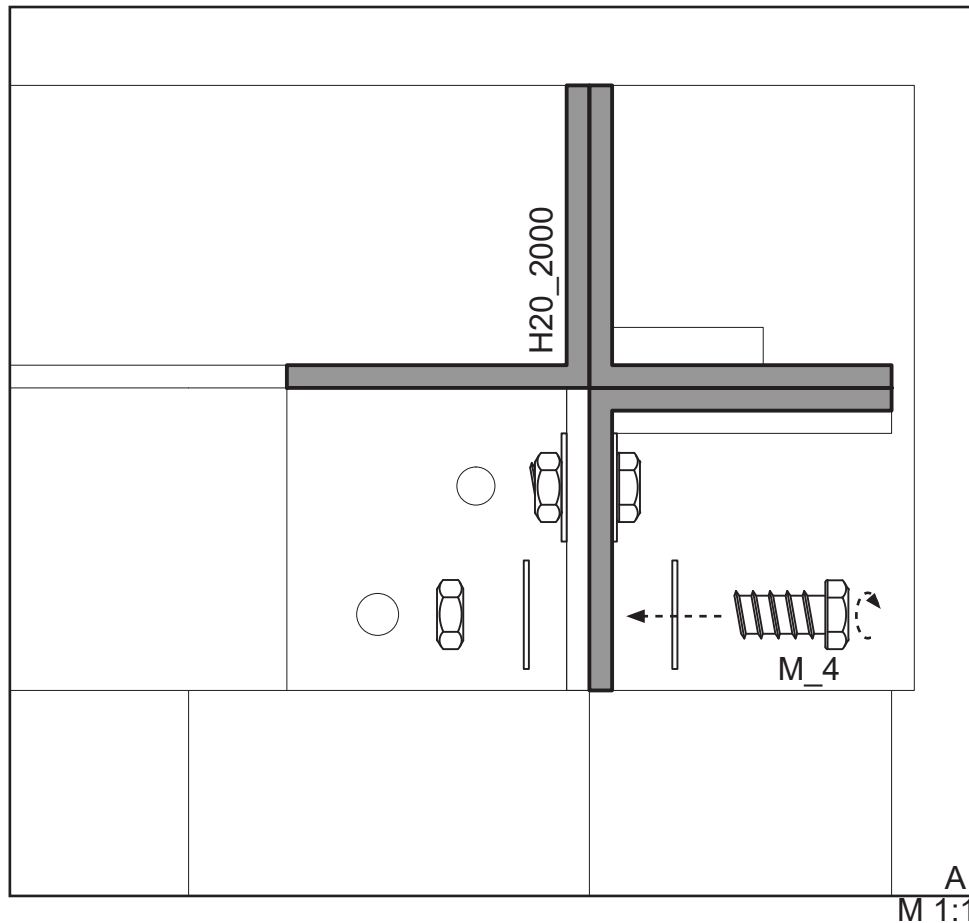
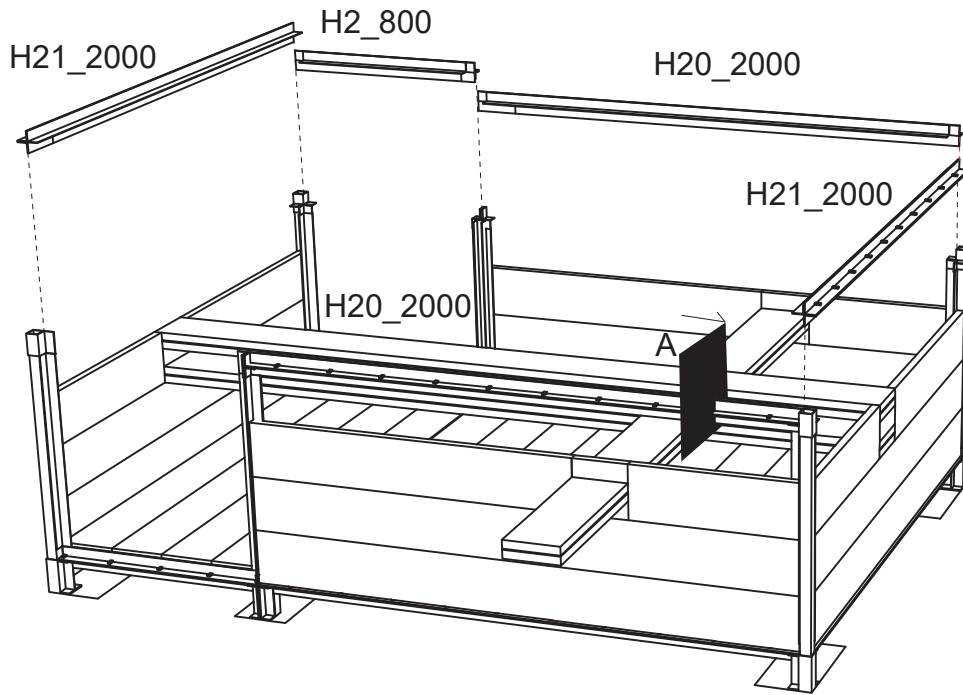
8 Osadenie spojov



Prvky: 3x S2_roh, 1x S2_stred, 1x S2_dvere, 1x S2_dvere

Legenda: Pohľad Rez Uloženie Smer otáčania Smer uloženia

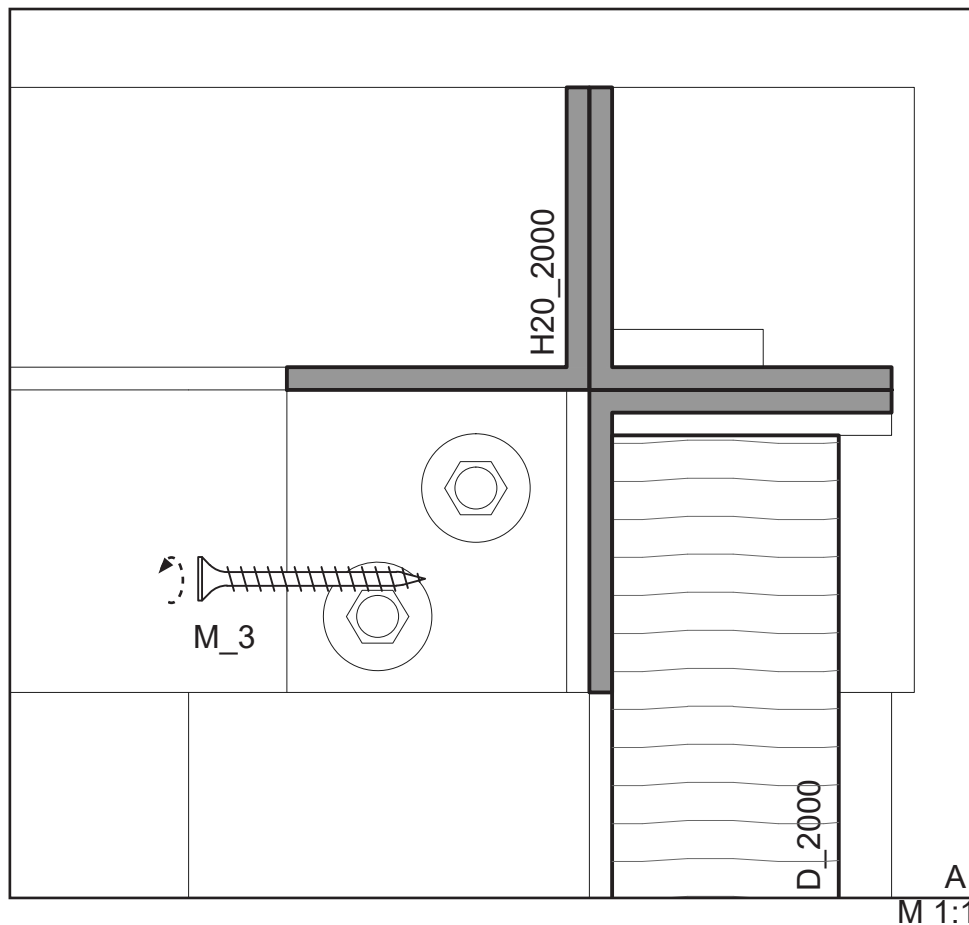
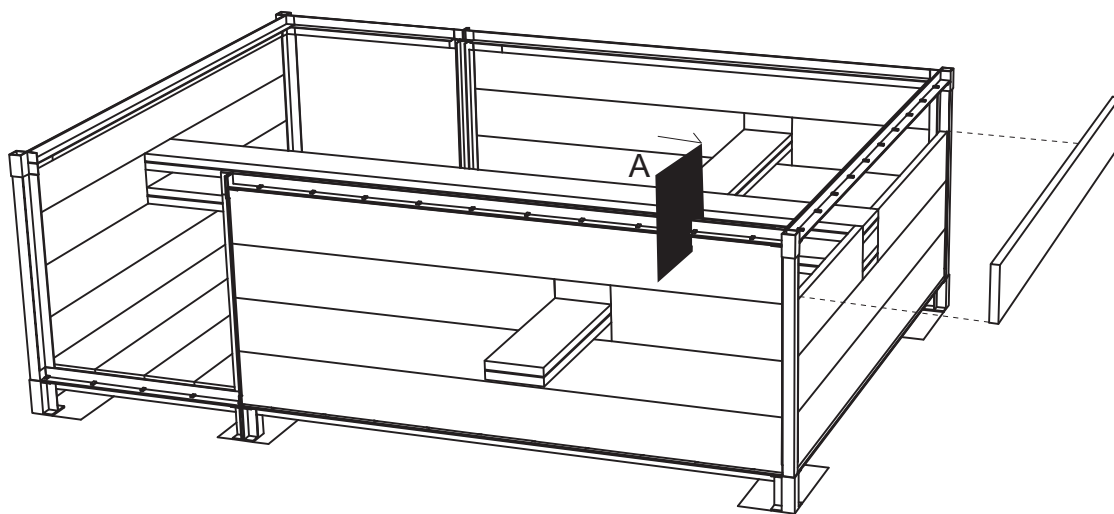
9 Montáž horizontálnej stredovej konštrukcie



Prvky: 2x H20_2000, 2x H21_2000, 1X H2_800

Legenda: Pohľad Rez Uloženie Smer otáčania Smer uloženia

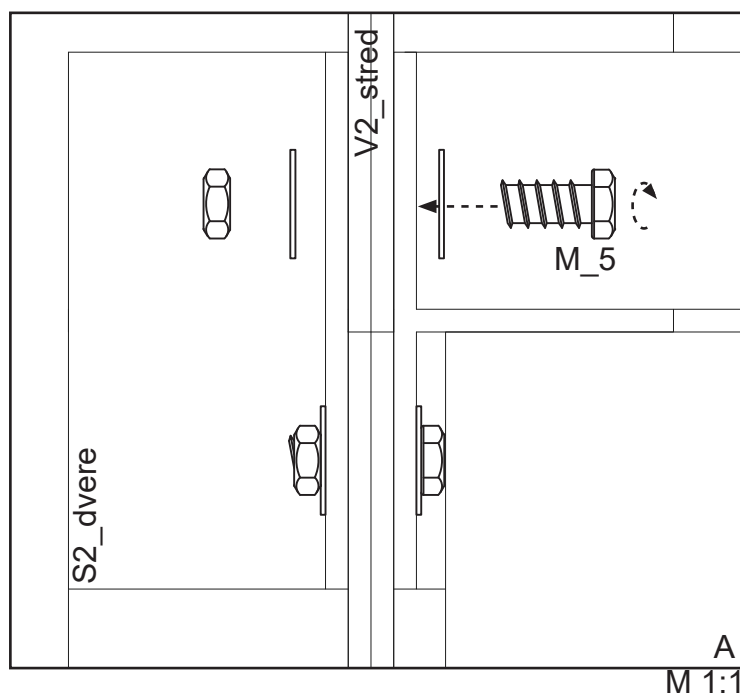
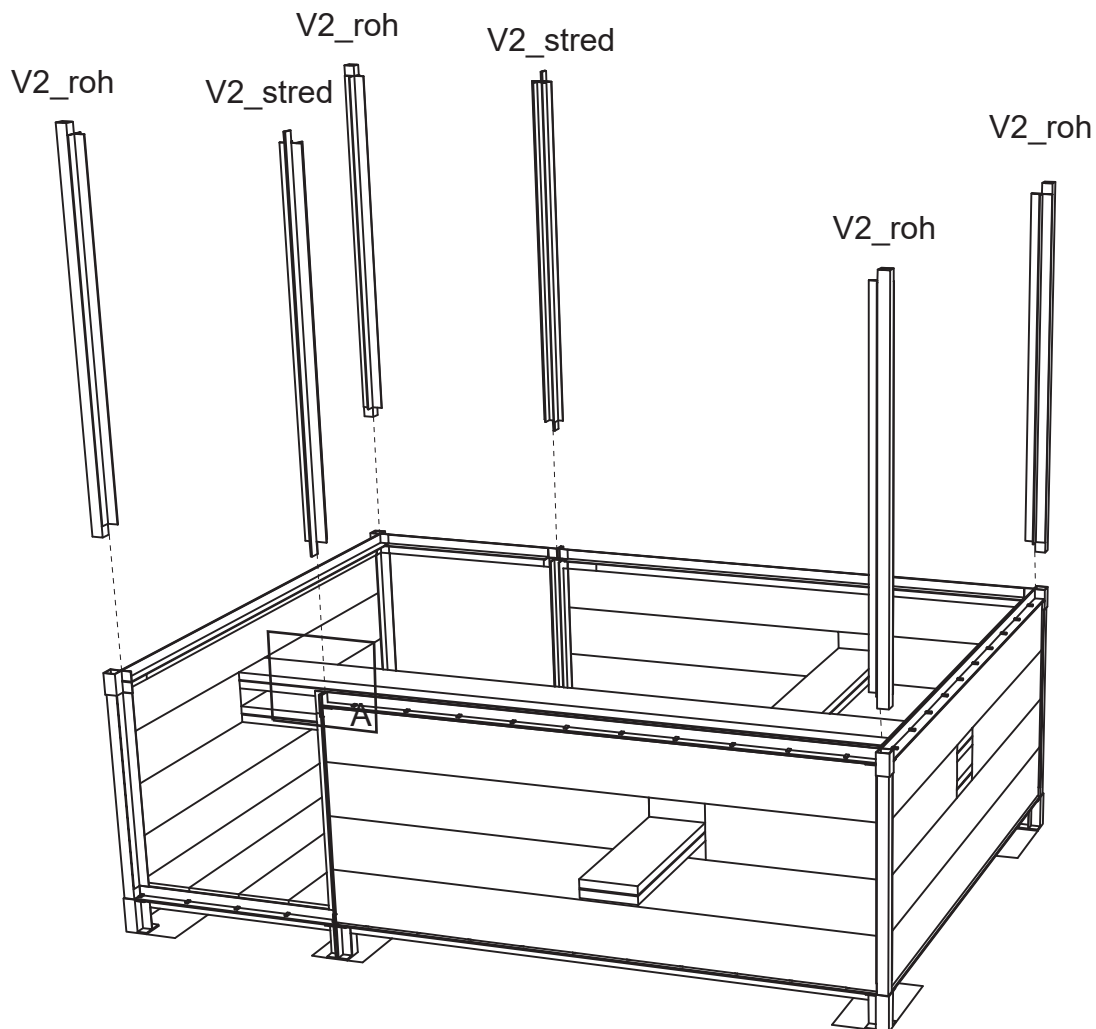
10 Dokončenie výplne dolnej časti



Prvky: 4x D_2000

Legenda: Pohľad Rez Uloženie Smer otáčania Smer uloženia

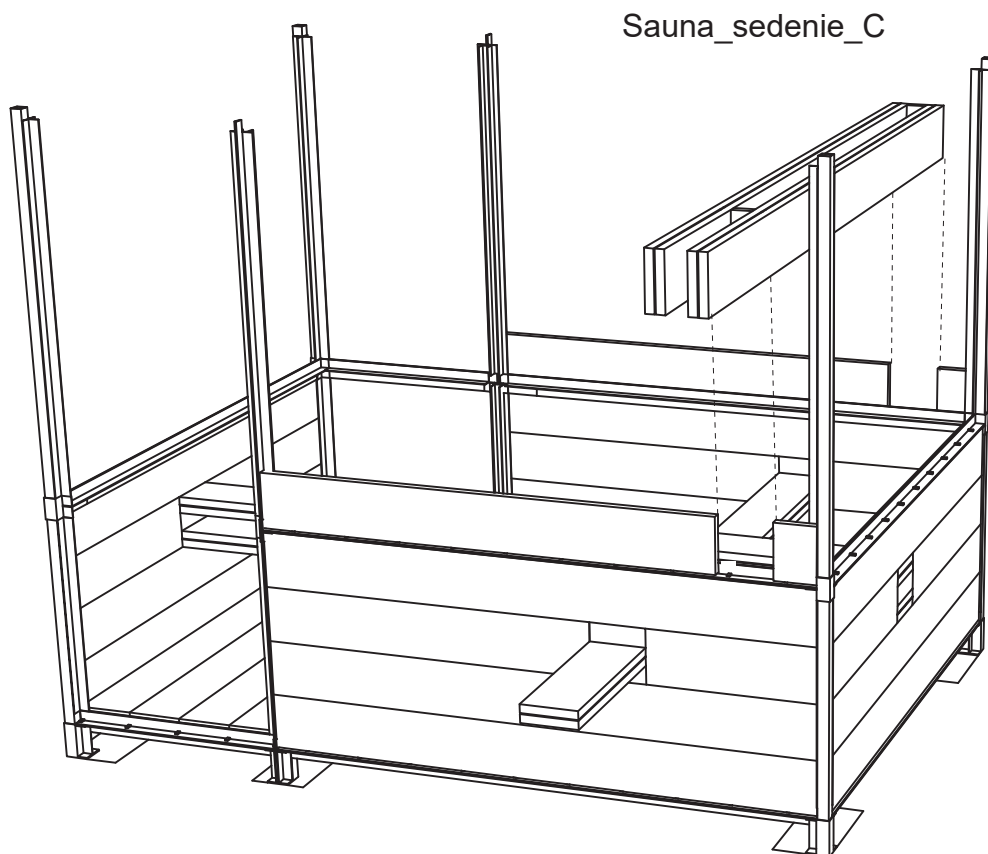
11 Uloženie stíпов v strednej časti



Prvky: 4x V2_roh, 2x V2_stred

Legenda: Pohľad Rez Uloženie Smer otáčania Smer uloženia

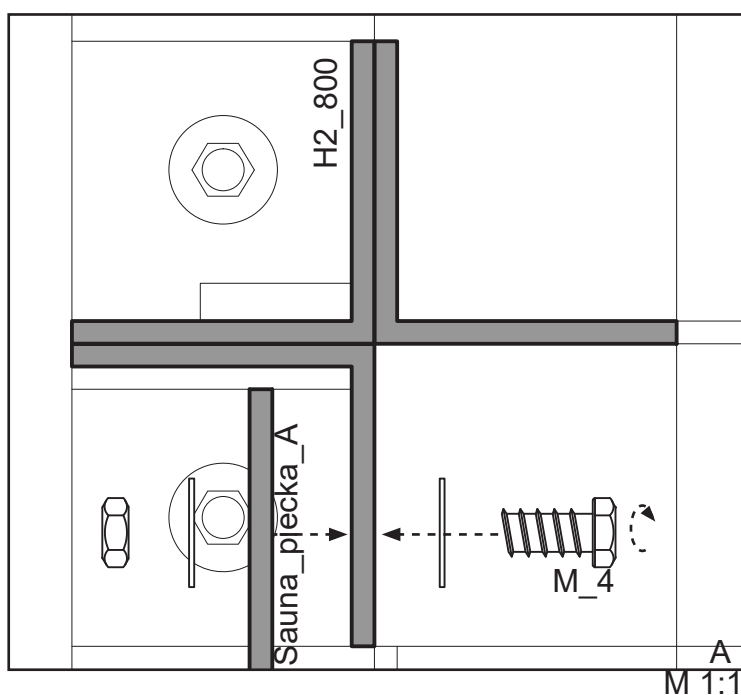
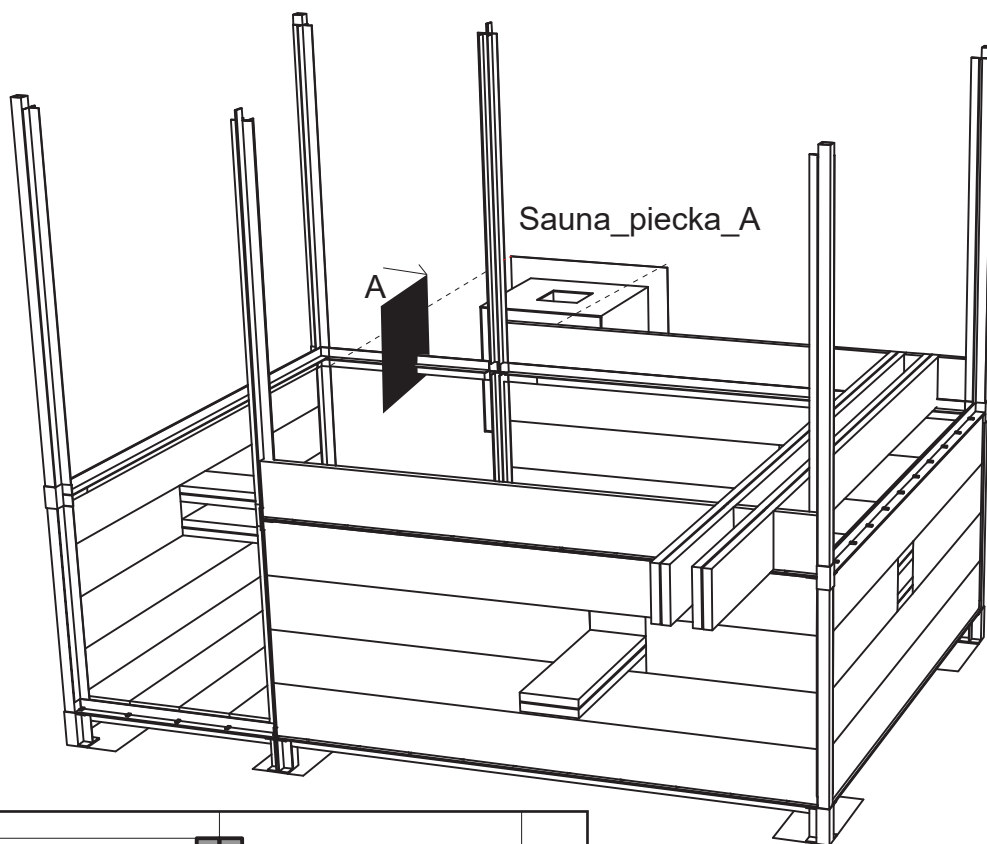
12 Sedenie B



Prvky: 1x Sauna_sedenie

Legenda:  Pohľad  Rez  Uloženie  Smer otáčania  Smer uloženia

13 Osadenie výhrevného telesa



Prvky: 1x Sauna_piecka

Legenda: Pohľad

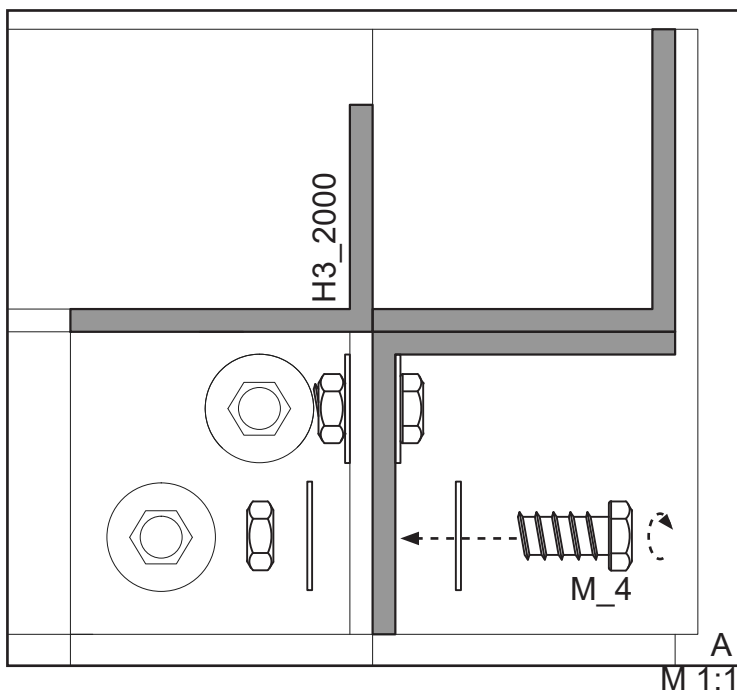
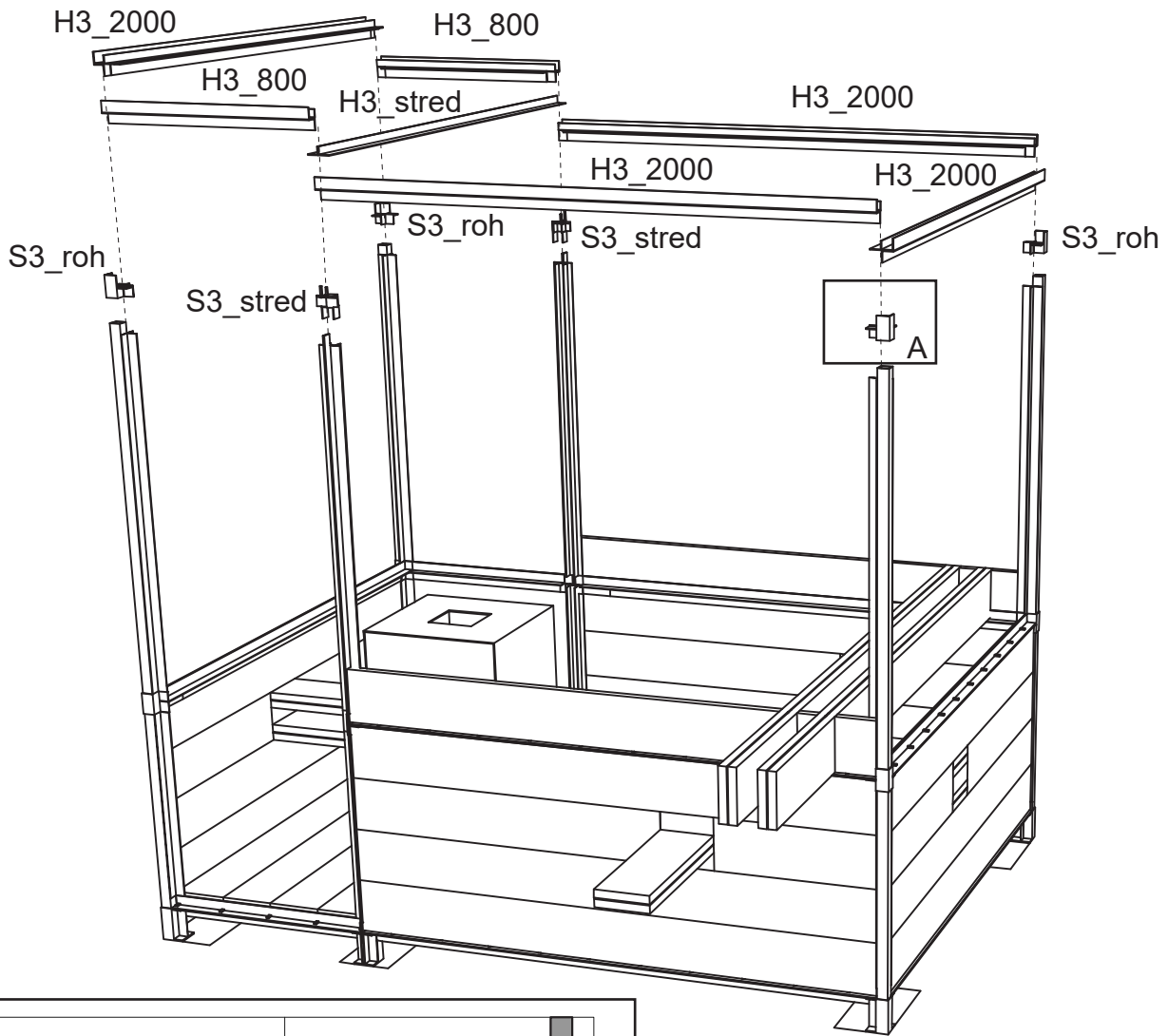
Rez

Uloženie

Smer otáčania

Smer uloženia

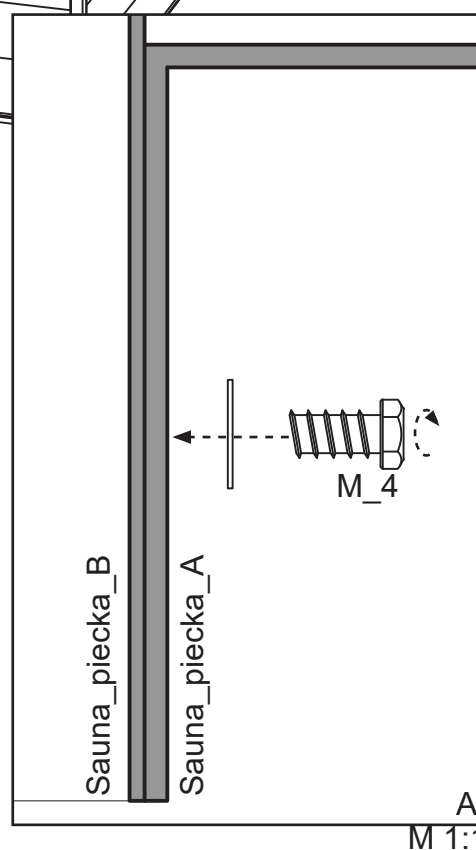
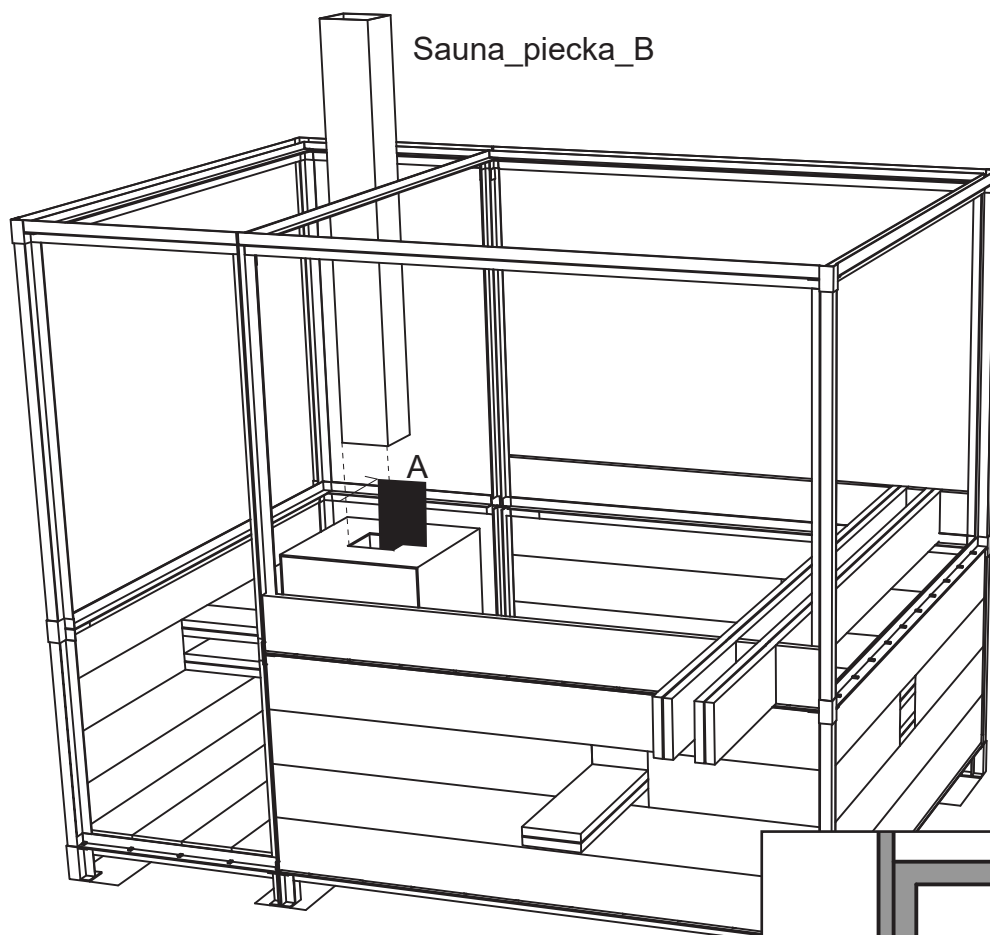
14 Osadenie vrchnej ocelevej konštrukcie



Prvky: 4x S3_roh, 2x S3_stred, 4x H3_2000, 2x H3_800, 1x H3_stred

Legenda: Pohľad Rez Uloženie Smer otáčania Smer uloženia

15 Osadenie komína



Prvky: 1x Sauna_piecka

Legenda: Pohľad

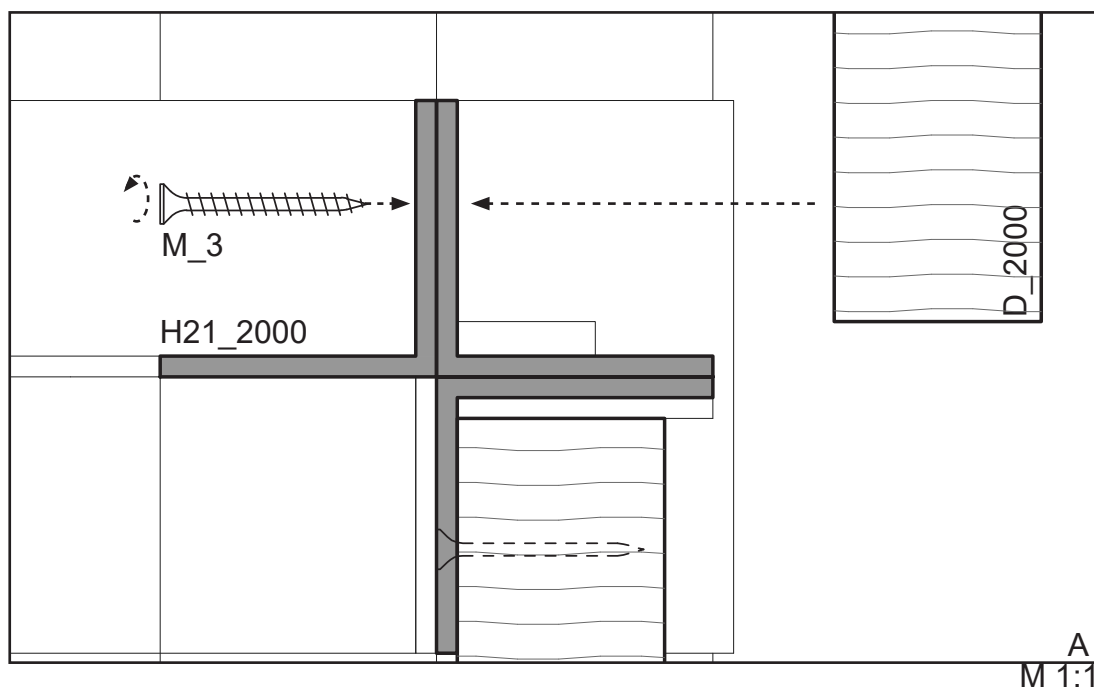
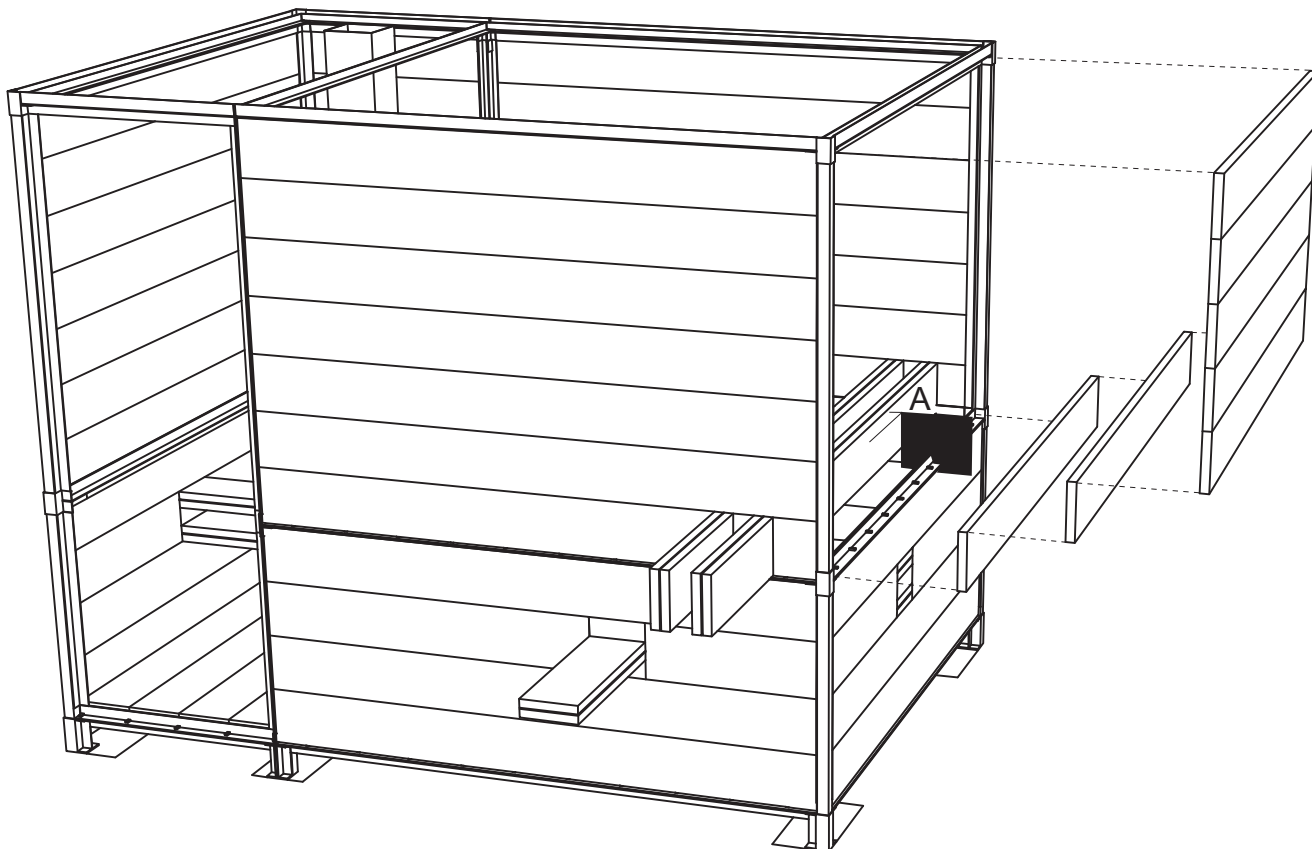
Rez

Uloženie

Smer otáčania

Smer uloženia

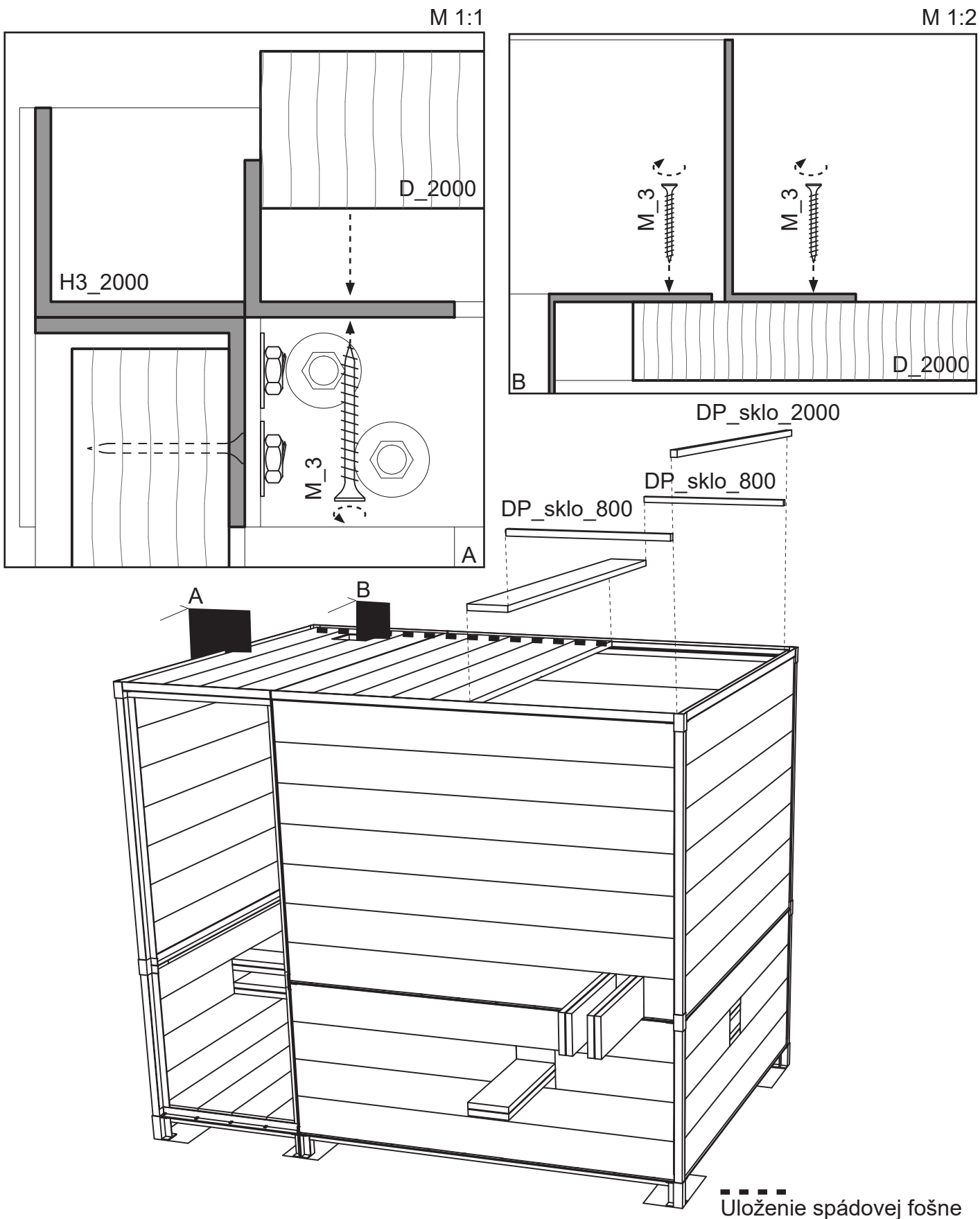
16 Osadenie drevenej výplne stredovej časti



Prvky: 26x D_2000, 7x D_800

Legenda: Pohľad Rez Uloženie Smer otáčania Smer uloženia

17 Uloženie stropných fošní

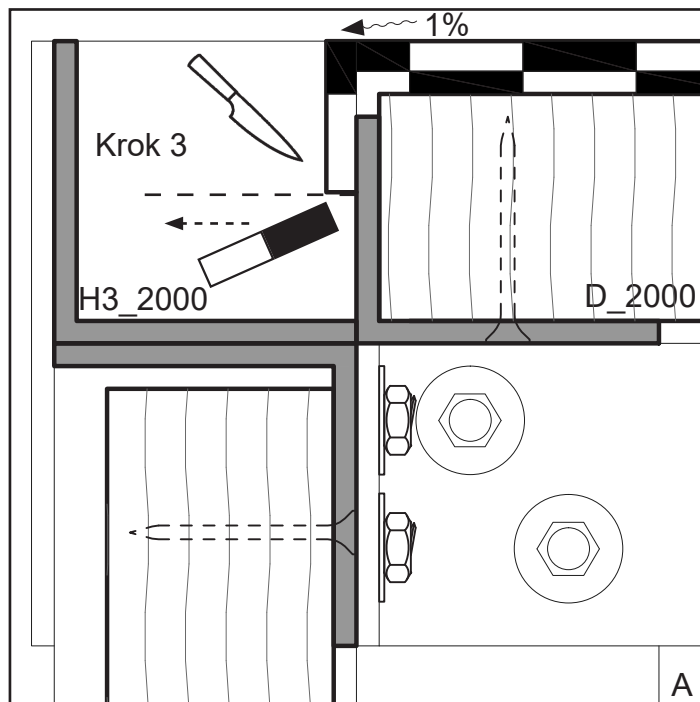


Prvky: 10x D_2000, 1x DP_sko_800, 1x SF_800, 1x SF_1200

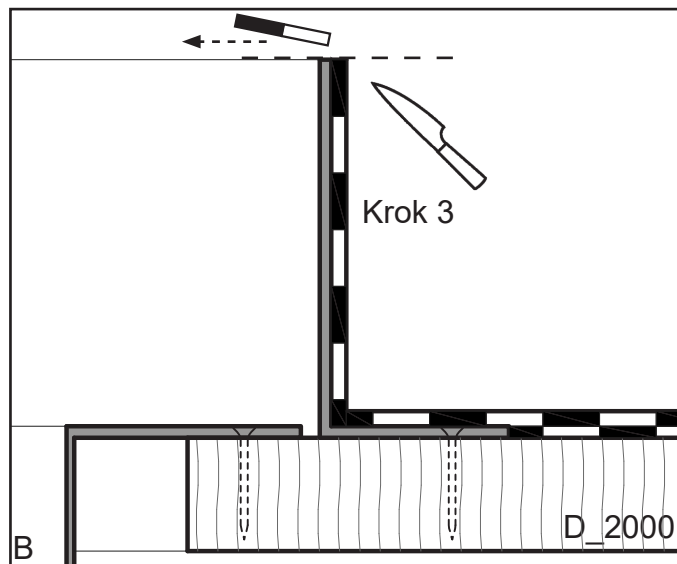
Legenda: Pohľad Rez Uloženie Smer otáčania Smer uloženia

18 Uloženie podkladného samolepiaci SBS pásu a natavenie SBS pásu

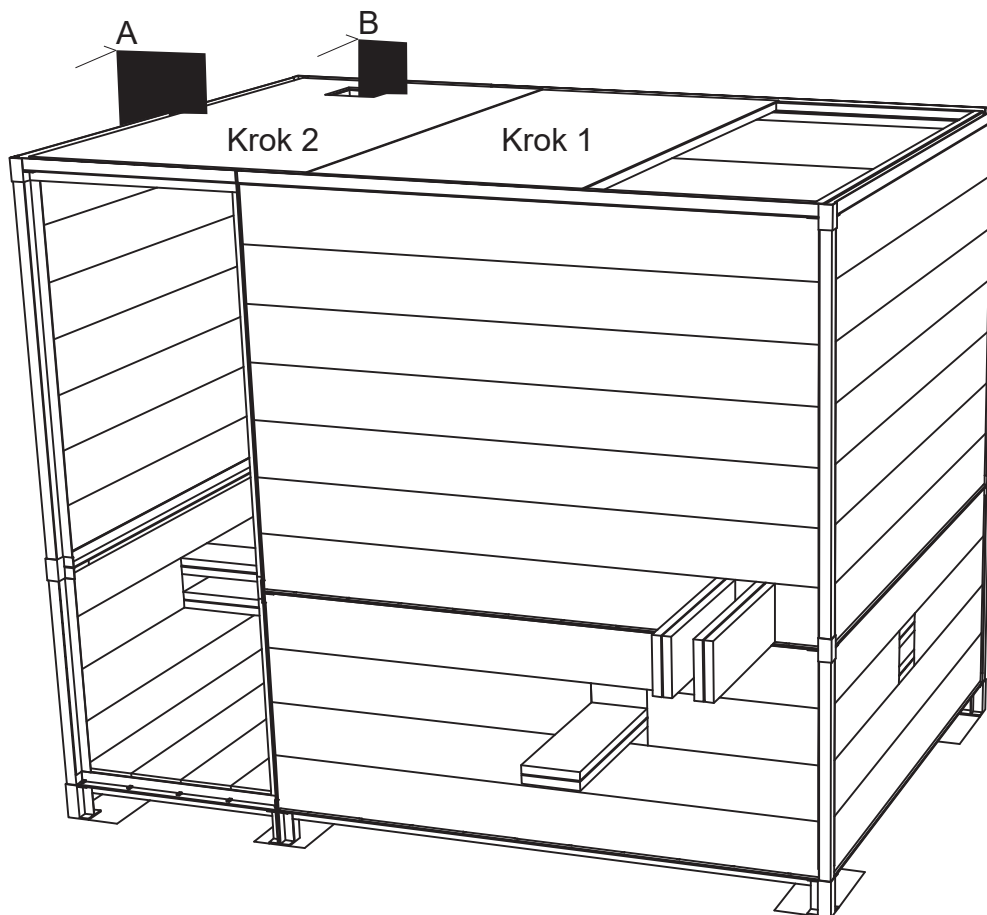
M 1:1



M 1:2



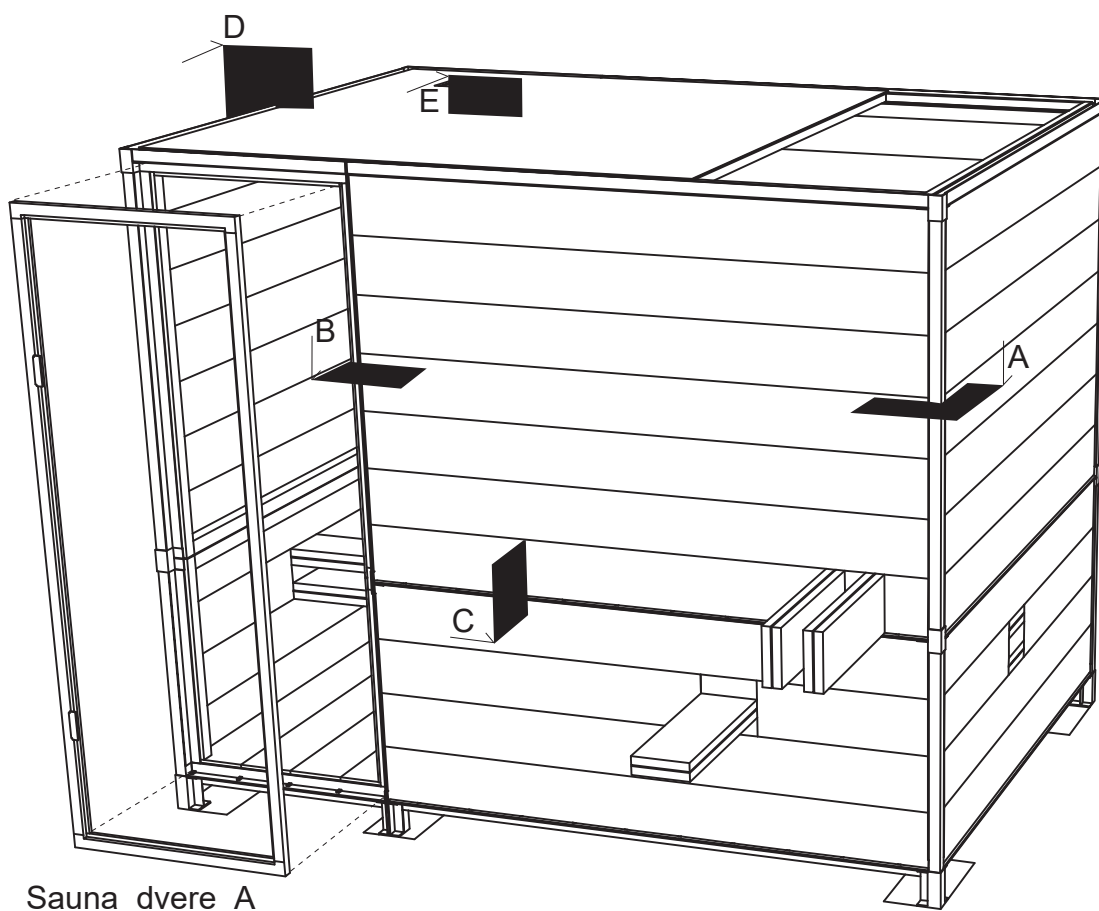
- Krok 1: Nalepenie podkladného samolep. pásu
- Krok 2: Natavenie lepenky
- Krok 3: Orezanie prebytočnej lepenky



Prvky: 1x Povrch_strecha

Legenda: Pohľad Rez Uloženie Smer otáčania Smer uloženia

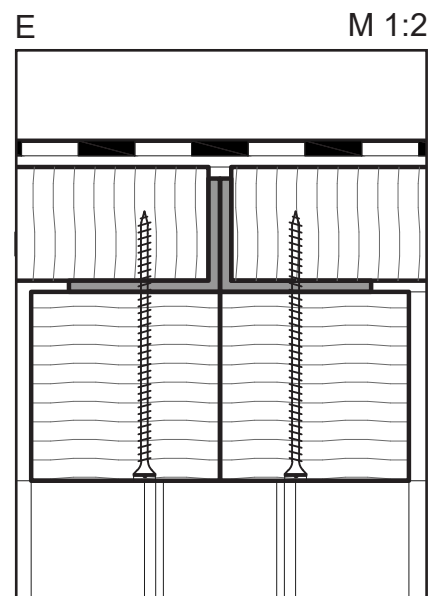
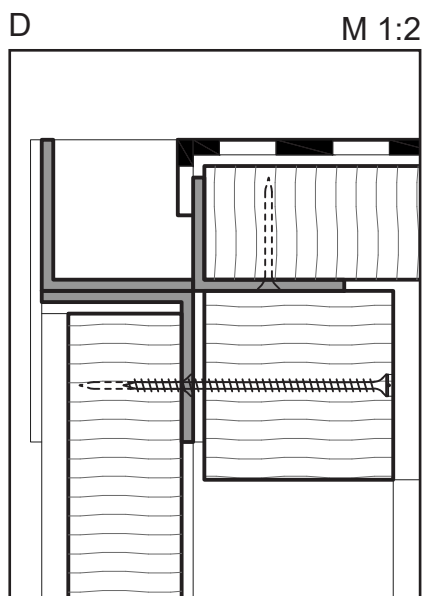
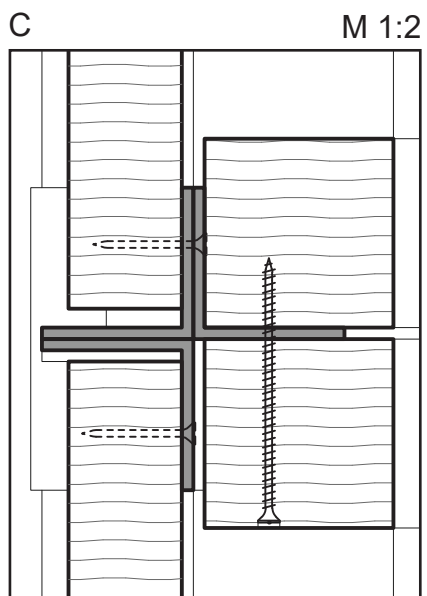
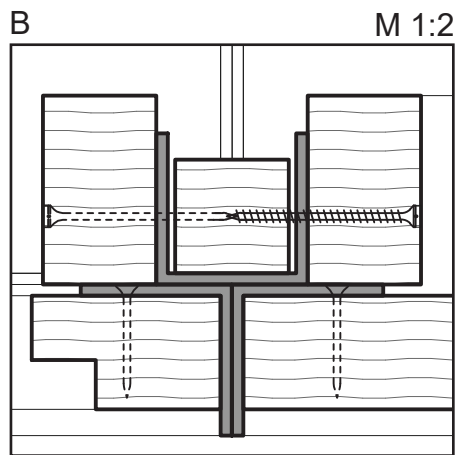
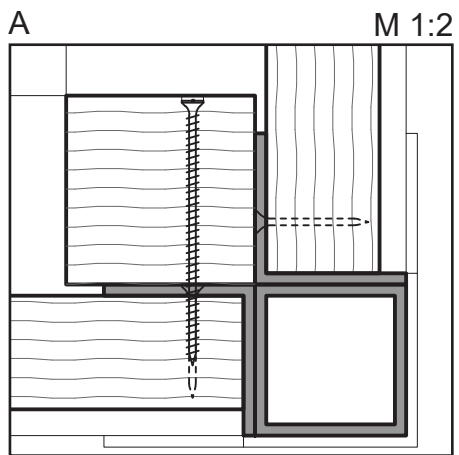
19 Osadenie rámu a ochraných prvkov sauny



Sauna_dvere_A

Prvky: 1x Sauna_dvere, 1x Sauna_ochrana

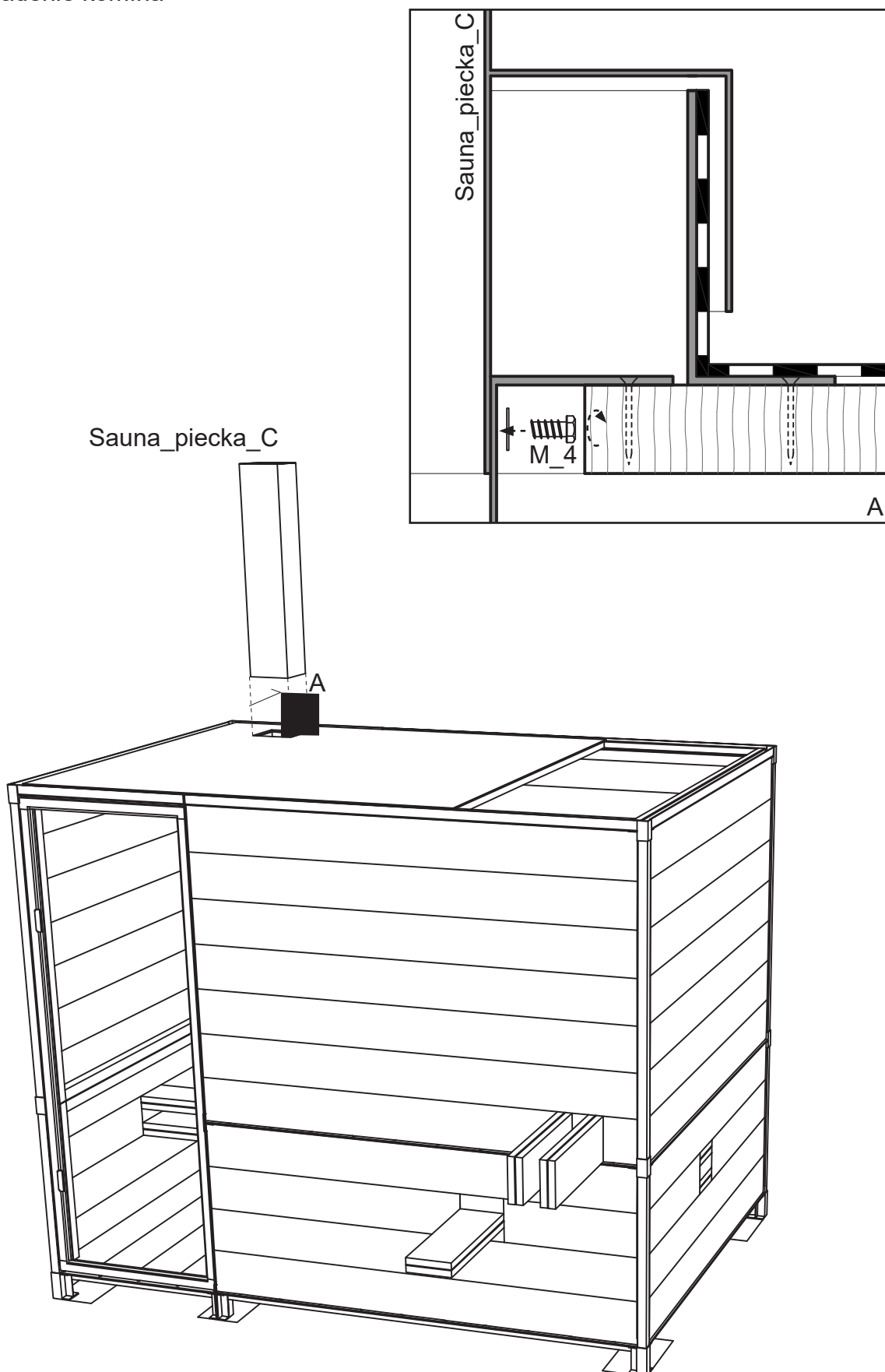
Legenda: Pohľad Rez Uloženie Smer otáčania Smer uloženia



*Zapustené vruty sa následne zatrú tmelom

20 Osadenie komína

M 1:2



Prvky: 1x Sauna_piecka

Legenda:  Pohľad

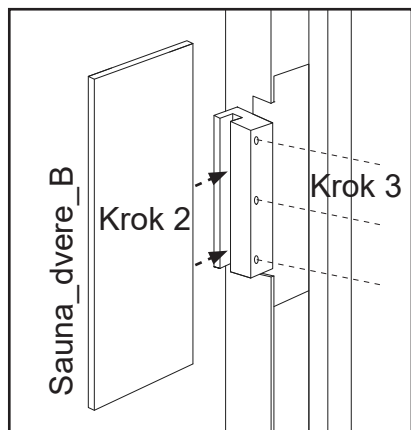
 Rez

 Uloženie

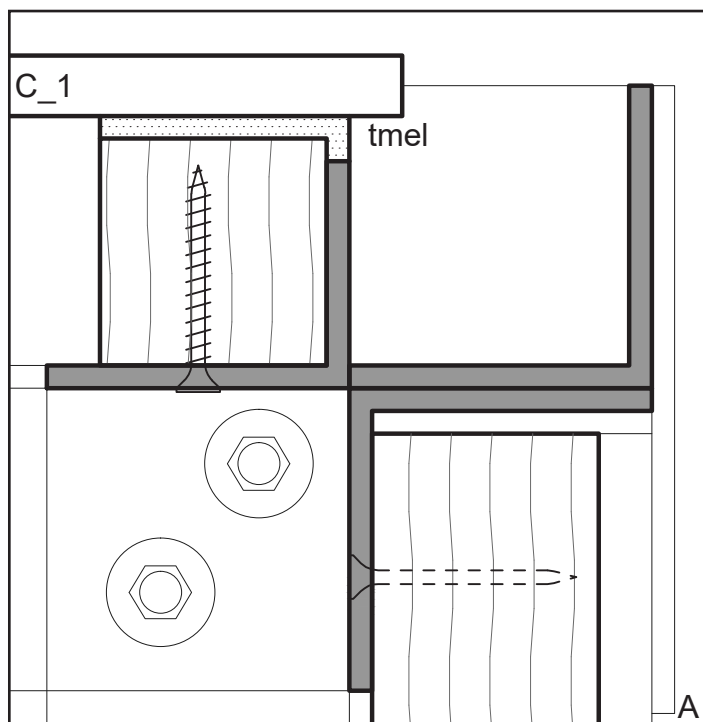
 Smer otáčania

 Smer uloženia

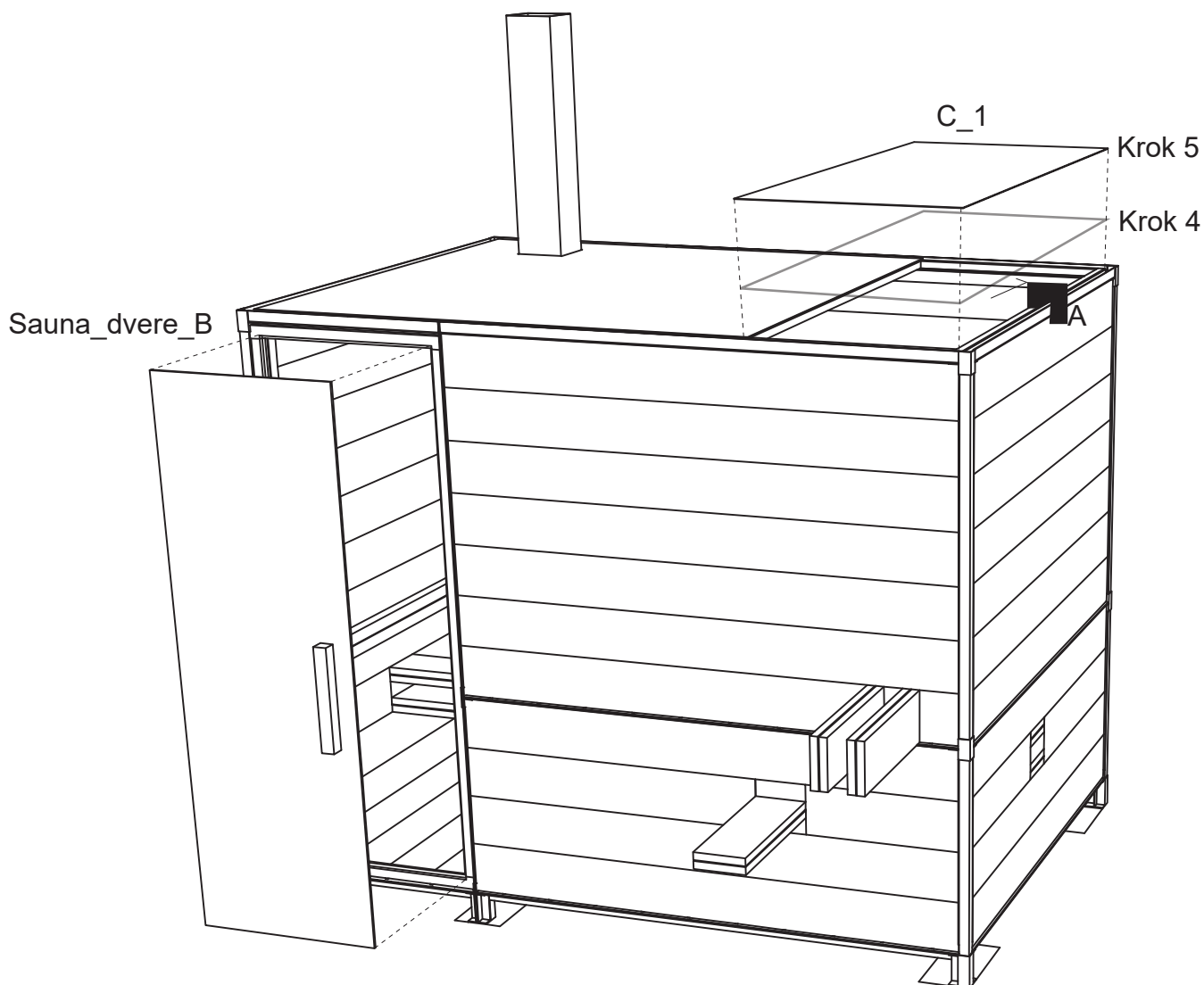
21 Osadenie skla



- Krok 1: Otvorenie pantov
- Krok 2: Vloženie skla do pantov
- Krok 3: Dotiahnutie pantov o sklo



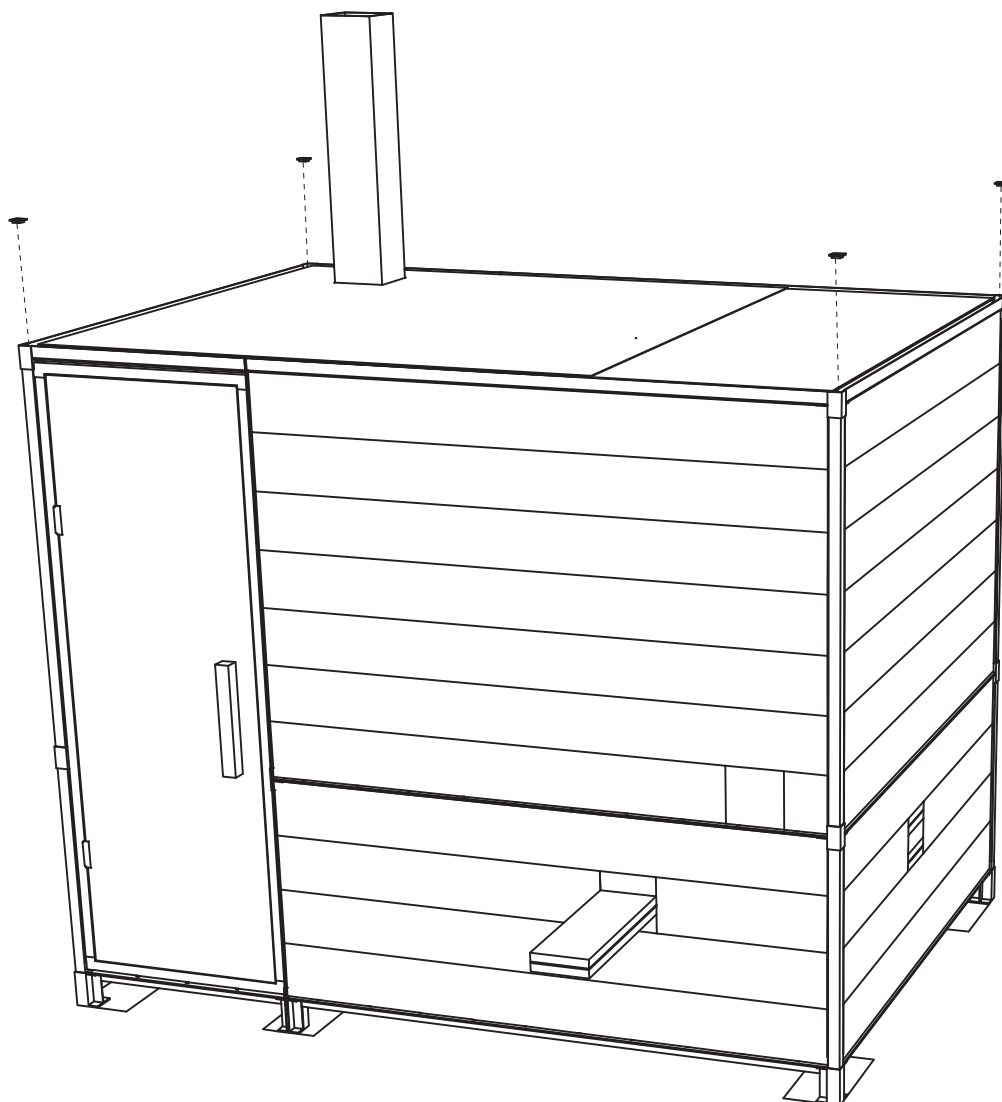
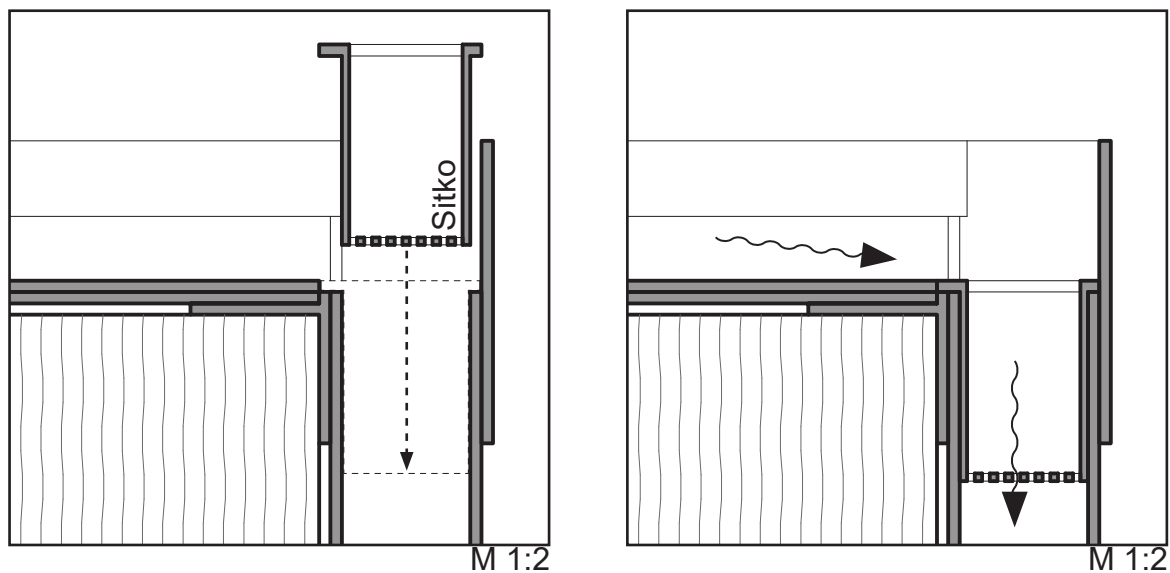
- Krok 4: Umiestnenie tmelu na obvod uloženia skla
- Krok 5: Uloženie skla C_1



Prvky: 1x Sauna_dvere, 1x C_1

Legenda: Pohľad Rez Uloženie Smer otáčania Smer uloženia

22 Nasadenie sitiek, tmelenie kritických miest na streche



Prvky: 4x Sitko, tmel

Legenda: Pohľad Rez Uloženie Smer otáčania Smer uloženia

Údiareň

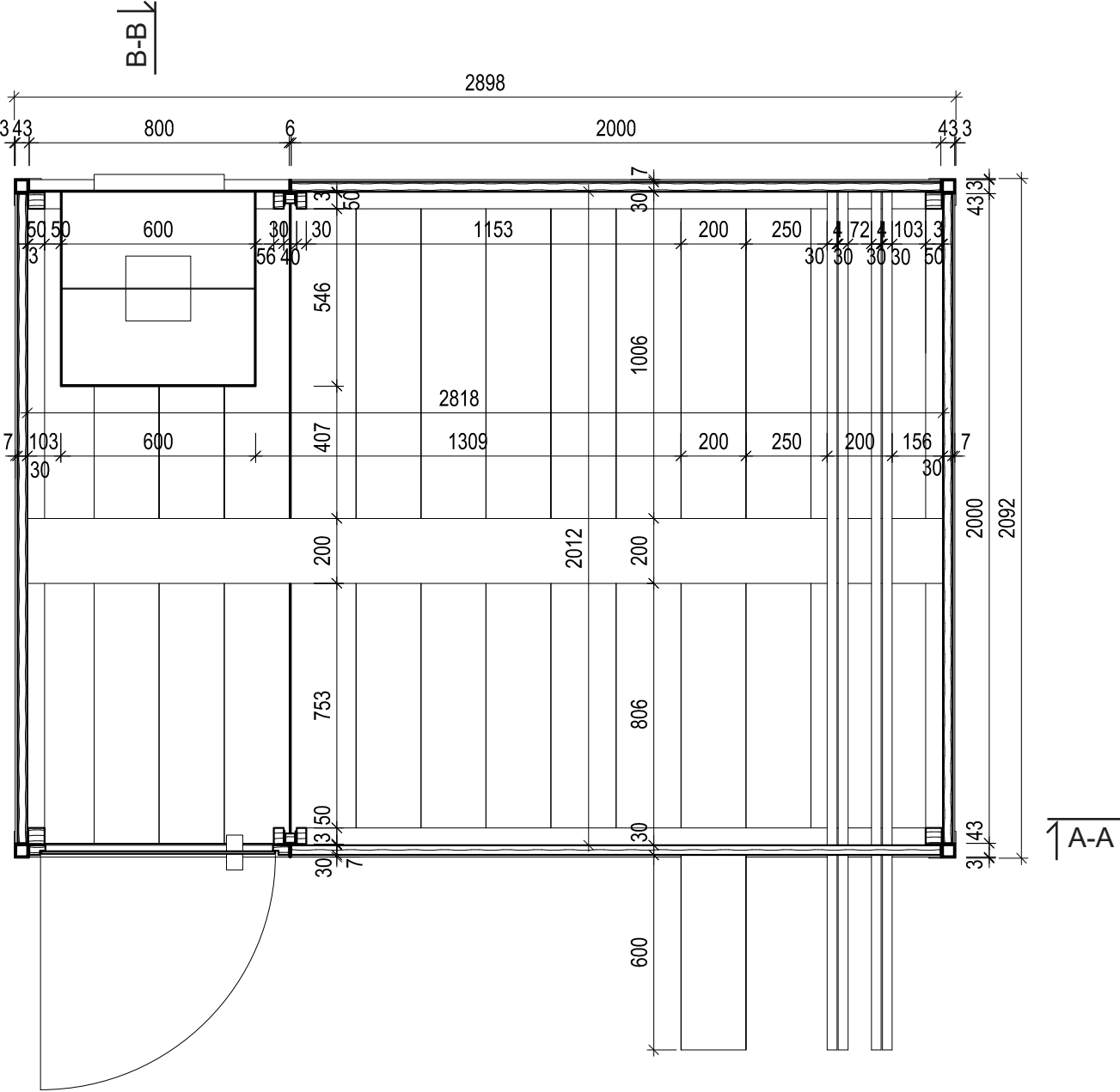
(Rozšírenie k saune)

Rozloha 6.1 m²
Výška 3.2 m
Cena 39 000 Kč



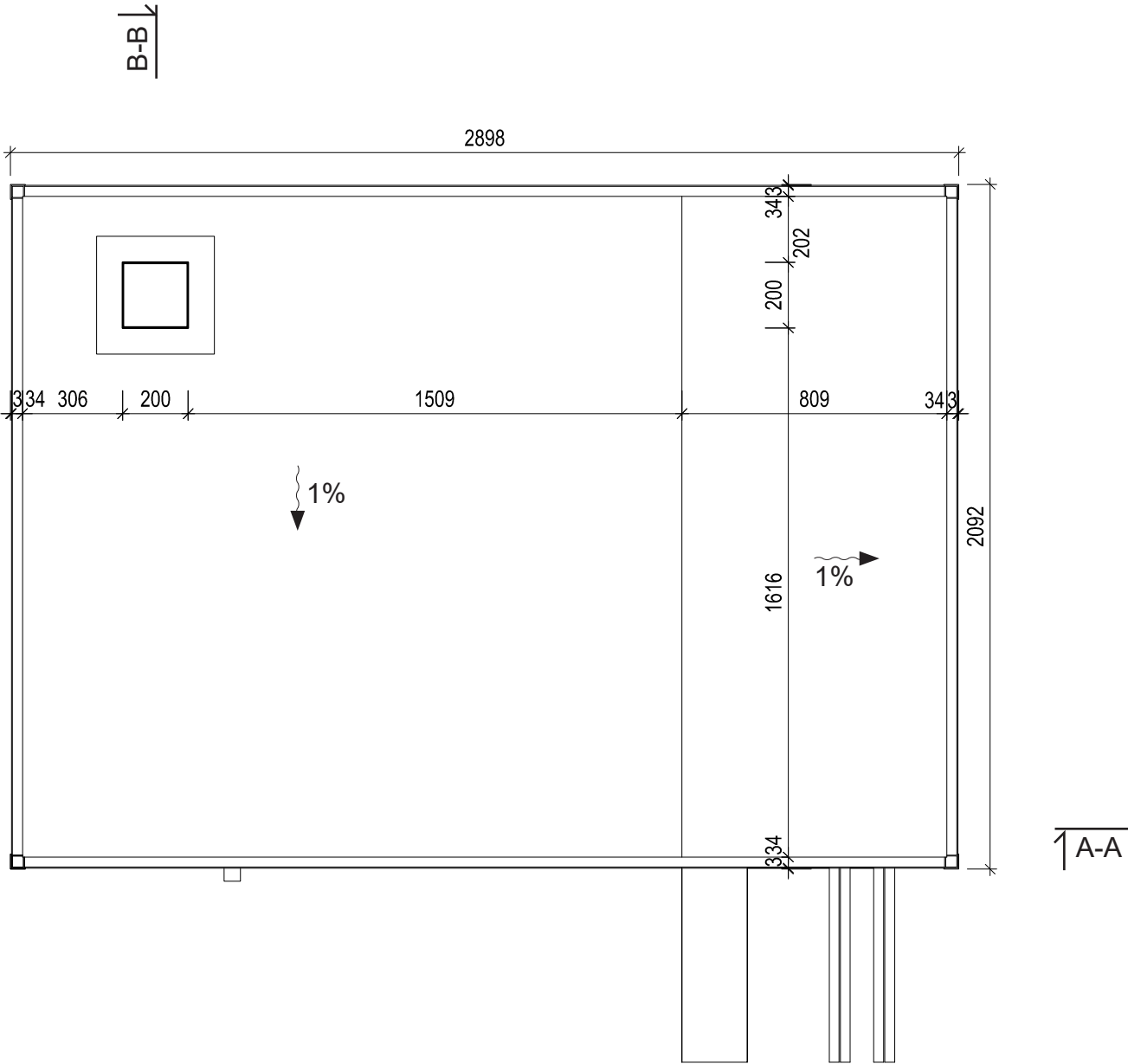
Pôdorys

M 1:20



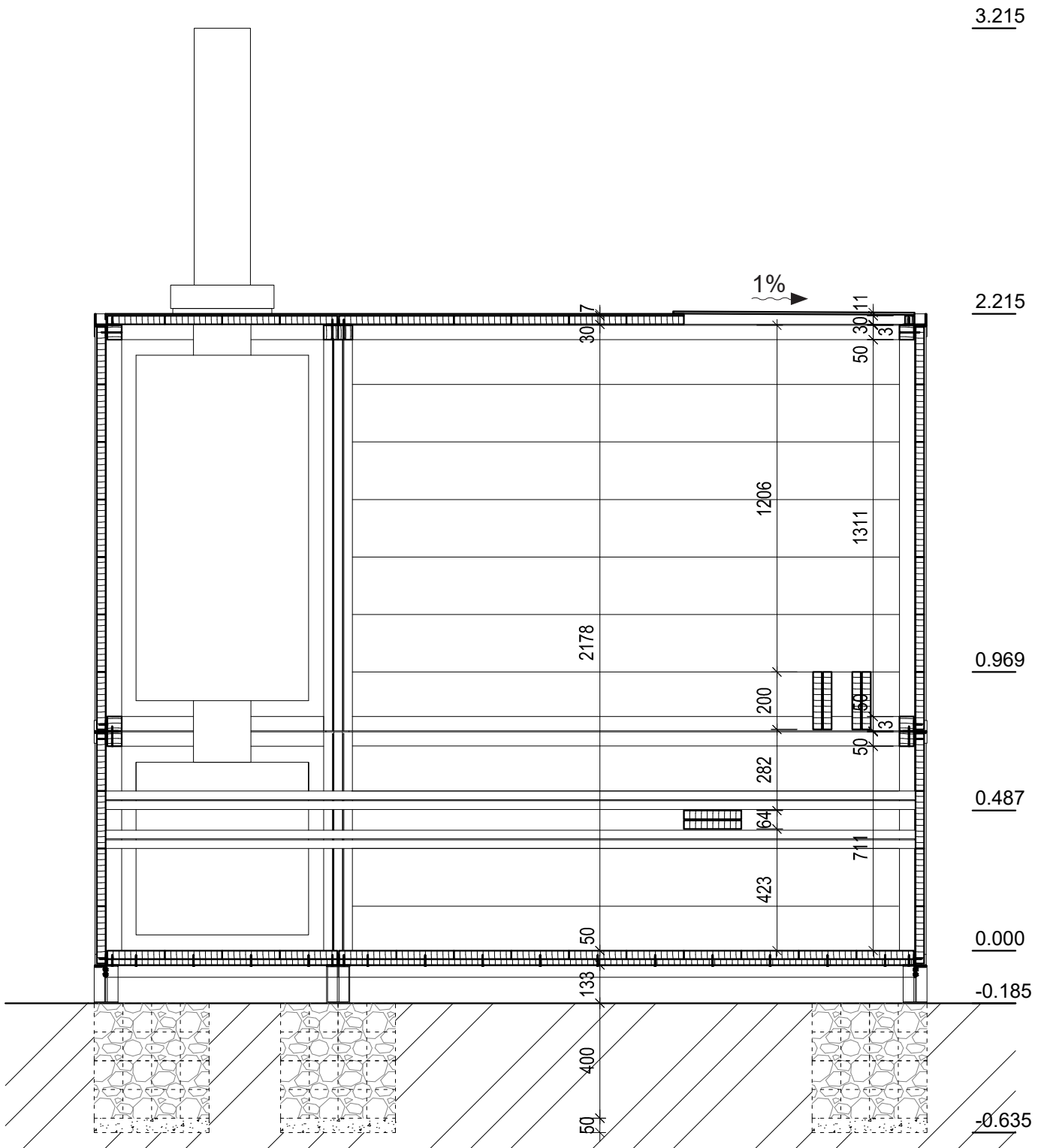
Pôdorys strecha

M 1:20



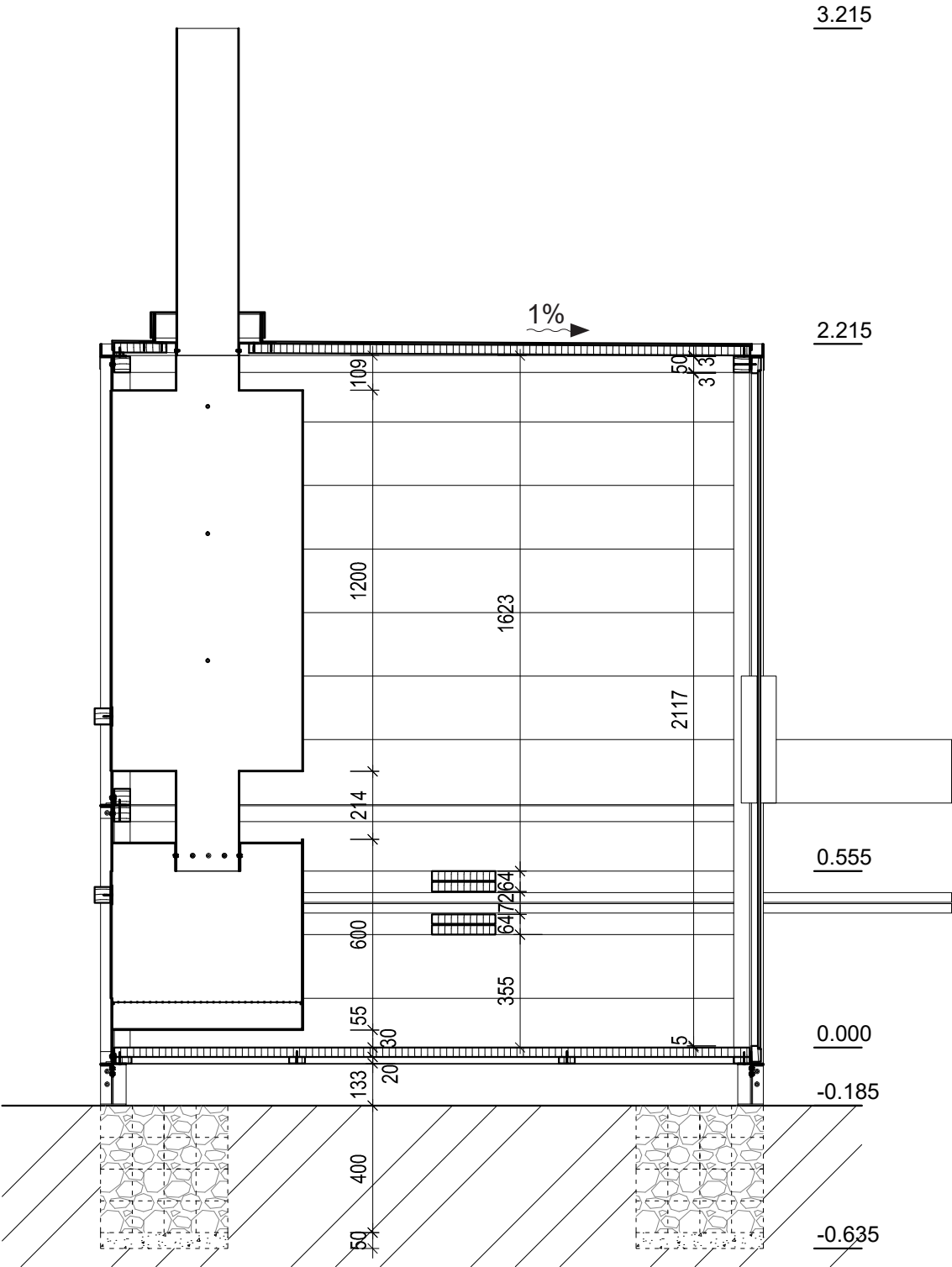
Rez A

M 1:20



Rez B

M 1:20

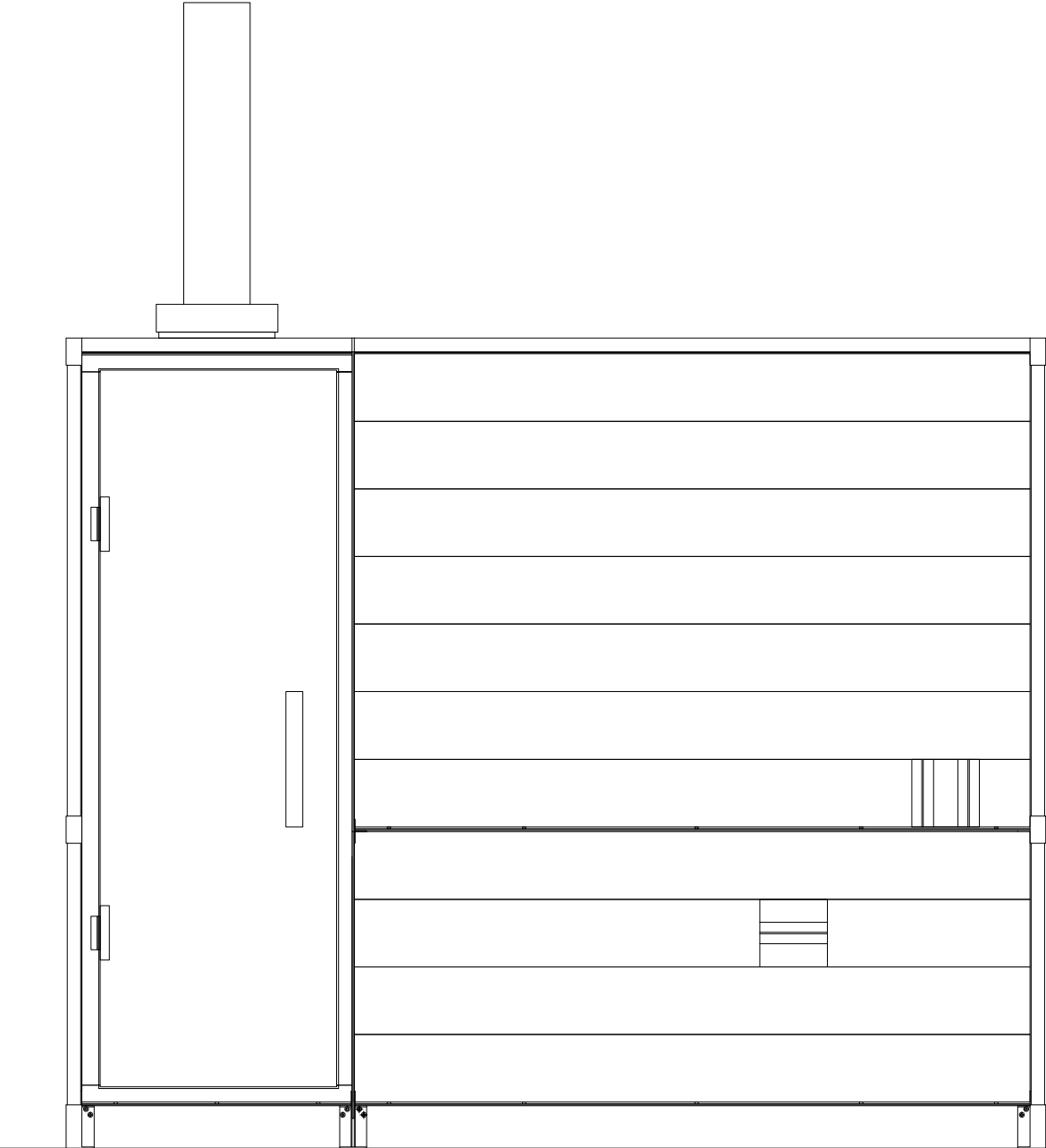


Pohl'ad A

M 1:20

3.215

2.215

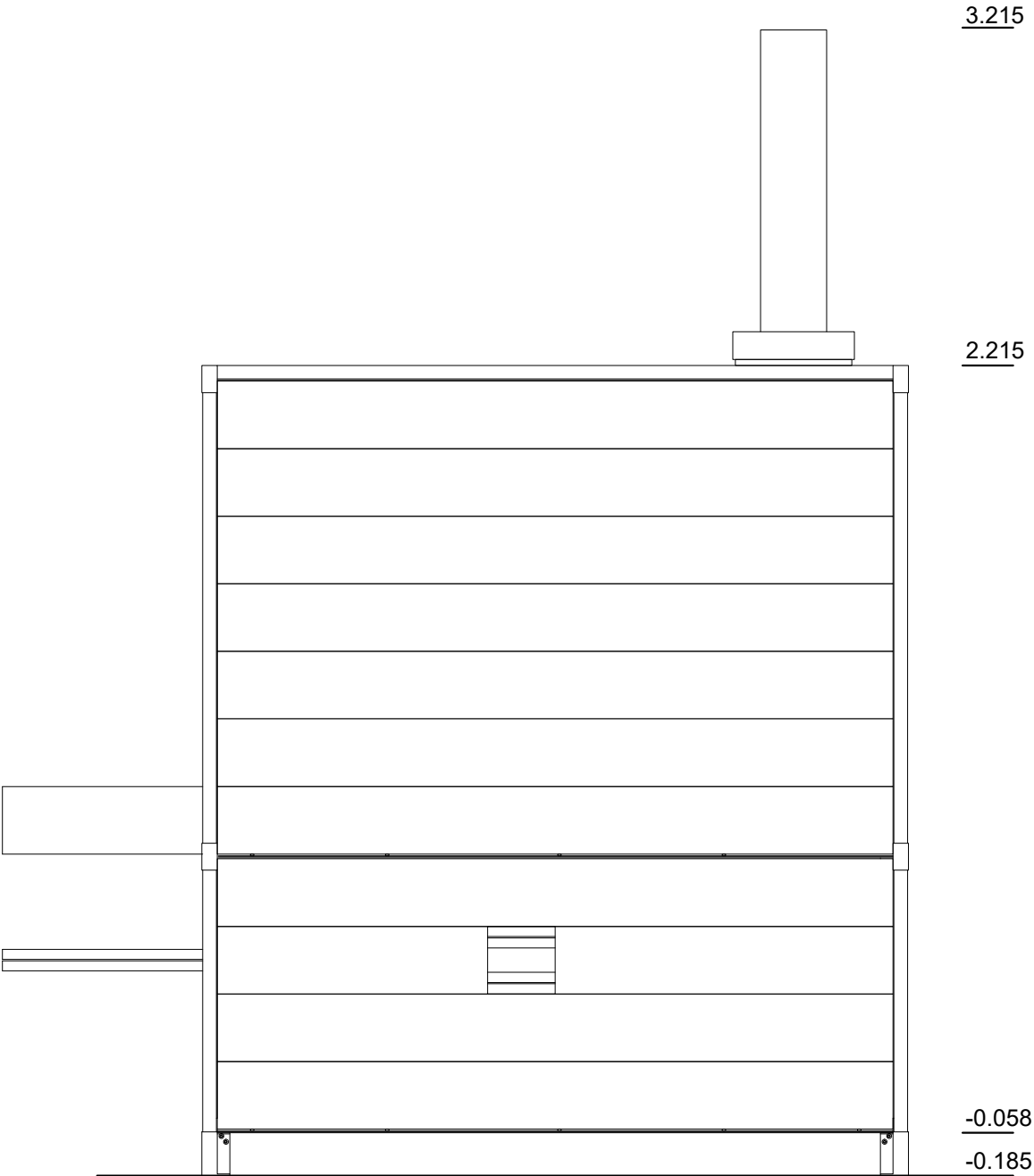


-0.058

-0.185

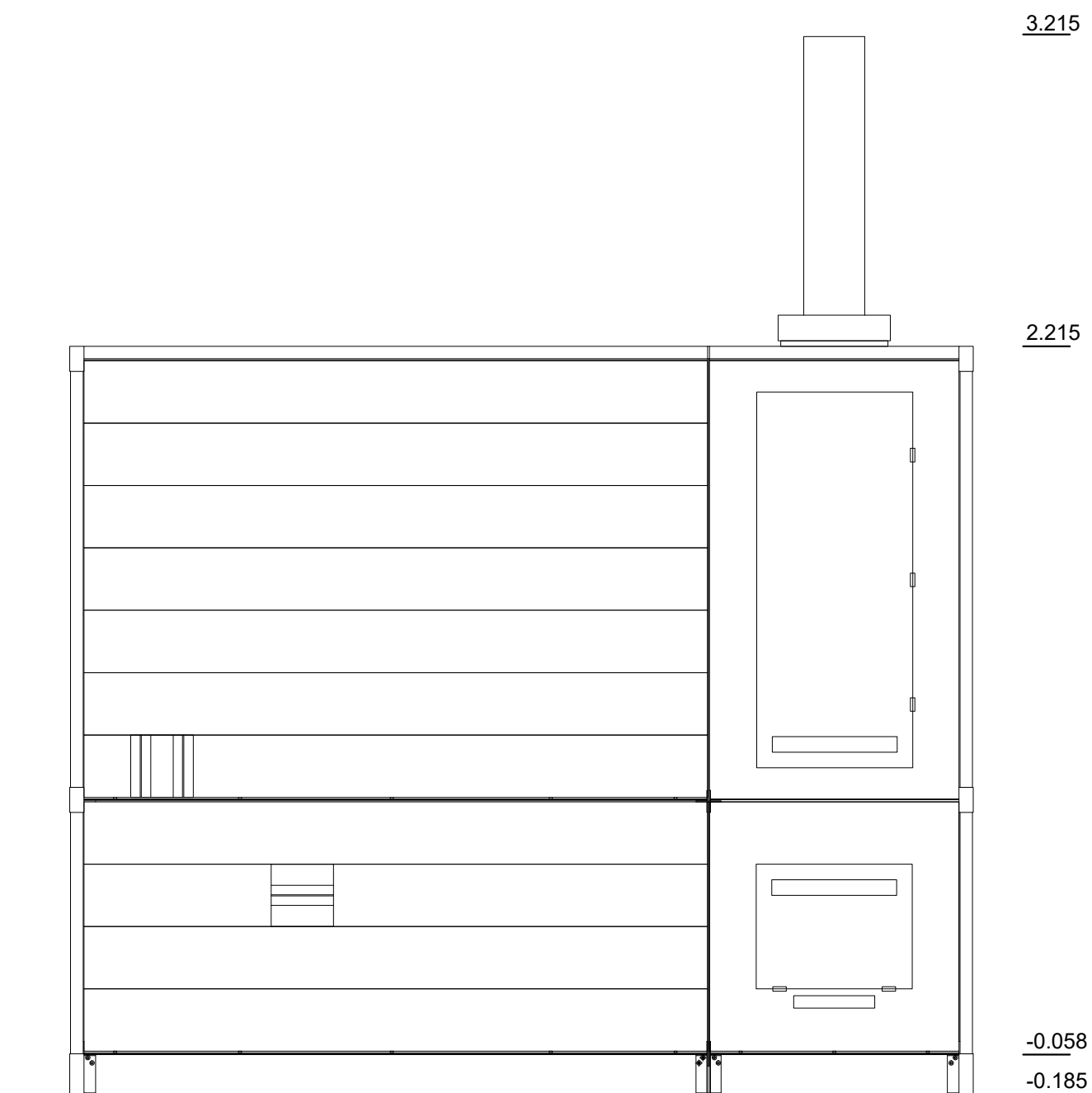
Pohl'ad B

M 1:20



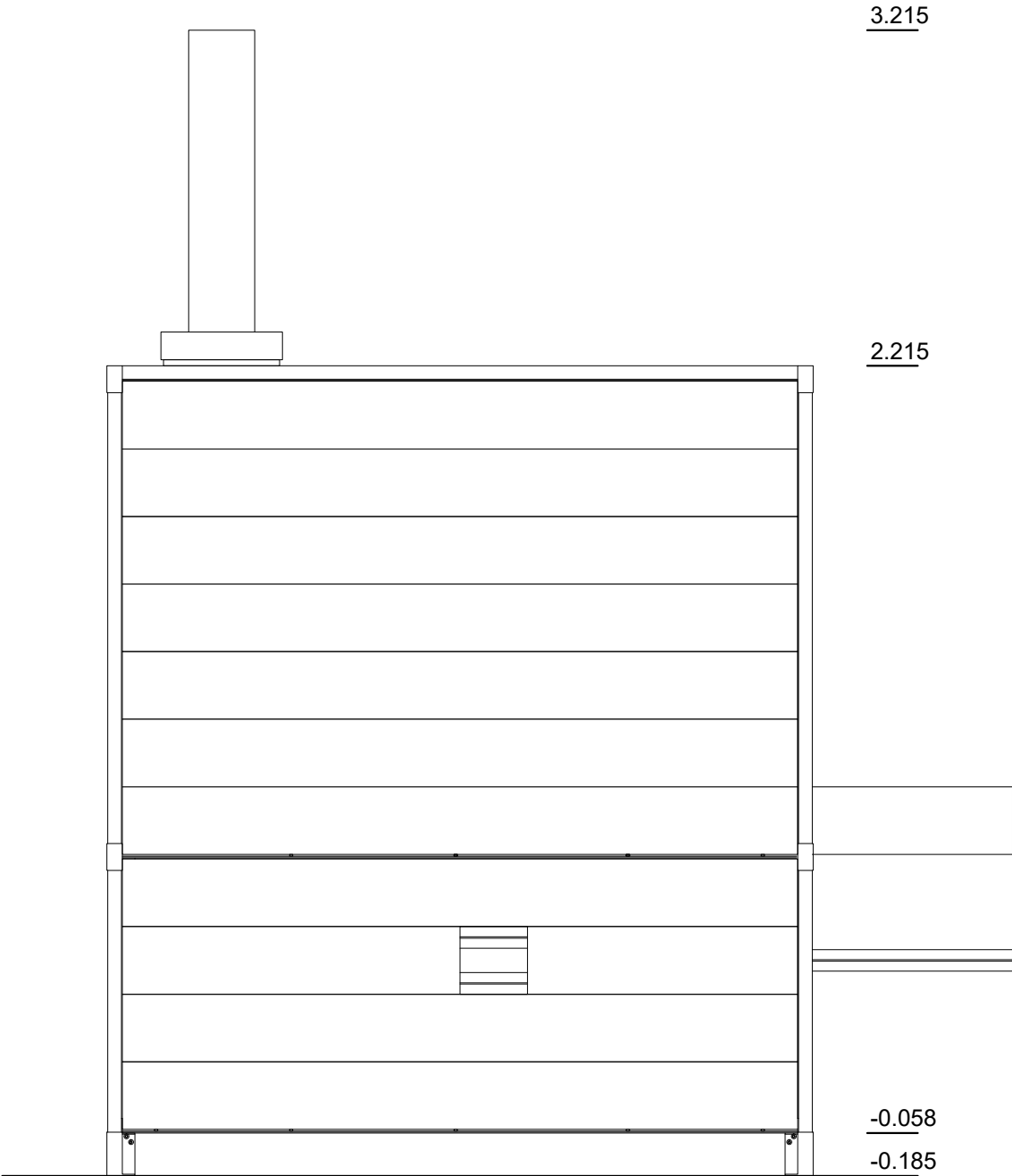
Pohl'ad C

M 1:20

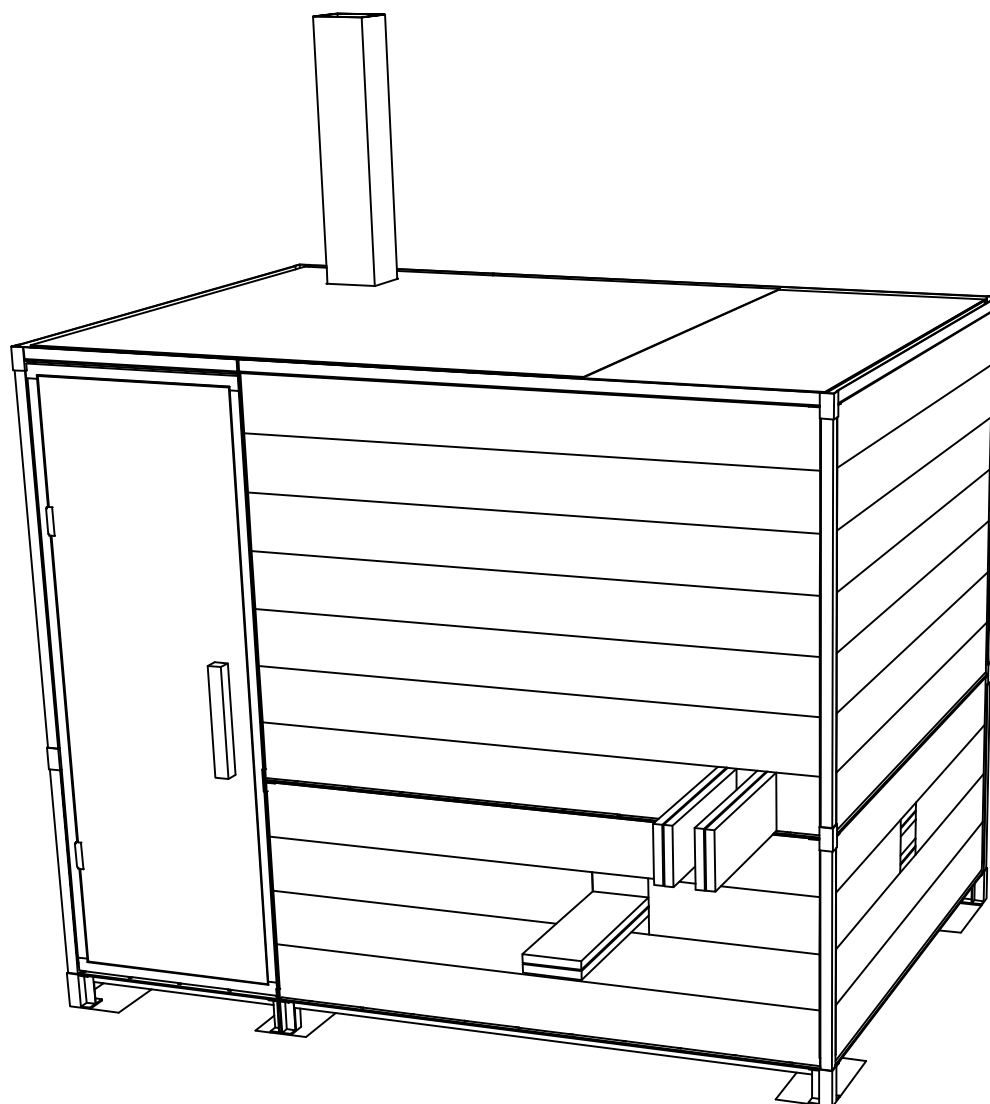


Pohl'ad D

M 1:20



Návod na stavbu



Potrebný materiál

1/3

Oceľ:
4x S1_roh
2x S1_stred
2x H10_2000
2x H11_2000
1x H1_stred
2x H1_800
4x V1_roh
2x V1_stred

Drevo:
26x D_2000
4x DP_2000
4x DP_800

Doplnky
6x Gabión

2/3

Oceľ:
3x S2_roh
1x S2_stred
1x S2_dvere
1x S2_dvere
2x H20_2000
2x H21_2000
1x H2_800
4x V2_roh
2x V2_stred

Drevo:
26x D_2000
7x D_800

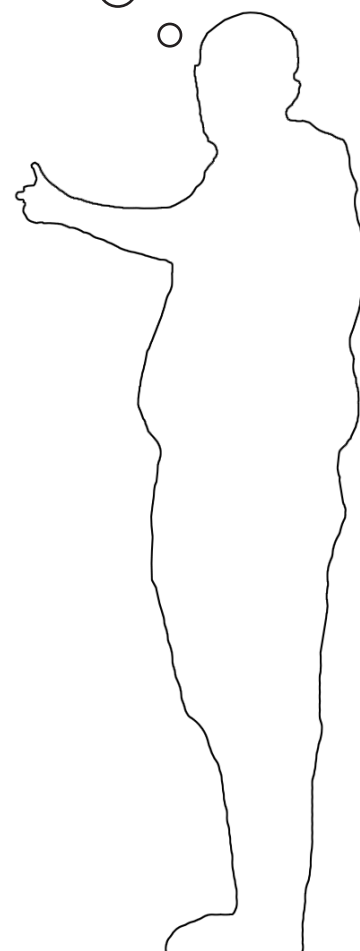
3/3

Oceľ:
4x S3_roh
2x S3_stred
4x H3_2000
2x H3_800
1x H3_stred

Drevo:
10x D_2000
1x DP_sklo_2000
2x DP_sklo_800

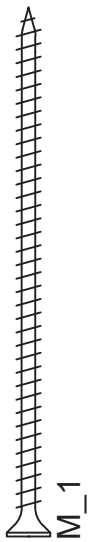
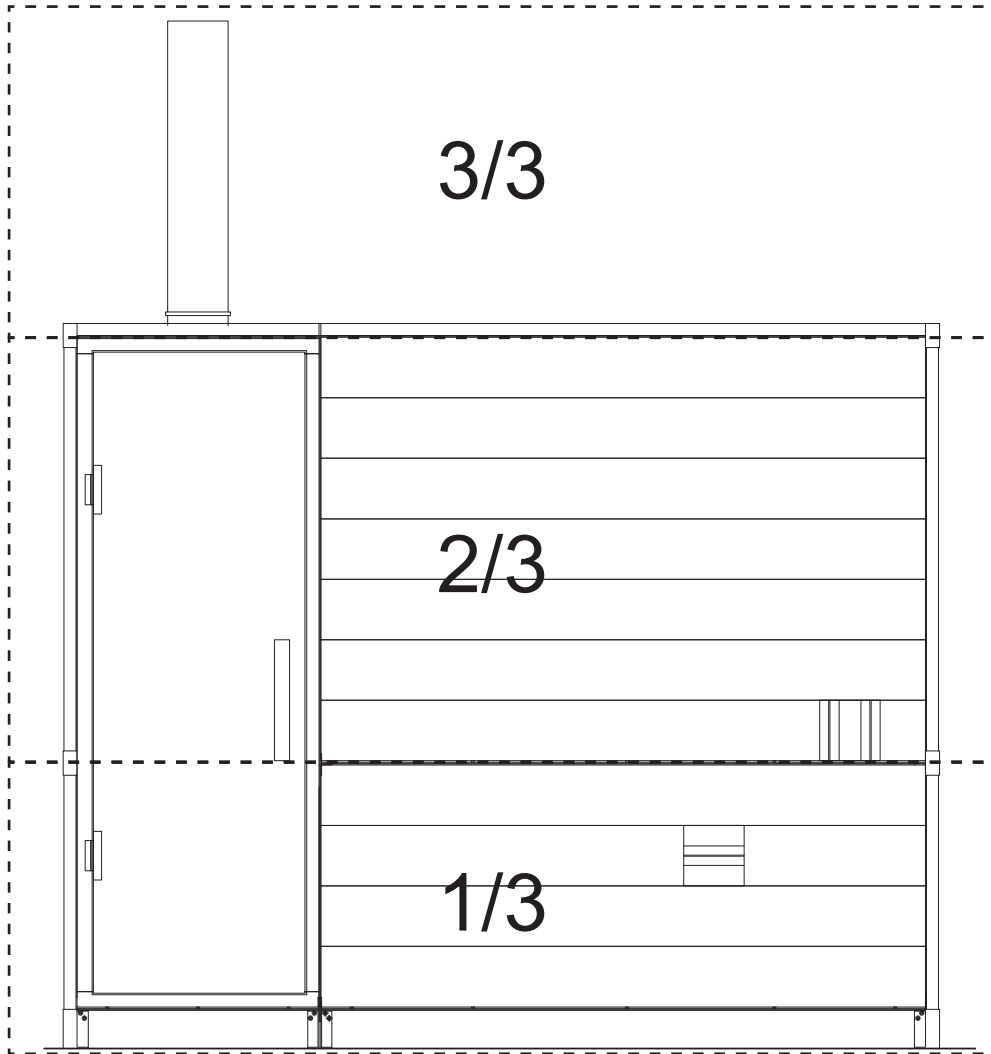
Sklo:
1x C_1

Doplnky
1x Povrch_strecha
4x Sitko

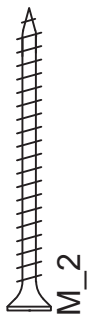


Doplnky

1x Sauna_sedenie
1x Sauna_dvere
1x Sauna_piecka_U
1x Sauna_ochrana



54x



24x



270x



92x



20x



112x

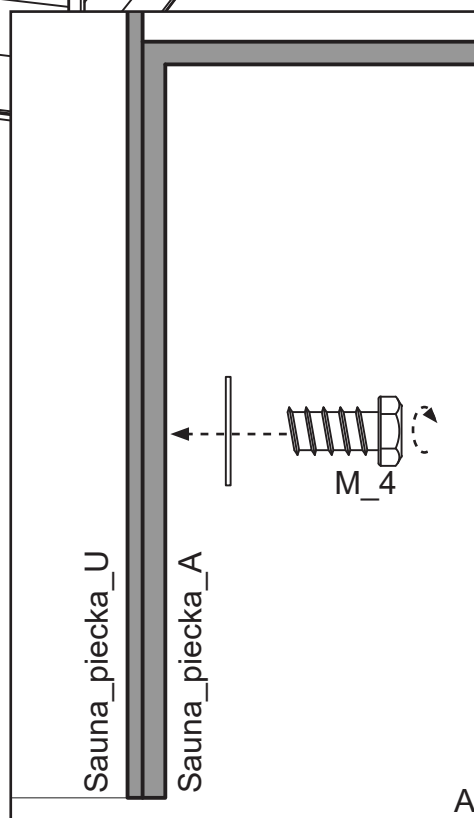
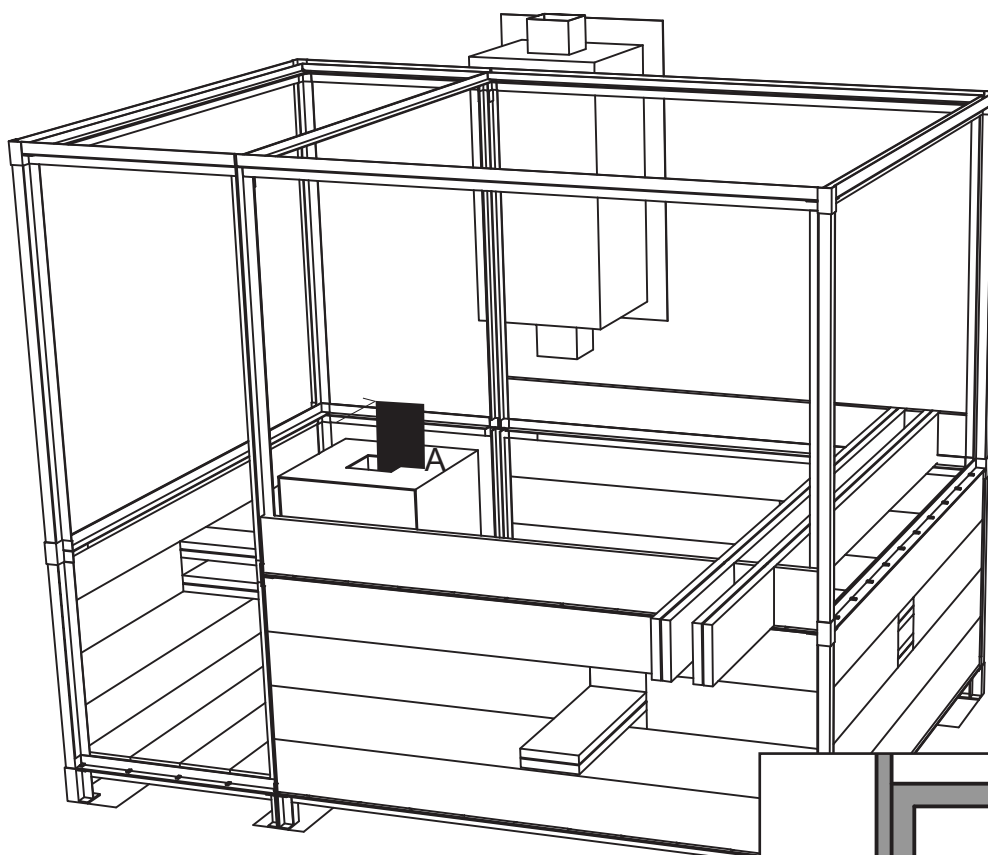


224x M 1:1

*Krok 1-14 a 17-22 sú rovnaké podľa návodu na stavbu sauny

15 Osadenie komína

Sauna_piecka_U



M 1:1

Prvky: 1x Sauna_piecka

Legenda:  Pohľad

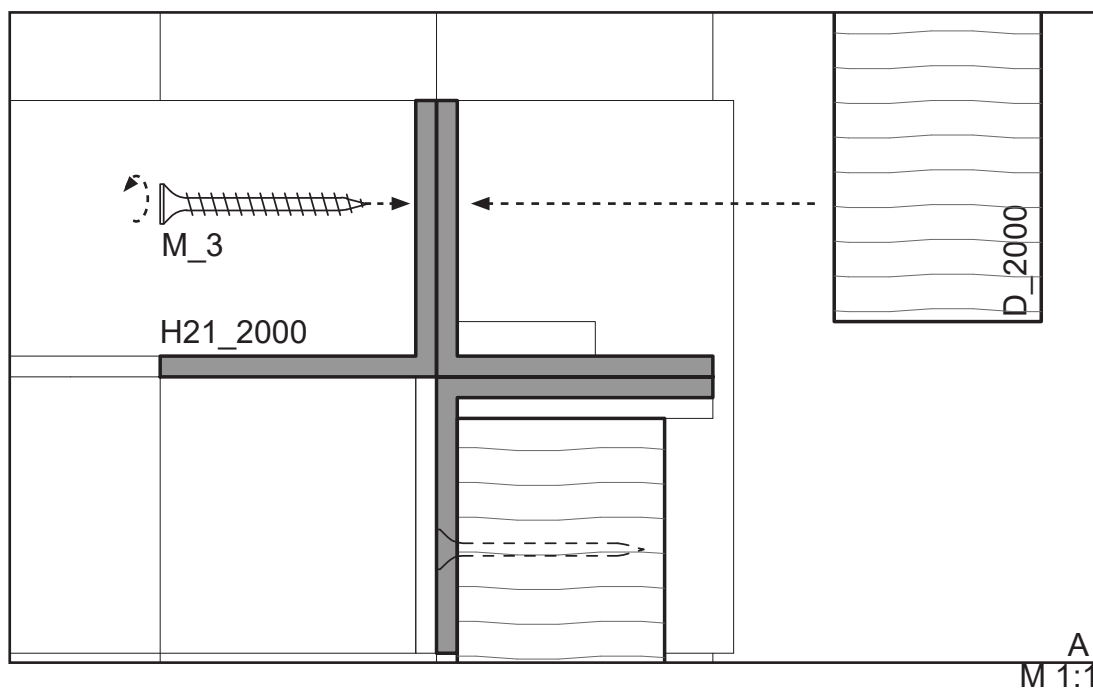
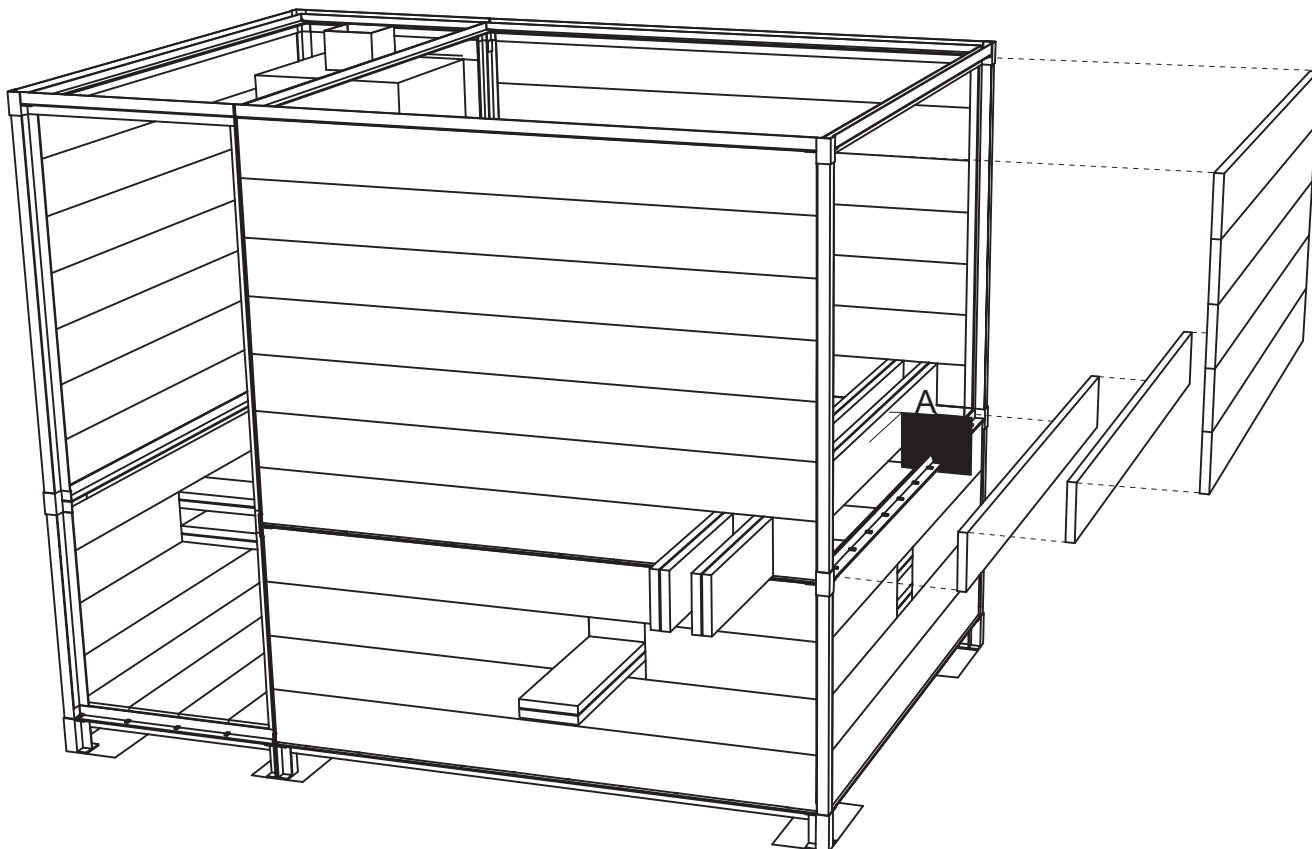
 Rez

 Uloženie

 Smer otáčania

 Smer uloženia

16 Osadenie drevenej výplne stredovej časti



Prvky: 26x D_2000, 7x

Legenda: Pohľad Rez Uloženie Smer otáčania Smer uloženia

